



Cuore elettronico di ultima generazione con alimentatore switching

Predisposizione per installazione accessori (es. fotocellule)

Sistema di sblocco rotativo accessibile dall'esterno del corpo barriera

BARRIERA AUTOMATICA PER AUTOVEICOLI

- Disponibile nella versione a 24V per passaggi fino a 3, 5 e 7 metri.
- Bilanciamento asta automatico mediante 1 o 2 molle a scelta.
- Asta da 7 m fornita in due spezzoni con giunto di fissaggio.
- Cordone luminoso di segnalazione corpo barriera.
- Quadro comando posizionata ergonomicamente e di facile accesso.
- Encoder per la rilevazione dell'ostacolo.
- Sblocco rotativo di facile utilizzo con chiave personalizzata.
- Certificata per uso continuo per oltre 1.000.000 di manovre.

Codice	Nome	Versione	Tensione	Sbarra max.
6130037	Rainbow Fast 324 C	Irreversibile VELOCE con encoder e LYNX 07 a bordo	24V	3 m.*
6130034	Rainbow 524 C	Irreversibile con encoder e LYNX 07 a bordo	24V	5 m.*
6130035	Rainbow 724 C	Irreversibile con encoder e LYNX 08 a bordo	24V	7 m.*

* Lunghezza riferita alla luce di passaggio, lunghezza totale asta = passaggio +0,30 m circa

DIMENSIONI OPERATORE

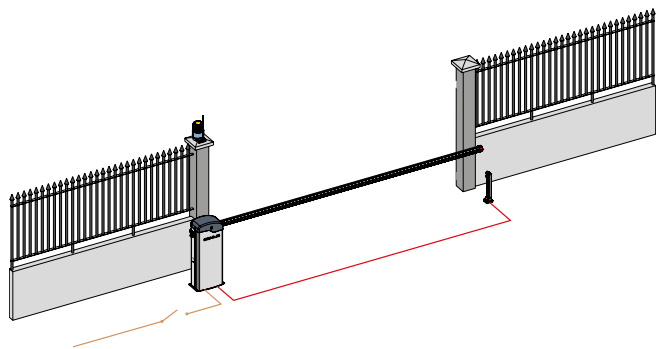


Caratteristiche Tecniche	Rainbow Fast 324 C	Rainbow 524	Rainbow 724
Alimentazione (V)		230/115	
Motore elettrico (V)		24	
Potenza massima in spunto (W)		280	480
Potenza nominale motore (W)		160	220
Coppia max. a 24Vdc (Nm)	155	140	370
Coppia nominale di funzionamento (Nm)	30	75	140
Tempo nominale apertura/chiusura (sec) ¹	da 2 a 3	da 4 a 8	da 7 a 11
Frequenza d'utilizzo a 20°C		continuo	
Temp. di funzionamento (°C)		-20 +55	
Rumorosità (dBA)		>70	
Grado di protezione		IP54	
Peso operatore (Kg)	66		72

N.B.

1 - Tempo in funzione del tipo di rallentamento impostato.

SCHEMA DI CABLAGGIO ELETTRICO



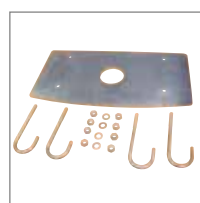
■ Linea3x1,5 mm²

■ Fotocellula RX4x0,5 mm²

INSTALLAZIONE TIPO

Q.tà	Descrizione materiale	Codice articolo
1	Corpo barriera RAINBOW FAST 324 C con apparecchiatura elettronica LYNX 07 incorporata	6130037
1	Piastra di fondazione	6100294
1	Sbarra tonda 3300 mm (passaggio 3000 mm)	6100280
2	Molla per RAINBOW FAST 324 C	58F1812
1	Modulo di frequenza 868 MHz	6100146
1	Trasmittente bicanale KILO TX2 JLC	6100332
1	Lampeggiatore GUARD 24V	6100054
1	Pulsante a chiave da esterno QUICK 1	JA31101-15
1	Coppia di fotocellule ORION	JA310
1	Colonna per fotocellula	JA325
1	Piastra di fondazione per colonna	JA328

ACCESSORI



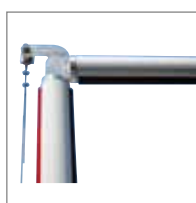
PIASTRA DI FONDAZIONE
Con tiranti.

Cod. **6100294**



KIT SUPPORTO
FOTOCELLULE

Cod. **6100295**



KIT PER ARTICOLAZIONE
ASTA
Lunghezza max asta 4m.

Cod. **6100302**



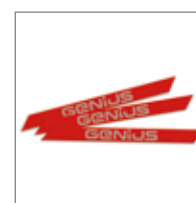
KIT SIEPE
In alluminio verniciato.
Lunghezza 2m.

Cod. **6100278**



PIASTRA SUPPORTO
FISSO
Per supporto fisso.

Cod. **58P1808**



KIT ADESIVI
6 adesivi logo Genius.

Cod. **6100201**



KIT CAVI BATTERIE
Cavi di cablaggio per batterie
tampone.

Cod. **6100300**



KIT LUCI ASTA
Collegamento luci su asta.

Cod. **6100298**



KIT LUCI BARRIERA
Collegamento luci su barriera.

Cod. **6100299**



CORDONE LUMINOSO
In abbinamento al kit luci asta.
Conf. 12 metri

Cod. **6100296**



MODULI DI
RADIOFREQUENZA
RQFZ 3PIN per GENIUS.
433 MHz

Cod. **6100145**



VITE SUPPORTO FISSO¹
Per supporto fisso.

Cod. **6100277**



KIT SUPPORTO MOBILE¹

Cod. **6100279**



KIT SUPPORTO FISSO¹
Per asta.

Cod. **6100276**



KIT BATTERIA
Completo di scheda di ricarica.

Cod. **6100144**

Conf. 16,5 metri

Cod. **6100297**

868 MHz

Cod. **6100146**

1 - Prodotto disponibile fino a esaurimento scorte.

ACCESSORI PER RAINBOW



ASTE PER RAINBOW FAST 324 C

profilo con sez. \varnothing 75 mm

Modello	Lungh. (m.)	Passaggio (m.)	Codice
Asta 3 m.	3.30	3.00	6100280



MOLLE PER RAINBOW FAST 324 C

Codice	Descrizione
58F1812	Molla - Rossa (L=400mm \varnothing 4.5mm)



CONFIGURAZIONE MOLLE PER ASTE - RAINBOW FAST 324 C

Solo asta (m.)	Asta con luci (m.)	Q.tà Molle \varnothing 4.5mm Rossa - Cod. 58F1812
2,0 - 2,8	2,0 - 2,6	1
2,8 - 3,0	2,6 - 3,0	2

N.B. Tutte le misure sono da intendersi come larghezza passaggio (lunghezza totale asta = passaggio +0,30 m)



ASTE PER RAINBOW 524 C

profilo con sez. \varnothing 75 mm

Modello	Lungh. (m.)	Passaggio (m.)	Codice
Asta 3 m.	3.30	3.00	6100280
Asta 4 m.	4.30	4.00	6100281
Asta 5 m.	5.30	5.00	6100282



MOLLE PER RAINBOW 524 C

Codice	Descrizione
6100290	Molla Soft - Viola (L=400mm \varnothing 6mm)
6100291	Molla Strong - Nera (L=400mm \varnothing 6.5mm)



CONFIGURAZIONE MOLLE PER ASTE - RAINBOW 524 C - Asta unica

Solo asta (m.)	Asta con luci (m.)	Asta con piedino (m.)*	Asta con luci e piedino (m.)*	Asta con siepe (m.)**	Asta con luci e siepe (m.)**	Q.tà Molle \varnothing 6 mm Cod. 6100290	Q.tà Molle \varnothing 6,5 mm Cod. 6100291
3,0 - 3,4	3,0 - 3,4	3,0 - 3,3	3,0 - 3,2	3,0 - 3,3		1	
3,4 - 4,3	3,4 - 4,2	3,3 - 3,7	3,2 - 3,6	3,3 - 3,7	3,0 - 3,6		1
4,3 - 4,8	4,2 - 4,7	3,7 - 4,4	3,6 - 4,4	3,7 - 4,4	3,6 - 4,4	2	
4,8 - 5,0	4,7 - 5,0	4,4 - 5,0	4,4 - 5,0	4,4 - 5,0	4,4 - 5,0		2

N.B. Tutte le misure sono da intendersi come larghezza passaggio (lunghezza asta = passaggio +0,30 m) * Piedino fissato a fine asta ** Siepe fissata a 0,30 m da fine asta (lunghezza siepe max. = passaggio -1,0 m)



ASTE PER RAINBOW 724 C

profilo con sez. ellittica \varnothing 85/95 mm

Modello	Lungh. (m.)	Passaggio (m.)	Codice
Asta 5 m.	5.30	5.00	6100283
Asta 4 m.	4.00		6100325
Asta 3,3 m.	3.30	7,00	6100326
Giunto	-		6100327



MOLLE PER RAINBOW 724 C

Codice	Descrizione
6100292	Molla Soft - Viola (L=520mm \varnothing 7.5mm)
6100293	Molla Strong - Nera (L=520mm \varnothing 8.5mm)



CONFIGURAZIONE MOLLE PER ASTE - RAINBOW 724 C - Asta unica e/o spezzoni

Solo asta (m.)	Asta con luci (m.)	Asta con piedino (m.)*	Asta con luci e piedino (m.)*	Asta con siepe (m.)**	Asta con luci e siepe (m.)**	Q.tà Molle \varnothing 6 mm Cod. 6100292	Q.tà Molle \varnothing 6,5 mm Cod. 6100293
Asta unica							
4,0 - 4,6	4,0 - 4,6	4,0 - 4,2	4,0 - 4,2	4,0 - 4,2	4,0 - 4,2	1	
4,6 - 5,0	4,6 - 5,0	4,2 - 5,0	4,2 - 4,8	4,2 - 5,0	4,2 - 4,8		1
			4,8 - 5,0		4,8 - 5,0	2	
Asta a spezzoni con giunto							
5,0 - 6,1	5,0 - 5,7	5,0 - 5,6	5,0 - 5,4	5,0 - 5,6	5,0 - 5,4	2	
6,1 - 7,0	5,7 - 7,0	5,6 - 6,5	5,4 - 6,5	5,6 - 6,5	5,4 - 6,5		2

N.B. Tutte le misure sono da intendersi come larghezza passaggio (lunghezza asta = passaggio +0,38 m) * Piedino fissato a fine asta ** Siepe fissata a 0,50 m da fine asta (lunghezza siepe max. = passaggio -1 m)