

## BARRIERA AUTOMATICA PER AUTOVEICOLI

- Apparecchiatura incorporata con ingressi di apertura e chiusura separati.
- Finecorsa elettrici e meccanici in dotazione di serie.
- Fornita con Encoder per garantire l'inversione del moto alla rilevazione dell'ostacolo.
- Rapida trasformazione da versione destra a sinistra.

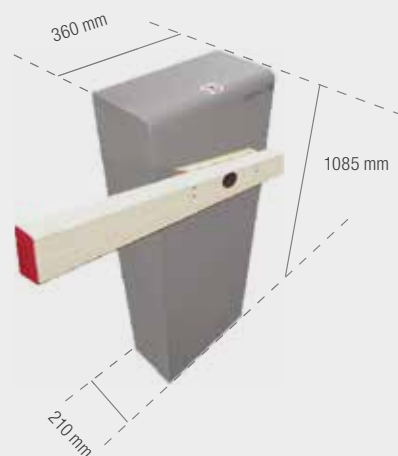


Struttura portante solida in acciaio trattato con cataforesi e verniciato a polveri poliestere

Codice	Nome	Versione	Tensione	Sbarra max.
61300271	SPIN 4C ENC RAL 9006	Irreversibile con encoder e Lynx 06 a bordo	230V	5 m.*

\*Sulle aste oltre i 4 metri non è possibile applicare il kit articolato.

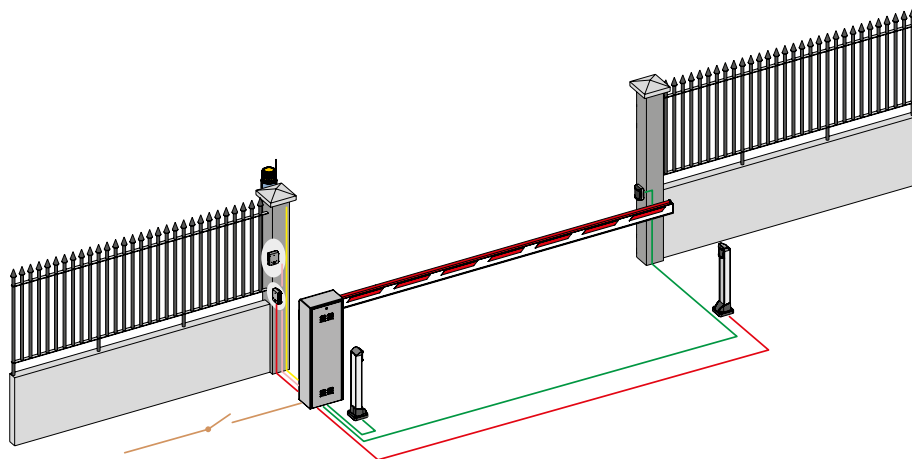
## DIMENSIONI OPERATORE



Caratteristiche Tecniche	Spin 4C ENC RAL 9006
Alimentazione (V)	230
Motore elettrico (V)	230
Potenza (W)	250
Corrente (A)	1,1
Termoprotezione (°C)	140
Condensatore (µF)	12,5
Coppia max. (Nm)	100
Tempo apertura (sec) <sup>1</sup>	4
Frequenza d'utilizzo a 20°C <sup>1</sup>	S3 - 50%
Temp. di funzionamento (°C)	-20 +55
Grado di protezione	IP44
Peso operatore (kg)	63

### N.B.

<sup>1</sup> - Tempo di apertura e frequenza di utilizzo calcolati per installazioni eseguite in modo corretto alle quote indicate nelle istruzioni di montaggio e senza rallentamenti.



- Linea . . . . .3x1,5 mm<sup>2</sup>
- Lampeggiante . . . . .2x1,5 mm<sup>2</sup>
- Selettore. . . . .2x0,5 mm<sup>2</sup>
- Fotocellula TX . . . . .2x0,5 mm<sup>2</sup>
- Fotocellula RX . . . . .4x0,5 mm<sup>2</sup>

**INSTALLAZIONE TIPO**

Q.tà	Descrizione materiale	Codice articolo
1	Corpo barriera SPIN 4C ENC RAL 9006 con apparecchiatura elettronica LYNX 06 incorporata	61300271
1	Piastra di fondazione SPIN FOND	58P1800
1	Sbarra rettangolare 5M	58P1818
1	Molla di bilanciamento SPIN 4	58F1815
1	Ricevente a scheda monocanale 433 MHz	6100110
1	Trasmittente quadricanale ECHO TX4 RC	6100334
1	Lampeggiatore GUARD 230V	6100052
1	Coppia di fotocellule VEGA	6100147
1	Pulsante a chiave da esterno QUICK 1	JA31101-15

**Materiale da aggiungere per ottenere la configurazione come da Schema di Cablaggio**

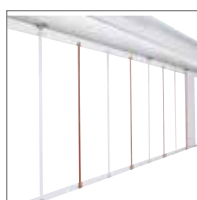
Q.tà	Descrizione materiale	Codice articolo
1	Coppia di fotocellule ORION	JA310
2	Colonna per fotocellula	JA325
2	Piastra fondazione per colonna	JA328

**ACCESSORI**



**CHIAVE DI SBLOCCO**  
6 chiavi di sblocco supplementari

Cod. **58P2081**



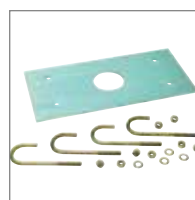
**KIT SIEPE**  
In alluminio verniciato.  
Lunghezza 2m.

Cod. **6100278**



**PIASTRA SUPPORTO FISSO**  
Per supporto fisso.

Cod. **58P1808**



**PIASTRA DI FONDAZIONE CON ACCESSORI**

Cod. **58P1800**



**ASTA ARTICOLATA**  
Kit asta articolata  
Per Spin 4

Cod. **58P1810**



**KIT SUPPORTO MOBILE<sup>1</sup>**

Cod. **6100279**



**MODULI DI RADIOFREQUENZA**  
RQFZ 3PIN per GENIUS.  
433 MHz

Cod. **6100145**



**KIT SUPPORTO FISSO<sup>1</sup>**  
Per asta.

Cod. **6100276**



**VITE SUPPORTO FISSO<sup>1</sup>**  
Per supporto fisso.

Cod. **6100277**

868 MHz

Cod. **6100146**

1 - Accessorio disponibile fino ad esaurimento.

**ASTE PER SPIN 4C**

Asta in alluminio con verniciatura bianca a polveri epossidiche completa di adesivi catarifrangenti e protezione di gomma. Dimensioni 90x25 mm.

Modello	Lunghezza (m)	Passaggio (m)	Codice
Asta 3 m.	3	2,66	58P1802
Asta 4 m.	4	3,66	58P1803
Asta 5 m. *	5	4,66	58P1818

\* N.B. Per la spedizione delle aste superiori ai 4 m, contattare l'ufficio spedizioni per consegna in fermo deposito.

**CONFIGURAZIONE MOLLE PER ASTE SPIN 4C**

Solo asta (m.)	Asta articolata (m.)	Asta con piedino (m.)	Asta con siepe (m.)	Filo molla (mm.)	Codice
2 - 2,7	2 - 2,7			4 - Bianco	58F1811
2,7 - 3,4	2,7 - 3,4	2 - 2,7	2 - 2,7	4,5 - Rosso	58F1812
3,4 - 4	3,4 - 4	2,7 - 3,4	2,7 - 3,4	5 - Verde	58F1813
4 - 4,6		3,4 - 4	3,4 - 4	5,5 - Giallo	58F1814
4,6 - 5		4 - 5	4 - 4,6	6 - Azzurro	58F1815
			4,6 - 5	6,5 - Grigio	6100126