

# NICE SLIGHT, DISCRETO E INTELLIGENTE

IL NUOVO MOTORE PER CANCELLI SCORREVOLI,  
DALL'INGOMBRO RIDOTTISSIMO.  
COMODA LUCE A LED INTEGRATA.



Nice

# SLIGHT

SOLEMYO OPERA BLUEBUS 24V

## Per cancelli scorrevoli fino a 400 Kg e lunghezza dell'anta fino a 6 m.

Motore con centrale di comando integrata ed encoder assoluto.

**Design innovativo e ultra compatto:** lo sviluppo verticale del motore, permette una comoda installazione anche in passaggi di larghezza ridotta.

**Semplice:** grazie al sistema BlueBUS che permette collegamenti a due soli fili tra la centrale di comando e fino a 7 coppie di fotocellule, dispositivi di comando, di sicurezza e di segnalazione.

**Luce LED integrata:** programmabile come lampeggiante o luce di cortesia, segnala il movimento del cancello durante le manovre di apertura e chiusura.

**Selezione master/slave:** sincronizza automaticamente anche 2 motori, permettendo l'automazione di cancelli scorrevoli a due ante contrapposte.

**Intelligente:** grazie al rilevamento ostacoli e alla programmazione automatica dei tempi di lavoro. Autodiagnosi con segnalazione attraverso il lampeggiante.

**Sicuro:** accelerazione e decelerazione regolabili, ad inizio e fine di ogni manovra.

### Finecorsa assoluto integrato:

- regolazione semplice e precisa grazie all'apprendimento rapido con una singola manovra a motore sbloccato;
- nessuna staffa o accessorio da installare sulla cremagliera;
- particolarmente adatto nelle zone nevose.

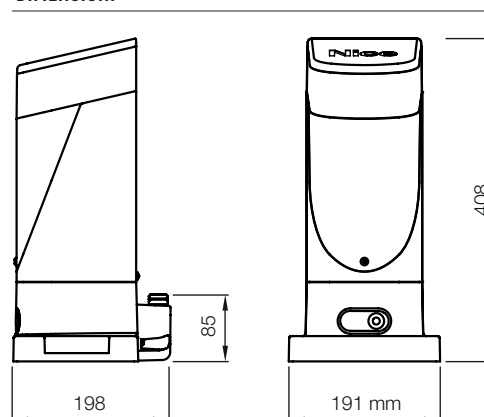
**Pratico:** centrale di comando e batterie tampone PS124 (opzionali) collegabili tramite comodo connettore ad innesto guidato.

CODICE	DESCRIZIONE	PZ./PALLET
SLH400	IRREVERSIBILE, 24 Vdc, CON CENTRALE INTEGRATA ED ENCODER ASSOLUTO. LUCE A LED INTEGRATA	16

### CARATTERISTICHE TECNICHE

CODICE	SLH400
<b>DATI ELETTRICI</b>	
ALIMENTAZIONE (Vac 50/60 Hz)	230
ASSORBIMENTO (A)	1,1
POTENZA (W)	250
<b>DATI PRESTAZIONALI</b>	
VELOCITÀ (m/s)	0,34
FORZA (N)	400
CICLO DI LAVORO (CICLI/ORA)	35
<b>DATI DIMENSIONALI E GENERICI</b>	
GRADO DI PROTEZIONE (IP)	44
TEMP. DI FUNZIONAMENTO (°C MIN/MAX)	-20 ÷ +50
DIMENSIONI (mm)	191x198x408 h
PESO (kg)	8

### DIMENSIONI



LUCE A LED DI CORTESIA  
O LAMPEGGIANTE



# ACCESSORI

## ACCESSORI



**NKA3**  
CENTRALE DI RICAMBIO  
PZ./CONF. 1



**PS124**  
BATTERIA 24 V  
CON CARICABATTERIA  
INTEGRATO.  
PZ./CONF. 1



**ROA6**  
CREMAGLIERA M4  
25x20x1000 mm  
ASOLATA IN NYLON  
CON INSERTO METALLICO.  
PER CANCELLI DI PESO  
MAX 500 kg.  
PZ./CONF. 10



**ROA7**  
CREMAGLIERA M4  
22x22x1000 mm  
ZINCATA.  
PZ./CONF. 10



**ROA8**  
CREMAGLIERA M4  
30x8x1000 mm ZINCATA,  
COMPLETA DI VITI  
E DISTANZIALI.  
PZ./CONF. 10



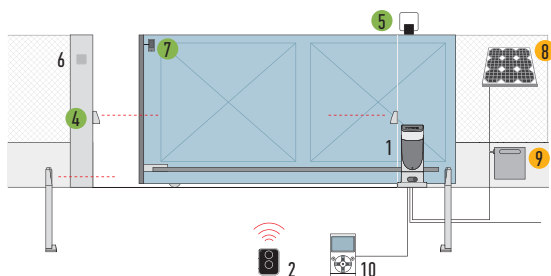
**TS**  
TABELLA SEGNALETICA.  
PZ./CONF. 1

## KIT SOLEMYO



- KIT PER L'ALIMENTAZIONE SOLARE SOLEMYO PER AUTOMATIZZARE CANCELLI, PORTE DA GARAGE E BARRIERE COLLOCATI ANCHE LONTANO DALLA RETE ELETTRICA, SENZA NECESSITÀ DI COSTOSE ED INVASIVE OPERE DI SCAVO.

## SCHEMA D'INSTALLAZIONE



1. MOTORE
2. TRASMETTITORE
3. FOTOCELLULE A COLONNA
4. FOTOCELLULE
5. LUCE LAMPEGGIANTE
6. SELETTORE A CHIAVE
7. SENSORE PER BORDO SENSIBILE
8. PANNELLO SOLARE SYP
9. BOX BATTERIA PSY24
10. DISPLAY MULTIFUNZIONE 0-VIEW

- ACCESSORI DISPONIBILI ANCHE NELLA VERSIONE WIRELESS Solemyo Air Net System
- ACCESSORI ALIMENTAZIONE SOLARE Solemyo

# NICE TOTAL CONTROL

SOLUZIONI INTEGRATE PER LA CASA.  
SEMPLICITÀ D'USO, QUALITÀ ESTETICA,  
SICUREZZA.

NICE PERMETTE DI AVERE SOTTO CONTROLLO  
LA CASA CON POCHI SEMPLICI GESTI.

GRAZIE AL NUOVO COMANDO ERA TOUCH,  
LE AUTOMAZIONI PER CANCELLI,  
PORTE DA GARAGE E SERRANDE, TENDE  
E TAPPARELLE SONO GESTIBILI ATTRAVERSO  
UN UNICO SUPPORTO, COSÌ COME  
L'ILLUMINAZIONE E I SISTEMI D'ALLARME.

NICE È SOLUZIONI INNOVATIVE  
CHE SEMPLIFICANO LA VITA.

