

# S-Bar

Sistema alzabarriera elettromeccanico per il controllo degli accessi stradali



## Per aste da 4 m.

Motoriduttore 24 Vdc, con centrale di comando integrata.

**Forza e affidabilità:** struttura robusta in acciaio, nuove molle di bilanciamento ad elevata tenuta garantite fino a 500.000 cicli e asta sezione ellittica con elevata resistenza alle raffiche di vento.

Luce lampeggiante opzionale, integrabile nel coperchio.

**Più comfort nelle fasi di programmazione e manutenzione:** i vani separati per l'elettronica e la meccanica preservano da eventuali rischi le parti interne.

Accesso rapido e agevolato alla centrale di comando posizionata nella parte superiore del corpo barriera.

Le fotocellule, completamente invisibili all'esterno, si applicano con un semplice fissaggio nei vani predisposti nel corpo barriera.

**Più affidabilità e sicurezza:** rilevamento ostacoli e monitoraggio dell'assorbimento del motore durante il movimento dell'automazione.

Diagnosi automatica delle anomalie durante il funzionamento e conseguente indicazione della tipologia attraverso differenti combinazioni di lampeggi.

Predisposta per il collegamento di bordi sensibili ottici e resistivi di ultima generazione (con resistenza 8,2 KOhm).

**Risparmio energetico:** quando il sistema non è in uso entra in stand-by riducendo i consumi.

**Nessun black-out:** funzionamento in assenza di corrente con le batterie opzionali alloggiato sotto la centrale di comando.

**Sblocco laterale con chiave triangolare Nice:** possibilità d'installazione su entrambi i lati.

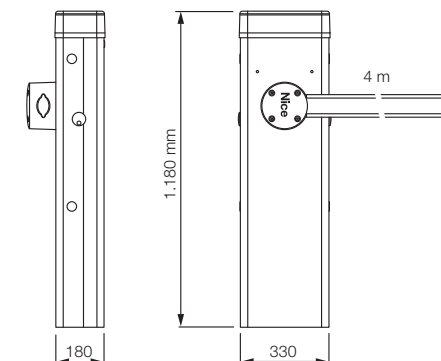
**I prodotti BiDirezionali Nice segnalano lo stato delle automazioni e l'avvenuta ricezione del comando.**

Scopri la gamma completa dei prodotti BiDirezionali a pag. 152.

**Yubii** è il nuovo ecosistema Nice che mette in connessione tutte le automazioni della casa.

Scopri tutti i vantaggi del sistema Yubii a pag. 144.

## DIMENSIONI



## ACCESSORI COMUNI



**CORE**  
Nice Wi-Fi-Radio Gateway.  
Pz./Conf. 1



**IBT4N**  
Interfaccia per il collegamento dell'unità di programmazione O-View.  
Pz./Conf. 1



**BIDI-ZWAVE**  
Interfaccia plug-in di comunicazione tra gateway Z-Wave™ e motori Nice.  
Pz./Conf. 1



**IT4WIFI**  
Interfaccia Wi-fi intelligente per gestire via smartphone cancelli e porte da garage (\*).  
Pz./Conf. 1



**XBA19**  
Asta in alluminio verniciato bianco 45x58x4270 mm.  
Pz./Conf. 1



**XBA20**  
Centrale di ricambio per S4BAR.  
Pz./Conf. 1



**PS124**  
Batteria 24 V con caricabatteria integrato.  
Pz./Conf. 1



**XBA13**  
Gomma paracolpi da 1 m.  
Pz./Conf. 9



**WA10**  
Strisce rosse adesive catarifrangenti.  
Pz./Conf. 24



**SIA1**  
Base di ancoraggio con zanche.  
Pz./Conf. 1



**XBA7**  
Luce lampeggiante integrabile nel coperchio.  
Pz./Conf. 1



**XBA4**  
Luci di segnalazione con fissaggio ad innesto su lato superiore o inferiore dell'asta. Lunghezza 4 m.  
Pz./Conf. 1



**WA11**  
Appoggio regolabile per aste.  
Pz./Conf. 1



**KIT SOLEMYO**  
Per l'alimentazione solare di cancelli, porte da garage e barriere.  
Vedi pag. 205.

\* Non compatibile con Kit Solemyo e PS124

## PER OTTENERE UN SISTEMA ALZABARRIERA COMPLETO:

1. SCEGLI IL MOTORIDUTTORE

2. ASSOCIA L'ASTA

3. COMPLETA IL SISTEMA CON GLI ACCESSORI OPZIONALI

## GARATTERISTICHE TECNICHE

Per aste da 4 m, irreversibile 230 Vac, motore 24 Vdc, con base di ancoraggio inclusa:

Codice	Descrizione
<b>S4BAR</b>	Con contenitore in acciaio e con trattamento protettivo di cataforesi e verniciato
<b>S4BARI</b>	Con contenitore in acciaio inox

Codice	S4BAR	S4BARI
<b>DATI ELETTRICI</b>		
Alimentazione (Vac 50/60 Hz)		230
Alimentazione (Vdc)		24
Potenza (W)		300
<b>DATI PRESTAZIONALI</b>		
Velocità (S)		≥4 - >5 (con accessorio XBA4)
Coppia (Nm)		100
Ciclo di lavoro (cicli/ora)*		100
<b>DATI DIMENSIONALI E GENERICI</b>		
Grado di protezione (IP)		44
Temp. di funzionamento (°C Min/Max)		-20 ÷ +50
Dimensioni (mm)		330x179,5x1146 h
Peso (kg)		35

\* Alla coppia nominale

## TABELLA DI COMPATIBILITÀ CON SISTEMI DI COMANDO E ACCESSORI

Codice	ricevitore		trasmettitore								fotocellule								lampeggiante					
	Integrator*	OXIBD	OXILR	ERA INTI	ERA ONE	ERA ONE BD	ERA ONE LR	ERA FLOR	NICEWAY	EP'S	EPIM	EPL	EP'SB	EPMB	EPLB	EP'NOW	EP'MOR	F210	FT210	F210B	FT210B	ELAC	ELDC	WLT
<b>S4BAR</b>		•	•	•	•	•	•	•	•				•	•	•	•	•			•	•		•	•
<b>S4BARI</b>		•	•	•	•	•	•	•	•				•	•	•	•	•			•	•		•	•

\* Ricevitore radio non compatibile con il sistema Opera

# M-Bar

Sistema alzabarriera elettromeccanico per il controllo degli accessi stradali

Per aste da 3 a 7 m.

Motoriduttore 24 Vdc, con centrale di comando integrata.

**Programmazione facilitata:** centrale di comando con display e joystick per un settaggio dei parametri di funzionamento ancora più veloce.

La centrale è dotata di un'uscita per alimentare i dispositivi a 24 Vdc e di due ingressi dedicati alla gestione dei loop detector tramite gli accessori LP21 e LP22.

**Modulare:** pratica composizione delle aste tramite il giunto di espansione in alluminio.

Possibilità di controllare il movimento di due automazioni contrapposte in modalità intelligente grazie alla **funzione "master/slave"**.

**Forza e affidabilità:** struttura robusta in acciaio, nuove molle di bilanciamento ad elevata tenuta garantite fino a 2.000.000 di cicli e asta sezione ellittica con elevata resistenza alle raffiche di vento.

Luce lampeggiante o semaforica opzionale, integrabile nel coperchio.

Controllo a movimento a encoder e fincorsa elettromeccanici.

**Più comfort nelle fasi di programmazione e manutenzione:** i vani separati per l'elettronica e la meccanica preservano da eventuali rischi le parti interne.

Accesso rapido e agevolato alla centrale di comando posizionata nella parte superiore del corpo barriera.

Le fotocellule, completamente invisibili all'esterno, si applicano con un semplice fissaggio nei vani predisposti nel corpo barriera.

**Più affidabilità e sicurezza:** rilevamento ostacoli e monitoraggio dell'assorbimento del motore durante il movimento dell'automazione.

Diagnosi automatica delle anomalie durante il funzionamento e conseguente indicazione della tipologia attraverso differenti combinazioni di lampeggi.

Predisposta per il collegamento di bordi sensibili ottici e resistivi di ultima generazione (con resistenza 8,2 KOhm).

**Risparmio energetico:** quando il sistema non è in uso entra in stand-by riducendo i consumi.

**Nessun black-out:** funzionamento in assenza di corrente con le batterie opzionali (PS224) alloggiata all'interno del motore.

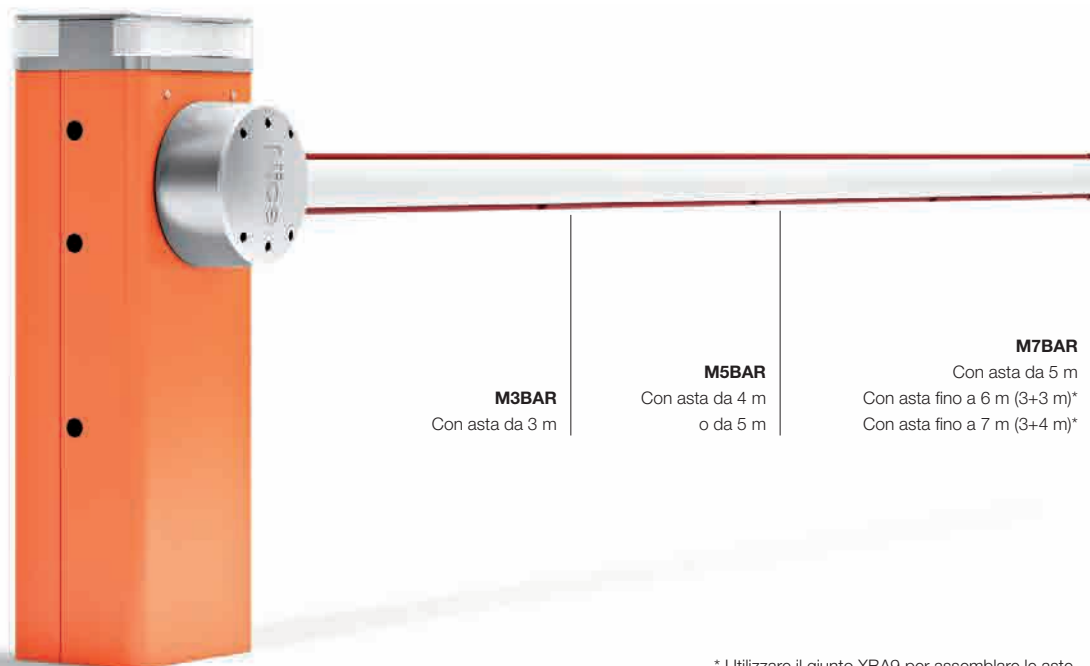
**Sblocco laterale con chiave metallica:** possibilità d'installazione su entrambi i lati.

**I prodotti BiDirezionali Nice segnalano lo stato delle automazioni e l'avvenuta ricezione del comando.**

Scopri la gamma completa dei prodotti BiDirezionali a pag. 152.

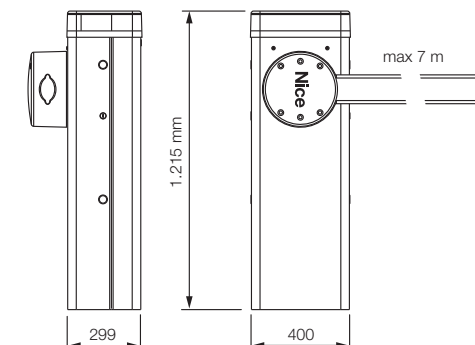
**Yubii** è il nuovo ecosistema Nice che mette in connessione tutte le automazioni della casa.

Scopri tutti i vantaggi del sistema Yubii a pag. 144.



\* Utilizzare il giunto XBA9 per assemblare le aste.

## DIMENSIONI



## ACCESSORI COMUNI



**CORE**  
Nice Wi-Fi-Radio Gateway.  
Pz./Conf. 1



**IBT4N**  
Interfaccia per il collegamento dell'unità di programmazione O-View.  
Pz./Conf. 1



**BIDI-ZWAVE**  
Interfaccia plug-in di comunicazione tra gateway Z-Wave™ e motori Nice.  
Pz./Conf. 1



**IT4WIFI**  
Interfaccia Wi-fi intelligente per gestire via smartphone cancelli e porte da garage (\*).  
Pz./Conf. 1



**BCU1**  
Centrale di ricambio.  
Pz./Conf. 1



**PS224**  
Batteria tampone 24 Vdc.  
Pz./Conf. 1



**LP21**  
Rilevatore spire magnetiche 1 canale.  
Pz./Conf. 1



**LP22**  
Rilevatore spire magnetiche 2 canali.  
Pz./Conf. 1



**KIT SOLEMYO**  
Per l'alimentazione solare di cancelli, porte da garage e barriere.  
Vedi pag. 205.

## PER OTTENERE UN SISTEMA ALZABARRIERA COMPLETO:

1. SCEGLI IL MOTORIDUTTORE

2. ASSOCIA L'ASTA

3. COMPLETA IL SISTEMA CON GLI ACCESSORI OPZIONALI

### GARATTERISTICHE TECNICHE

Per aste da 3 m, irreversibile 230 Vac, motore 24 Vdc, con base di ancoraggio inclusa:

Codice	Descrizione
<b>M3BAR</b>	Con contenitore in acciaio e con trattamento protettivo di cataforesi e verniciato. Ad uso intensivo
<b>M3BARI</b>	Con contenitore in acciaio inox

Per aste da 4 o 5 m, irreversibile 230 Vac, motore 24 Vdc, con base di ancoraggio inclusa:

Codice	Descrizione
<b>M5BAR</b>	Con contenitore in acciaio e con trattamento protettivo di cataforesi e verniciato. Ad uso intensivo
<b>M5BARI</b>	Con contenitore in acciaio inox

Per aste da 5, 6 o 7 m, irreversibile 230 Vac, motore 24 Vdc, con base di ancoraggio inclusa:

Codice	Descrizione
<b>M7BAR</b>	Con contenitore in acciaio e con trattamento protettivo di cataforesi e verniciato
<b>M7BARI</b>	Con contenitore in acciaio inox

Codice	M3BAR	M3BARI	M5BAR	M5BARI	M7BAR	M7BARI
<b>DATI ELETTRICI</b>						
Alimentazione (Vac 50/60 Hz)				230		
Alimentazione (Vdc)				24		
Potenza (W)	150		110		110	
<b>DATI PRESTAZIONALI</b>						
Velocità min.÷max. (S)	1,5 ÷ 4		3 ÷ 6		6 ÷ 10	
Coppia (Nm)	100		200		300	
Ciclo di lavoro (cicli/ora)*	500		350		200	
<b>DATI DIMENSIONALI E GENERICI</b>						
Grado di protezione (IP)				54		
Temp. di funzionamento (°C Min/Max)				-20 ÷ +55		
Dimensioni (mm)				400x299x1215 h		
Peso (kg)				80		85

\* Alla coppia nominale

### TABELLA DI COMPATIBILITÀ CON SISTEMI DI COMANDO E ACCESSORI

Codice	ricevitore		trasmettitore							fotocellule								lampeggiante						
	Integrator*	OXIBD	OXILR	ERA INTI	ERA ONE	ERA ONE BD	ERA ONE LR	ERA FLOR	NICEWAY	EPS	EPM	EPL	EPSB	EPMB	EPLB	EPMOV	EPMOR	F210	F210	F210B	F210B	ELAC	ELDC	WLT
<b>M3BAR / M3BARI</b>		•	•	•	•	•	•	•	•				•	•	•	•					•	•	•	•
<b>M5BAR / M5BARI</b>		•	•	•	•	•	•	•	•				•	•	•	•					•	•	•	•
<b>M7BAR / M7BARI</b>		•	•	•	•	•	•	•	•				•	•	•	•					•	•	•	•

\* Ricevitore radio non compatibile con il sistema Opera

\* Non compatibile con Kit Solemyo e PS224

# Accessori M-Bar

## ACCESSORI COMUNI



**XBA13**  
Gomma paracolpi da  
1 m.

Pz./Conf. 9



**WA10**  
Strisce rosse adesive  
catarifrangenti.

Pz./Conf. 24



**XBA8**  
Luce semaforica inte-  
grabile nel coperchio.

Pz./Conf. 1



**XBA7**  
Luce lampeggiante inte-  
grabile nel coperchio.

Pz./Conf. 1



**XBA16**  
Base di ancoraggio con  
zanche.

Pz./Conf. 1



**WA11**  
Appoggio regolabile per  
aste.

Pz./Conf. 1

## ASTE PER M3BAR



**XBA15**  
Asta in alluminio  
verniciato bianco  
69x92x3150 mm.

Pz./Conf. 1

## ACCESSORI PER M3BAR



**XBA4**  
Luci di segnalazione  
con fissaggio ad innesto  
su lato superiore o  
inferiore dell'asta.  
Lunghezza 4 m.

Pz./Conf. 1



**XBA10**  
Attacco pivotante per  
aste fino a 4 m.

Pz./Conf. 1



**XBA11**  
Snodo per aste (da  
1950 mm a 2400 mm).

Pz./Conf. 1

## ASTE PER M5BAR



**XBA14**  
Asta in alluminio verniciato bianco 69x92x4150 mm.  
Pz./Conf. 1



**XBA5**  
Asta in alluminio verniciato bianco 69x92x5150 mm.  
Pz./Conf. 1

## ACCESSORI PER M5BAR



**XBA4**  
Luci di segnalazione con fissaggio ad innesto su lato superiore o inferiore dell'asta. Lunghezza 4 m.  
Pz./Conf. 1



**XBA6**  
Luci di segnalazione con fissaggio ad innesto su lato superiore o inferiore dell'asta. Lunghezza 6 m.  
Pz./Conf. 1



**XBA10**  
Attacco pivotante per aste fino a 4 m.  
Pz./Conf. 1



**XBA11**  
Snodo per aste (da 1950 mm a 2400 mm).  
Pz./Conf. 1



**WA12**  
Appoggio mobile per aste - nuova versione più resistente, completamente rinforzata.  
Pz./Conf. 1



**WA13**  
Rastrelliera in alluminio da 2 m.  
Pz./Conf. 1

## ASTE PER M7BAR



**XBA15**  
Asta in alluminio verniciato bianco 69x92x3150 mm.  
Pz./Conf. 1



**XBA14**  
Asta in alluminio verniciato bianco 69x92x4150 mm.  
Pz./Conf. 1



**XBA5**  
Asta in alluminio verniciato bianco 69x92x5150 mm.  
Pz./Conf. 1



**XBA9**  
Giunto per espansione.  
Pz./Conf. 1



**XBA6**  
Luci di segnalazione con fissaggio ad innesto su lato superiore o inferiore dell'asta. Lunghezza 6 m.  
Pz./Conf. 1



**XBA18**  
Luci di segnalazione con fissaggio ad innesto su lato superiore o inferiore dell'asta. Lunghezza 8 m.  
Pz./Conf. 1



**WA12**  
Appoggio mobile per aste - nuova versione più resistente, completamente rinforzata.  
Pz./Conf. 1



**WA13**  
Rastrelliera in alluminio da 2 m.  
Pz./Conf. 1

## ACCESSORI PER M7BAR

# L-Bar

Sistema alzabarriera elettromeccanico per il controllo degli accessi stradali



**Potente e veloce, per aste da 7 a 9 m.**

Motoriduttore 24 Vdc, con centrale di comando integrata.

**Programmazione facilitata:** centrale di comando con display e joystick per un settaggio dei parametri di funzionamento ancora più veloce.

La centrale è dotata di un'uscita per alimentare i dispositivi a 24 Vdc e di due ingressi dedicati alla gestione dei loop detector tramite gli accessori LP21 e LP22.

**Modulare:** pratica composizione delle aste tramite il giunto di espansione in alluminio.

Possibilità di controllare il movimento di due automazioni contrapposte in modalità intelligente grazie alla **funzione "master/slave"**.

**Forza e affidabilità:** struttura robusta in acciaio, nuove molle di bilanciamento ad elevata tenuta garantite fino a 2.000.000 di cicli e asta sezione ellittica con elevata resistenza alle raffiche di vento.

Luce lampeggiante o semaforica opzionale, integrabile nel coperchio.

Controllo a movimento a encoder e finecorsa elettromeccanici.

**Più comfort nelle fasi di programmazione e manutenzione:** i vani separati per l'elettronica e la meccanica preservano da eventuali rischi le parti interne.

Accesso rapido e agevolato alla centrale di comando posizionata nella parte superiore del corpo barriera.

Le fotocellule, completamente invisibili all'esterno, si applicano con un semplice fissaggio nei vani predisposti nel corpo barriera.

**Più affidabilità e sicurezza:** rilevamento ostacoli e monitoraggio dell'assorbimento del motore durante il movimento dell'automazione.

Diagnosi automatica delle anomalie durante il funzionamento e conseguente indicazione della tipologia attraverso differenti combinazioni di lampeggi.

Predisposta per il collegamento di bordi sensibili ottici e resistivi di ultima generazione (con resistenza 8,2 KOhm).

**Risparmio energetico:** quando il sistema non è in uso entra in stand-by riducendo i consumi.

**Nessun black-out:** funzionamento in assenza di corrente con le batterie opzionali (PS224) alloggiato all'interno del motore.

**Sblocco laterale con chiave metallica:** possibilità d'installazione su entrambi i lati.

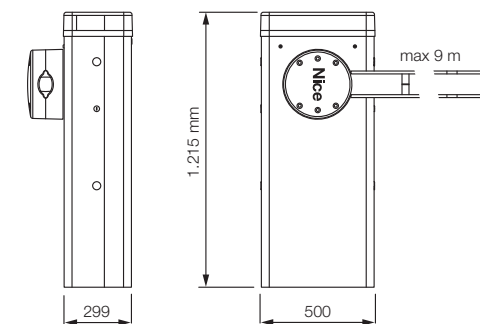
**I prodotti BiDirezionali Nice segnalano lo stato delle automazioni e l'avvenuta ricezione del comando.**

Scopri la gamma completa dei prodotti BiDirezionali a pag. 152.

**Yubii** è il nuovo ecosistema Nice che mette in connessione tutte le automazioni della casa.

Scopri tutti i vantaggi del sistema Yubii a pag. 144.

## DIMENSIONI



## ACCESSORI COMUNI



### CORE

Nice Wi-Fi-Radio Gateway.

Pz./Conf. 1



### IBT4N

Interfaccia per il collegamento dell'unità di programmazione O-View.

Pz./Conf. 1



### BIDI-ZWAVE

Interfaccia plug-in di comunicazione tra gateway Z-Wave™ e motori Nice.

Pz./Conf. 1



### IT4WIFI

Interfaccia Wi-fi intelligente per gestire via smartphone cancelli e porte da garage (\*).

Pz./Conf. 1



### BCU1

Centrale di ricambio.

Pz./Conf. 1



### PS224

Batteria tampone 24 Vdc.

Pz./Conf. 1



### LP21

Rilevatore spire magnetiche 1 canale.

Pz./Conf. 1



### LP22

Rilevatore spire magnetiche 2 canali.

Pz./Conf. 1



### KIT SOLEMYO

Per l'alimentazione solare di cancelli, porte da garage e barriere.

Vedi pag. 205.

## PER OTTENERE UN SISTEMA ALZABARRIERA COMPLETO:

1. SCEGLI IL MOTORIDUTTORE

2. ASSOCIA L'ASTA

3. COMPLETA IL SISTEMA  
CON GLI ACCESSORI OPZIONALI

## GARATTERISTICHE TECNICHE

Per aste da 9 m, irreversibile 230 Vac, motore 24 Vdc, con base di ancoraggio inclusa:

Codice	Descrizione
<b>L9BAR</b>	Con contenitore in acciaio e con trattamento protettivo di cataforesi e verniciato
<b>L9BARI</b>	Con contenitore in acciaio inox

Codice	L9BAR	L9BARI
<b>DATI ELETTRICI</b>		
Alimentazione (Vac 50/60 Hz)		230
Alimentazione (Vdc)		24
Potenza (W)		160
<b>DATI PRESTAZIONALI</b>		
Velocità min.÷max. (S)		11 ÷ 18
Coppia (Nm)		400
Ciclo di lavoro (cicli/ora)*		150
<b>DATI DIMENSIONALI E GENERICI</b>		
Grado di protezione (IP)		54
Temp. di funzionamento (°C Min/Max)		-20 ÷ +55
Dimensioni (mm)		500x299x1215 h
Peso (kg)		98

\* Alla coppia nominale

## TABELLA DI COMPATIBILITÀ CON SISTEMI DI COMANDO E ACCESSORI

Codice	ricevitore		trasmettitore								fotocellule								lampeggiante					
	Integrato*	OXIBD	OXILR	ERA INTI	ERA ONE	ERA ONE BD	ERA ONE LR	ERA FLOR	NICEWAY	EPS	EPMI	EPL	EPSB	EPMB	EPLB	EPMOW	EPMOR	F210	FT210	F210B	FT210B	ELAC	ELDC	WLT
<b>L9BAR / L9BARI</b>		•	•	•	•	•	•	•	•				•	•	•	•	•			•	•		•	•

\* Ricevitore radio non compatibile con il sistema Opera

\* Non compatibile con Kit Solemyo e PS224



# Accessori L-Bar

## ASTE



**XBA15**  
Asta in alluminio  
verniciato bianco  
69x92x3150 mm.  
Pz./Conf. 1



**XBA14**  
Asta in alluminio  
verniciato bianco  
69x92x4150 mm.  
Pz./Conf. 1



**XBA5**  
Asta in alluminio  
verniciato bianco  
69x92x5150 mm.  
Pz./Conf. 1



**XBA9**  
Giunto per espansione.  
Pz./Conf. 1



**XBA18**  
Luci di segnalazione  
con fissaggio ad innesto  
su lato superiore o  
inferiore dell'asta.  
Lunghezza 8 m.  
Pz./Conf. 1



**XBA8**  
Luce semaforica inte-  
grabile nel coperchio.  
Pz./Conf. 1



**XBA7**  
Luce lampeggiante inte-  
grabile nel coperchio.  
Pz./Conf. 1



**XBA13**  
Gomma paracolpi da  
1 m.  
Pz./Conf. 9



**WA10**  
Strisce rosse adesive  
catarifrangenti.  
Pz./Conf. 24



**WA13**  
Rastrelliera in alluminio  
da 2 m.  
Pz./Conf. 1



**XBA17**  
Base di ancoraggio con  
zanche.  
Pz./Conf. 1



**WA12**  
Appoggio mobile per  
aste - nuova versione  
più resistente, comple-  
tamente rinforzata.  
Pz./Conf. 1



**WA11**  
Appoggio regolabile per  
aste.  
Pz./Conf. 1