

Nice

Sistemi per l'automazione  
e il controllo di cancelli,  
porte da garage e barriere.

Catalogo 2026

# Gate & Door





# Nice Gate&Door Solutions

Catalogo 2026

## Contenuti:

### WHY NICE


<b>Who We Are</b>	<b>4</b>
Integrazione nei sistemi smart home	6
Nuovi trasmettitori MyGO	8
Compatibilità e retrocompatibilità dei sistemi	9
Nuovi motori Robus <span>New</span>	10
Nuovi motori Spider	12
Glossario e legenda	14

### SISTEMI PER LA SMART HOME 16

Ecosistema Yubii e Yubii Home App	16
BiDi-ZWave	18
BiDi-WiFi	20
BiDi-WiFi Ext <span>New</span>	21

### UNITA DI PROGRAMMAZIONE

BiDi-WiFi	20
Pro-View	22 / 24
MyNice Pro App	23

 [Clicca e vai alla pagina](#)

### PER CANCELLI A BATTENTE

Guida alla scelta	26
-------------------	----

#### A montaggio esterno

Toona 4	30
Toona 5	32
Toona 7	34
Wingo 4	36
Wingo 5	38
Too	40

#### A montaggio integrabile su colonna

Oltre 1824	42
------------	----

#### A montaggio esterno, a braccio articolato

Walky	44
Hopp	46
Hyke	48
Hyppo 7000	50

#### A montaggio interrato

S-Fab	52
M-Fab	54
L-Fab	56
Big-Fab	58
Accessori	60
Schema d'installazione	61

### PER CANCELLI SCORREVOLI

Guida alla scelta	66
-------------------	----

#### Ad uso residenziale, anche integrabile su colonna

Naked	70
Slight	72

#### Ad uso residenziale

Robus 400/600/800 <span>New</span>	74
Road	78
Robo 600	80

#### Ad uso residenziale ed industriale

Robus 1000	76
Robo 1000/1500 <span>New</span>	82
Run 1500	84
Run 1800/2500	86

#### Ad uso industriale

Tub	88
Accessori	90
Schema d'installazione	92

### SISTEMI ALZABARRIERA

Guida alla scelta S/M/L Bar	96
-----------------------------	----

S-Bar	100
M-Bar	102
L-Bar	104

Guida alla scelta Wide	106
Wide System	108

Accessori	110
Schema d'installazione	112



[Clicca e vai alla pagina](#)

## PER PORTE DA GARAGE E SERRANDE

### Per porte da garage

Guida alla scelta	114
Spider 1200BLW	116
Spider 800W	118
Spido 600	120
Ten	122
Tenkit	124
Soon	126
Sumo	128
Hyppo	130

### Per serrande bilanciate

Guida alla scelta	133
Rondo	134
RolSide 600/700	136
Accessori	138
Schema d'installazione	140

## SISTEMI DI COMANDO

### Trasmittitori

MyGO BD	144
MyGO & MyGOFM	145
Era One LR & OXI LR	146
Era Inti	148
Era One	150
DOMi W3C	151
Ricevitori	152
OX4T	154

### Accessori

Nice Era photocells	155
Era Photocell S	156
Era Photocell M	158
Era Photocell L	160
Era Keypad	162
Era Keypad wireless	163
Era Key switch	164
Era Transponder reader	165
Era Post	166
Era Light	167
Wallyght	168
Solemyo	169
Bordi sensibili meccanici	170
Rilevatore induttivo a spira magnetica	170
FT210	171
F210	172
Kio, Kiomini	173

### Centrali di comando

Guida alla scelta	174
Moonclever 824	175
Moonclever 424	176
MC800	177
MC200	178
D-Pro 500	179
D-Pro 924	180

Nice

# Who We Are



**La vera libertà è un mondo aperto. Per noi aprire non è solo un gesto: è libertà di movimento, di tempo, di scelta. È l'invito a vivere la tecnologia come qualcosa che semplifica la vita e apre nuove possibilità.**

Progettiamo sistemi di automazione e soluzioni intelligenti per la gestione degli spazi, dove funzionalità e design si incontrano. Per i nostri partner significa prodotti modulari, facili da installare e affidabili nel tempo. Per chi li utilizza, vuol dire vivere ogni giorno in modo più semplice e sicuro: un'esperienza che rende la tecnologia parte naturale della quotidianità.

## Perché Nice?

Perché Nice è un partner globale: siamo presenti in oltre 100 paesi, parliamo più di 20 lingue e portiamo con noi la ricchezza di oltre 40 nazionalità.

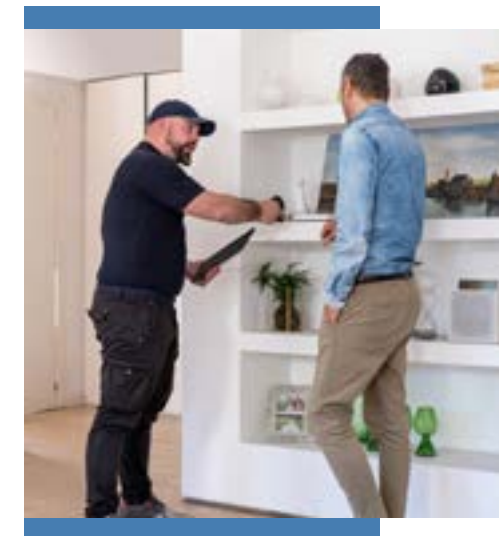
Perché il nostro portfolio copre ogni esigenza di automazione e gestione intelligente degli spazi, con soluzioni che si integrano in un unico ecosistema completo.

Perché i nostri prodotti uniscono innovazione e semplicità: facili da installare, intuitivi da utilizzare, progettati per migliorare la qualità della vita.



## Il valore del design

Per Nice il design non è solo estetica. È cura della forma e dei dettagli, è attenzione al processo, dalla progettazione alla produzione, con l'obiettivo di rendere ogni interazione più semplice e naturale. Ed è esperienza d'uso: sistemi che dialogano con chi li installa e con chi li utilizza, per trasformare la tecnologia in un gesto intuitivo, piacevole e quotidiano.



## Formazione al fianco dei nostri partner.

Siamo al fianco dei professionisti dell'installazione, offrendo formazione completa su prodotti e sistemi. Il know-how Nice diventa uno strumento concreto di crescita professionale, per rispondere con competenza alle esigenze dei clienti. I corsi si adattano ai ritmi di ciascuno: in presenza, via webinar o online, per trasmettere tutta la conoscenza tecnica e fornire strumenti pratici che facilitano il lavoro quotidiano e migliorano l'esperienza dei consumatori.



### Qualità e garanzia

Ogni giorno, nei nostri laboratori, svolgiamo test rigorosi e altamente accurati, supportati da tecnologie all'avanguardia e da strumenti di ultima generazione. Il nostro obiettivo è garantire la massima sicurezza, qualità, affidabilità e una durata nel tempo superiore.

**La garanzia su tutti i prodotti Nice è di 3 anni o di 5 anni per i motori tubolari.**



**Il nostro pianeta è la Terra,  
la nostra casa è il futuro.**



**Progettiamo per un futuro  
pulito, sostenibile e sicuro.**

In Nice crediamo che “la vera libertà sia un mondo aperto”, e questo principio guida anche il nostro impegno per la sostenibilità. Vogliamo creare ambienti aperti, inclusivi e sicuri, che promuovano benessere, innovazione e rispetto per il pianeta. Operiamo in modo sostenibile per favorire il progresso e migliorare la qualità della vita delle persone, proteggendo al tempo stesso la Terra.

**A misura di vita, pianeta e futuro.**

La sostenibilità per Nice significa migliorare la vita di chi ci sceglie e del pianeta. Sviluppiamo soluzioni che ottimizzano luce, calore ed energia, monitorano la qualità dell'aria e garantiscono benessere e sicurezza. Progettiamo sistemi per ridurre i consumi e l'impatto ambientale, favorendo l'efficienza energetica. Con il Life Cycle Assessment e la certificazione EPD, realizziamo prodotti e imballi sostenibili, sicuri e riciclabili, per un benessere consapevole e un futuro più responsabile.

# Nice

## Dialogare con la propria casa.

### Il rientro a casa può diventare sempre più comodo?

Grazie alle automazioni connesse sarà possibile gestire in totale libertà e in modo sempre più personalizzato le automazioni di casa.

Inoltre, grazie alle nuove interfacce Nice è possibile integrare nel sistema smart home anche automazioni per cancelli e porte da garage già installate e gestirle comodamente tramite Amazon Alexa o Google Assistant.

*“ Hey Google, apri il cancello ”*

## Semplifica la vita.

“ Hey Google, chiudi tutto ”

“ Hey Google, ho chiuso il garage? ”

**Tramite comandi vocali è possibile** gestire in modo ancora più semplice le automazioni di casa, anche dallo smart watch o grazie all'infotainment presente nell'auto, tramite Amazon Alexa o Google Assistant.



**Il sistema smart home Nice è altamente integrato e sicuro**, può garantire la massima comodità e serenità nella gestione delle automazioni di casa anche da remoto e ricevere alert se qualcosa non va.

## Anche se si è lontani.

**Yubii Home App**



**MyNice App**



**Più controllo, anche da smartphone.** Tramite Yubii Home app o MyNice app è possibile gestire tutte le automazioni anche lontano da casa. Inoltre è possibile scegliere come personalizzare la propria casa in base alle esigenze di ognuno.



## Più automazioni, più comodità.

**Con le interfacce di programmazione e comunicazione diventa semplice integrare l'installazione dei sistemi Gate&Door Nice nel sistema smart home di casa.** L'automazione diventa intelligente e può essere gestita tramite smartphone, tablet o controllo vocale con Amazon Alexa o Google Assistant.



### BIDI-WIFI

Interfaccia plug-in di comunicazione e di programmazione, per la configurazione da smartphone dell'automazione.



→ 20



### BIDI-ZWAVE

Interfaccia plug-in di comunicazione tra gateway Z-Wave™ e motori Nice.



→ 18

Nice

# MyGO, trasmettitori giusti per qualsiasi stile e gusto.

**I nuovi trasmettitori MyGO monodirezionali e BiDirezionali** dal design efficace e d'impatto. Con frequenza radio 433,92 MHz, disponibili nelle versioni a 2, 4 e 8 canali, compatibili con ricevitori a codifica Nice O-Code. La gamma si completa con le versioni MYGO FM a 868,46 MHz, a 2 o 4 canali che garantiscono maggiore immunità alle interferenze.

**Con MyGO è tutto semplice, tutto funziona ancora meglio: programmazione e controllo diventano possibili in pochi passi.**



**Abilitazione da remoto di un telecomando aggiuntivo** tramite l'interfaccia Pro-View e l'App MyNice Pro oppure utilizzando un trasmettitore MYGOBD già abilitato nel ricevitore.



**Controllare in qualsiasi momento lo stato del proprio cancello/porta da garage con un semplice click.**



**Segnalazione di batteria quasi scarica tramite lampeggi rossi del LED info durante la trasmissione.**



Il protocollo radio **BiDirezionale** utilizza la **modulazione GFSK**, che garantisce maggiore immunità alle interferenze.



**EPD**<sup>®</sup>  
THE INTERNATIONAL EPD<sup>®</sup> SYSTEM

Scopri di più a pag → 144

# Vuoi di più dalle tue automazioni?

## Più controllo, meno pensieri.

Integrando le automazioni nell'ecosistema di Nice è possibile vivere la casa con più comodità e meno pensieri.

### Hai già un'automazione Nice? Fare un upgrade, è semplice!

Con il ricevitore **OXIBD**, compatibile con tutte le centrali Nice con connettore SM e con tutti i protocolli radio Nice.

### Il motore del cancello o della porta da garage non è Nice?

Con l'interfaccia hardware **OX2UBP**, installata insieme a OXIBD, anche i motori di terze parti possono essere integrati nell'ecosistema Yubii.



Scopri di più a pag → 152

# Serie Robus e Robo.

La nuova generazione di motori per cancelli scorrevoli da 400 a 1500 kg, anche in versione Hi-Speed: performanti, intelligenti, connessi.

**Progettazione innovativa pensata per la connettività**, per rendere questi motori performanti e sempre sotto controllo.

**Robustezza ed efficienza** grazie a materiali selezionati, design curato e lubrificazione performante.

**Facili da installare** grazie alla nuova piastra di fondazione dotata di pratici sistemi di regolazione.

**Programmazione veloce ed intuitiva tramite l'app MyNice Pro.**



Scopri di più a pag → 66



**Consumo in stand-by 0.4W**  
(RBS400/RBS600/RBS800)

**Stile minimal:**  
forme semplici,  
colori neutri, linee  
essenziali.



**Leva di sblocco funzionale** per un fissaggio rapido e sicuro, a protezione dell'automazione.

**Fotocellula regolabile e luce varco integrabili** nel motore; più sicurezza nell'area di movimento del cancello. (RBS600HS)

**Sistema Eye Check**  
La luce LED integrata segnala lo stato dell'automazione e degli accessori collegati.

## NICE GREEN INNOVATION

**Risparmio ambientale**  
Dichiarazione ambientale di prodotto (EPD) disponibile. Emissioni di CO<sub>2</sub> rispetto al precedente modello Nice\*:

**-80%**



\* Verifica della dichiarazione e dei dati secondo procedura interna di gestione EPD; il processo è verificato da ente terzo accreditato. Il confronto fa riferimento al modello RB600.

## Soluzioni per ogni contesto applicativo:

**Versioni compatte per installazioni ad uso residenziale.**

**Per cancelli scorrevoli fino a 800 kg con ante fino a 8 metri.**

Motoriduttore irreversibile, fincorsa magnetico (Robus) ed elettromeccanico (Robo), centrale di comando e ricevitore radio integrato, anche in versione veloce Hi-Speed.

Tutti i modelli sono disponibili in due comodi kit.

24 VDC



**ROBUS600 HS**  
PER ANTE FINO A **600 KG.**

**VERSIONE HI-SPEED**



**ROBUS400**  
PER ANTE FINO A **400 KG.**

**ROBUS600**  
PER ANTE FINO A **600 KG.**

**ROBUS800**  
PER ANTE FINO A **800 KG.**

**New**

230 VAC



**ROBO600**  
PER ANTE FINO A **600 KG.**

230 VAC

**New**



**ROBO1000**  
PER ANTE FINO A **1000 KG.**

**ROBO1500**  
PER ANTE FINO A **1500 KG.**

**Versioni robuste, adatte ad installazioni industriali ad alta intensità.**

**Per cancelli scorrevoli fino a 1500 kg con ante fino a 12 metri.**

Motoriduttore irreversibile elettromeccanico, centrale di comando e ricevitore radio integrato.

Nice

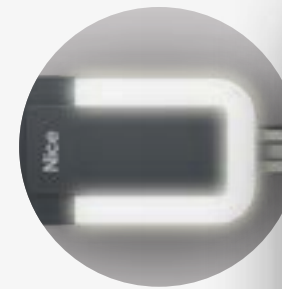
# Spider: i nuovi motori per porte da garage.

**Nuovo motore per porte sezionali fino a 16,9 m<sup>2</sup> e basculanti fino a 19,5 m<sup>2</sup>.** Due modelli con centrale e ricevente BiDirezionale integrata:

- **1200N** con tecnologia **Brushless e WiFi integrato,**
- **800N** con WiFi integrato.

Con Spider anche l'automazione per il garage diventa **connessa e sostenibile.**

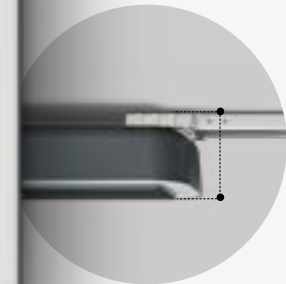
Scopri di più a pag → 114



**Luce di cortesia**  
integrata a LED



**Compatto e robusto**  
base in metallo e 10,5 cm  
di altezza



**Maggiore corsa utile**  
+20 cm

**Minimo ingombro**  
3 cm in altezza

**Carrello 100% integrato**

## Spider, performance e design:



Dotato di **motore brushless** progettato per un utilizzo intensivo fino a 150 cicli giorno (SPIDER1200BLW).



Modulo di alimentazione in standby integrato.



Programmazione veloce ed intuitiva tramite l'**App MyNice Pro**.



**Sistema anti-effrazione integrato** per rilevare aperture forzate della porta da garage.



**Sistema Eye Check** per monitorare lo stato dell'automazione in ogni momento.

## Glossario e legenda dei simboli

---

### BiDi

#### Protocollo radio BiDirezionale

Consente una comunicazione in entrambe le direzioni tra il trasmettitore e il ricevitore, garantendo una maggiore sicurezza di trasmissione del segnale e la possibilità di ricevere il feedback di ricezione del comando sullo stato delle automazioni.

### Yubii

#### Ecosistema Yubii

Mette in connessione tutte le automazioni Nice della casa, anche preesistenti, e le rende gestibili da remoto via App.

→ 16

### Solemyo

#### Sistema Solemyo

Sistema di alimentazione solare per sistemi d'automazione di cancelli, porte da garage e barriere stradali senza la possibilità di allacciamento alla rete elettrica. Installabile ovunque: senza effettuare collegamenti e opere di scavo anche nei luoghi molto distanti o difficilmente raggiungibili dalla rete elettrica.

→ 169

### Opera

#### Opera Control

Per gestire, programmare e controllare i sistemi d'automazione, anche a distanza. Il sistema Opera è composto dai trasmettitori Inti, One e One BD, dai ricevitori OXI e OXIBD, dall'interfaccia di collegamento O-Box e dai software di comunicazione. Tutti i componenti comunicano tramite BUS-T4 o attraverso codifica O-Code di tipo rolling code che garantisce trasmissioni più sicure.

### BlueBus

#### Sistema di comunicazione Nice BlueBUS

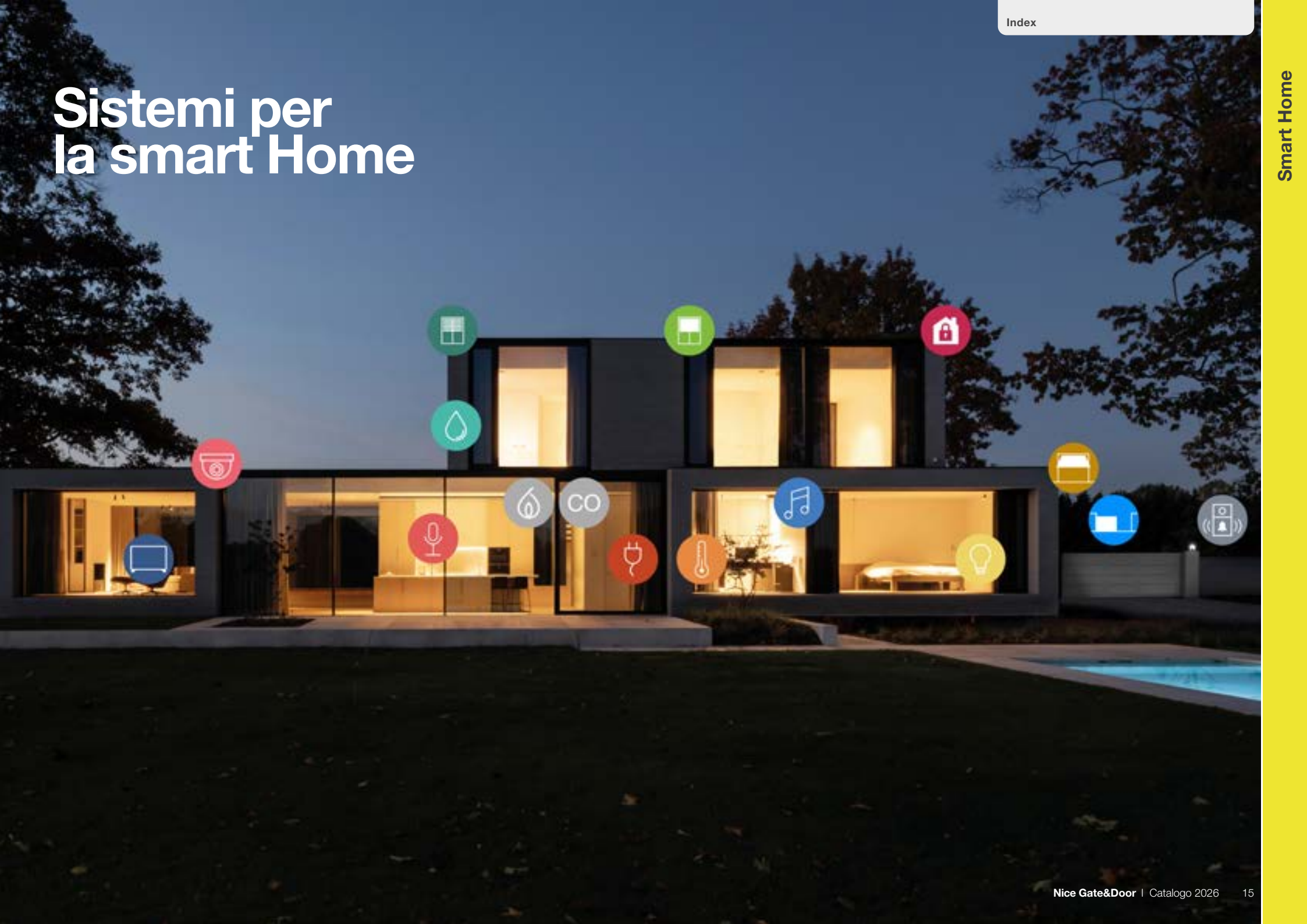
Consente di connettere facilmente alla centrale tutti i dispositivi con soli due fili, semplicemente collegandoli in parallelo e selezionando i ponticelli di indirizzamento a seconda della funzione richiesta.

### BUS T4

#### Connessione BUS T4

Protocollo di comunicazione che consente di creare reti estese di sistemi di automazioni compatibili, gestendoli da un unico punto attraverso programmatori Nice.

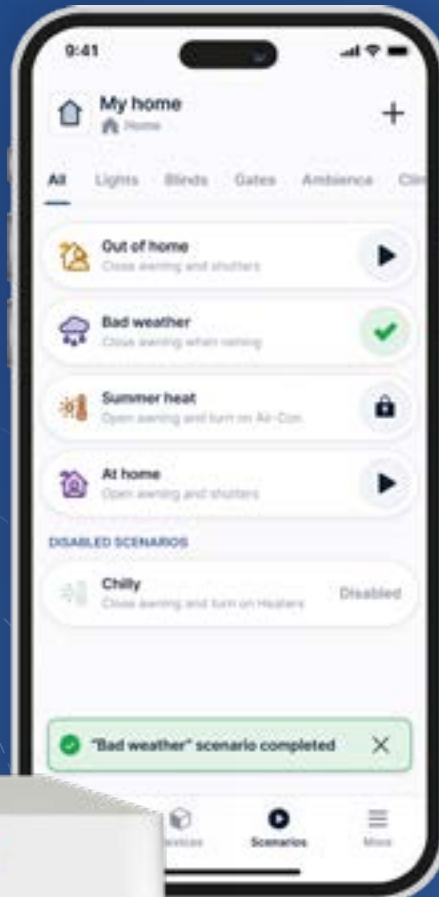
# Sistemi per la smart Home



# Nice Infiniti scenari con Yubii

**Yubii**, un unico ecosistema per connettere, semplificare, e controllare le automazioni di casa.

Collega le automazioni attraverso il gateway Nice per creare scenari personalizzati che possono essere gestiti sia da smartphone sia impostando un tasto sul telecomando bidirezionale.



## Yubii Home App



GET IT ON  
Google Play

Download on the  
App Store



### Compatibile con:



### Comunica tramite i protocolli:



Radio Nice

Radio elero

#### Smoke-Control

Per rilevare la presenza di fumo in casa.



#### CO-Control

Per individuare la presenza di monossido di carbonio.



#### MyEye Bullet Lite

Per osservare l'area monitorata in diretta in alta risoluzione.



#### SingleSwitch-Control

Per il comando di un dispositivo on-off.



#### Door/Window-Control

Per rilevare l'apertura di porte/finestre e come sensore di temperatura.



#### MyEye Dome Lite

Per osservare l'area monitorata in diretta in alta risoluzione.



#### BiDi-Switch

Per la gestione di luci e carichi elettrici con misurazione del consumo elettrico.



#### BiDi-Dimmer

Per gestire e dimmerare la luce.



#### DoubleDimmer-Control

Modulo universale per la regolazione dell'intensità luminosa, compatibile con varie fonti di luce.



#### BiDi-ZWave

Interfaccia plug-in di comunicazione tra gateway Z-Wave™ e motori Nice.



#### On/Off-Control2

Per il comando a distanza di due circuiti o apparecchi secondo il principio on-off.

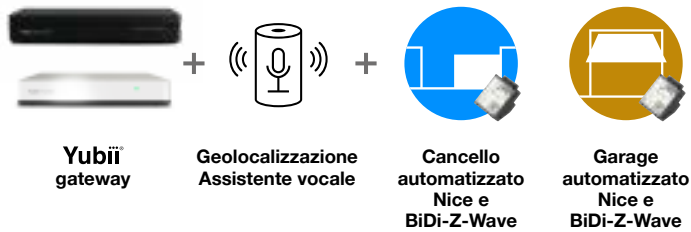


#### RGBW-Control

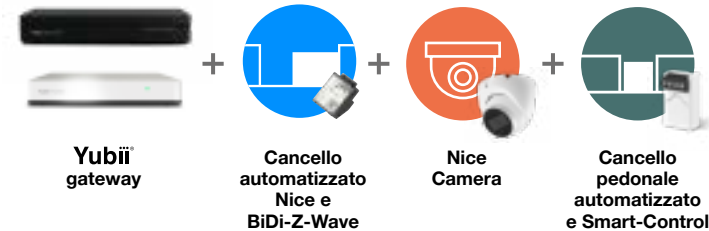
Per il controllo cromatico delle luci.

## Idea di scenario:

**Geolocalizzazione:** se attivata, il cancello e il garage si aprono automaticamente quando l'utente arriva nei pressi dell'abitazione, in base alla distanza programmata.



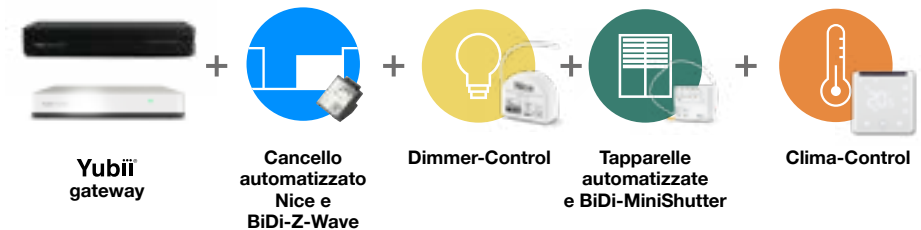
**Sicurezza:** è possibile monitorare il perimetro di casa vedere chi suona al campanello e aprire il cancello con un semplice click anche da remoto.



**Protezione dal pericolo invisibile:** in caso di elevate concentrazioni di monossido di carbonio nell'aria, verrà attivata la ventilazione, aperta la porta del garage e inviata una notifica allo smartphone.



**Comfort domestico:** garage e cancello si chiudono, le luci si spengono, le tapparelle si abbassano, e la temperatura si regola automaticamente. Al rientro tutto si riattiva: luci accese, tapparelle alzate e temperatura accogliente.



SCOPRI COME UTILIZZARE  
LE NOSTRE SOLUZIONI

**Il sistema Smart Home Nice:**  
facile e senza fili, integrabile e flessibile,  
sicuro e sempre sotto controllo.

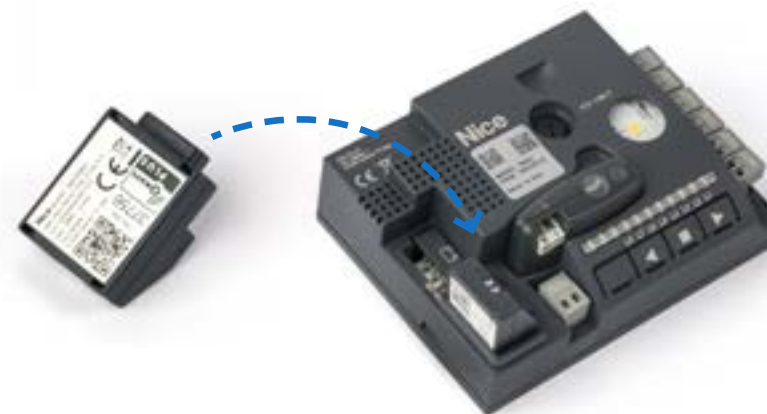
Visualizza il catalogo completo  
delle soluzioni Smart Home →



Nice

# BiDi-ZWave

Interfaccia plug-in di comunicazione tra gateway Z-Wave™ e motori Nice.



**BiDi-ZWave installata nelle automazioni Nice dotate di connettore BUS T4 consente di integrarle e gestirle attraverso qualsiasi gateway Z-Wave™.**

**Facile da installare:** interfaccia ad innesto, non è richiesta alcun tipo di programmazione.

Con BiDi-ZWave, tramite l'app e il gateway Z-Wave™ di casa sarà possibile:

- **accedere alle funzionalità IoT**, l'app suggerirà le azioni da eseguire sulla base delle informazioni rilevate dalle abitudini dell'utente;
- **gestire le automazioni usando comandi vocali**;
- **avere supporto nella diagnostica e manutenzione dell'automazione**, notifica della presenza di anomalie o problemi e suggerisce le misure da intraprendere.

## PENSATA PER I CONSUMATORI FINALI



### Yubii Home App

Utilizzando lo smartphone e l'app Yubii Home, è possibile gestire tutti le automazioni e i devices Z-Wave della Smart Home, ovunque ci si trovi.



### Comandi Vocali

Possibilità di gestire in modo ancora più semplice le automazioni di casa, anche dallo smart watch o grazie all'infotainment presente nell'auto tramite Amazon Alexa o Google Assistant.



## CARATTERISTICHE TECNICHE

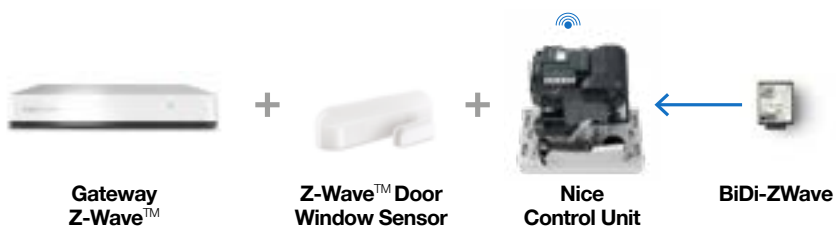
Codice	Descrizione	Pz. Conf.
<b>BIDI-ZWAVE</b>	Interfaccia plug-in Z-Wave	1

Codice	<b>BIDI-ZWAVE</b>
Alimentazione	24V forniti dall'unità di controllo a cui è collegato BIDI-ZWAVE - IBT4ZWAVE
Corrente assorbita (mA)	massimo 50
Trasmissione radio (MHz)	868,0 - 868,6 / 869,7 - 870,0
Lunghezza cavo antenna (m)	1 / 3
Grado di protezione (IP)	40
Temperatura di funzionamento (°C Min/Max)	-20 ÷ +50
Dimensioni (mm)	37x 28x21
Peso (g)	10

Z-Wave

BUS T4

### Gate Scenario: Morning Routine

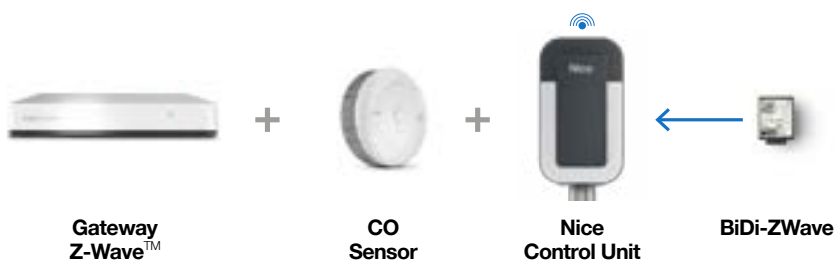


Buona giornata! Vuoi aprire il cancello?

SI | NO



### Gate Scenario: Prevenzione Pericoli

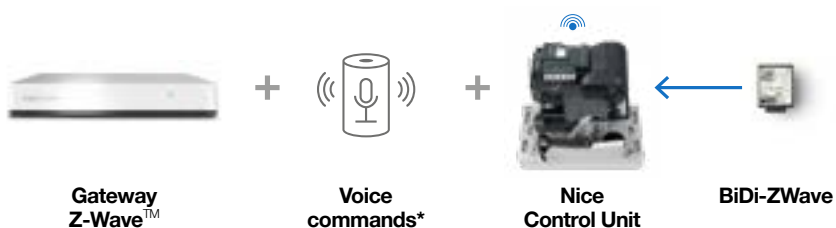


Possibile pericolo: in questa zona c'è un livello più alto di emissioni di CO. Vuoi aprire la porta del garage?

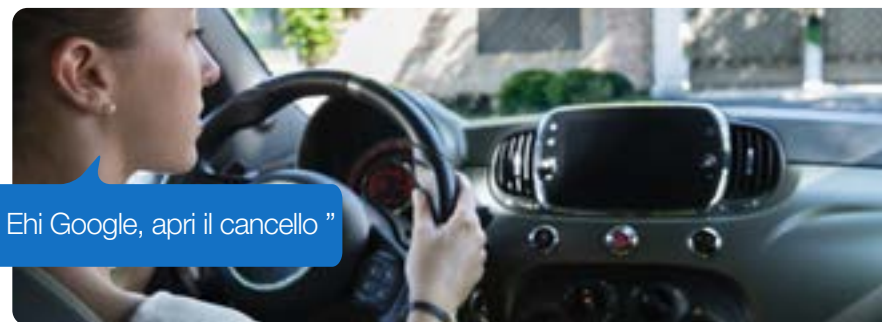
SI | NO



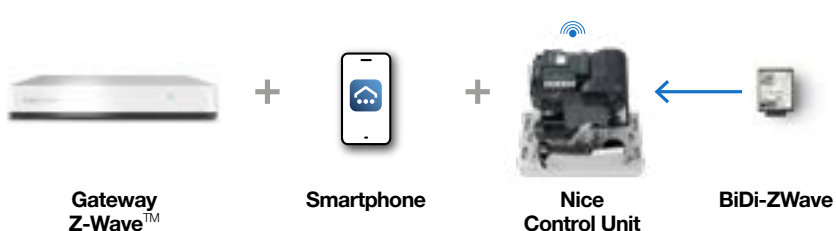
### Gate&Door Scenario: Comandi Vocali



“Ehi Google, apri il cancello”

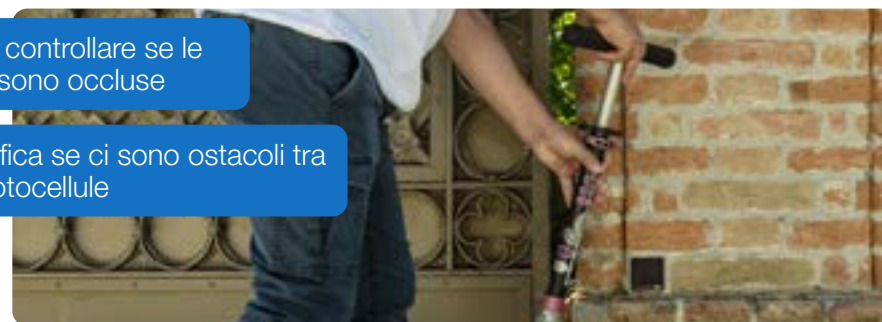


### Gate Scenario: Diagnostica Automazione



Si prega di controllare se le fotocellule sono occluse

Verifica se ci sono ostacoli tra le fotocellule



\*Comandi vocali tramite Siri attraverso l'app Apple Shortcuts, tramite Alexa e Google attraverso i rispettivi speaker e apps speakers.

Nice

# BiDi-WiFi

Interfaccia di programmazione tascabile e per il controllo delle automazioni Nice via smartphone.

Disponibile anche in KIT



## Comandi Vocali

Possibilità di gestire in modo ancora più semplice le automazioni di casa, anche dallo smart watch o grazie all'infotainment presente nell'auto tramite Amazon Alexa o Google Assistant.



Wi-Fi

BUS T4

**BiDi-WiFi** è l'interfaccia plug-in semplice e tascabile, compatibile con tutte le automazioni Nice per cancelli e porte da garage con connettore Bus-T4.



Con **BiDi-WiFi** e l'App di programmazione **MyNice Pro** le procedure di configurazione dell'installazione sono semplici ed efficaci.

**Programmare l'automazione: innesta, configura e vai.**

Una volta innestata nella centrale, l'interfaccia BiDi-WiFi **genera automaticamente una rete WiFi che permette la configurazione dell'automazione**, tramite app **MyNice Pro** così tutte le fasi di programmazione delle automazioni si possono effettuare anche comodamente seduti nel proprio automezzo.

**Gestire l'impianto facilmente.**

Procedure guidate tramite **wizard** con **descrizione dei parametri visualizzati** come da manuale di istruzioni. La **funzione di ricerca** permette di trovare facilmente il parametro di programmazione desiderato per completare l'installazione.

**Cloud** gestionale dedicato. Panoramica degli **interventi, geolocalizzazione** tramite mappa e **statistiche** possono essere consultati facilmente garantiscono un servizio rapido ed efficiente riducendo i tempi di risposta ai propri clienti.

**Aggiornare il firmware**

La tecnologia Nice, riconoscendo la centrale Gate&Door consente di effettuare **aggiornamenti firmware** e di **visualizzare manuali** per accedere facilmente alle informazioni dell'automazione tutto in fase d'intervento.



**BiDi-WiFi e l'app MyNice consentono la gestione del cancello e della porta da garage in locale e da remoto con smartphone o tramite assistente vocale, senza gateway.**

**Nice ProConnect.**

Quando BiDi-WiFi è connessa al cloud Nice, l'utente finale tramite l'app MyNice può abilitare l'installatore a gestire l'automazione da remoto, impostando tempi e livello di autorizzazione; gestione completa dell'automazione o parziale. L'installatore, se abilitato, tramite MyNice Pro può intervenire da remoto in base all'autorizzazione ricevuta.

## CARATTERISTICHE TECNICHE

Codice	Descrizione	Pz. Conf.
<b>BiDi-WiFi</b>	Interfaccia di programmazione tascabile	1



**BiDi-WiFi è disponibile anche nel seguente kit:**

<b>BIDI-WIFI EXT</b>	1 BiDi-WiFi + 1 IBT4EXT + 1 cavo RJ11 + 1 IBT4N	1	<b>CE</b>
----------------------	---	---	-----------

Codice	<b>BIDI-WIFI</b>
Alimentazione	12-24V
Max potenza assorbita (W)	1,2
Tipo interfaccia WIFI con antenna interna	802,11b/g/n - 2,4GHz client / AP (P < 20 dBm EIRP)
Sicurezza WIFI	OPEN/WEP/WPA-PSK/WPA2-PSK
Grado di protezione (IP)	40
Temperatura di funzionamento (°C Min/Max)	-20 ÷ +50
Dimensioni (mm)	43,9 x 27,5 x 21h
Peso (g)	15

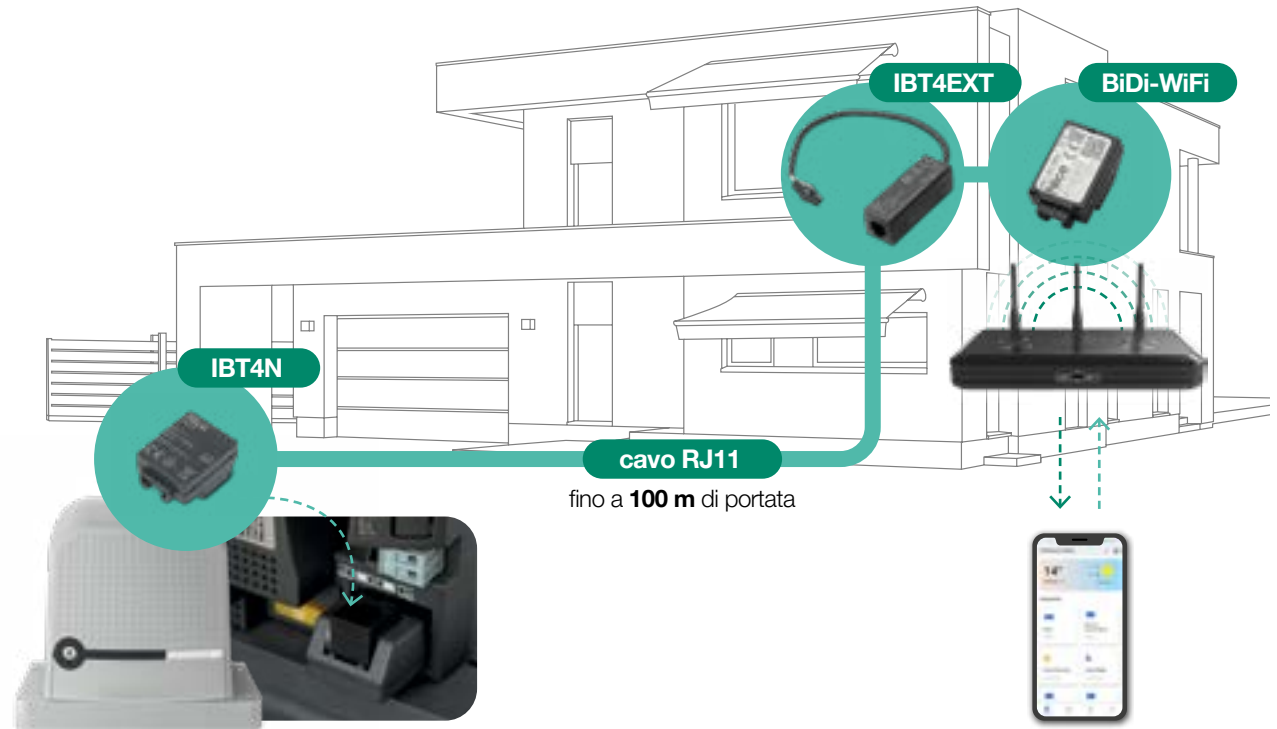
Nice

# BiDi-WiFi Ext

Estende la connettività Wi-Fi delle automazioni Nice oltre l'area di copertura Wi-Fi.



Il kit **BiDi-WiFi Ext** combina l'interfaccia **BiDi-WiFi** e l'adattatore **IBT4EXT** per offrire una connessione Wi-Fi veloce, stabile ed estesa — fino a **100 m di portata** — per qualsiasi centrale dotata di ingresso **BusT4** o **IBT4N**. Compatto e plug-and-play, non richiede alimentazione aggiuntiva e offre una soluzione affidabile e pronta per il futuro per gestire le automazioni Nice con le applicazioni **MyNice Pro**, **MyNice** e connetterlo all'**ecosistema Yubii**.



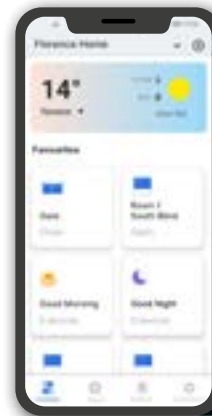
PROGETTATO PER I CONSUMATORI FINALI



GET IT ON Google Play

Download on the App Store

## MyNice App



Controlla cancelli e porte da garage tramite **smartphone**, con una connessione affidabile anche oltre la portata del Wi-Fi.



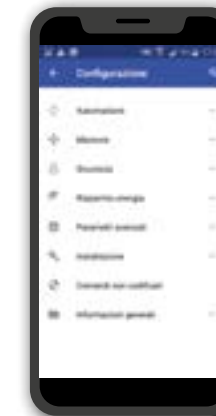
PROGETTATO PER GLI INSTALLATORI



GET IT ON Google Play

Download on the App Store

## MyNice Pro App



Configura e fornisci assistenza da remoto, garantendo sempre una connessione affidabile.

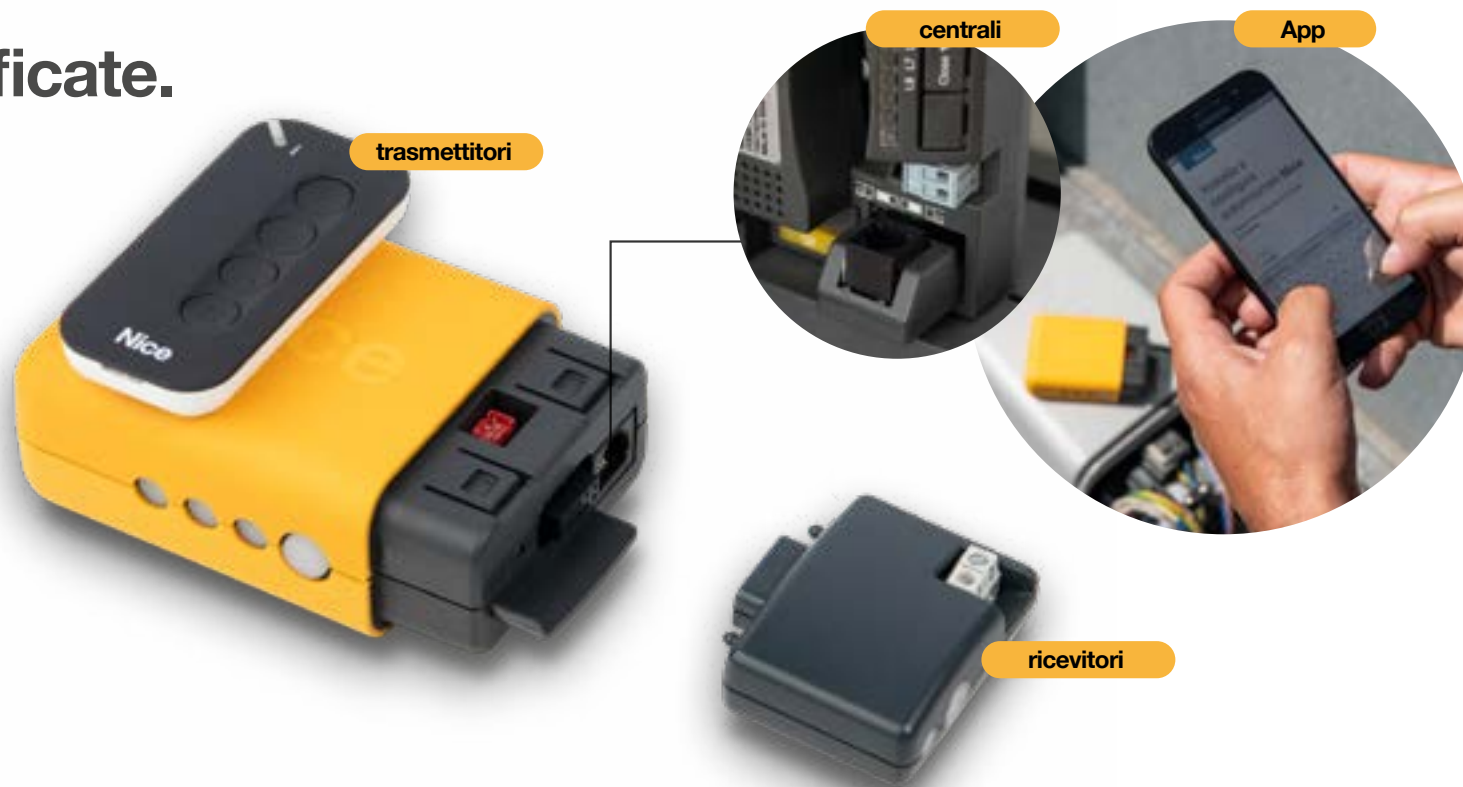


Nice

# Pro-View

## Installazioni semplificate.

Pro-View & MyNice Pro App consentono di effettuare le installazioni in semplicità anche comodamente seduti nel vostro automezzo.



### App rapida ed intuitiva

Procedure guidate tramite wizard con descrizione dei parametri visualizzati come da manuale di istruzioni.



### Tool di gestione dei telecomandi

Programmazione rapida e dashboard multi-utenza con possibilità di creare database dei tuoi impianti.



### Cloud gestionale per la tua attività

Statistiche e geolocalizzazione delle installazioni per ottimizzare il lavoro di tutta la squadra.



### Visualizzazione manuali facilitata

Accedi in tempo reale al manuale dell'automazione che stai programmando.



### Aggiornamenti firmware real time

Verifica gli aggiornamenti disponibili per l'automazione in fase d'intervento.

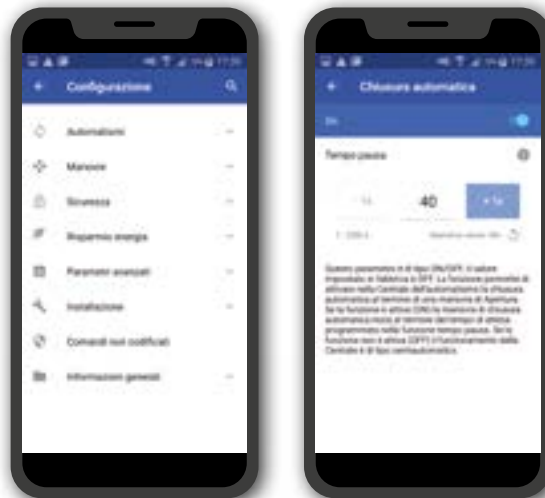
PENSATA PER  
GLI INSTALLATORI

## MyNice Pro App

Consente all'installatore Nice di intervenire sulle automazioni direttamente dal suo smartphone mediante l'interfaccia multifunzione Pro-View.

Un unico strumento, molteplici funzioni, con l'App MyNice Pro è possibile:

- mettere in servizio l'automazione tramite programmazione guidata;
- impostare e gestire tutti i parametri di configurazione;
- gestire gli accessori come i trasmettitori;
- visualizzare la diagnostica, gestire la programmazione a distanza e fornire assistenza da remoto;
- salvare sul Cloud Nice l'ultimo backup della configurazione della centrale e/o della ricevente, archivarlo sul proprio dispositivo e recuperare tutte le informazioni salvate in qualsiasi momento; accedere rapidamente alla documentazione di prodotto;
- creare, geolocalizzare e gestire l'installazione eseguita da remoto su una dashboard intuitiva, inserire una foto dell'installazione;
- riconoscere in automatico il sistema di automazione, aggiornare il firmware della centrale e scaricare il manuale d'istruzione.



### Caratteristiche principali

Interfaccia intuitiva

Funzioni di ricerca comode e veloci

Descrizioni dettagliate delle funzioni

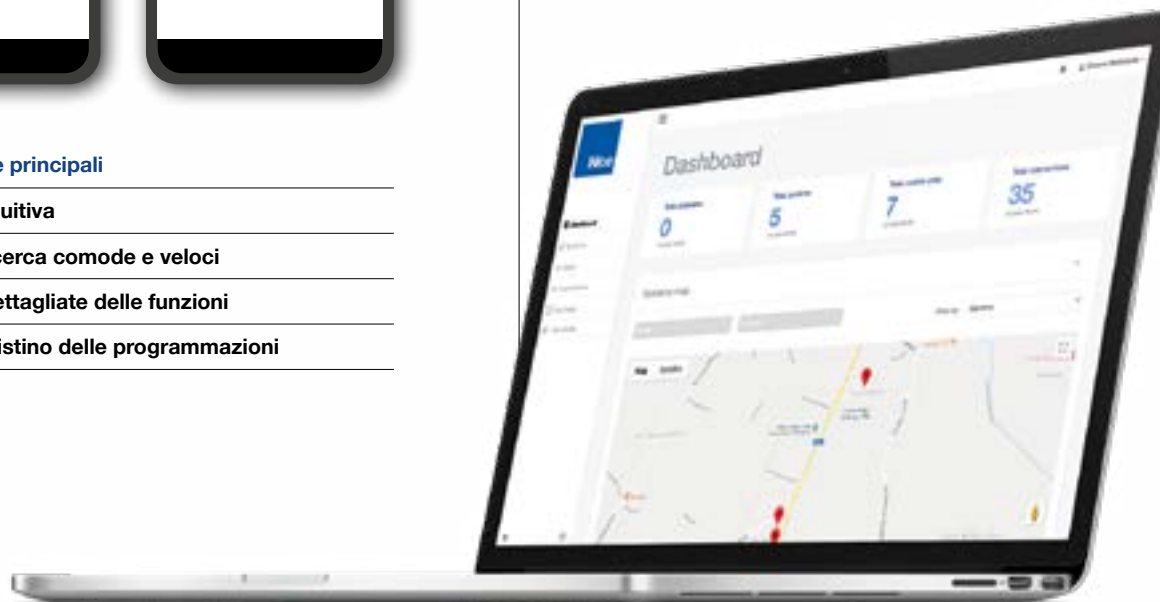
Backup e ripristino delle programmazioni

## Nice Cloud

Massima efficienza e rapidità di gestione del lavoro.

Attraverso la sezione dedicata all'installatore sul Cloud Nice è possibile:

- visualizzare tutte le installazioni effettuate;
- visualizzare tutti gli interventi effettuati;
- visualizzare le foto dell'installazione;
- il profilo amministratore può gestire ulteriori utenti che possono utilizzare tutte le funzioni, per avere sempre sotto controllo lo stato degli interventi di tutto il team di lavoro.



Nice

# Pro-View

**Interfaccia multifunzione**, si connette alle centrali Nice attraverso BUS T4 e grazie all'App MyNice Pro permette l'installazione e la configurazione da smartphone dei sistemi di automazione Nice.



Maneggevole e compatto,  
2 ore di autonomia

Robusto e resistente:  
speciale custodia protettiva



#### IBT4N

Interfaccia per il collegamento dell'unità di programmazione Pro-View e dell'interfaccia intelligente IT4WIFI.

BiDi

BUS T4

OXIBD

Easy  
Installation



SCAN ME

**Pro-View nasce per offrire al professionista uno strumento di nuova generazione** che gli consente di operare in comodità e grazie alle molteplici funzionalità agevola anche la gestione delle operazioni di installazione.

**Vantaggioso:** utilizzando l'App MyNice Pro e il Cloud Nice è possibile configurare in modo semplice e intuitivo l'automazione con la programmazione guidata, controllarne lo stato degli accessori, creare e gestire in totale sicurezza un database delle installazioni effettuate, avere sempre sotto controllo lo stato degli impianti, gestirne la programmazione a distanza e fornire assistenza ai clienti anche da remoto.

#### Avanzato:

- protocollo bidirezionale Nice per accedere e programmare i nuovi ricevitori e trasmettitori bidirezionali Nice;
- funzioni dei tradizionali strumenti O-View e OBox.

#### Con Pro-View è inoltre possibile:

- programmare via radio i trasmettitori One monodirezionali e bidirezionali e Inti;
- gestire via WiFi di tutte le funzioni dei ricevitori One monodirezionali, bidirezionali e Inti dotati di trasmettitore incorporato.

#### CARATTERISTICHE TECNICHE

Codice	Descrizione	Pz. Conf.
<b>Pro-View</b>	Interfaccia multifunzione	1

Codice	Pro-View
Input	5V connettore microUSB
Alimentazione a batterie opzionale	2x AA ricaricabili NiMh
Potenza massima assorbita (W)	1,5
Tipo interfaccia WiFi con antenna interna	802,11b/g/n - 2,4 GHz (P<10mW)
Sicurezza	OPEN/WEP/WPA-PSK/WPA2-PS
Interfacce	T4
Trasmissione radio in doppia frequenza	Dual band bidirezionale 433,54 - 433,92 MHz / 868,3 - 868,94 MHz (P<10mW)
Grado di protezione (IP)	30
Temperatura di funzionamento (°C Min/Max)	-20 ÷ +50
Dimensioni (mm)	113x64x33
Peso (g)	100

\* La portata dei trasmettitori e la capacità di ricezione dei ricevitori potrebbe essere influenzata da eventuali dispositivi operanti nella zona alla stessa frequenza e dalla posizione dell'antenna radio dell'impianto.

#### ACCESSORI

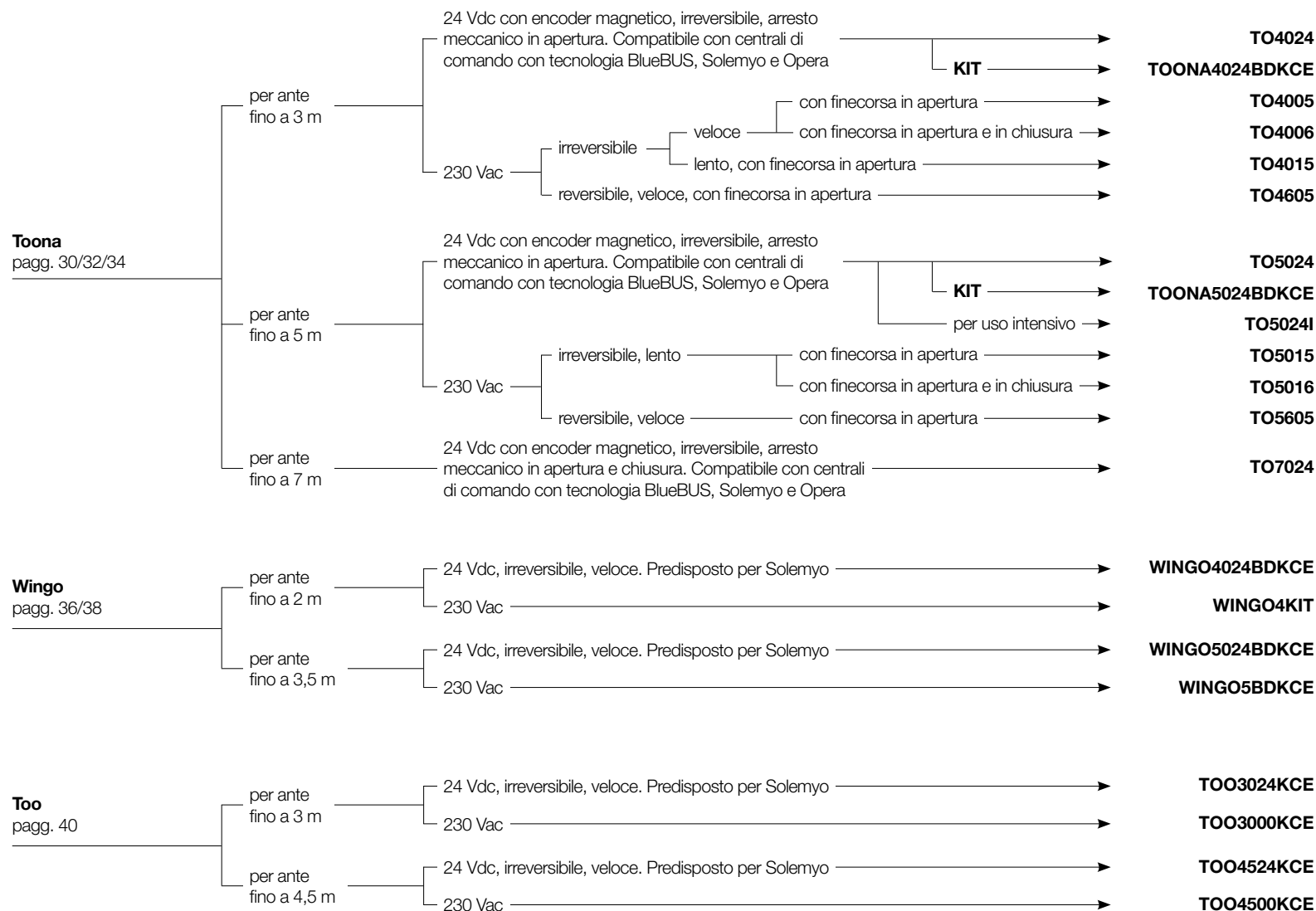
Codice	Descrizione	Pz. Conf.
<b>CABLA06</b>	Cavo per la programmazione dei ricevitori universali della serie OXI	1



Nice

# Guida alla scelta

A montaggio esterno, disponibile anche in kit con tecnologia bidirezionale



## A montaggio integrabile su colonna

Per ante fino a 100 kg e lunghezza fino a 1,8 m. Motoriduttore elettromeccanico irreversibile 24 Vdc. Centrale di comando dedicata con tecnologia BlueBus, Solemyo e Opera.

**Oltre**  
pagg. 42

**OLTRE 1824**



## A montaggio esterno, a braccio articolato, consigliato per colonne di piccole dimensioni, in kit con tecnologia bidirezionale

Per ante fino a 1,8 m, 24 Vdc, irreversibile, con centrale di comando integrata dotata di BlueBUS, predisposto per Solemyo e Opera. Finecorsa meccanico in chiusura.

**Walky**  
pagg. 44

per 1 anta

**WALKY1024BDKCE**

per 2 ante

**WALKY2024BDKCE**



## A montaggio esterno, braccio articolato, anche per pilastri di grande dimensione e strutture leggere, disponibile anche in kit con tecnologia bidirezionale

Per ante fino a 2,4 m, 24 Vdc, irreversibile. Centrali di comando compatibili con Solemyo. Con finecorsa in apertura.

**Hopp**  
pagg. 46

centrale integrata, con tecnologia BlueBUS, Solemyo e Opera

**HO7124**

senza centrale integrata

**HO7224**

**KIT**

**HOPPBDKCE**



Nice

# Guida alla scelta

**A montaggio esterno, braccio articolato, per pilastri di grande dimensione, disponibile anche in kit con tecnologia bidirezionale**

Per ante  
fino a 3,5 m.  
**Hyke**  
pagg. 48

24 Vdc, irreversibile. Con finecorsa  
in apertura e chiusura

centrale integrata, con tecnologia  
BlueBUS, Solemyo e Opera

**HK7024**

senza centrale integrata

**HK7224**

**KIT**

**HYKEBDKCE**



Per ante fino a 3 m,  
irreversibile.  
**Hippo**  
pagg. 50

230 Vac con finecorsa in apertura e chiusura

**HY7005**

24 Vdc con encoder magnetico. Compatibile con centrali  
di comando con tecnologia BlueBUS, Solemyo e Opera

**HY7024**



**A montaggio interrato, disponibile anche in kit con tecnologia bidirezionale**

Per ante fino a 2,3 m, 24 Vdc,  
irreversibile, finecorsa meccanici  
in apertura e chiusura.  
**S-Fab**  
pagg. 52

compatibile con centrali di comando  
predisposte per Solemyo

**SFAB2024**

**KIT**

**SFAB2024BDKCE**

con encoder magnetico, compatibile con centrali di comando  
con tecnologia BlueBUS, Solemyo e Opera

**SFAB2124**

**KIT**

**SFAB2124BDKCE**



## A montaggio interrato

Per ante fino a 3,5 m,  
irreversibile.  
**M-Fab**  
pagg. 54

24 Vdc, con encoder magnetico.  
Compatibile con centrali di comando  
con tecnologia BlueBUS, Solemyo e Opera

KIT

**MFAB3024**

**MFAB3024BDKCE**

230 Vac, lubrificato a grasso

veloce

**MFAB3000**

lento

**MFAB3000L**



Per ante fino a 4 m,  
irreversibile.  
**L-Fab**  
pagg. 56

24 Vdc, con encoder magnetico.  
Compatibile con centrali di comando  
con tecnologia BlueBUS, Solemyo e Opera

**LFAB4024**

230 Vac

**LFAB4000**



Per ante fino a 5 m, irreversibile,  
24 Vdc, con encoder magnetico.  
Compatibile con centrali di comando  
con tecnologia BlueBUS,  
Solemyo e Opera.  
**Big-Fab**  
pagg. 58

**BFAB5024**



Nice

# Toona 4

Per cancelli a battente con ante fino a 3 m.

Ideale per applicazioni residenziali.



Disponibile anche in KIT



Comodo accesso alle parti interne nel vano superiore del motore

Maniglia di sblocco in alluminio pressofuso, comoda e resistente

Esclusiva disposizione degli organi interni, brevettata

Motoriduttore elettromeccanico a montaggio esterno. Disponibile anche nella versione 24 Vdc, con encoder magnetico.

**Affidabilità e durata nel tempo:** grazie alla scocca composta da due robusti gusci in alluminio con verniciatura a poliestere; più resistente agli agenti atmosferici.

Componenti interne in movimento interamente in acciaio, leghe leggere e tecnopolimeri.

**Silenzioso:** disposizione degli organi interni brevettata e chiocciola in bronzo.

**Vano collegamenti ampio e comodo:** accesso rapido e agevolato dall'alto alle parti interne posizionate nel vano superiore del motore.

**Semplicità d'installazione e manutenzione:** con condensatore incorporato.

**Centrali di comando consigliate:** MC800, Moonclever MC824H per TO4024.

**Versione 24 Vdc** con encoder magnetico.

**Ideale per un uso intensivo,** compatibile con la centrale di comando Moonclever MC824H.

BlueBus

BiDi

Programmabile  
via app

24V

Yubii

Con Pro-View o  
BiDi-WiFi e l'app  
MyNice Pro.

230V

Solemyo

Opera



Codice	Descrizione	Pz./Pallet
<b>TO4024</b>	Irreversibile, 24 Vdc, con encoder magnetico, arresto meccanico in apertura	20
<b>TO4005</b>	Irreversibile, 230 Vac, veloce, con finecorsa in apertura	20
<b>TO4006</b>	Irreversibile, 230 Vac, veloce, con finecorsa in apertura e chiusura	20
<b>TO4015</b>	Irreversibile, 230 Vac, lento, con finecorsa in apertura	20
<b>TO4605</b>	Reversibile, 230 Vac, veloce, con finecorsa in apertura	20
<b>TOONA4024BDKCE</b>	Kit per l'automazione di cancelli a battente con ante fino a 3 m, 24 Vdc, montaggio esterno, con tecnologia bidirezionale	15



#### Il Kit TOONA4024BDKCE contiene:

Codice	Descrizione	Quantità
<b>TO4024</b>	Motoriduttore elettromeccanico irreversibile a montaggio esterno, 24 Vdc, con encoder magnetico, arresto meccanico in apertura	2
<b>MYGO4</b>	Trasmettitore 433,92 MHz a 4 canali	2
<b>MC824H</b>	Centrale di comando con ricevitore radio bidirezionale ad innesto OXIBD incluso	1
<b>EPMB</b>	Coppia di fotocellule da esterno predisposte per collegamento via Nice BlueBUS	1
<b>ELDC</b>	Luce lampeggiante a LED con antenna integrata	1
<b>TS</b>	Tabella segnaletica	1

N.B. Il contenuto della confezione può variare: consultate sempre il venditore.

#### ACCESSORI COMUNI

Codice	Descrizione	Pz. Conf.
<b>PLA6</b>	Staffa posteriore lunghezza 250 mm	1
<b>PLA14</b>	Staffa posteriore regolabile da avvitare	2
<b>PLA15</b>	Staffa anteriore regolabile da avvitare	2
<b>PLA16</b>	Staffa posteriore snodabile	1
<b>PLA10</b>	Elettroserratura 12 V verticale	1
<b>PLA11</b>	Elettroserratura 12 V orizzontale	1
<b>PLA13</b>	Finecorsa meccanico per apertura o chiusura	4
<b>TS</b>	Tabella segnaletica	1

#### ACCESSORI PER VERSIONI 24 V

Codice	Descrizione	Pz. Conf.
<b>PSS324</b>	Batteria 24 V con caricabatteria integrato	1
<b>SYKCE30</b>	Kit di alimentazione solare composto da pannello fotovoltaico SYP30, box batteria PSY24 con circuito di controllo di ricarica e caricabatterie SYA1	1

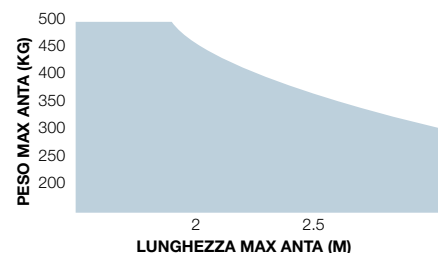
Scopri di più a pag → 60.

#### CARATTERISTICHE TECNICHE

Codice	TO4024	TO4005	TO4006	TO4015	TO4605
<b>DATI ELETTRICI</b>					
Alimentazione (Vac 50 Hz)*	-		230		
Alimentazione (Vdc)	24		-		
Assorbimento (A)	5		1,5		1,3
Potenza (W)	120		340		300
<b>DATI PRESTAZIONALI</b>					
Velocità (m/s)		0,016		0,013	0,016
Forza (N)			1800		
Ciclo di lavoro (cicli/ora)	95**		58		54
<b>DATI DIMENSIONALI E GENERICI</b>					
Grado di protezione (IP)			44		
Temp. di funzionamento (°C Min/Max)			-20 ÷ +50		
Dimensioni (mm)			820x115x105 h		
Peso (kg)			6		

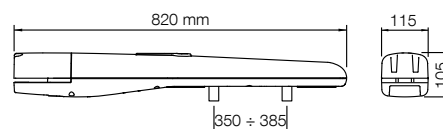
\* Versione 60 Hz disponibile su richiesta. \*\* In presenza di installazione ottimale.

#### LIMITI D'IMPIEGO



La forma, l'altezza del cancello e la presenza di forte vento possono ridurre anche notevolmente i valori riportati nel grafico. Preferire in zone ventose i modelli 230 Vac.

#### DIMENSIONI



#### COMPATIBILITÀ CON SISTEMI DI COMANDO E ACCESSORI

TO4024 TO4005 TO4006 TO4015 TO4605	Centrale/Ricevitore Integrato*
•	MC824H / OXIBD / OXILR
• • • • •	MC800 / OXIBD / OXILR
<b>Trasmettitore</b>	
• • • • •	ERA INTI - 2 canali, 433,92 MHz, colorati
• • • • •	ERA ONE / MYGO - 2, 4 o 8 canali, 433,92 MHz
• • • • •	MYGOBD / ERA ONE LR
• • • • •	DOMI
<b>Fotocellule</b>	
• • • • •	EPS - Slim / EPM - Medium / EPL - Large
• • • • •	EPSB - Slim, BlueBus / EPMB - Medium, BlueBus / EPLB - Large, BlueBus
• • • • •	EPMOR - Medium, a riflessione
• • • • •	EPMORB - Medium, BlueBus, a riflessione
• • • • •	EPMOW - Medium, wireless autosincronizzate
• • • • •	F210 - Sincronizzate, orientabili / FT210 - Per bordi sensibili
• • • • •	F210B - BlueBus
	FT210B - Per bordi sensibili, BlueBus
<b>Lampeggiante</b>	
• • • • •	ELAC
•	ELDC
•	WLT - Luce multifunzione a LED

\* Ricevitore radio non compatibile con le funzionalità O-Box del sistema Opera.

Nice

# Toona 5

Per cancelli a battente con ante fino a 5 m.

Ideale per applicazioni residenziali ed industriali.



Disponibile anche in KIT



Comodo accesso alle parti interne nel vano superiore del motore

Maniglia di sblocco in alluminio pressofuso, comoda e resistente

Esclusiva disposizione degli organi interni, brevettata

Motoriduttore elettromeccanico a montaggio esterno. Disponibile anche nella versione 24 Vdc, con encoder magnetico.

**Affidabilità e durata nel tempo:** grazie alla scocca composta da due robusti gusci in alluminio con verniciatura a poliestere; più resistente agli agenti atmosferici.

Componenti interne in movimento interamente in acciaio, leghe leggere e tecnopolimeri.

**TO5024I** ideale per carichi di lavoro intensivo, grazie alla coppia di 2200 Nm, può lavorare a ciclo continuo su cancelli di grandi dimensioni.

**Silenzioso:** disposizione degli organi interni brevettata e chiocciola in bronzo.

**Vano collegamenti ampio e comodo:** accesso rapido e agevolato dall'alto alle parti interne posizionate nel vano superiore del motore.

**Semplicità d'installazione e manutenzione:** con condensatore incorporato.

**Centrali di comando consigliate:** MC800, Moonclever MC824H per TO5024 e TO5024I.

**Versione 24 Vdc** con encoder magnetico.

**Ideale per un uso intensivo,** compatibile con la centrale di comando Moonclever MC824H.

BlueBus

BiDi

Programmabile  
via app

24V

Yubii

Con Pro-View o  
BiDi-WiFi e l'app  
MyNice Pro.

230V

Solemyo

Opera



Codice	Descrizione	Pz./Pallet
<b>TO5024</b>	Irreversibile, 24 Vdc, con encoder magnetico, arresto meccanico in apertura	20
<b>TO5024I</b>	Irreversibile, 24 Vdc, con encoder magnetico, arresto meccanico in apertura, per uso intensivo	20
<b>TO5015</b>	Irreversibile, 230 Vac, lento, con finecorsa in apertura	20
<b>TO5016</b>	Irreversibile, 230 Vac, lento, con finecorsa in apertura e chiusura	20
<b>TO5605</b>	Reversibile, 230 Vac, veloce, con finecorsa in apertura	20
<b>TOONA5024BDKCE</b>	Kit per l'automazione di cancelli a battente con ante fino a 5 m, 24 Vdc, montaggio esterno, con tecnologia bidirezionale	15

### Il Kit TOONA5024BDKCE contiene:

Codice	Descrizione	Quantità
<b>TO5024</b>	Motoriduttore elettromeccanico irreversibile, 24 Vdc, con encoder magnetico, arresto meccanico in apertura	2
<b>MYGO4</b>	Trasmettitore 433,92 MHz a 4 canali	2
<b>MC824H</b>	Centrale di comando con ricevitore radio bidirezionale ad innesto OXIBD incluso	1
<b>EPMB</b>	Coppia di fotocellule da esterno predisposte per collegamento via Nice BlueBUS	1
<b>ELDC</b>	Luce lampeggiante a LED con antenna integrata	1
<b>TS</b>	Tabella segnaletica	1

N.B. Il contenuto della confezione può variare: consultate sempre il venditore.

### ACCESSORI COMUNI

Codice	Descrizione	Pz. Conf.
<b>PLA6</b>	Staffa posteriore lunghezza 250 mm	1
<b>PLA8</b>	Staffa anteriore da avvitare	1
<b>PLA16</b>	Staffa posteriore snodabile	1
<b>PLA10</b>	Elettroserratura 12 V verticale (obbligatoria per ante superiori a 3 m)	1
<b>PLA11</b>	Elettroserratura 12 V orizzontale (obbligatoria per ante superiori a 3 m)	1
<b>PLA13</b>	Finecorsa meccanico per apertura o chiusura	4
<b>TS</b>	Tabella segnaletica	1

### ACCESSORI PER VERSIONI 24 V

Codice	Descrizione	Pz. Conf.
<b>PSS324</b>	Batteria 24 V con caricabatteria integrato	1
<b>SYKCE30</b>	Kit di alimentazione solare composto da pannello fotovoltaico SYP30, box batteria PSY24 con circuito di controllo di ricarica e caricabatterie SYA1	1

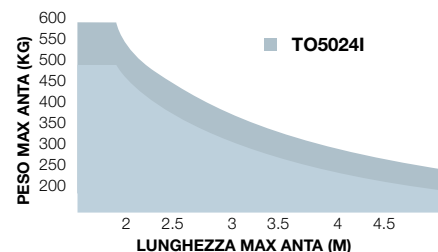
Scopri di più a pag → 60.

### CARATTERISTICHE TECNICHE

Codice	TO5024	TO5024I	TO5015	TO5016	TO5605
<b>DATI ELETTRICI</b>					
Alimentazione (Vac 50 Hz)*	-		230		
Alimentazione (Vdc)	24		-		
Assorbimento (A)	5		1,5	1,3	
Potenza (W)	120		340	300	
<b>DATI PRESTAZIONALI</b>					
Velocità (m/s)	0,016		0,013		0,016
Forza (N)	1800	2200	1800		
Ciclo di lavoro (cicli/ora)	95**	75***		54	50
<b>DATI DIMENSIONALI E GENERICI</b>					
Grado di protezione (IP)	44				
Temp. di funzionamento (°C Min/Max)	-20 ÷ +50				
Dimensioni (mm)	965x115x105 h				
Peso (kg)	7				

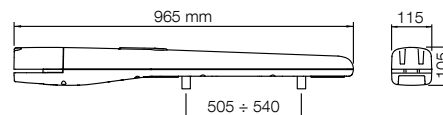
\* Versione 60 Hz disponibile su richiesta. \*\* In presenza di installazione ottimale. \*\*\* La riduzione del numero di manovre rispetto alla versione TO5024 è unicamente legata alla minore velocità di manovra.

### LIMITI D'IMPIEGO



La forma, l'altezza del cancello e la presenza di forte vento possono ridurre anche notevolmente i valori riportati nel grafico. Preferire in zone ventose i modelli 230 Vac.

### DIMENSIONI



### COMPATIBILITÀ CON SISTEMI DI COMANDO E ACCESSORI

TO5024	TO5024I	TO5015	TO5016	TO5605
<b>Centrale/Ricevitore</b>				
Integrato*				
• •	<b>MC824H / OXIBD / OXILR</b>			
• • • •	<b>MC800 / OXIBD / OXILR</b>			
<b>Trasmettitore</b>				
• • • • •	<b>ERA INTI</b> - 2 canali, 433,92 MHz, colorati			
• • • • •	<b>ERA ONE / MYGO</b> - 2, 4 o 8 canali, 433,92 MHz			
• • • • •	<b>MYGOBD / ERA ONE LR</b>			
• • • • •	<b>DOMI</b>			
<b>Fotocellule</b>				
• • •	<b>EPS</b> - Slim / <b>EPM</b> - Medium / <b>EPL</b> - Large			
• • • • •	<b>EPSB</b> - Slim, BlueBus / <b>EPMB</b> - Medium, BlueBus / <b>EPLB</b> - Large, BlueBus			
• • • •	<b>EPMOR</b> - Medium, a riflessione			
• • • • •	<b>EPMORB</b> - Medium, BlueBus, a riflessione			
• • • • •	<b>EPMOW</b> - Medium, wireless autosincronizzate			
• • • • •	<b>F210</b> - Sincronizzate, orientabili / <b>FT210</b> - Per bordi sensibili			
• • • • •	<b>F210B</b> - BlueBus			
<b>FT210B</b> - Per bordi sensibili, BlueBus				
<b>Lampeggiante</b>				
• • •	<b>ELAC</b>			
• •	<b>ELDC</b>			
• •	<b>WLT</b> - Luce multifunzione a LED			

\* Ricevitore radio non compatibile con le funzionalità O-Box del sistema Opera.

Nice

# Toona 7

**Per cancelli a battente con ante fino a 7 m.**

Ideale per applicazioni industriali destinate ad un uso intensivo.



Comodo accesso alle parti interne nel vano superiore del motore

Maniglia di sblocco in alluminio pressofuso, comoda e resistente

Scocca più resistente, composta da due robusti gusci

Esclusiva disposizione degli organi interni, brevettata

Motoriduttore elettromeccanico a montaggio esterno, alimentato a 24 Vdc, con encoder magnetico.

**Affidabilità e durata nel tempo:** grazie alla scocca composta da due robusti gusci in alluminio con verniciatura a poliestere; più resistente agli agenti atmosferici.

Componenti interne in movimento interamente in acciaio, leghe leggere e tecnopolimeri.

**Silenzioso:** disposizione degli organi interni brevettata e chiocciola in bronzo.

**Vano collegamenti ampio e comodo:** accesso rapido e agevolato dall'alto alle parti interne posizionate nel vano superiore del motore.

**Centrale di comando Moonclever MC824H.**

BlueBus

BiDi

**Programmabile  
via app**

Con Pro-View o  
BiDi-WiFi e l'app  
MyNice Pro.



24V

Yubii

Solemyo

Opera

Codice	Descrizione	Pz./Pallet
<b>TO7024</b>	Irreversibile, 24 Vdc, con encoder magnetico, arresto meccanico in apertura e chiusura	20

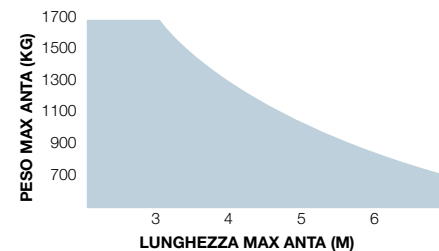
**ACCESSORI COMUNI**

Codice	Descrizione	Pz. Conf.
<b>PSS324</b>	Batteria 24 V con caricabatteria integrato	1
<b>PLA10</b>	Elettroserratura 12 V verticale (obbligatoria per ante superiori a 3 m)	1
<b>PLA11</b>	Elettroserratura 12 V orizzontale (obbligatoria per ante superiori a 3 m)	1
<b>SYKCE30</b>	Kit di alimentazione solare composto da pannello fotovoltaico SYP30, box batteria PSY24 con circuito di controllo di ricarica e caricabatterie SYA1	1
<b>TS</b>	Tabella segnaletica	1

Scopri di più a pag → 60.

**CARATTERISTICHE TECNICHE**

Codice	TO7024
<b>DATI ELETTRICI</b>	
Alimentazione (Vdc)	24
Assorbimento (A)	5
Potenza (W)	120
<b>DATI PRESTAZIONALI</b>	
Velocità (m/s)	0,013
Forza (N)	2700
Ciclo di lavoro (cicli/ora)	41
<b>DATI DIMENSIONALI E GENERICI</b>	
Grado di protezione (IP)	44
Temp. di funzionamento (°C Min/Max)	-20 ÷ +50
Dimensioni (mm)	1200x128x150 h
Peso (kg)	15

**LIMITI D'IMPIEGO**

La forma, l'altezza del cancello e la presenza di forte vento possono ridurre anche notevolmente i valori riportati nel grafico.

**DIMENSIONI****COMPATIBILITÀ CON SISTEMI DI COMANDO E ACCESSORI**

TO7024

**Centrale/Ricevitore****Integrato\***

- MC824H / OXIBD / OXILR

**Trasmittitore**

- ERA INTI - 2 canali, 433,92 MHz, colorati
- ERA ONE / MYGO - 2, 4 o 8 canali, 433.92 MHz
- MYGOBD / ERA ONE LR

- DOMI

**Fotocellule**

- EPS - Slim / EPM - Medium / EPL - Large
- EPSB - Slim, BlueBus / EPMB - Medium, BlueBus / EPLB - Large, BlueBus
- EPMOR - Medium, a riflessione
- EPMORB - Medium, BlueBus, a riflessione
- EPMOW - Medium, wireless autosincronizzate
- F210 - Sincronizzate, orientabili / FT210 - Per bordi sensibili
- F210B - BlueBus
- FT210B - Per bordi sensibili, BlueBus

**Lampeggiante****ELAC**

- ELDC
- WLT - Luce multifunzione a LED

\* Ricevitore radio non compatibile con le funzionalità O-Box del sistema Opera.

Nice

# Wingo 4

Per cancelli a battente con ante fino a 2 m.



Disponibile in KIT



Motoriduttore elettromeccanico a montaggio esterno. Disponibile anche nella versione 24 Vdc.

**Affidabilità e silenziosità:** disposizione brevettata degli organi interni, riduzione delle parti in movimento.

**Facilità di installazione:** connessioni elettriche dall'alto, dopo aver montato il motoriduttore.

**Condensatore incorporato per WG4000.**

**Comodo sblocco** con chiave personalizzata Nice e serratura standard (di serie).

**Finecorsa meccanici** in apertura premontati.

**Centrali di comando consigliate:** MC800, per WG4000 e Moonclever MC424L per WG4024.

BlueBus

BiDi

**Programmabile  
via app**

24V

Yubii

Con Pro-View o  
BiDi-WiFi e l'app  
MyNice Pro.

230V

Solemyo

Opera



Codice	Descrizione	Pz./Pallet
<b>WINGO4BDKCE</b>	Kit per l'automazione di cancelli a battente con ante fino a 2 m, montaggio esterno, con tecnologia bidirezionale	15
<b>WINGO4024BDKCE</b>	Kit per l'automazione di cancelli a battente con ante fino a 2 m, 24 Vdc, montaggio esterno, con tecnologia bidirezionale	15



#### Il Kit WINGO4BDKCE contiene:

Codice	Descrizione	Quantità
<b>WG4000</b>	Motoriduttore elettromeccanico a montaggio esterno con sblocco a chiave Nice e finecorsa meccanico in apertura	2
<b>INTI2</b>	Trasmettitore 433,92 MHz a 2 canali	2
<b>MC800</b>	Centrale di comando con ricevitore radio bidirezionale OXIBD incluso	1
<b>EPM</b>	Coppia di fotocellule da esterno	1
<b>ELAC</b>	Luce lampeggiante a LED con antenna integrata	1
<b>TS</b>	Tabella segnaletica	1



#### Il Kit WINGO4024BDKCE contiene:

Codice	Descrizione	Quantità
<b>WG4024</b>	Motoriduttore elettromeccanico a montaggio esterno con sblocco a chiave Nice e finecorsa meccanico in apertura	2
<b>INTI2</b>	Trasmettitore 433,92 MHz a 2 canali	2
<b>MC424L</b>	Centrale di comando con ricevitore radio integrato	1
<b>EPM</b>	Coppia di fotocellule da esterno	1
<b>ELDC</b>	Luce lampeggiante a LED con antenna integrata	1
<b>TS</b>	Tabella segnaletica	1

N.B. Il contenuto della confezione può variare: consultate sempre il venditore.

#### ACCESSORI COMUNI

Codice	Descrizione	Pz. Conf.
<b>PLA14</b>	Staffa posteriore regolabile da avvitare	2
<b>PLA15</b>	Staffa anteriore regolabile da avvitare	2
<b>PLA10</b>	Elettroserratura 12 V verticale	1
<b>PLA11</b>	Elettroserratura 12 V orizzontale	1

#### ACCESSORI PER VERSIONI 24 V

Codice	Descrizione	Pz. Conf.
<b>PSS124</b>	Batteria 24 V con caricabatteria integrato	1
<b>SYKCE30</b>	Kit di alimentazione solare composto da pannello fotovoltaico SYP30, box batteria PSY24 con circuito di controllo di ricarica e caricabatterie SYA1	1

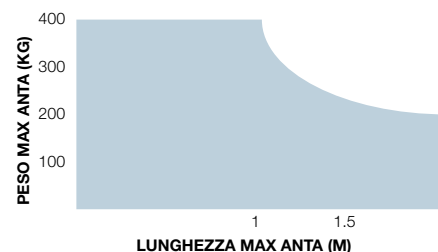
Scopri di più a pag → 60.

#### CARATTERISTICHE TECNICHE

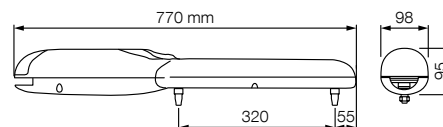
Codice	WG4000	WG4024
<b>DATI ELETTRICI</b>		
Alimentazione (Vac 50 Hz)*	230	-
Alimentazione (Vdc)	-	24
Assorbimento (A)	1,5	3,5
Potenza (W)	200	85
<b>DATI PRESTAZIONALI</b>		
Velocità (m/s)	0,016	0,018
Forza (N)	1500	
Ciclo di lavoro (cicli/ora)	30	
<b>DATI DIMENSIONALI E GENERICI</b>		
Grado di protezione (IP)	44	
Temp. di funzionamento (°C Min/Max)	-20 ÷ +50	
Dimensioni (mm)	770x98x95 h	
Peso (kg)	6	

\* Versione 60 Hz disponibile su richiesta.

#### LIMITI D'IMPIEGO



#### DIMENSIONI



#### COMPATIBILITÀ CON SISTEMI DI COMANDO E ACCESSORI

WG4000  
WG4024

##### Centrale/Ricevitore

Integrato\*

- **MC800\*** / OXIBD / OXILR
- **MC424L\*** / OXIBD / OXILR

##### Trasmettitore

- • **ERA INTI** - 2 canali, 433,92 MHz, colorati
- • **ERA ONE / MYGO** - 2, 4 o 8 canali, 433.92 MHz
- • **MYGOB / ERA ONE LR**

- • **DOMI**

##### Fotocellule

- • **EPS** - Slim / **EPM** - Medium / **EPL** - Large
- **EPSB** - Slim, BlueBus / **EPMB** - Medium, BlueBus / **EPLB** - Large, BlueBus
- • **EPMOR** - Medium, a riflessione
- **EPMORB** - Medium, BlueBus, a riflessione
- **EPMOW** - Medium, wireless autosincronizzate
- • **F210** - Sincronizzate, orientabili / **FT210** - Per bordi sensibili
- **F210B** - BlueBus
- **FT210B** - Per bordi sensibili, BlueBus

##### Lampeggiante

- **ELAC**
- **ELDC**
- **WLT** - Luce multifunzione a LED

\* Ricevitore radio non compatibile con le funzionalità O-Box del sistema Opera.

Nice

# Wingo 5

Per cancelli a battente con ante fino a 3,5 m.



Disponibile in KIT



Motoriduttore elettromeccanico a montaggio esterno. Disponibile anche nella versione 24 Vdc.

**Affidabilità e silenziosità:** disposizione brevettata degli organi interni, riduzione delle parti in movimento.

**Facilità di installazione:** connessioni elettriche dall'alto, dopo aver montato il motoriduttore.

**Comodo sblocco** con chiave personalizzata Nice e serratura standard (di serie).

**Finecorsa meccanici** in apertura premontati.

**Centrali di comando consigliate:** MC800, per WG5000 e Moonclever MC424L per WG5024.

BlueBus

BiDi

**Programmabile  
via app**

24V

Yubii

Con Pro-View o  
BiDi-WiFi e l'app  
MyNice Pro.

230V

Solemyo

Opera



Codice	Descrizione	Pz./Pallet
<b>WINGO5BDKCE</b>	Kit per l'automazione di cancelli a battente con ante fino a 3,5 m, montaggio esterno, con tecnologia bidirezionale	15
<b>WINGO5024BDKCE</b>	Kit per l'automazione di cancelli a battente con ante fino a 3,5 m, 24 Vdc, montaggio esterno, con tecnologia bidirezionale	15



#### Il Kit WINGO5BDKCE contiene:

Codice	Descrizione	Quantità
<b>WG5000</b>	Motoriduttore elettromeccanico a montaggio esterno con sblocco a chiave Nice e finecorsa meccanico in apertura	2
<b>INTI2</b>	Trasmettitore 433,92 MHz a 2 canali	2
<b>MC800</b>	Centrale di comando con ricevitore radio bidirezionale OXIBD incluso	1
<b>EPM</b>	Coppia di fotocellule da esterno	1
<b>ELAC</b>	Luce lampeggiante a LED con antenna integrata.	1
<b>TS</b>	Tabella segnaletica	1



#### Il Kit WINGO5024BDKCE contiene:

Codice	Descrizione	Quantità
<b>WG5024</b>	Motoriduttore elettromeccanico a montaggio esterno con sblocco a chiave Nice e finecorsa meccanico in apertura	2
<b>INTI2</b>	Trasmettitore 433,92 MHz a 2 canali	2
<b>MC424L</b>	Centrale di comando con ricevitore radio integrato	1
<b>EPM</b>	Coppia di fotocellule da esterno	1
<b>ELDC</b>	Luce lampeggiante a LED con antenna integrata	1
<b>TS</b>	Tabella segnaletica	1

N.B. Il contenuto della confezione può variare: consultate sempre il venditore.

#### ACCESSORI COMUNI

Codice	Descrizione	Pz. Conf.
<b>PLA6</b>	Staffa posteriore lunghezza 250 mm	1
<b>PLA8</b>	Staffa anteriore da avvitare	1
<b>PLA10</b>	Elettroserratura 12 V verticale (obbligatoria per ante superiori a 3 m)	1
<b>PLA11</b>	Elettroserratura 12 V orizzontale (obbligatoria per ante superiori a 3 m)	1

#### ACCESSORI PER VERSIONI 24 V

Codice	Descrizione	Pz. Conf.
<b>PSS124</b>	Batteria 24 V con caricabatteria integrato	1
<b>SYKCE30</b>	Kit di alimentazione solare composto da pannello fotovoltaico SYP30, box batteria PSY24 con circuito di controllo di ricarica e caricabatterie SYA1	1

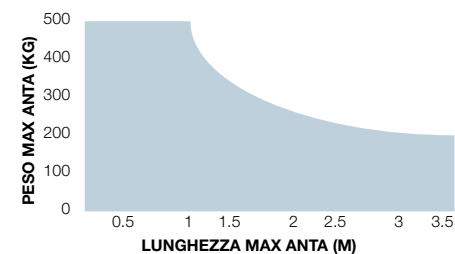
Scopri di più a pag → 60.

#### CARATTERISTICHE TECNICHE

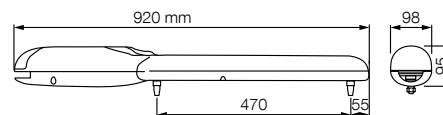
Codice	WG5000	WG5024
<b>DATI ELETTRICI</b>		
Alimentazione (Vac 50 Hz)*	230	-
Alimentazione (Vdc)	-	24
Assorbimento (A)	1,5	3,5
Potenza (W)	200	85
<b>DATI PRESTAZIONALI</b>		
Velocità (m/s)	0,013	0,016
Forza (N)	1700	1500
Ciclo di lavoro (cicli/ora)	30	
<b>DATI DIMENSIONALI E GENERICI</b>		
Grado di protezione (IP)	44	
Temp. di funzionamento (°C Min/Max)	-20 ÷ +50	
Dimensioni (mm)	920x98x95 h	
Peso (kg)	6	

\* Versione 60 Hz disponibile su richiesta.

#### LIMITI D'IMPIEGO



#### DIMENSIONI



#### COMPATIBILITÀ CON SISTEMI DI COMANDO E ACCESSORI

WG5000  
WG5024

##### Centrale/Ricevitore

###### Integrato\*

- **MC800\*** / OXIBD / OXILR
- **MC424L\*** / OXIBD / OXILR

###### Trasmettitore

- **ERA INTI** - 2 canali, 433,92 MHz, colorati
- **ERA ONE / MYGO** - 2, 4 o 8 canali, 433.92 MHz
- **MYGOBD / ERA ONE LR**

###### • DOMI

##### Fotocellule

- **EPS** - Slim / **EPM** - Medium / **EPL** - Large
- **EPSB** - Slim, BlueBus / **EPMB** - Medium, BlueBus / **EPLB** - Large, BlueBus
- **EPMOR** - Medium, a riflessione
- **EPMORB** - Medium, BlueBus, a riflessione
- **EPMOW** - Medium, wireless autosincronizzate
- **F210** - Sincronizzate, orientabili / **FT210** - Per bordi sensibili
- **F210B** - BlueBus
- **FT210B** - Per bordi sensibili, BlueBus

##### Lampeggiante

- **ELAC**
- **ELDC**
- **WLT** - Luce multifunzione a LED

\* Ricevitore radio non compatibile con le funzionalità O-Box del sistema Opera.

Nice

# Too

Per cancelli a battente con ante fino a 4,5 m.



Disponibile in KIT



24V

BiDi

230V

Solemyo

Opera

**Programmabile via app**

Con Pro-View o BiDi-WiFi e l'app MyNice Pro.



Motoriduttore elettromeccanico telescopico, a montaggio esterno. Ideale per uso residenziale.

**Versatile**, grazie alla sua forma a stelo disponibile nelle due versioni con corsa fino a 400 mm e 500 mm, il motore si adatta a ogni tipologia di cancello a battente.

**Design lineare**, ideale per contesti architettonici moderni.

**Affidabilità e durata nel tempo**, grazie alla robusta struttura in alluminio verniciato a polvere epossidica; stelo in acciaio inox.

**Comodo vano collegamenti**: rapido accesso alle parti interne posizionate nel vano superiore del motore.

**Semplicità d'installazione**, nessuna saldatura con le staffe in dotazione e il fissaggio posteriore facilmente regolabile.

**Pratico sblocco**: con chiave personalizzata Nice nella parte superiore del motore.

**Centrali di comando consigliate**: MC800, per TOO3000 e TOO4500, Moonclever MC424L per TOO3024 e TOO4524.

Codice	Descrizione	Pz./Pallet
<b>TOO3000KCE</b>	Kit per l'automazione di cancelli a battente con ante fino a 3 m e 300 kg, 230 Vac, a montaggio esterno	18
<b>TOO4500KCE</b>	Kit per l'automazione di cancelli a battente con ante fino a 4,5 m e 250 kg, 230 Vac, a montaggio esterno	18
<b>TOO3024KCE</b>	Kit per l'automazione di cancelli a battente con ante fino a 3 m e 300 kg, 24 Vdc, a montaggio esterno. Compatibile con Solemyo	18
<b>TOO4524KCE</b>	Kit per l'automazione di cancelli a battente con ante fino a 4,5 m e 250 kg, 24 Vdc, a montaggio esterno. Compatibile con Solemyo	18

**N.B.** Il contenuto della confezione può variare: consultare sempre il rivenditore.

**Il Kit TOO3000KCE contiene:**

Codice	Descrizione	Quantità
<b>TOO3000</b>	Motore telescopico, 230 Vac, per ante fino a 3 metri e 300 kg	2
<b>INTI2</b>	Trasmettitore 433,92 MHz a 2 canali	2
<b>MC800</b>	Centrale di comando con ricevitore radio bidirezionale OXIBD incluso	1
<b>EPM</b>	Coppia di fotocellule da esterno	1
<b>ELAC</b>	Luce lampeggiante a LED con antenna integrata	1
<b>TS</b>	Targa segnaletica	1

**Il Kit TOO4500KCE contiene:**

Codice	Descrizione	Quantità
<b>TOO4500</b>	Motore telescopico, 230 Vac, per ante fino a 4,5 metri e 250 kg	2
<b>INTI2</b>	Trasmettitore 433,92 MHz a 2 canali	2
<b>MC800</b>	Centrale di comando con ricevitore radio bidirezionale OXIBD incluso	1
<b>EPM</b>	Coppia di fotocellule da esterno	1
<b>ELAC</b>	Luce lampeggiante a LED con antenna integrata	1
<b>TS</b>	Targa segnaletica	1

**Il Kit TOO3024KCE contiene:**

Codice	Descrizione	Quantità
<b>TOO3024</b>	Motore telescopico, 24 Vdc, per ante fino a 3 metri e 300 kg.	2
<b>INTI2</b>	Trasmettitore 433,92 MHz a 2 canali	2
<b>MC424L</b>	Centrale di comando con ricevitore radio integrato	1
<b>EPM</b>	Coppia di fotocellule da esterno	1
<b>ELDC</b>	Luce lampeggiante a LED con antenna integrata	1
<b>TS</b>	Targa segnaletica	1

**Il Kit TOO4524KCE contiene:**

Codice	Descrizione	Quantità
<b>TOO4524</b>	Motore telescopico, 24 Vdc, per ante fino a 4,5 metri e 250 kg.	2
<b>INTI2</b>	Trasmettitore 433,92 MHz a 2 canali	2
<b>MC424L</b>	Centrale di comando con ricevitore radio integrato	1
<b>EPM</b>	Coppia di fotocellule da esterno	1
<b>ELDC</b>	Luce lampeggiante a LED con antenna integrata	1
<b>TS</b>	Targa segnaletica	1

**N.B.** Il contenuto della confezione può variare: consultate sempre il venditore.

**ACCESSORI COMUNI**

Codice	Descrizione	Pz. Conf.
<b>PLA10</b>	Elettroserratura 12 V verticale (obbligatoria per ante superiori a 3 m)	1
<b>PLA11</b>	Elettroserratura 12 V orizzontale (obbligatoria per ante superiori a 3 m)	1

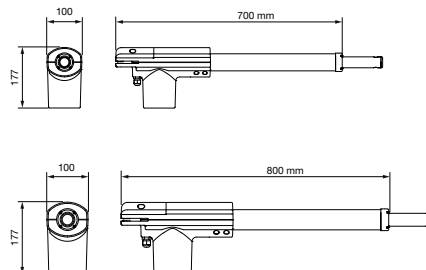
**ACCESSORI PER VERSIONI 24 V**

Codice	Descrizione	Pz. Conf.
<b>PSS124</b>	Batteria 24 V con caricabatteria integrato	1
<b>SYKCE30</b>	Kit di alimentazione solare composto da pannello fotovoltaico SYP30, box batteria PSY24 con circuito di controllo di ricarica e caricabatterie SYA1	1

Scopri di più a pag → 60.

**CARATTERISTICHE TECNICHE**

Codice	TOO3000	TOO4500	TOO3024	TOO4524
<b>DATI ELETTRICI</b>				
Alimentazione (Vac 50/60 Hz)		230		-
Alimentazione (Vdc)		-		24
Assorbimento (A)			1,1	
Potenza (W)		250		120
<b>DATI PRESTAZIONALI</b>				
Velocità (m/s)		0,016		0,014
Forza (N)			300	
Ciclo di lavoro (cicli/ora)			24	
<b>DATI DIMENSIONALI E GENERICI</b>				
Grado di protezione (IP)			54	
Temp. di funzionamento (°C Min/Max)			-20 ÷ +50	
Dimensioni (mm)	700x100x177 h	800x100x177 h	700x100x177 h	800x100x177 h
Peso (kg)	5,5	6	5,5	6

**DIMENSIONI****COMPATIBILITÀ CON SISTEMI DI COMANDO E ACCESSORI**

TOO3000 TOO4500 TOO3024 TOO4524	Centrale/Ricevitore Integrato*
	• • • • OXIBD / OXILR
	Trasmettitore
	• • • • ERA INTI - 2 canali, 433,92 MHz, colorati
	• • • • ERA ONE / MYGO - 2, 4 o 8 canali, 433,92 MHz
	• • • • MYGOBD / ERA ONE LR
	• • • • DOMI
	Fotocellule
	• • • • EPS - Slim / EPM - Medium / EPL - Large
	• • • EPSB - Slim, BlueBus / EPMB - Medium, BlueBus / EPLB - Large, BlueBus
	• • • • EPMOR - Medium, a riflessione
	• • • EPMORB - Medium, BlueBus, a riflessione
	• • • EPMOW - Medium, wireless autosincronizzate
	• • • • F210 - Sincronizzate, orientabili / FT210 - Per bordi sensibili
	• • • F210B - BlueBus
	• • • FT210B - Per bordi sensibili, BlueBus
	Lampeggiante
	• • • ELAC
	• • • ELDC
	• • • WLT - Luce multifunzione a LED

\* Ricevitore radio non compatibile con le funzionalità O-Box del sistema Opera.

Nice

# Oltre 1824

Per cancelli a battente con ante fino a 1,8 m e 100 kg.

Motore a scomparsa.



La posizione del motoriduttore lo protegge da pioggia e infiltrazioni

Pratica staffa per un preciso posizionamento del motore

Motoriduttore elettromeccanico irreversibile 24 Vdc.

**Minimo impatto visivo:** grazie alle dimensioni ridotte, il motore può essere facilmente installato all'interno dei profili dell'anta del cancello o dentro colonne anche molto sottili (con un diametro minimo di 55 mm).

**Semplice da installare:** grazie all'installazione dal basso, il fissaggio del motore all'interno della colonna è facilitato.

**Resistente:** struttura in alluminio pressofuso, IP67; resiste alle più rigide condizioni atmosferiche.

**Veloce e affidabile:** apertura completa dell'anta (90°) in circa 10 secondi. Oltre è stato testato per un uso di 60 cicli/ora, rendendolo adatto anche a tutti quei contesti che prevedono un utilizzo intensivo.

**Sicuro:** sblocco manuale esterno facilmente utilizzabile; l'apertura manuale è sempre possibile, senza dover smontare il cancello.

**Centrale di comando dedicata Moonclever MC824L.**

BlueBus

BiDi

Programmabile  
via app

Con Pro-View o  
BiDi-WiFi e l'app  
MyNice Pro.



24V

Yubii

Solemyo

Opera

Codice	Descrizione	Pz./Pallet
<b>OLTRE1824</b>	Irreversibile, 24 Vdc, integrabile su colonna o profilo dell'anta, completo di leva di sblocco	20
<b>OLTRE1824BDKCE</b>	Kit per l'automazione di cancelli a battente con un'anta fino a 1,8 m, 24 V, a scomparsa, con tecnologia bidirezionale	



#### Il Kit OLTRE1824BDKCE contiene:

Codice	Descrizione	Quantità
<b>OLTRE1824</b>	Motoriduttore elettromeccanico, irreversibile, 24 Vdc, a montaggio integrabile su colonna, per ante fino a 1,8 metri e 100 kg	2
<b>INTI2</b>	Trasmettitore 433,92 MHz a 2 canali	2
<b>MC424L</b>	Centrale di comando con ricevitore radio integrato	1
<b>EPMB</b>	Coppia di fotocellule da esterno predisposte per collegamento via Nice BlueBUS	1
<b>ELDC</b>	Luce lampeggiante a LED con antenna integrata	1
<b>TS</b>	Targa segnaletica	1

**N.B.** Il contenuto della confezione può variare: consultate sempre il venditore.

#### ACCESSORI COMUNI

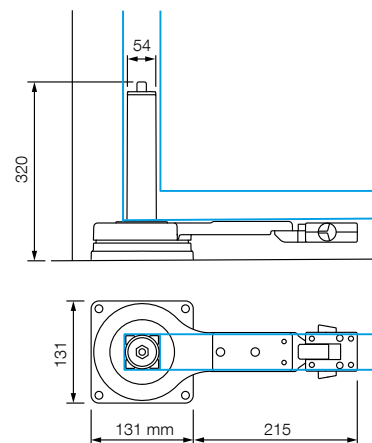
Codice	Descrizione	Pz. Conf.
<b>PSS324</b>	Batteria 24 V con caricabatteria integrato	1
<b>PLA10</b>	Elettroserratura 12 V verticale	1
<b>PLA11</b>	Elettroserratura 12 V orizzontale	1
<b>SYKCE30</b>	Kit di alimentazione solare composto da pannello fotovoltaico SYP30, box batteria PSY24 con circuito di controllo di ricarica e caricabatterie SYA1	1
<b>TS</b>	Tabella segnaletica	1

Scopri di più a pag → 60.

#### CARATTERISTICHE TECNICHE

Codice	OLTRE1824
<b>DATI ELETTRICI</b>	
Alimentazione (Vdc)	24
Assorbimento (A)	1
Potenza (W)	25
<b>DATI PRESTAZIONALI</b>	
Velocità (m/s)	1,5
Coppia (Nm)	150
Ciclo di lavoro (cicli/ora)	60
<b>DATI DIMENSIONALI E GENERICI</b>	
Grado di protezione (IP)	67
Temp. di funzionamento (°C Min/Max)	-20 ÷ +50
Dimensioni (mm)	305x145x346 h
Peso (kg)	5,5

#### DIMENSIONI



#### COMPATIBILITÀ CON SISTEMI DI COMANDO E ACCESSORI

**OLTRE1824**

##### Centrale/Ricevitore

##### Integrato\*

- **MC824L / OXIBD / OXILR**

##### Trasmettitore

- **ERA INTI** - 2 canali, 433,92 MHz, colorati
- **ERA ONE / MYGO** - 2, 4 o 8 canali, 433,92 MHz
- **MYGOBD / ERA ONE LR**

- **DOMI**

##### Fotocellule

- **EPS** - Slim / **EPM** - Medium / **EPL** - Large
- **EPSB** - Slim, BlueBus / **EPMB** - Medium, BlueBus / **EPLB** - Large, BlueBus
- **EPMOR** - Medium, a riflessione
- **EPMORB** - Medium, BlueBus, a riflessione
- **EPMOW** - Medium, wireless autosincronizzate
- **F210** - Sincronizzate, orientabili / **FT210** - Per bordi sensibili

- **F210B** - BlueBus

- **FT210B** - Per bordi sensibili, BlueBus

##### Lampeggiante

##### ELAC

- **ELDC**
- **WLT** - Luce multifunzione a LED

\* Ricevitore radio non compatibile con le funzionalità O-Box del sistema Opera.

Nice

# Walky

**Per cancelli a battente con un'anta fino a 1,8 m.**

Particolarmente indicato per cancelletti in legno o PVC.



Disponibile in KIT



BlueBus

24V

BiDi

Yubii

Solemyo

Opera

**Programmabile  
via app**

Con Pro-View o  
BiDi-WiFi Ext e l'app  
MyNice Pro.



Motoriduttore elettromeccanico irreversibile 24 Vdc, a braccio articolato.

**Ultra compatto:** ideale per cancelli pedonali, consigliato per colonne di piccole dimensioni (8 cm di larghezza).

**Sicuro:** grazie al motore irreversibile e al braccio anticesoiamento con finecorsa meccanico in chiusura integrato (con installazione a braccio intero).

**Pratico:** il braccio articolato rende possibile l'installazione in condizioni particolari, come ad esempio in presenza di muretti o ostacoli adiacenti alla colonna.

**Rapido:** niente attese davanti al cancello, solamente 7 secondi per aprire o chiudere (in condizioni di installazione ottimale, con braccio ridotto e apertura a 90°).

**Comodo:** lampeggiante a LED integrabile, con funzione luce di cortesia (WLT, in opzione); sblocco motore rapido per azionare manualmente il cancello.

**Centrale di comando integrata.**

**Nessun black-out:** funzionamento in assenza di corrente con le batterie opzionali (PS424) alloggiata all'interno del motore.

Codice	Descrizione	Pz./Pallet
<b>WALKY1024BDKCE</b>	Kit per l'automazione di cancelli a battente con un'anta fino a 1,8 m, 24 Vdc, a braccio articolato, montaggio esterno, con tecnologia bidirezionale	18
<b>WALKY2024BDKCE</b>	Kit per l'automazione di cancelli a battente con due ante fino a 1,8 m, 24 Vdc, a braccio articolato, montaggio esterno, con tecnologia bidirezionale	18

#### Il Kit WALKY1024BDKCE contiene:

Codice	Descrizione	Quantità
<b>WL1024C</b>	Motoriduttore elettromeccanico a montaggio esterno, con centrale integrata e ricevitore radio bidirezionale ad innesto OXIBD incluso	1
<b>MYGO4</b>	Trasmettitore 433,92 MHz a 4 canali	2
<b>TS</b>	Tabella segnaletica	1

#### Il Kit WALKY2024BDKCE contiene:

Codice	Descrizione	Quantità
<b>WL1024C</b>	Motoriduttore elettromeccanico a montaggio esterno, con centrale integrata e ricevitore radio bidirezionale ad innesto OXIBD incluso	1
<b>WL1024</b>	Motoriduttore elettromeccanico a montaggio esterno, senza centrale	1
<b>MYGO4</b>	Trasmettitore 433,92 MHz a 4 canali	2
<b>EPMB</b>	Coppia di fotocellule da esterno predisposte per collegamento via Nice BlueBUS	1
<b>WLT</b>	Luce di segnalazione multifunzione a LED	1
<b>TS</b>	Tabella segnaletica	1

N.B. Il contenuto della confezione può variare: consultate sempre il venditore.

#### ACCESSORI COMUNI

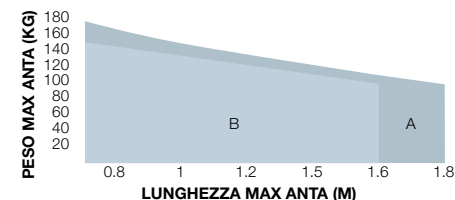
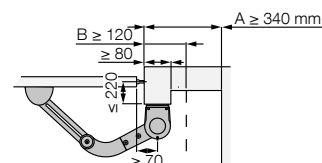
Codice	Descrizione	Pz. Conf.
<b>WLA1</b>	Centrale di ricambio per WL1024C	1
<b>PS424</b>	Batteria tampone	1
<b>PLA10</b>	Elettroserratura 12 V verticale	1
<b>PLA11</b>	Elettroserratura 12 V orizzontale	1
<b>WLT</b>	Luce di segnalazione multifunzione a LED	1
<b>SYKCE30</b>	Kit di alimentazione solare composto da pannello fotovoltaico SYP30, box batteria PSY24 con circuito di controllo di ricarica e caricabatterie SYA1	1

Scopri di più a pag → 60.

#### CARATTERISTICHE TECNICHE

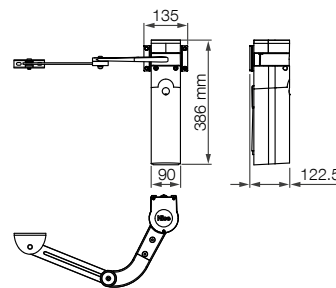
Codice	WL1024C	WL1024
<b>DATI ELETTRICI</b>		
Alimentazione (Vac 50/60 Hz)	230	-
Alimentazione (Vdc)	-	24
Assorbimento (A)	0,8	2
Potenza (W)	120	30
<b>DATI PRESTAZIONALI</b>		
Velocità (rpm)	1,5 - 2,2	
Coppia (Nm)	120	
Ciclo di lavoro (cicli/ora)	50	
<b>DATI DIMENSIONALI E GENERICI</b>		
Grado di protezione (IP)	44	
Temp. di funzionamento (°C Min/Max)	-20 ÷ +50	
Dimensioni (mm)	90x125x385 h	
Peso (kg)	4,8	4,3

#### LIMITI D'IMPIEGO



A Braccio intero - B Braccio ridotto  
La forma, l'altezza del cancello e la presenza di forte vento possono ridurre anche notevolmente i valori riportati nel grafico.

#### DIMENSIONI



#### COMPATIBILITÀ CON SISTEMI DI COMANDO E ACCESSORI

WL1024C	WL1024
<b>Centrale/Ricevitore Integrato*</b>	
<ul style="list-style-type: none"> <li>• • OXIBD / OXILR</li> </ul>	
<b>Trasmettitore</b>	
<ul style="list-style-type: none"> <li>• • ERA INTI - 2 canali, 433,92 MHz, colorati</li> <li>• • ERA ONE / MYGO - 2, 4 o 8 canali, 433,92 MHz</li> <li>• • MYGOBD / ERA ONE LR</li> <li>• • DOMI</li> </ul>	
<b>Fotocellule</b>	
<ul style="list-style-type: none"> <li>• • EPS - Slim / EPM - Medium / EPL - Large</li> <li>• • EPSB - Slim, BlueBus / EPMB - Medium, BlueBus / EPLB - Large, BlueBus</li> <li>• • EPMOR - Medium, a riflessione</li> <li>• • EPMORB - Medium, BlueBus, a riflessione</li> <li>• • EPMOW - Medium, wireless autosincronizzate</li> </ul>	
<ul style="list-style-type: none"> <li>• • F210 - Sincronizzate, orientabili / FT210 - Per bordi sensibili</li> <li>• • F210B - BlueBus</li> <li>• • FT210B - Per bordi sensibili, BlueBus</li> </ul>	
<b>Lampeggiante</b>	
<b>ELAC</b>	
<ul style="list-style-type: none"> <li>• • ELDC</li> <li>• • WLT - Luce multifunzione a LED</li> </ul>	

\* Ricevitore radio non compatibile con le funzionalità O-Box del sistema Opera.

Nice

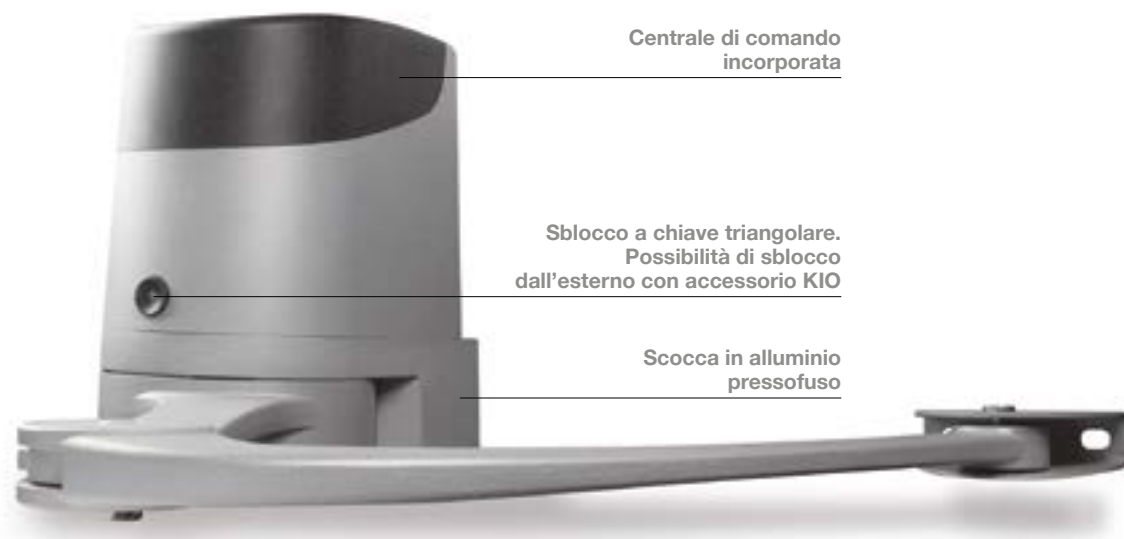
# Hopp

**Per cancelli a battente con ante fino a 2,4 m, anche in presenza di grandi colonne e strutture leggere.**

Ideale per un uso intensivo.



Disponibile anche in KIT



Centrale di comando  
incorporata

Sblocco a chiave triangolare.  
Possibilità di sblocco  
dall'esterno con accessorio KIO

Scocca in alluminio  
pressofuso

Motoriduttore elettromeccanico irreversibile 24 Vdc, a braccio snodato e montaggio esterno.

**Due versioni** irreversibili 24 Vdc con fermi meccanici a regolazione millimetrica in apertura e chiusura: con centrale integrata (HO7124) e senza centrale (HO7224).

**Potente** grazie alla coppia di 250 Nm.

**Resistente e compatto:** 180 mm di larghezza, ideale per qualsiasi colonna. Scocca antiurto di ingombro ridotto con base in alluminio.

**Robusto braccio anticesoimento in alluminio.**

**Facile da installare:** grazie alla nuova staffa di fissaggio con attacco rapido per il motore. Nessuna saldatura.

**Elettronica sofisticata con la centrale di comando integrata,** solo 3 tasti per gestire le operazioni di programmazione.

**Risparmio energetico e no black out:** consumo in stand-by < 0,25W, compatibile con kit Solemyo. Funzionamento anche in assenza di corrente grazie alle batterie opzionali (PSS124).

**Tutto sotto controllo:** grazie alla predisposizione per il sistema Opera BUS T4 è possibile l'utilizzo dell'unità Pro-View per ampliare le possibilità di programmazione, controllo e diagnostica dell'automazione in loco e a distanza.

BlueBus

BiDi

**Programmabile  
via app**

24V

Yubii

Con Pro-View o  
BiDi-WiFi e l'app  
MyNice Pro.

Solemyo

Opera



Codice	Descrizione	Pz./Pallet
<b>HO7124</b>	Irreversibile, 24 Vdc, completo di braccio articolato, con centrale integrata	16
<b>HO7224</b>	Irreversibile, 24 Vdc, completo di braccio articolato, senza centrale	16
<b>HOPPBKCE</b>	Kit per l'automazione di cancelli a battente con ante fino a 2,4 m, 24 Vdc, montaggio esterno, con tecnologia bidirezionale	16

#### Il Kit HOPPBKCE contiene:

Codice	Descrizione	Quantità
<b>HO7124</b>	Motoriduttore elettromeccanico a montaggio esterno, con centrale e ricevitore radio bidirezionale ad innesto OXIBD incluso	1
<b>HO7224</b>	Motoriduttore elettromeccanico a montaggio esterno, senza centrale	1
<b>MYGO4</b>	Trasmettitore 433,92 MHz a 4 canali	2
<b>EPMB</b>	Coppia di fotocellule da esterno predisposte per collegamento via Nice BlueBUS	1
<b>ELDC</b>	Luce lampeggiante a LED con antenna integrata	1
<b>TS</b>	Tabella segnaletica	1

N.B. Il contenuto della confezione può variare: consultate sempre il venditore.

#### ACCESSORI COMUNI

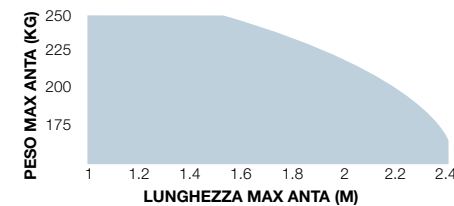
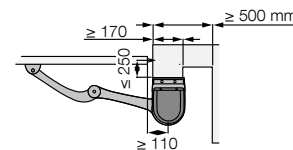
Codice	Descrizione	Pz. Conf.
<b>SPPOA3R30</b>	Centrale di ricambio per HO7124	1
<b>PSS124</b>	Batteria 24 V con caricabatteria integrato	1
<b>PLA10</b>	Elettroserratura 12 V verticale	1
<b>PLA11</b>	Elettroserratura 12 V orizzontale	1
<b>KIO</b>	Selettore a chiave per contatti in bassa tensione, con meccanismo di sblocco per fune metallica	1
<b>KA1</b>	Kit fune metallica 6 m per KIO	1
<b>SYKCE30</b>	Kit di alimentazione solare composto da pannello fotovoltaico SYP30, box batteria PSY24 con circuito di controllo di ricarica e caricabatterie SYA1	1
<b>TS</b>	Tabella segnaletica	1

Scopri di più a pag → 60.

#### CARATTERISTICHE TECNICHE

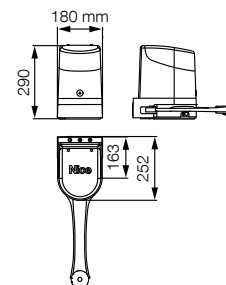
Codice	HO7124	HO7224
<b>DATI ELETTRICI</b>		
Alimentazione (Vac 50/60 Hz)	230	-
Alimentazione (Vdc)	-	24
Assorbimento (A)	1,3	4
Potenza (W)	280	100
Potenza in stand-by (W)	< 0.25	
<b>DATI PRESTAZIONALI</b>		
Velocità (rpm)	1,68	
Coppia (Nm)	250	
Ciclo di lavoro (cicli/ora)	35	
<b>DATI DIMENSIONALI E GENERICI</b>		
Grado di protezione (IP)	54	
Temp. di funzionamento (°C Min/Max)	-20 ÷ +50	
Dimensioni (mm)	252x180x290 h	
Peso (kg)	9	6,5

#### LIMITI D'IMPIEGO



La forma, l'altezza del cancello e la presenza di forte vento possono ridurre anche notevolmente i valori riportati nel grafico.

#### DIMENSIONI



#### COMPATIBILITÀ CON SISTEMI DI COMANDO E ACCESSORI

HO7124

<b>Centrale/Ricevitore Integrato*</b>
• <b>OXIBD / OXILR</b>
<b>Trasmettitore</b>
• <b>ERA INTI</b> - 2 canali, 433,92 MHz, colorati
• <b>ERA ONE / MYGO</b> - 2, 4 o 8 canali, 433,92 MHz
• <b>MYGOBD / ERA ONE LR</b>
• <b>DOMI</b>
<b>Fotocellule</b>
<b>EPS</b> - Slim / <b>EPM</b> - Medium / <b>EPL</b> - Large
• <b>EPSB</b> - Slim, BlueBus / <b>EPMB</b> - Medium, BlueBus / <b>EPLB</b> - Large, BlueBus
<b>EPMOR</b> - Medium, a riflessione
• <b>EPMORB</b> - Medium, BlueBus, a riflessione
• <b>EPMOW</b> - Medium, wireless autosincronizzate
<b>F210</b> - Sincronizzate, orientabili / <b>FT210</b> - Per bordi sensibili
• <b>F210B</b> - BlueBus
<b>FT210B</b> - Per bordi sensibili, BlueBus
<b>Lampeggiante</b>
<b>ELAC</b>
• <b>ELDC</b>
• <b>WLT</b> - Luce multifunzione a LED

\* Ricevitore radio non compatibile con le funzionalità O-Box del sistema Opera.

Nice

# Hyke

**Per cancelli a battente con ante fino a 3,5 m, anche in presenza di grandi colonne.**

Ideale per un uso intensivo.



Disponibile anche in KIT



Motoriduttore elettromeccanico irreversibile a braccio articolato, montaggio esterno, 24 Vdc, con encoder magnetico.

**Affidabilità e durata nel tempo:** grazie alla scocca in alluminio con verniciatura a poliestere, resistente agli agenti atmosferici.

**Sicuro:** rilevamento ostacoli e monitoraggio dell'assorbimento del motore lungo la corsa, autodiagnosi attraverso il lampeggiante e luce di cortesia a LED.

Predisposto per il collegamento di bordi sensibili ottici e resistivi 8,2 KOhm di ultima generazione.

**Due versioni** irreversibili 24 Vdc con finecorsa in apertura e chiusura: con centrale integrata (HK7024) e senza centrale (HK7224).

**Installazione pratica e veloce:** il braccio articolato è regolabile in lunghezza per la massima flessibilità.

**Regolazione dei finecorsa semplice e precisa:** fermi meccanici e viti di regolazione micrometrica.

**Sblocco a leva facile da azionare:** con serratura metallica e chiave personalizzata Nice. Predisposto per comando a fune.

**Risparmio, rispetto per l'ambiente, autonomia:** collegato alla batteria tampone o al kit Solemyo, consumo in stand-by < 0,25W.

**Nessun black-out:** funzionamento in assenza di corrente con le batterie opzionali (PSS124) alloggiato all'interno del motore.

**Centrale di comando integrata (HK7024).**

BlueBus

BiDi

**Programmabile via app**

Con Pro-View o BiDi-WiFi e l'app MyNice Pro.



24V

Yubii

Solemyo

Opera

Codice	Descrizione	Pz./Pallet
<b>HK7024</b>	Irreversibile, 24 Vdc, completo di braccio articolato, con centrale integrata	15
<b>HK7224</b>	Irreversibile, 24 Vdc, completo di braccio articolato, senza centrale	15
<b>HYKEBDKCE</b>	Kit per l'automazione di cancelli a battente con ante fino a 3,5 m, 24 Vdc, a braccio articolato, montaggio esterno, con tecnologia bidirezionale	15

#### Il Kit HYKEBDKCE contiene:

Codice	Descrizione	Quantità
<b>HK7024</b>	Motoriduttore elettromeccanico a montaggio esterno, con centrale e ricevitore radio bidirezionale ad innesto OXIBD incluso	1
<b>HK7224</b>	Motoriduttore elettromeccanico a montaggio esterno, senza centrale	1
<b>MYGO4</b>	Trasmettitore 433,92 MHz a 4 canali	2
<b>EPMB</b>	Coppia di fotocellule da esterno predisposte per collegamento via Nice BlueBUS	1
<b>ELDC</b>	Luce lampeggiante a LED con antenna integrata	1
<b>TS</b>	Tabella segnaletica	1

N.B. Il contenuto della confezione può variare: consultate sempre il venditore.

#### ACCESSORI COMUNI

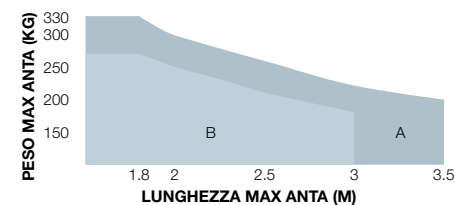
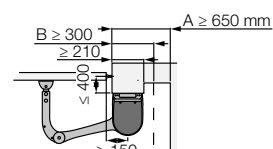
Codice	Descrizione	Pz. Conf.
<b>SPHKA2R30</b>	Centrale di ricambio per HK7024	1
<b>PSS124</b>	Batteria 24 V con caricabatteria integrato	1
<b>PLA10</b>	Elettroserratura 12 V verticale (obbligatoria per ante superiori a 3 m)	1
<b>PLA11</b>	Elettroserratura 12 V orizzontale (obbligatoria per ante superiori a 3 m)	1
<b>KIO</b>	Selettore a chiave per contatti in bassa tensione, con meccanismo di sblocco per fune metallica	1
<b>KA1</b>	Kit fune metallica 6 m per KIO	1
<b>SYKCE30</b>	Kit di alimentazione solare composto da pannello fotovoltaico SYP30, box batteria PSY24 con circuito di controllo di ricarica e caricabatterie SYA1	1
<b>TS</b>	Tabella segnaletica	1

Scopri di più a pag → 60.

#### CARATTERISTICHE TECNICHE

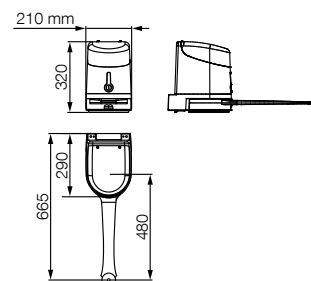
Codice	HK7024	HK7224
<b>DATI ELETTRICI</b>		
Alimentazione (Vac 50/60 Hz)	230	-
Alimentazione (Vdc)	-	24
Assorbimento (A)	1,5	6
Potenza (W)	300	140
Potenza in stand-by (W)	< 0.25	
<b>DATI PRESTAZIONALI</b>		
Velocità (rpm)	1,5	
Coppia (Nm)	500	
Ciclo di lavoro (cicli/ora)	40	
<b>DATI DIMENSIONALI E GENERICI</b>		
Grado di protezione (IP)	54	
Temp. di funzionamento (°C Min/Max)	-20 ÷ +50	
Dimensioni (mm)	290x210x320 h	
Peso (kg)	10,5	9,5

#### LIMITI D'IMPIEGO



A Braccio intero - B Braccio ridotto  
La forma, l'altezza del cancello e la presenza di forte vento possono ridurre anche notevolmente i valori riportati nel grafico.

#### DIMENSIONI



#### COMPATIBILITÀ CON SISTEMI DI COMANDO E ACCESSORI

HK7024

##### Centrale/Ricevitore

##### Integrato\*

- OXIBD / OXILR

##### Trasmettitore

- ERA INTI - 2 canali, 433,92 MHz, colorati
- ERA ONE / MYGO - 2, 4 o 8 canali, 433,92 MHz
- MYGOBD / ERA ONE LR
- DOMI

##### Fotocellule

- EPS - Slim / EPM - Medium / EPL - Large
- EPSB - Slim, BlueBus / EPMB - Medium, BlueBus / EPLB - Large, BlueBus
- EPMOR - Medium, a riflessione
- EPMORB - Medium, BlueBus, a riflessione
- EPMOW - Medium, wireless autosincronizzate
- F210 - Sincronizzate, orientabili / FT210 - Per bordi sensibili
- F210B - BlueBus
- FT210B - Per bordi sensibili, BlueBus

##### Lampeggiante

##### ELAC

- ELDC
- WLT - Luce multifunzione a LED

\* Ricevitore radio non compatibile con le funzionalità O-Box del sistema Opera.

Nice

# Hyppo 7000

Per cancelli a battente con ante fino a 3 m,  
anche in presenza di grandi colonne.

Motoriduttore elettromeccanico irreversibile, disponibile anche nella versione 24 Vdc, con encoder magnetico, a braccio articolato e montaggio esterno.

Versione unica per anta destra o sinistra.

Due modelli irreversibili con alimentazione 230 Vac (HY7005) e 24 Vdc (HY7024) con encoder magnetico.

**Rapidità e facilità di installazione:** grazie alla riduzione dei collegamenti, nessuna saldatura al cancello.

**Doppio finecorsa incorporato** sia in apertura che in chiusura già cablato (HY7005).

**Durata nel tempo:** meccanica totalmente in metallo.

**Minimo ingombro:** scocca antiurto priva di spigoli vivi.

**Centrali di comando consigliate:** Moonclever MC800 per HY7005; Moonclever MC824H per HY7024.

**Versione 24 Vdc** con encoder magnetico.

**Ideale per un uso intensivo.**



Sblocco a chiave in fusione di alluminio, con chiave protetta, predisposizione anche per sblocco dall'esterno

Robusto braccio articolato zincato e verniciato, anticesoimento; rinforzato nei punti sottoposti a maggiore stress meccanico

BlueBus

BiDi

Programmabile  
via app

24V

Yubii

Con Pro-View o  
BiDi-WiFi e l'app  
MyNice Pro.

230V

Solemyo

Opera



Codice	Descrizione	Pz./Pallet
<b>HY7024</b>	Irreversibile, 24 Vdc, con encoder magnetico, completo di braccio articolato anticesoamento, zincato e verniciato	30
<b>HY7005</b>	Irreversibile, 230 Vac, completo di braccio snodato anticesoamento, zincato e verniciato, con finecorsa in apertura e chiusura	30

#### ACCESSORI COMUNI

Codice	Descrizione	Pz. Conf.
<b>HYA12</b>	Braccio articolato maggiorato (vedi schema)	1
<b>PLA10</b>	Elettroserratura 12 V verticale	1
<b>PLA11</b>	Elettroserratura 12 V orizzontale	1
<b>KIO</b>	Selettore a chiave per contatti in bassa tensione, con meccanismo di sblocco per fune metallica	1
<b>KA1</b>	Kit fune metallica 6 m per KIO	1
<b>TS</b>	Tabella segnaletica	1

#### ACCESSORI PER VERSIONI 24 V

Codice	Descrizione	Pz. Conf.
<b>PSS324</b>	Batteria 24 V con caricabatteria integrato	1
<b>SYKCE30</b>	Kit di alimentazione solare composto da pannello fotovoltaico SYP30, box batteria PSY24 con circuito di controllo di ricarica e caricabatterie SYA1	1

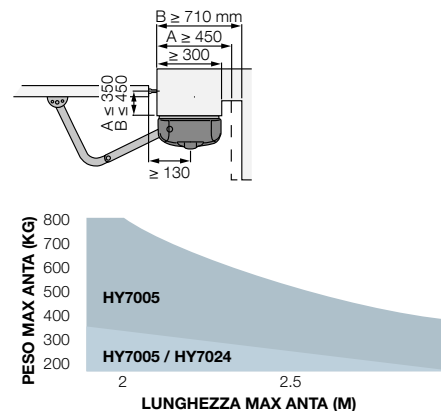
Scopri di più a pag → 60.

#### CARATTERISTICHE TECNICHE

Codice	HY7024	HY7005
<b>DATI ELETTRICI</b>		
Alimentazione (Vac 50 Hz)*	-	230
Alimentazione (Vdc)	24	-
Assorbimento (A)	5	1,2
Potenza (W)	120	258
<b>DATI PRESTAZIONALI</b>		
Velocità (rpm)	2	1,7
Coppia (Nm)	250	400
Ciclo di lavoro (%)	80	30
<b>DATI DIMENSIONALI E GENERICI</b>		
Grado di protezione (IP)	43	
Temp. di funzionamento (°C Min/Max)	-20 ÷ +50	
Dimensioni (mm)	350x165x242 h	
Peso (kg)	13	

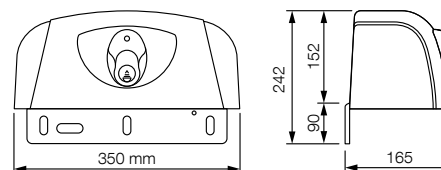
\* Versione 60 Hz disponibile su richiesta.

#### LIMITI D'IMPIEGO



**A** Braccio standard - **B** Braccio accessorio HYA12  
La forma, l'altezza del cancello e la presenza di forte vento possono ridurre anche notevolmente i valori riportati nel grafico. Preferire in zone ventose i modelli 230 Vac.

#### DIMENSIONI



#### COMPATIBILITÀ CON SISTEMI DI COMANDO E ACCESSORI

HY7024	HY7005
<b>Centrale/Ricevitore Integrato*</b>	
<ul style="list-style-type: none"> <li>• <b>MC824H / OXIBD / OXILR</b></li> <li>• <b>MC800 / OXIBD / OXILR</b></li> </ul>	
<b>Trasmittitore</b>	
<ul style="list-style-type: none"> <li>• <b>ERA INTI</b> - 2 canali, 433,92 MHz, colorati</li> <li>• <b>ERA ONE / MYGO</b> - 2, 4 o 8 canali, 433,92 MHz</li> <li>• <b>MYGOBD / ERA ONE LR</b></li> <li>• <b>DOMI</b></li> </ul>	
<b>Fotocellule</b>	
<ul style="list-style-type: none"> <li>• <b>EPS</b> - Slim / <b>EPM</b> - Medium / <b>EPL</b> - Large</li> <li>• <b>EPSB</b> - Slim, BlueBus / <b>EPMB</b> - Medium, BlueBus / <b>EPLB</b> - Large, BlueBus</li> <li>• <b>EPMOR</b> - Medium, a riflessione</li> <li>• <b>EPMORB</b> - Medium, BlueBus, a riflessione</li> <li>• <b>EPMOW</b> - Medium, wireless autosincronizzate</li> <li>• <b>F210</b> - Sincronizzate, orientabili / <b>FT210</b> - Per bordi sensibili</li> <li>• <b>F210B</b> - BlueBus</li> <li>• <b>FT210B</b> - Per bordi sensibili, BlueBus</li> </ul>	
<b>Lampeggiante</b>	
<ul style="list-style-type: none"> <li>• <b>ELAC</b></li> <li>• <b>ELDC</b></li> <li>• <b>WLT</b> - Luce multifunzione a LED</li> </ul>	

\* Ricevitore radio non compatibile con le funzionalità O-Box del sistema Opera.

Nice

# S-Fab

Per cancelli a battente con ante fino a 2,3 m, a montaggio interrato, molto compatto.



Disponibile anche in KIT



Cassa in acciaio con  
finitura in cataforesi

Impermeabile, grado  
di protezione IP67

Motoriduttore elettromeccanico irreversibile 24 Vdc, ideale per uso intensivo.

**Resistente e discreto:** cassa di fondazione compatta con altezza di soli 81 mm.

L'acciaio con finitura in cataforesi garantisce alta resistenza alla corrosione, lo spessore di 2,5 mm la solidità. Tutto questo in soli 52 mm di sporgenza dal terreno.

**Installazione pratica e veloce:** grazie alla leva di uscita del riduttore a presa diretta sull'anta.

**Apertura fino a 180° di serie.**

**Affidabile e robusto:** il motoriduttore, in pressofusione di alluminio IP67 è posizionato in sospensione all'interno della cassa per drenare eventuali depositi assicurando resistenza all'acqua.

**Cassa di fondazione autoportante** con fermi meccanici regolabili in apertura e chiusura: il motoriduttore è installabile anche in un secondo momento.

**Comodo sblocco** dall'interno e dall'esterno, direttamente sul riduttore, facile da azionare tramite l'apposita chiave.

**SFAB2024 è compatibile con la centrale di comando Moonclever MC424L, predisposta per i sistemi Solemyo e Opera.**

**SFAB2124 con encoder magnetico, compatibile con la centrale di comando Moonclever MC824H, dotata di tecnologia BlueBUS, e predisposta per i sistemi Solemyo e Opera.**

BlueBus

24V

BiDi

Yubii

Solemyo

Opera

**Programmabile  
via app**

Con Pro-View o  
BiDi-WiFi e l'app  
MyNice Pro.



Codice	Descrizione	Pz./Pallet
<b>SFAB2024</b>	Irreversibile 24 Vdc	18
<b>SFAB2124</b>	Irreversibile 24 Vdc, con encoder magnetico	18
<b>SFABBOX</b>	Cassa di fondazione in acciaio con finitura in cataforesi. Completa di leva di attacco anta e fermi meccanici in apertura e chiusura	18
<b>SFAB2024BDKCE</b>	Kit per l'automazione di cancelli a battente con ante fino a 2,3 m, 24 Vdc, a montaggio interrato, con tecnologia bidirezionale	18
<b>SFAB2124BDKCE</b>	Kit per l'automazione di cancelli a battente con ante fino a 2,3 m, 24 Vdc, a montaggio interrato, con tecnologia bidirezionale, con encoder magnetico	18



#### Il Kit SFAB2024BDKCE contiene:

Codice	Descrizione	Quantità
<b>SFAB2024</b>	Motoriduttore elettromeccanico irreversibile 24 Vdc	2
<b>SFABBOX</b>	Casse di fondazione	2
<b>MC424L</b>	Centrale di comando con ricevitore radio integrato	1
<b>INTI2</b>	Trasmettitore 433,92 MHz a 2 canali	2
<b>EPM</b>	Coppia di fotocellule da esterno	1
<b>ELDC</b>	Luce lampeggiante a LED con antenna integrata	1
<b>TS</b>	Tabella segnaletica	1

N.B. Il contenuto della confezione può variare: consultate sempre il venditore.



#### Il Kit SFAB2124BDKCE contiene:

Codice	Descrizione	Quantità
<b>SFAB2124</b>	Motoriduttore elettromeccanico irreversibile 24 Vdc con encoder magnetico	2
<b>SFABBOX</b>	Casse di fondazione	2
<b>MC824H</b>	Centrale di comando con ricevitore radio bidirezionale ad innesto OXIBD incluso	1
<b>MYGO4</b>	Trasmettitore 433,92 MHz a 4 canali	2
<b>EPMB</b>	Coppia di fotocellule da esterno predisposte per collegamento via Nice BlueBUS	1
<b>ELDC</b>	Luce lampeggiante a LED con antenna integrata	1
<b>TS</b>	Tabella segnaletica	1

N.B. Il contenuto della confezione può variare: consultate sempre il venditore.

#### ACCESSORI COMUNI

Codice	Descrizione	Pz. Conf.
<b>PSS124</b>	Batteria 24 V con caricabatteria integrato per SFAB2024	1
<b>PSS324</b>	Batteria 24 V con caricabatteria integrato per SFAB2124	1
<b>MEA5</b>	Chiave a leva per sblocco	4
<b>PLA10</b>	Elettroserratura 12 V verticale	1
<b>PLA11</b>	Elettroserratura 12 V orizzontale	1
<b>SYKCE30</b>	Kit di alimentazione solare composto da pannello fotovoltaico SYP30, box batteria PSY24 con circuito di controllo di ricarica e caricabatterie SYA1	1
<b>TS</b>	Tabella segnaletica	1

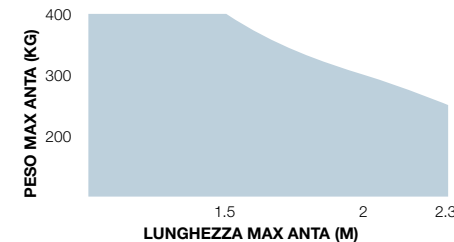
Scopri di più a pag → 60.

#### CARATTERISTICHE TECNICHE

Codice	SFAB2024	SFAB2124
<b>DATI ELETTRICI</b>		
Alimentazione (Vdc)	24	
Assorbimento (A)	5	
Potenza (W)	120	
<b>DATI PRESTAZIONALI</b>		
Velocità (rpm)	1,25	
Coppia (Nm)	250	
Ciclo di lavoro (cicli/ora)*	60	
<b>DATI DIMENSIONALI E GENERICI</b>		
Grado di protezione (IP)	67	
Temp. di funzionamento (°C Min/Max)	-20 ÷ +50	
Dimensioni (mm)	235x206x96,5 h	
Peso (kg)	6	

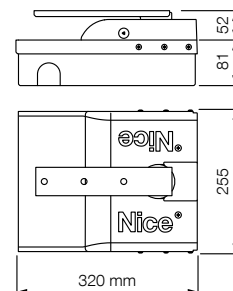
\* Il valore indicato va dimezzato nel caso in cui l'apertura è fino a 180°.

#### LIMITI D'IMPIEGO



La forma, l'altezza del cancello e la presenza di forte vento possono ridurre anche notevolmente i valori riportati nel grafico.

#### DIMENSIONI



#### COMPATIBILITÀ CON SISTEMI DI COMANDO E ACCESSORI

SFAB2024  
SFAB2124

<b>Centrale/Ricevitore Integrato*</b>
<ul style="list-style-type: none"> <li>• <b>MC424L / OXIBD / OXILR</b></li> <li>• <b>MC824H / OXIBD / OXILR</b></li> </ul>
<b>Trasmettitore</b>
<ul style="list-style-type: none"> <li>• <b>ERA INTI</b> - 2 canali, 433,92 MHz, colorati</li> <li>• <b>ERA ONE / MYGO</b> - 2, 4 o 8 canali, 433.92 MHz</li> <li>• <b>MYGOBD / ERA ONE LR</b></li> <li>• <b>DOMI</b></li> </ul>
<b>Fotocellule</b>
<ul style="list-style-type: none"> <li>• <b>EPS</b> - Slim / <b>EPM</b> - Medium / <b>EPL</b> - Large</li> <li>• <b>EPSB</b> - Slim, BlueBus / <b>EPMB</b> - Medium, BlueBus / <b>EPLB</b> - Large, BlueBus</li> <li>• <b>EPMOR</b> - Medium, a riflessione</li> <li>• <b>EPMORB</b> - Medium, BlueBus, a riflessione</li> <li>• <b>EPMOW</b> - Medium, wireless autosincronizzate</li> <li>• <b>F210</b> - Sincronizzate, orientabili / <b>FT210</b> - Per bordi sensibili</li> <li>• <b>F210B</b> - BlueBus</li> <li>• <b>FT210B</b> - Per bordi sensibili, BlueBus</li> </ul>
<b>Lampeggiante</b>
<b>ELAC</b>
<ul style="list-style-type: none"> <li>• <b>ELDC</b></li> <li>• <b>WLT</b> - Luce multifunzione a LED</li> </ul>

\* Ricevitore radio non compatibile con le funzionalità O-Box del sistema Opera.

Nice

# M-Fab

Per cancelli a battente con ante fino a 3 m, a montaggio interrato a scomparsa.



Disponibile anche in KIT

Ancora più affidabile e resistente



Impermeabile, grado di protezione IP67

Casse di fondazione FAB BOX

Motoriduttore elettromeccanico irreversibile, disponibile anche nella versione 24 Vdc, con encoder magnetico.

### 3 versioni di motoriduttori M-Fab.

**Casse di fondazione stampate Fab Box** con fermo meccanico in apertura:

- **in acciaio INOX** (MFABBOXI), ideali per l'utilizzo in condizioni estreme;
- **in cataforesi** (MFABBOX), altamente resistenti alla corrosione.

**Affidabile e resistente:** motori composti da solide parti interne in metallo. Nuova pressofusione in alluminio impermeabile IP67.

**Massima libertà di scelta:** sblocco dall'interno e dall'esterno, due modelli a chiave o a leva liberamente abbinabili e facili da azionare con una sola mano.

**Semplice utilizzo:** sistema di arresto meccanico in chiusura. Apertura standard a 110°, a 360° optional.

**Totalmente compatibile** con la precedente serie Metro.

**Centrali di comando consigliate:** Moonclever MC800 per MFAB3000 e MFAB3000L; Moonclever MC824H per MFAB3024.

**Versione 24 Vdc con encoder magnetico.**

**Ideale per un uso intensivo.**

BlueBus

BiDi

Programmabile  
via app

24V

Yubii

Con Pro-View o  
BiDi-WiFi e l'app  
MyNice Pro.

230V

Solemyo

Opera



Codice	Descrizione	Pz./Pallet
<b>MFAB3024</b>	Irreversibile 24 Vdc, con encoder magnetico, completo di leva di collegamento e fermo meccanico in chiusura	18
<b>MFAB3000</b>	Irreversibile 230 Vac, veloce, lubrificato a grasso, completo di leva di collegamento e fermo meccanico in chiusura	18
<b>MFAB3000L</b>	Irreversibile 230 Vac, lento, lubrificato a grasso, completo di leva di collegamento e fermo meccanico in chiusura	18
<b>MFAB3024BDKCE</b>	Kit per l'automazione di cancelli a battente con ante fino a 3 m, a montaggio interrato a scomparsa. Il kit contiene MFAB3024 2 pz., MC824H 1 pz., MEA3 2 pz., MYGO4 2 pz., EPMB 1 pz., ELDC 1 pz., TS 1 pz.	9
Codice	Descrizione	Pz./Pallet
<b>MFABBOXI</b>	Cassa di fondazione imbutita in acciaio inox, con fermo meccanico in apertura	20
<b>MFABBOX</b>	Cassa di fondazione imbutita, finitura in cataforesi, con fermo meccanico in apertura	20

**NOTA:** sblocco a chiave liberamente abbinabile scegliendo tra i modelli MEA2 e MEA3.



#### Il Kit MFAB3024BDKCE contiene:

Codice	Descrizione	Quantità
<b>MFAB3024</b>	Motoriduttore elettromeccanico irreversibile 24 Vdc con encoder magnetico (casce di fondazione da ordinare separatamente)	2
<b>MC824H</b>	Centrale di comando con ricevitore radio bidirezionale ad innesto OXIBD incluso	1
<b>MEA3</b>	Sblocco con chiave a leva da utilizzare nel caso di installazioni su superfici come sabbia o terra	2
<b>MYGO4</b>	Trasmettitore 433,92 MHz a 4 canali	2
<b>EPMB</b>	Coppia di fotocellule da esterno predisposte per collegamento via Nice BlueBUS	1
<b>ELDC</b>	Luce lampeggiante a LED con antenna integrata	1
<b>TS</b>	Tabella segnaletica	1

\* **N.B.** Il contenuto della confezione può variare: consultate sempre il venditore.

#### ACCESSORI COMUNI

Codice	Descrizione	Pz. Conf.
<b>PSS324</b>	Batteria 24 V con caricabatteria integrato	1
<b>MEA2</b>	Sblocco a chiave	1
<b>MEA3</b>	Sblocco con chiave a leva da utilizzare nel caso di installazioni su superfici come sabbia o terra	1
<b>MEA5</b>	Chiave a leva per sblocco	4
<b>MEA6</b>	Staffa fincorsa, per installazioni in cui non sia possibile annegare la cassa nel cemento	4
<b>MEA1</b>	Accessorio per aperture fino a 360° per ante di lunghezza massima 2,5 m	4
<b>PLA10</b>	Elettroserratura 12 V verticale	1
<b>PLA11</b>	Elettroserratura 12 V orizzontale	1
<b>SYKCE30</b>	Kit di alimentazione solare composto da pannello fotovoltaico SYP30, box batteria PSY24 con circuito di controllo di ricarica e caricabatterie SYA1	1
<b>TS</b>	Tabella segnaletica	1

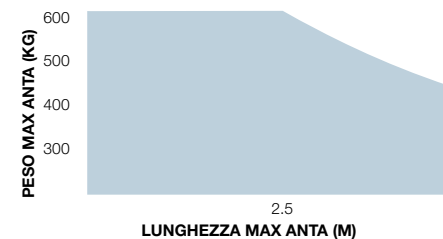
Scopri di più a pag → 60.

#### CARATTERISTICHE TECNICHE

Codice	MFAB3024	MFAB3000	MFAB3000L
<b>DATI ELETTRICI</b>			
Alimentazione (Vac 50 Hz)*	-	230	
Alimentazione (Vdc)	24	-	
Assorbimento (A)	5	1,2	1,3
Potenza (W)	120	250	300
<b>DATI PRESTAZIONALI</b>			
Velocità (rpm)	1,4	1,14	0,8
Coppia (Nm)	250	300	250
Ciclo di lavoro (cicli/ora)**	76	30	20
<b>DATI DIMENSIONALI E GENERICI</b>			
Grado di protezione (IP)	67		
Temp. di funzionamento (°C Min/Max)	-20 ÷ +50		
Dimensioni (mm)	390x322x194,5 h		
Peso (kg)	11		

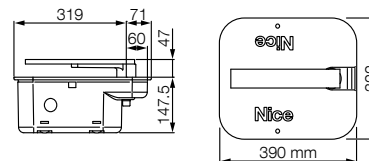
\* Versione 60 Hz disponibile su richiesta. \*\* Il valore indicato va dimezzato nel caso in cui l'apertura è fino a 180°.

#### LIMITI D'IMPIEGO



La forma, l'altezza del cancello e la presenza di forte vento possono ridurre anche notevolmente i valori riportati nel grafico. Preferire in zone ventose i modelli 230 Vac.

#### DIMENSIONI



#### COMPATIBILITÀ CON SISTEMI DI COMANDO E ACCESSORI

MFAB3024 MFAB3000 MFAB3000L	<b>Centrale/Ricevitore Integrato*</b>
	• <b>MC824H / OXIBD / OXILR</b>
	• • <b>MC800* / OXIBD / OXILR</b>
	<b>Trasmettitore</b>
• • • <b>ERA INTI</b> - 2 canali, 433,92 MHz, colorati	
• • • <b>ERA ONE / MYGO</b> - 2, 4 o 8 canali, 433,92 MHz	
• • • <b>MYGOBD / ERA ONE LR</b>	
• • • <b>DOMI</b>	
	<b>Fotocellule</b>
• • <b>EPS</b> - Slim / <b>EPM</b> - Medium / <b>EPL</b> - Large	
• • • <b>EPBS</b> - Slim, BlueBus / <b>EPMB</b> - Medium, BlueBus / <b>EPLB</b> - Large, BlueBus	
• • <b>EPMOR</b> - Medium, a riflessione	
• • • <b>EPMORB</b> - Medium, BlueBus, a riflessione	
• • • <b>EPMOW</b> - Medium, wireless autosincronizzate	
• • • <b>F210</b> - Sincronizzate, orientabili / <b>FT210</b> - Per bordi sensibili	
• • • <b>F210B</b> - BlueBus	
<b>FT210B</b> - Per bordi sensibili, BlueBus	
	<b>Lampeggiante</b>
• • <b>ELAC</b>	
• <b>ELDC</b>	
• <b>WLT</b> - Luce multifunzione a LED	

\* Ricevitore radio non compatibile con le funzionalità O-Box del sistema Opera.

Nice

# L-Fab

Per cancelli a battente con ante fino a 4 m, a montaggio interrato a scomparsa.

Affidabile e resistente



Impermeabile, grado di protezione IP67

Motoriduttore elettromeccanico irreversibile, disponibile anche nella versione 24 Vdc, con encoder magnetico e fermi meccanici.

**Casse di fondazione** con fermo meccanico in apertura:

- **in acciaio INOX** (LFABBOX4I), ideali per l'utilizzo in condizioni estreme;
- **in cataforesi** (LFABBOX4), altamente resistenti alla corrosione.

**Massima libertà di scelta:** sblocco dall'interno e dall'esterno, due modelli a chiave o a leva liberamente abbinabili e facili da azionare con una sola mano.

**Semplice installazione:** sistema di arresto meccanico in chiusura integrato nel motore. Apertura standard a 110°, a 360° optional.

**Ideale per un uso intensivo, il modello LFAB4024 è compatibile con la centrale di comando Moonclever MC824H, dotata di tecnologia BlueBUS e predisposta per i sistemi Solemyo e Opera.**

Il modello LFAB4000 è compatibile con la centrale di comando Moonclever MC800.

BlueBus

BiDi

**Programmabile via app**

Con Pro-View o BiDi-WiFi e l'app MyNice Pro.



24V

Yubii

230V

Solemyo

Opera

Codice	Descrizione	Pz./Pallet
<b>LFAB4000</b>	Irreversibile 230 Vac, con finecorsa meccanico in chiusura	18
<b>LFAB4024</b>	Irreversibile 24 Vdc, con encoder magnetico e con finecorsa meccanico in chiusura	18

Codice	Descrizione	Pz./Pallet
<b>LFABBOX4</b>	Cassa di fondazione in cataforesi con finecorsa meccanico in apertura. Completa di leva di attacco anta	18
<b>LFABBOX4I</b>	Cassa di fondazione INOX con finecorsa meccanico in apertura. Completa di leva di attacco anta	18

#### ACCESSORI COMUNI

Codice	Descrizione	Pz. Conf.
<b>BMA3</b>	Sblocco con chiave a leva	1
<b>MEA5</b>	Chiave a leva per sblocco	4
<b>BMA1</b>	Accessorio per aperture fino a 360° per ante di lunghezza massima 3,5 m	1
<b>BMA2</b>	Adattatore per l'installazione di due motori, compatibile con la maggior parte delle casse di fondazione in commercio	4
<b>PLA10</b>	Elettroserratura 12 V verticale	1
<b>PLA11</b>	Elettroserratura 12 V orizzontale	1
<b>TS</b>	Tabella segnaletica	1

#### ACCESSORI PER VERSIONI 24 V

Codice	Descrizione	Pz. Conf.
<b>PSS324</b>	Batteria 24 V con caricabatteria integrato	1
<b>SYKCE30</b>	Kit di alimentazione solare composto da pannello fotovoltaico SYP30, box batteria PSY24 con circuito di controllo di ricarica e caricabatterie SYA1	1

Scopri di più a pag → 60.

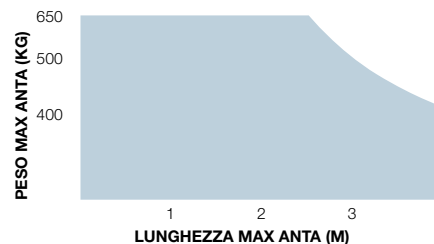
#### CARATTERISTICHE TECNICHE

Codice	LFAB4024	LFAB4000
<b>DATI ELETTRICI</b>		
Alimentazione (Vac 50/60 Hz)*	-	230
Alimentazione (Vdc)	24	-
Assorbimento (A)	5	1,5
Potenza (W)	120	340
<b>DATI PRESTAZIONALI</b>		
Velocità (rpm)	1	0,8
Coppia (Nm)	300	500
Ciclo di lavoro (cicli/ora)**	60	20
<b>DATI DIMENSIONALI E GENERICI</b>		
Grado di protezione (IP)	67	
Temp. di funzionamento (°C Min/Max)	-20 ÷ +50	
Dimensioni (mm)	400x325x152 h	
Peso (kg)	12,5	14,3

\* Con cassa di fondazione. \*\* Il valore indicato va dimezzato nel caso in cui l'apertura è fino a 180° - utilizzando l'accessorio BMA1.

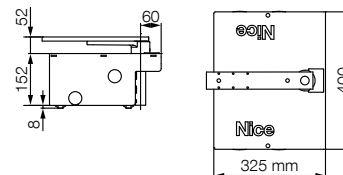
Cassa di fondazione	LFABBOX4
Peso (kg)	14,4

#### LIMITI D'IMPIEGO



La forma, l'altezza del cancello e la presenza di forte vento possono ridurre anche notevolmente i valori riportati nel grafico. Preferire in zone ventose i modelli 230 Vac.

#### DIMENSIONI



#### COMPATIBILITÀ CON SISTEMI DI COMANDO E ACCESSORI

LFAB4000  
LFAB4024

<b>Centrale/Ricevitore</b>
<b>Integrato*</b>
<ul style="list-style-type: none"> <li>• MC824H / OXIBD / OXILR</li> <li>• MC800* / OXIBD / OXILR</li> </ul>
<b>Trasmittitore</b>
<ul style="list-style-type: none"> <li>• ERA INTI - 2 canali, 433,92 MHz, colorati</li> <li>• ERA ONE / MYGO - 2, 4 o 8 canali, 433,92 MHz</li> <li>• MYGOBD / ERA ONE LR</li> <li>• DOMI</li> </ul>
<b>Fotocellule</b>
<ul style="list-style-type: none"> <li>• EPS - Slim / EPM - Medium / EPL - Large</li> <li>• EPSB - Slim, BlueBus / EPMB - Medium, BlueBus / EPLB - Large, BlueBus</li> <li>• EPMOR - Medium, a riflessione</li> <li>• EPMORB - Medium, BlueBus, a riflessione</li> <li>• EPMOW - Medium, wireless autosincronizzate</li> <li>• F210 - Sincronizzate, orientabili / FT210 - Per bordi sensibili</li> <li>• F210B - BlueBus</li> <li>• FT210B - Per bordi sensibili, BlueBus</li> </ul>
<b>Lampeggiante</b>
<ul style="list-style-type: none"> <li>• ELAC</li> <li>• ELDC</li> <li>• WLT - Luce multifunzione a LED</li> </ul>

\* Ricevitore radio non compatibile con le funzionalità O-Box del sistema Opera.

Nice

# Big-Fab

Per cancelli a battente con ante fino a 5 m, a montaggio interrato a scomparsa.

Ancora più affidabile e resistente



Impermeabile, grado di protezione IP67

Motoriduttore elettromeccanico irreversibile 24 Vdc, con encoder magnetico e fermi meccanici.

**Casse di fondazione** con fermo meccanico in apertura:

- **in acciaio INOX** (BFABBOXI), ideali per l'utilizzo in condizioni estreme;
- **in cataforesi** (BFABBOX), altamente resistenti alla corrosione.

**Massima libertà di scelta:** sblocco dall'interno e dall'esterno, due modelli a chiave o a leva liberamente abbinabili e facili da azionare con una sola mano.

**Semplice utilizzo:** sistema di arresto meccanico in chiusura integrato nel motore. Apertura standard a 110°, a 360° optional.

**Ideale per un uso intensivo,** compatibile con la centrale di comando Moonclever MC824H.

BlueBus

BiDi

24V

Yubii

Solemyo

Opera

Codice	Descrizione	Pz./Pallet
<b>BFAB5024</b>	Irreversibile 24 Vdc, con encoder magnetico e finecorsa meccanico in chiusura	18

Codice	Descrizione	Pz./Pallet
<b>BFABBOX</b>	Cassa di fondazione in cataforesi con finecorsa meccanico in apertura	18
<b>BFABBOXI</b>	Cassa di fondazione INOX con finecorsa meccanico in apertura	18

**ACCESSORI COMUNI**

Codice	Descrizione	Pz. Conf.
<b>PSS324</b>	Batteria 24 V con caricabatteria integrato	1
<b>BMA3</b>	Sblocco con chiave a leva	1
<b>MEA5</b>	Chiave a leva per sblocco	4
<b>BMA1</b>	Accessorio per aperture fino a 360° per ante di lunghezza massima 3,5 m	1
<b>BMA2</b>	Adattatore per l'installazione di due motori, compatibile con la maggior parte delle casse di fondazione in commercio	4
<b>PLA10</b>	Elettroserratura 12 V verticale	1
<b>PLA11</b>	Elettroserratura 12 V orizzontale	1
<b>SYKCE30</b>	Kit di alimentazione solare composto da pannello fotovoltaico SYP30, box batteria PSY24 con circuito di controllo di ricarica e caricabatterie SYA1	1
<b>TS</b>	Tabella segnaletica	1

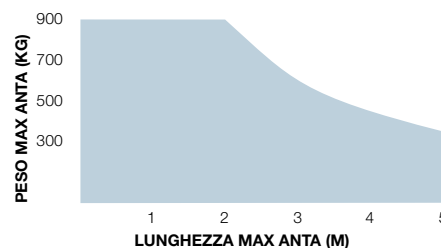
Scopri di più a pag → 60.

**CARATTERISTICHE TECNICHE**

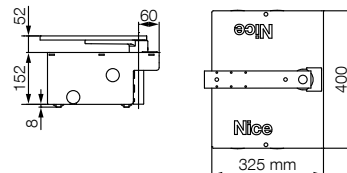
Codice	<b>BFAB5024</b>
<b>DATI ELETTRICI</b>	
Alimentazione (Vdc)	24
Assorbimento (A)	7
Potenza (W)	170
<b>DATI PRESTAZIONALI</b>	
Velocità (rpm)	0,8
Coppia (Nm)	400
Ciclo di lavoro (cicli/ora)**	45
<b>DATI DIMENSIONALI E GENERICI</b>	
Grado di protezione (IP)	67
Temp. di funzionamento (°C Min/Max)	-20 ÷ +50
Dimensioni (mm)*	400x325x152 h
Peso (kg)	13,3

\* Con cassa di fondazione. \*\* Il valore indicato va dimezzato nel caso in cui l'apertura è fino a 180° - utilizzando l'accessorio BMA1.

Cassa di fondazione	<b>BFABBOX</b>
Peso (kg)	20,3

**LIMITI D'IMPIEGO**

La forma, l'altezza del cancello e la presenza di forte vento possono ridurre anche notevolmente i valori riportati nel grafico.

**DIMENSIONI****COMPATIBILITÀ CON SISTEMI DI COMANDO E ACCESSORI****BFAB5024****Centrale/Ricevitore****Integrato\***

- **MC824H / OXIBD / OXILR**

**Trasmittitore**

- **ERA INTI** - 2 canali, 433,92 MHz, colorati
- **ERA ONE / MYGO** - 2, 4 o 8 canali, 433,92 MHz
- **MYGOBD / ERA ONE LR**
- **DOMI**

**Fotocellule**

- **EPS** - Slim / **EPM** - Medium / **EPL** - Large
- **EPSB** - Slim, BlueBus / **EPMB** - Medium, BlueBus / **EPLB** - Large, BlueBus
- **EP MOR** - Medium, a riflessione
- **EP MORB** - Medium, BlueBus, a riflessione
- **EPMOW** - Medium, wireless autosincronizzate
- **F210** - Sincronizzate, orientabili / **FT210** - Per bordi sensibili
- **F210B** - BlueBus
- **FT210B** - Per bordi sensibili, BlueBus

**Lampeggiante****ELAC**

- **ELDC**
- **WLT** - Luce multifunzione a LED

\* Ricevitore radio non compatibile con le funzionalità O-Box del sistema Opera.

## Accessori per cancelli a battente

### ACCESSORI COMUNI



**PLA6**  
Staffa posteriore lunghezza 250 mm (per Toona4, Toona5 e Wingo5).  
Pz./Conf. 1



**PLA8**  
Staffa anteriore da avvitare (per Toona 5 e Wingo 5).  
Pz./Conf. 1



**PLA10**  
Elettroserratura 12 V verticale.  
Pz./Conf. 1



**PLA11**  
Elettroserratura 12 V orizzontale.  
Pz./Conf. 1



**PLA13**  
Finecorsa meccanici per apertura o chiusura (non compatibili con TO7024).  
Pz./Conf. 4



**PLA14**  
Staffa posteriore regolabile da avvitare (per Toona 4 e Wingo 4).  
Pz./Conf. 2



**PLA15**  
Staffa anteriore regolabile da avvitare (per Toona 4 e Wingo 4).  
Pz./Conf. 2



**PLA16**  
Staffa posteriore snodabile (per Toona 4 e 5).  
Pz./Conf. 1



**HYA12**  
Braccio articolato migliorato (per Hyppo).  
Pz./Conf. 1



**MEA1**  
Accessorio per aperture fino a 360° per ante di lunghezza massima 2,5 m (per M-FAB).  
Pz./Conf. 4



**MEA2**  
Sblocco a chiave (per M-FAB).  
Pz./Conf. 1



**MEA3**  
Sblocco con chiave a leva da utilizzare nel caso di installazioni su superfici come sabbia o terra (per M-FAB).  
Pz./Conf. 1



**MEA5**  
Chiave a leva per sblocco (compatibili con tutti i motori a montaggio interrato).  
Pz./Conf. 4



**MEA6**  
Staffa finecorsa, per installazioni in cui non sia possibile annegare la cassa nel cemento (per M-FAB).  
Pz./Conf. 4



**BMA3**  
Sblocco con chiave a leva (per L-Fab e Big-Fab).  
Pz./Conf. 1



**BMA1**  
Accessorio per aperture fino a 360° per ante di lunghezza massima 3,5 m (per L-Fab e Big-Fab).  
Pz./Conf. 1



**BMA2**  
Adattatori per l'installazione di due motori, compatibili con la maggior parte delle casse di fondazione in commercio (per L-Fab e Big-Fab).  
Pz./Conf. 4



**KIO**  
Selettore a chiave per contatti in bassa tensione, con meccanismo di sblocco per fune metallica (per Hopp e Hyke).  
Pz./Conf. 1



**KA1**  
Kit fune metallica 6 m per KIO (per Hopp e Hyke).  
Pz./Conf. 1



**WLT**  
Luce di segnalazione multifunzione a LED. Vedi pag. 203.  
Pz./Conf. 1



**TS**  
Tabella segnaletica.  
Pz./Conf. 1

## CENTRALI DI RICAMBIO



**WLA1**  
Centrale di ricambio per WL1024C.

Pz./Conf. 1



**PS424**  
Batterie tampone (per Walkykit).

Pz./Conf. 1



**SPPOA3R30**  
Centrale di ricambio per HO7124.

Pz./Conf. 1



**SPHKA2R30**  
Centrale di ricambio per HK7024.

Pz./Conf. 1

## ACCESSORI PER VERSIONI 24 V



**PSS324**  
Batteria 24 V con caricabatteria integrato (compatibile con centrali MC824H e MC824L. Solo Kit).

Pz./Conf. 1



**PSS124**  
Batteria 24 V con caricabatteria integrato (compatibile con centrale MC424L. Hopp e Hyke Kit).

Pz./Conf. 1

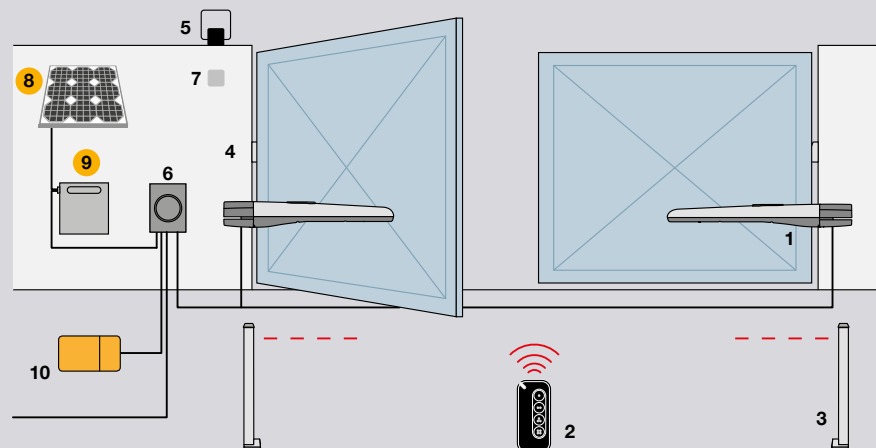


**SYKCE30**  
Kit di alimentazione solare composto dal pannello fotovoltaico SYP30, dal Box batteria PSY24 con circuito di controllo della carica e alimentatore SYA1.

Pz./Conf. 1

**Solemyo**  
24V

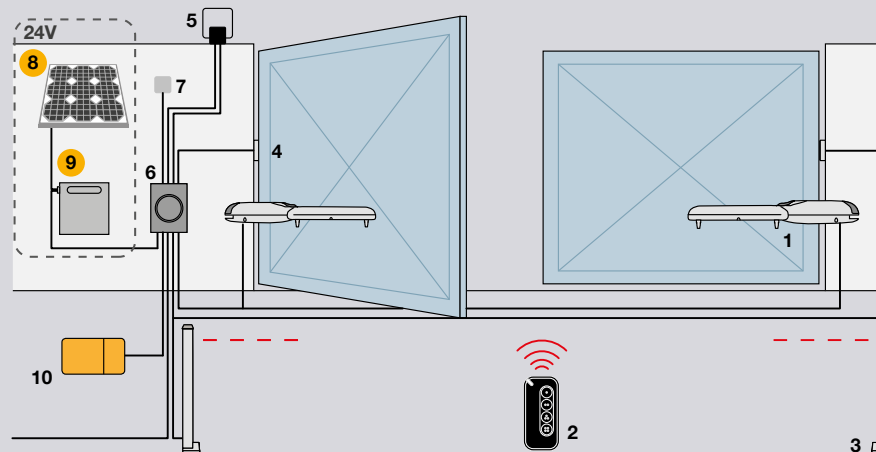
## Schema d'installazione tipo per cancelli a battente



### TOONA 4, TOONA 5, TOONA 7

1. Motore 2. Trasmettitore 3. Fotocellule a colonna 4. Fotocellule 5. Luce lampeggiante 6. Centrale di comando 7. Selettore digitale o selettore a chiave 8. Pannello solare SYP30 9. Box batteria PSY24 10. Interfaccia multifunzione Pro-View

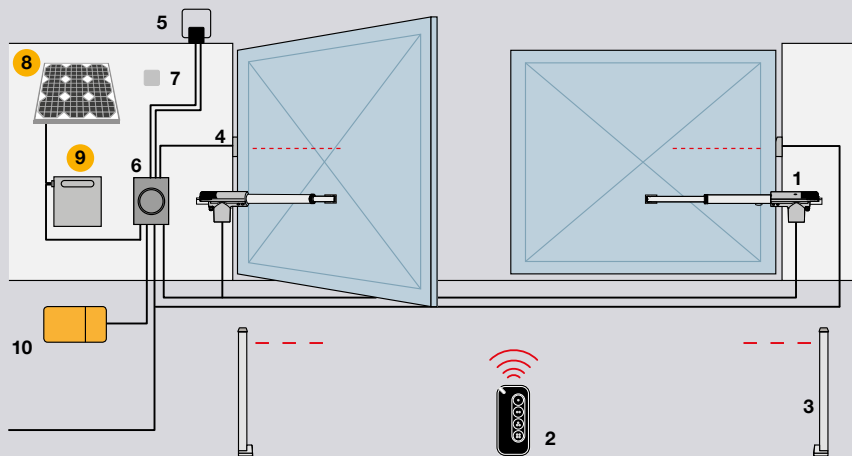
● Accessori alimentazione solare **Solemyo**



### WINGO 4, WINGO 5

1. Motore 2. Trasmettitore 3. Fotocellule a colonna 4. Fotocellule 5. Luce lampeggiante 6. Centrale di comando 7. Selettore digitale o selettore a chiave 8. Pannello solare SYP30 9. Box batteria PSY24 10. Interfaccia multifunzione Pro-View

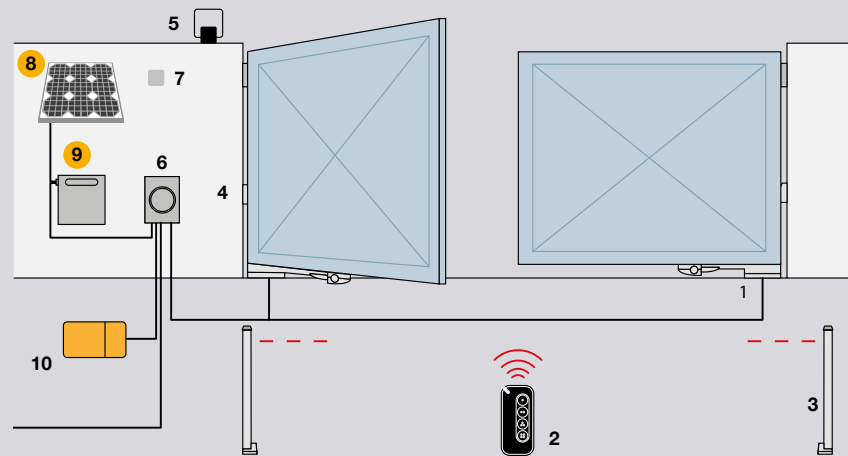
● Accessori alimentazione solare **Solemyo**



## TOO

1. Motore 2. Trasmettitore 3. Fotocellule a colonna 4. Fotocellule 5. Luce lampeggiante 6. Centrale di comando 7. Selettore digitale o selettore a chiave 8. Pannello solare SYP30 9. Box batteria PSY24 10. Interfaccia multifunzione Pro-View

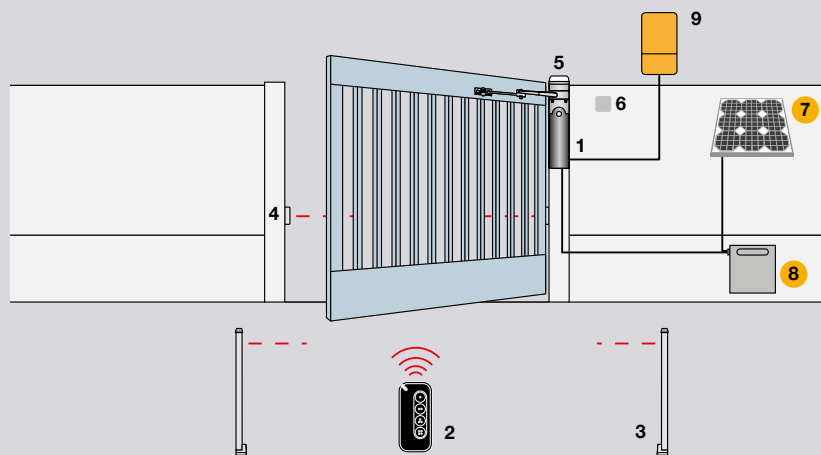
● Accessori alimentazione solare **Solemyo** (solo per Too 24V)



## OLTRE 1824

1. Motore 2. Trasmettitore 3. Fotocellule a colonna 4. Fotocellule 5. Luce lampeggiante 6. Centrale di comando 7. Selettore digitale o selettore a chiave 8. Pannello solare SYP30 9. Box batteria PSY24 10. Interfaccia multifunzione Pro-View

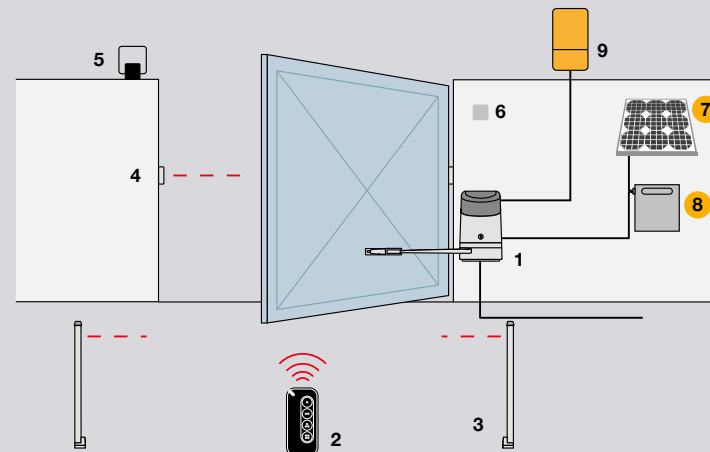
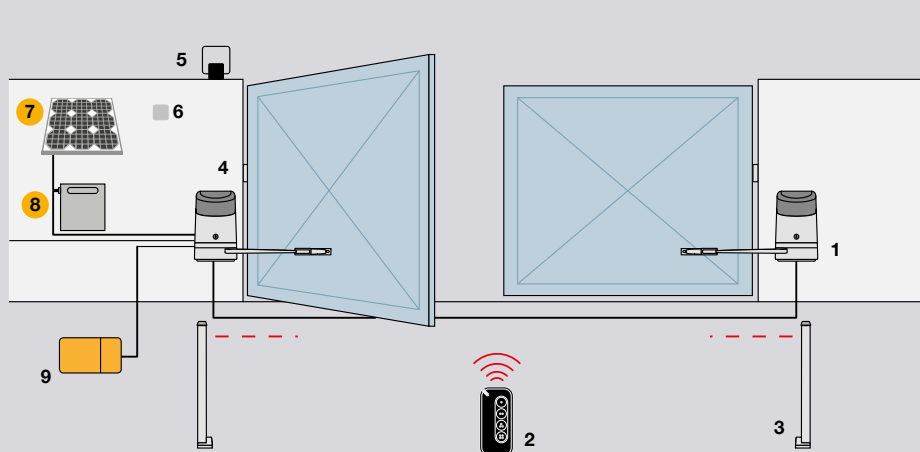
● Accessori alimentazione solare **Solemyo**



## WALKY

1. Motore 2. Trasmettitore 3. Fotocellule a colonna 4. Fotocellule 5. Luce lampeggiante 6. Selettore digitale o selettore a chiave 7. Pannello solare SYP30 8. Box batteria PSY24 9. Interfaccia multifunzione Pro-View

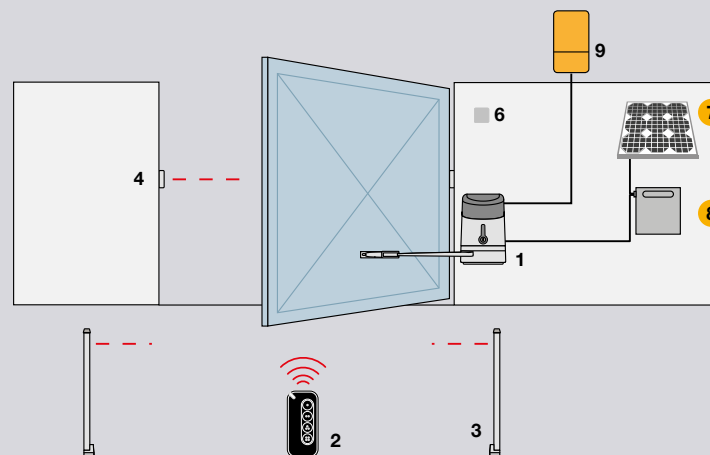
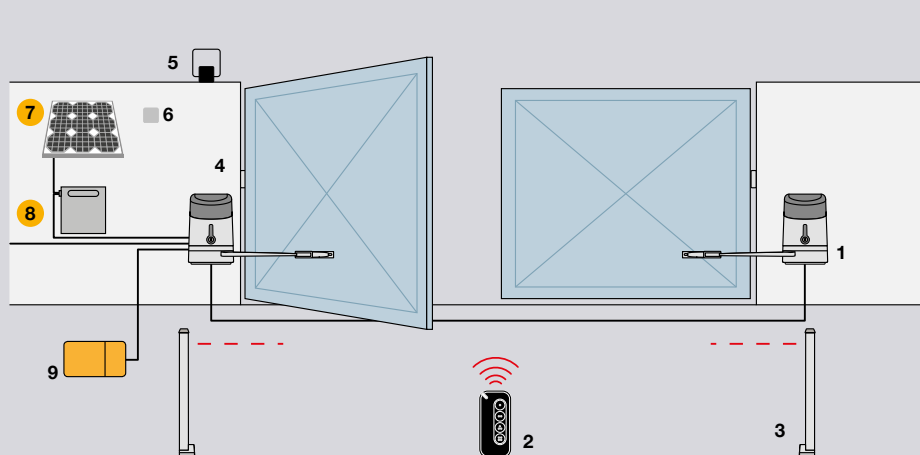
● Accessori alimentazione solare **Solemyo**



## HOPP

1. Motore 2. Trasmettitore 3. Fotocellule a colonna 4. Fotocellule 5. Luce lampeggiante  
6. Selettore digitale o selettore a chiave 7. Pannello solare SYP30 8. Box batteria PSY24 9. Interfaccia multifunzione Pro-View (solo per PP7124)

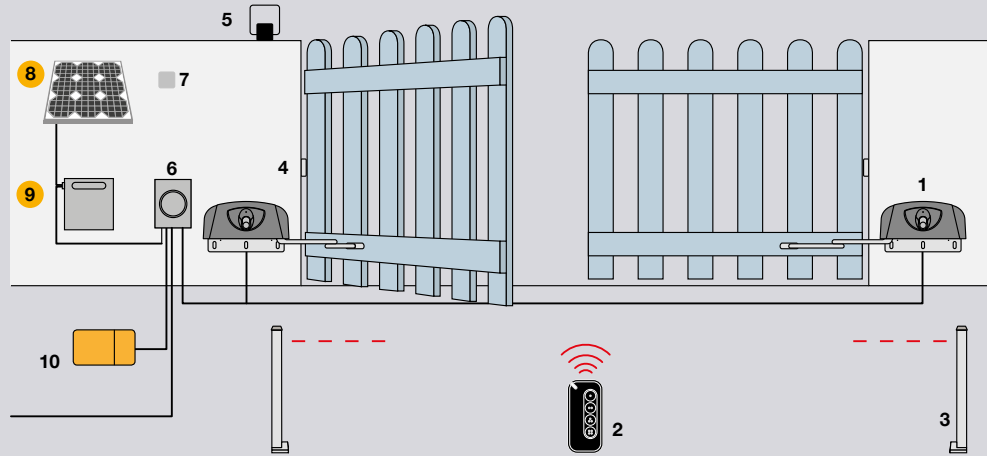
● Accessori alimentazione solare **Solemyo**



## HYKE

1. Motore 2. Trasmettitore 3. Fotocellule a colonna 4. Fotocellule 5. Luce lampeggiante  
6. Selettore digitale o selettore a chiave 7. Pannello solare SYP30 8. Box batteria PSY24 9. Interfaccia multifunzione Pro-View (solo per PP7124)

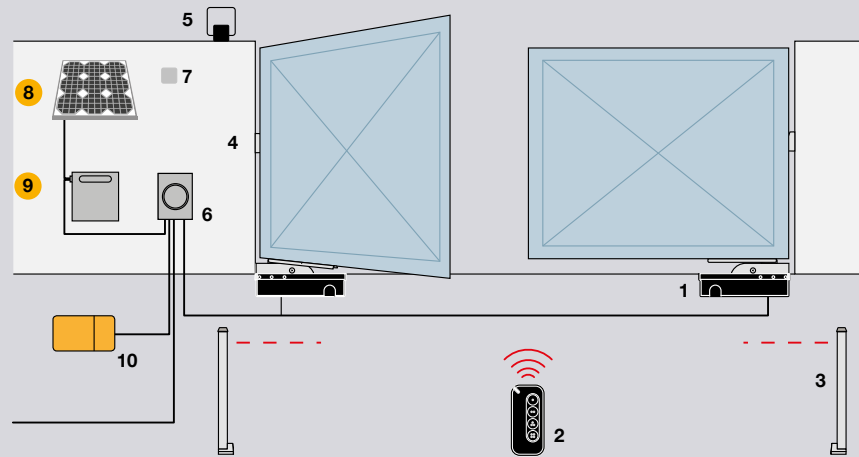
● Accessori alimentazione solare **Solemyo**



## HYPPO

1. Motore 2. Trasmettitore 3. Fotocellule a colonna 4. Fotocellule 5. Luce lampeggiante 6. Centrale di comando  
7. Selettore digitale o selettore a chiave 8. Pannello solare SYP30 9. Box batteria PSY24 10. Interfaccia multifunzione Pro-View

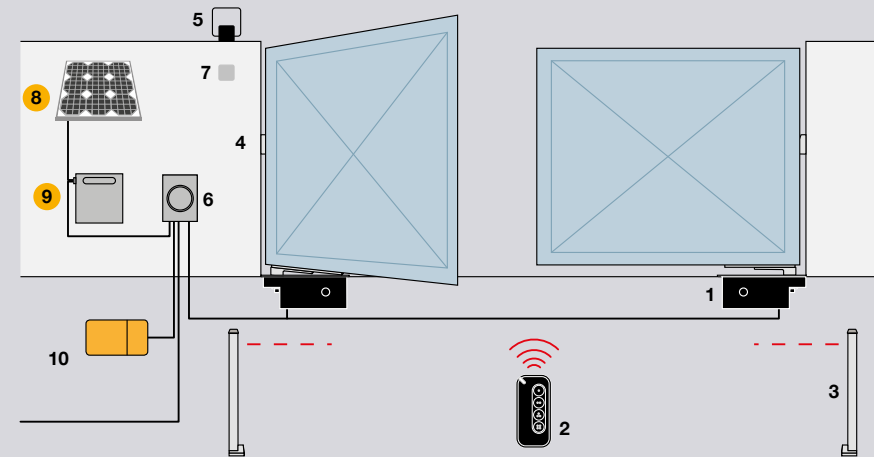
● Accessori alimentazione solare **Solemyo**



## S-FAB

1. Motore 2. Trasmettitore 3. Fotocellule a colonna 4. Fotocellule 5. Luce lampeggiante 6. Centrale di comando  
7. Selettore digitale o selettore a chiave 8. Pannello solare SYP30 9. Box batteria PSY24 10. Interfaccia multifunzione Pro-View

● Accessori alimentazione solare **Solemyo**



## M-FAB, L-FAB, BIG-FAB

1. Motore 2. Trasmettitore 3. Fotocellule a colonna 4. Fotocellule 5. Luce lampeggiante 6. Centrale di comando  
7. Selettore digitale o selettore a chiave 8. Pannello solare SYP30 9. Box batteria PSY24 10. Interfaccia multifunzione Pro-View

● Accessori alimentazione solare **Solemyo**



Nice

# Guida alla scelta

Ad uso residenziale, anche a montaggio integrabile su colonna, disponibile anche in kit con tecnologia bidirezionale

Irreversibile, 24 Vdc, con centrale di comando integrata ed encoder assoluto. Con tecnologia BlueBUS, predisposto per Solemyo e Opera, integrabile su colonna.

**Naked** per cancelli fino a 400 kg  
pag. 70

**NKSL400**

Irreversibile, 24 Vdc, con centrale di comando integrata ed encoder assoluto. Con tecnologia BlueBUS, predisposto per Solemyo e Opera.

**Slight** per cancelli fino a 400 kg  
pag. 72

**SLH400**

**SLH400BDKCE**

**KIT**



Ad uso residenziale, disponibile anche in kit con tecnologia bidirezionale

Irreversibile, 24 Vdc, con centrale di comando integrata. Con tecnologia BlueBUS, predisposto per Solemyo e Opera.

**Robus 400/600/800**  
pag. 74

per cancelli fino a 400 kg

finecorsa magnetico

**KIT**

**KIT**

**RBS400**

**RBS400BDKCE**

**RBS400BDKLT**

per cancelli fino a 600 kg

finecorsa magnetico

**KIT**

**KIT**

**RBS600**

**RBS600BDKCE**

**RBS600BDKLT**

**New**

per cancelli fino a 800 kg

finecorsa magnetico

**KIT**

**KIT**

**RBS800**

**RBS800BDKCE**

**RBS800BDKLT**



Irreversibile, 24 Vdc,  
con centrale di comando integrata.  
Per cancelli fino a 400 kg,  
con lunghezza dell'anta fino a 6 m.

**Road**  
pag. 78

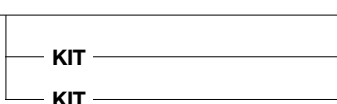


**RDKCE**



Irreversibile, 230 Vac, fincorsa elettromeccanico,  
centrale di comando con ricevitore radio  
integrato. Per cancelli fino a 600 kg.

**Robo 600**  
pag. 80



**RO600**

**RO600KCE**

**RO600KLT**



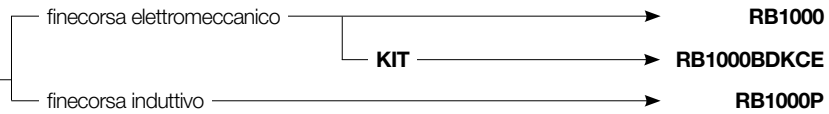
# Guida alla scelta

Ad uso residenziale ed industriale

Irreversibile, 24 Vdc, con centrale di comando integrata. Con tecnologia BlueBUS, predisposto per Solemyo e Opera.

**Robus 1000**  
pagg. 76

per cancelli  
fino a 1000 kg



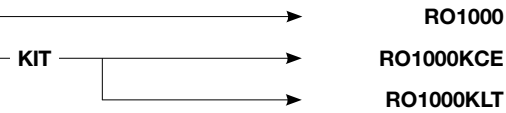
Irreversibile, 230 Vac, con centrale di comando integrata. Con tecnologia BlueBUS, predisposto per Solemyo e Opera.

**Robo 1000/1500**  
pag. 82

New

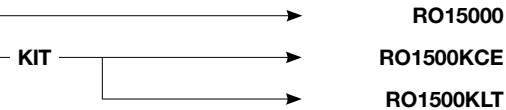
per cancelli fino a 1000 kg

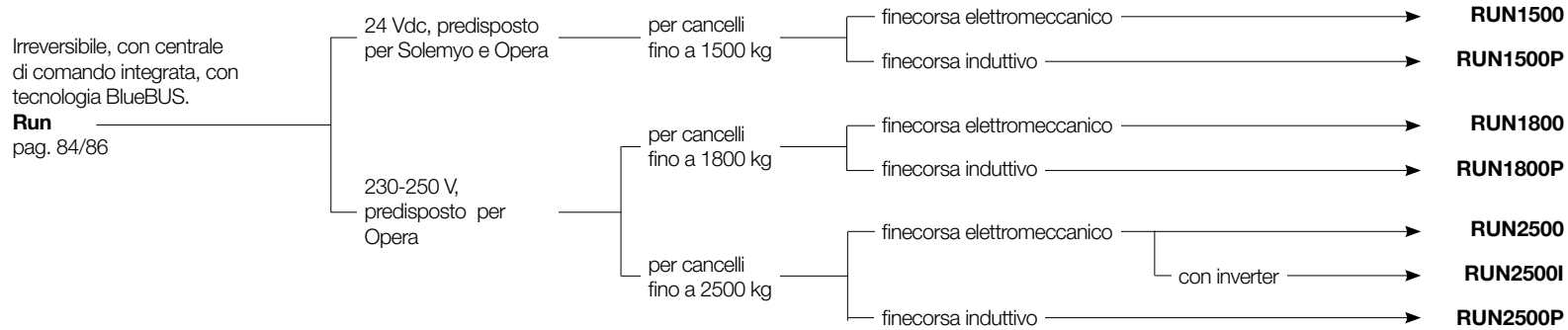
fincorsa elettromeccanico



per cancelli fino a 1500 kg

fincorsa elettromeccanico





### Ad uso industriale



Nice

# Naked

**Il primo motore Nice a scomparsa per cancelli scorrevoli fino a 400 kg e lunghezza dell'anta fino a 6 m.**



Motore con centrale di comando integrata ed encoder assoluto, installabile all'interno di una colonna di dimensioni ridotte, opportunamente forata.

Il **ridottissimo ingombro** permette di alloggiare il motore in colonne anche molto sottili, con una dimensione interna minima di 140x140 mm.

**Semplice:** grazie al sistema BlueBUS che permette collegamenti a due soli fili tra la centrale di comando e fino a 7 coppie di fotocellule, dispositivi di comando, di sicurezza e di segnalazione.

**Selezione master/slave:** sincronizza automaticamente anche 2 motori, permettendo l'automazione di cancelli scorrevoli a due ante contrapposte.

**Intelligente:** grazie al rilevamento ostacoli e alla programmazione automatica dei tempi di lavoro. Autodiagnosi con segnalazione attraverso il lampeggiante.

**Sicuro:** accelerazione e decelerazione regolabili, ad inizio e fine di ogni manovra.

**Regolazione dei finecorsa semplice e precisa:** finecorsa assoluto integrato, apprendimento rapido con una singola manovra a motore sbloccato.

**Pratico:** centrale di comando e batterie tampone PSS124 (opzionali) collegabili tramite comodo connettore ad innesto guidato.

**Flessibile:** possibile predisporre lo sblocco su entrambi i lati della colonna e/o all'esterno (con gli accessori KIO e KA1). Installazione facilitata anche su colonne esistenti.

BlueBus

BiDi

**Programmabile  
via app**

Con Pro-View o  
BiDi-WiFi e l'app  
MyNice Pro.



24V

Yubii

Solemyo

Opera

Codice	Descrizione	Pz./Pallet
<b>NKSL400</b>	Irreversibile, 24 Vdc, con centrale di comando integrata ed encoder assoluto, integrabile su colonna	40

**ACCESSORI COMUNI**

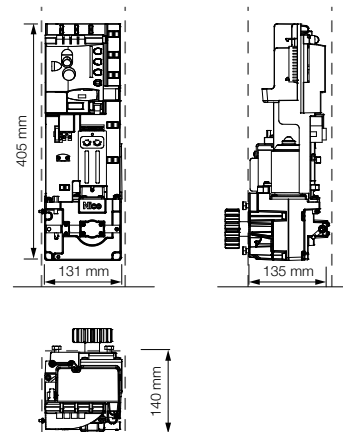
Codice	Descrizione	Pz. Conf.
<b>SPNKA3R10</b>	Centrale di ricambio	1
<b>PSS124</b>	Batteria 24 V con caricabatteria integrato	1
<b>ROA6</b>	Cremaiera M4 25x20x1000 mm asolata in nylon con inserto metallico. Per cancelli di peso max 500 kg	10
<b>ROA66</b>	Cremaiera M4 25x20x1000 mm asolata in nylon con inserto metallico e sei punti di fissaggio evidenziati. Per cancelli di peso max 800 kg	10
<b>ROA7</b>	Cremaiera M4 22x22x1000 mm zincata	10
<b>ROA8</b>	Cremaiera M4 30x8x1000 mm zincata, completa di viti e distanziali	10
<b>KIO</b>	Selettore a chiave per contatti in bassa tensione, con meccanismo di sblocco per fune metallica	1
<b>KA1</b>	Kit fune metallica 6 m per KIO	1
<b>SYKCE30</b>	Kit di alimentazione solare composto da pannello fotovoltaico SYP30, box batteria PSY24 con circuito di controllo di ricarica e caricabatterie SYA1	1
<b>TS</b>	Tabella segnaletica	1

Scopri di più a pag → 90.

**CARATTERISTICHE TECNICHE**

Codice	NKSL400
<b>DATI ELETTRICI</b>	
Alimentazione (Vac 50/60 Hz)	230
Assorbimento (A)	1,1
Potenza (W)	250
<b>DATI PRESTAZIONALI</b>	
Velocità (m/s)	0,34
Forza (N)	400
Ciclo di lavoro (cicli/ora)	35
<b>DATI DIMENSIONALI E GENERICI</b>	
Grado di protezione (IP)	44*
Temp. di funzionamento (°C Min/Max)	-20 ÷ +50
Dimensioni (mm)	131x135x405 h
Peso (kg)	6,5

\* Il grado di protezione dell'automazione installata viene determinato dalla composizione "motore + colonna".

**DIMENSIONI****COMPATIBILITÀ CON SISTEMI DI COMANDO E ACCESSORI****NKSL400****Centrale/Ricevitore****Integrato\***

- OXIBD / OXILR

**Trasmettitore**

- ERA INTI - 2 canali, 433,92 MHz, colorati
- ERA ONE / MYGO - 2, 4 o 8 canali, 433,92 MHz
- MYGOBD / ERA ONE LR

- DOMI

**Fotocellule**

- EPS - Slim / EPM - Medium / EPL - Large
- EPSB - Slim, BlueBus / EPMB - Medium, BlueBus / EPLB - Large, BlueBus
- EPMOR - Medium, a riflessione
- EPMORB - Medium, BlueBus, a riflessione
- EPMOW - Medium, wireless autosincronizzate
- F210 - Sincronizzate, orientabili / FT210 - Per bordi sensibili
- F210B - BlueBus
- FT210B - Per bordi sensibili, BlueBus

**Lampeggiante****ELAC**

- ELDC
- WLT - Luce multifunzione a LED

\* Ricevitore radio non compatibile con le funzionalità O-Box del sistema Opera.

Nice

# Slight

Per cancelli scorrevoli fino a 400 kg e lunghezza dell'anta fino a 6 m.



Disponibile anche in KIT

Luce a LED di cortesia o lampeggiante



BlueBus

24V

BiDi

Yubii

Solemyo

Opera

Programmabile via app

Con Pro-View o BiDi-WiFi e l'app MyNice Pro.



Motore con centrale di comando integrata ed encoder assoluto.

**Design innovativo e ultra compatto:** lo sviluppo verticale del motore, permette una comoda installazione anche in passaggi di larghezza ridotta.

**Semplice:** grazie al sistema BlueBUS che permette collegamenti a due soli fili tra la centrale di comando e fino a 7 coppie di fotocellule, dispositivi di comando, di sicurezza e di segnalazione.

**Luce LED integrata:** programmabile come lampeggiante o luce di cortesia, segnala il movimento del cancello durante le manovre di apertura e chiusura.

**Selezione master/slave:** sincronizza automaticamente anche 2 motori, permettendo l'automazione di cancelli scorrevoli a due ante contrapposte.

**Intelligente:** grazie al rilevamento ostacoli e alla programmazione automatica dei tempi di lavoro. Autodiagnosi con segnalazione attraverso il lampeggiante.

**Sicuro:** accelerazione e decelerazione regolabili, ad inizio e fine di ogni manovra.

**Finecorsa assoluto integrato.**

- regolazione semplice e precisa grazie all'apprendimento rapido con una singola manovra a motore sbloccato;
- nessuna staffa o accessorio da installare sulla cremagliera;
- particolarmente adatto nelle zone nevose.

**Pratico:** centrale di comando e batterie tampone PSS124 (opzionali) collegabili tramite comodo connettore ad innesto guidato.

Codice	Descrizione	Pz./Pallet
<b>SLH400</b>	Irreversibile, 24 Vdc, con centrale integrata ed encoder assoluto. Luce a LED integrata	40
<b>SLH400BDKCE</b>	Kit per l'automazione di cancelli scorrevoli fino a 400 kg, irreversibile, 24 Vdc, con centrale integrata ed encoder assoluto, luce a LED integrata, con tecnologia bidirezionale	18


**Il Kit SLH400BDKCE contiene:**

Codice	Descrizione	Quantità
<b>SLH400</b>	Motoriduttore elettromeccanico irreversibile, con centrale e ricevitore radio bidirezionale ad innesto OXIBD incluso, encoder assoluto, luce a LED integrata	1
<b>MYGO4</b>	Trasmettitore 433,92 MHz a 4 canali	2
<b>EPMB</b>	Coppia di fotocellule da esterno predisposte per collegamento via Nice BlueBUS	1
<b>ELDC</b>	Luce lampeggiante a LED con antenna integrata	1
<b>TS</b>	Tabella segnaletica	1

N.B. Il contenuto della confezione può variare: consultate sempre il venditore.

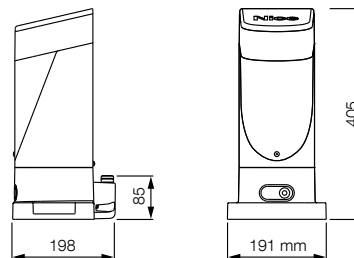
**ACCESSORI COMUNI**

Codice	Descrizione	Pz. Conf.
<b>SPNKA3R10</b>	Centrale di ricambio	1
<b>PSS124</b>	Batteria 24 V con caricabatteria integrato	1
<b>ROA6</b>	Cremaiglieria M4 25x20x1000 mm asolata in nylon con inserto metallico. Per cancelli di peso max 500 kg	10
<b>ROA66</b>	Cremaiglieria M4 25x20x1000 mm asolata in nylon con inserto metallico e sei punti di fissaggio evidenziati. Per cancelli di peso max 800 kg	10
<b>ROA7</b>	Cremaiglieria M4 22x22x1000 mm zincata	10
<b>ROA8</b>	Cremaiglieria M4 30x8x1000 mm zincata, completa di viti e distanziali	10
<b>SYKCE30</b>	Kit di alimentazione solare composto da pannello fotovoltaico SYP30, box batteria PSY24 con circuito di controllo di ricarica e caricabatterie SYA1	1
<b>TS</b>	Tabella segnaletica	1

Scopri di più a pag → 90.

**CARATTERISTICHE TECNICHE**

Codice	SLH400
<b>DATI ELETTRICI</b>	
Alimentazione (Vac 50/60 Hz)	230
Assorbimento (A)	1,1
Potenza (W)	250
<b>DATI PRESTAZIONALI</b>	
Velocità (m/s)	0,34
Forza (N)	400
Ciclo di lavoro (cicli/ora)	35
<b>DATI DIMENSIONALI E GENERICI</b>	
Grado di protezione (IP)	44
Temp. di funzionamento (°C Min/Max)	-20 ÷ +50
Dimensioni (mm)	191x198x405 h
Peso (kg)	6,5

**DIMENSIONI**

**COMPATIBILITÀ CON SISTEMI DI COMANDO E ACCESSORI**
**SLH400**
**Centrale/Ricevitore**
**Integrato\***

- **OXIBD / OXILR**

**Trasmettitore**

- **ERA INTI** - 2 canali, 433,92 MHz, colorati
- **ERA ONE / MYGO** - 2, 4 o 8 canali, 433.92 MHz
- **MYGOBD / ERA ONE LR**

- **DOMI**

**Fotocellule**
**EPS** - Slim / **EPM** - Medium / **EPL** - Large

- **EPSB** - Slim, BlueBus / **EPMB** - Medium, BlueBus / **EPLB** - Large, BlueBus
- **EPMOR** - Medium, a riflessione
- **EPMORB** - Medium, BlueBus, a riflessione
- **EPMOW** - Medium, wireless autosincronizzate

**F210** - Sincronizzate, orientabili / **FT210** - Per bordi sensibili

- **F210B** - BlueBus
- **FT210B** - Per bordi sensibili, BlueBus

**Lampeggiante**
**ELAC**

- **ELDC**
- **WLT** - Luce multifunzione a LED

\* Ricevitore radio non compatibile con le funzionalità O-Box del sistema Opera.

Nice

# Robus 400/600/800 New

Per cancelli scorrevoli fino a 400 kg (RBS400),  
600 kg (RBS600) e 800 kg (RBS800).

 Disponibile anche in KIT



NICE GREEN  
INNOVATION

EPD®

IES-0011924

BlueBus

24V

BUS T4

BiDi

Yubii

Solemyo

Opera

Programmabile  
via app

Con Pro-View o  
BiDi-WiFi e l'app  
MyNice Pro.



**Irreversibile, 24 VDC, finecorsa magnetico, centrale di comando con ricevitore radio integrato, compatibile con batteria tampone opzionale (PSS124).**

**Efficiente e sicuro:** progettazione meccanica funzionale e materiali altamente performanti.

**Consumo in stand-by 0,4W.**

**Leva di sblocco facile da azionare e sicura; finecorsa magnetico,** semplice da installare e permette la riduzione della lunghezza della cremagliera.

**Facile da programmare** grazie a MyNice Pro app, connettendo alla centrale il Pro-View o il BiDi-WiFi.

**Facile da installare:**

- centrale con ricevitore integrato in posizione rialzata;
- maggiore libertà di regolazione orizzontale e verticale della base.
- il connettore BlueBUS consente collegamenti con solo due fili tra la centrale e fino a 7 coppie di fotocelle e dispositivi di comando, sicurezza e segnalazione;
- centrale espandibile con moduli accessori per aumentare il numero di ingressi o uscite;
- fissaggio retrocompatibile con i precedenti modelli Nice.

**Intelligente:**

- autoapprendimento dei tempi di lavoro;
- gestione dei rallentamenti, della velocità edella forza;
- autodiagnosi dello status dell'automazione e degli accessori segnalato tramite il nuovo **Sistema Eye Check**.

**Sempre connesso** anche da remoto, grazie al modulo BIDI-WIFI o BIDI-ZWAVE.

Codice	Descrizione	Pz./Pallet
<b>RBS400</b>	Motoriduttore elettromeccanico irreversibile, 24 VDC, con centralina e ricevente incorporata, finecorsa magnetico, per cancelli fino a 400 kg	30
<b>RBS400BDKCE</b>	Kit per automatizzare un cancello scorrevole fino a 400 kg. Il kit contiene RBS400, 2 x MYGO4, 1 x EPMB, 1 x ELDC, 1 x TS	18
<b>RBS400BDKLT</b>	Kit per automatizzare un cancello scorrevole fino a 400 kg. Il kit contiene RBS400, 2 x MYGO4, 1 x TS	30
<b>RBS600</b>	Motoriduttore elettromeccanico irreversibile, 24 VDC, con centrale e ricevente incorporata, finecorsa magnetico, per cancelli fino a 600 kg	30
<b>RBS600BDKCE</b>	Kit per l'automazione di un cancello scorrevole fino a 600 kg. Il kit contiene RBS600, 2 x MYGO4, 1 x EPMB, 1 x ELDC, 1 x TS	18
<b>RBS600BDKLT</b>	Kit per l'automazione di un cancello scorrevole fino a 600 kg. Il kit contiene RBS600, 2 x MYGO4, 1 x TS	30
<b>RBS800</b>	Motoriduttore elettromeccanico irreversibile, 24 VDC, con centrale e ricevente incorporata, finecorsa magnetico, per cancelli fino a 800 kg	30
<b>RBS800BDKCE</b>	Kit per l'automazione di un cancello scorrevole fino a 800 kg. Il kit contiene RBS800, 2 x MYGO4, 1 x EPMB, 1 x ELDC, 1 x TS	18
<b>RBS800BDKLT</b>	Kit per l'automazione di un cancello scorrevole fino a 800 kg. Il kit contiene RBS800, 2 x MYGO4, 1 x TS	30

**N.B.** Il contenuto della confezione può variare: consultare sempre il rivenditore.

**Il kit RBS400BDKCE contiene:**

Codice	Descrizione	Quantità
<b>RBS400</b>	Motoriduttore elettromeccanico irreversibile, 24 VDC, con centrale e ricevente incorporata, per cancelli fino a 400 kg	1
<b>MYGO4</b>	Trasmettitore a 4 canali 433,92 MHz	2
<b>EPMB</b>	Coppia di fotocellule da parete compatibili con collegamento BlueBUS	1
<b>ELDC</b>	Luce LED lampeggiante con antenna integrata	1
<b>TS</b>	Tabella segnaletica	1

**Il kit RBS400BDKLT contiene:**

Codice	Descrizione	Quantità
<b>RBS400</b>	Motoriduttore elettromeccanico irreversibile, 24 VDC, con centrale e ricevente incorporata, per cancelli fino a 400 kg	1
<b>MYGO4</b>	Trasmettitore a 4 canali 433,92 MHz	2
<b>TS</b>	Tabella segnaletica	1

**Il kit RBS600BDKCE contiene:**

Codice	Descrizione	Quantità
<b>RBS600</b>	Motoriduttore elettromeccanico irreversibile, 24 VDC, con centrale e ricevente incorporata, per cancelli fino a 600 kg	1
<b>MYGO4</b>	Trasmettitore a 4 canali 433,92 MHz	2
<b>EPMB</b>	Coppia di fotocellule da parete compatibili con collegamento BlueBUS	1
<b>ELDC</b>	Luce LED lampeggiante con antenna integrata	1
<b>TS</b>	Tabella segnaletica	1

**Il kit RBS600BDKLT contiene:**

Codice	Descrizione	Quantità
<b>RBS600</b>	Motoriduttore elettromeccanico irreversibile, 24 VDC, con centrale e ricevente incorporata, per cancelli fino a 600 kg	1
<b>MYGO4</b>	Trasmettitore a 4 canali 433,92 MHz	2
<b>TS</b>	Tabella segnaletica	1

**Il kit RBS800BDKCE contiene:**

Codice	Descrizione	Quantità
<b>RBS800</b>	Motoriduttore elettromeccanico irreversibile, 24 VDC, con centrale e ricevente incorporata, per cancelli fino a 800 kg	1
<b>MYGO4</b>	Trasmettitore a 4 canali 433,92 MHz	2
<b>EPMB</b>	Coppia di fotocellule da parete compatibili con collegamento BlueBUS	1
<b>ELDC</b>	Luce LED lampeggiante con antenna integrata	1
<b>TS</b>	Tabella segnaletica	1

**Il kit RBS800BDKLT contiene:**

Codice	Descrizione	Quantità
<b>RBS800</b>	Motoriduttore elettromeccanico irreversibile, 24 VDC, con centrale e ricevente incorporata, per cancelli fino a 800 kg	1
<b>MYGO4</b>	Trasmettitore a 4 canali 433,92 MHz	2
<b>TS</b>	Tabella segnaletica	1

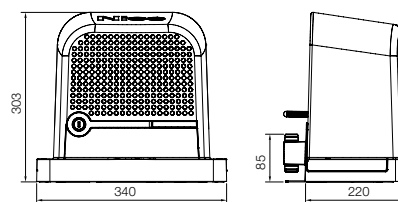
N.B. Il contenuto della confezione può variare: consultate sempre il venditore

**ACCESSORI COMUNI**

Codice	Descrizione	Pz./Conf.
<b>SPMCU1</b>	Centrale di ricambio per RBS400, RBS600 e RBS800	1
<b>MLAE21</b>	Scheda di espansione plug-in 1 uscita 2 ingressi	1
<b>MLAE22</b>	Scheda di espansione plug-in 2 uscite (1 relè 230V) 2 ingressi	1
<b>MLAE44</b>	Scheda di espansione plug-in 4 uscite 4 ingressi	1
<b>ROA6</b>	Cremagliera M4 25x20x1000 mm asolata in nylon con inserto metallico. Per cancelli fino a 500 kg	10
<b>ROA66</b>	Cremagliera M4 25x20x1000 mm asolata in nylon con inserto metallico, sei punti di fissaggio. Per cancelli fino a 800 kg	10
<b>ROA7</b>	Cremagliera zincata M4 22x22x1000 mm	10
<b>ROA8</b>	Cremagliera zincata M4 30x8x1000 mm, con viti e distanziali	10
<b>PSS124</b>	Batteria 24 V con caricabatterie integrato	1
<b>SYKCE30</b>	Kit di alimentazione solare composto da pannello fotovoltaico SYP30, box batteria PSY24 con circuito di controllo di ricarica e caricabatterie SYA1	1

**DATI TECNICI**

Codice	RBS400	RBS600	RBS800
Alimentazione (VAC 50/60 Hz)	230	230	230
Assorbimento (A)	1,1	2,1	1,1
Potenza (W)	250	450	230
Potenza in standby (W)	0,4	0,4	0,4
Velocità (m/s)	0,34	0,34	0,30
Forza (N)	510	700	750
Ciclo di lavoro (cicli/ora) anta da 4 m	35	40	35
Classe di protezione (IP)	44		
Temperatura di esercizio (°C Min/Max)	-20 ÷ +55		
Dimensioni (mm)	340x220x303 h		
Peso (kg)	11		

**DIMENSIONI****COMPATIBILITÀ CON SISTEMI DI CONTROLLO E ACCESSORI**

RBS400 RBS600 RBS800	Unità di controllo/Ricevitore
	<ul style="list-style-type: none"> <li>• • • Integrato*</li> <li>• • • OXIBD / OXILR</li> </ul>
	Trasmettitore
	<ul style="list-style-type: none"> <li>• • • ERA INTI - 2 canali, 433,92 MHz, diversi colori</li> <li>• • • ERA ONE / MYGO - 2, 4 o 8 canali, 433,92 MHz</li> <li>• • • MYGOBD / ERA ONE LR</li> <li>• • • DOMI</li> </ul>
	Fotocellule
	<ul style="list-style-type: none"> <li>• • • EPSB - Slim, BlueBUS / EPMB - Medium, BlueBUS / EPLB - Large, BlueBUS</li> <li>• • • EPMOR - Medium, riflettente</li> <li>• • • EPMORB - Medium, BlueBUS, riflettente</li> <li>• • • EPMOW - Medium, wireless, auto-sincronizzato</li> <li>• • • F210B - BlueBUS</li> <li>• • • FT210B - Per bordi sensibili, BlueBUS</li> </ul>
	Luce lampeggiante
	<ul style="list-style-type: none"> <li>• • • ELDC</li> <li>• • • WLT - Luce LED multifunzione</li> </ul>

\* Ricevitore radio non compatibile con le funzioni O-box del sistema Opera.

Nice

# Robus 1000

Per cancelli scorrevoli fino a 1000 kg (RB1000).



Disponibile anche in KIT



Sblocco con maniglia  
in alluminio  
ad apertura facilitata

Vano per la centrale di  
comando protetta da  
box estraibile e per le  
batterie tampone

Versioni con finecorsa elettromeccanico (RB1000) e con finecorsa induttivo (RB1000P).

**Semplice:** grazie al sistema BlueBUS che permette collegamenti a due soli fili tra la centrale di comando e fino a 7 coppie di fotocellule, dispositivi di comando, di sicurezza e di segnalazione.

**Pratico:** centrale di comando e batterie tampone PS124 (opzionali) collegabili tramite comodo connettore ad innesto guidato.

**Evoluto:** RB1000 sono dotati di un sensore di temperatura che adatta la forza del motore alle condizioni climatiche adeguando allo stesso tempo la protezione termica. Una selezione master/slave sincronizza automaticamente anche 2 motori, permettendo l'automazione di cancelli scorrevoli a due ante contrapposte.

**Intelligente:** grazie al rilevamento ostacoli e alla programmazione automatica dei tempi di lavoro. Autodiagnosi con segnalazione attraverso il lampeggiante. 8 livelli di programmazione.

**Sicuro:** accelerazione e decelerazione regolabili, ad inizio e fine di ogni manovra.

**Robusto:** sblocco con maniglia in alluminio ad apertura facilitata.

**Silenzioso:** motoriduttore su cuscinetti.

BlueBus

BiDi

**Programmabile  
via app**  
Con Pro-View o  
BiDi-WiFi e l'app  
MyNice Pro.

24V

Yubii

Solemyo

Opera



Codice	Descrizione	Pz./Pallet
<b>RB1000</b>	Irreversibile, 24 Vdc, con centrale integrata, finecorsa elettromeccanico, per cancelli fino a 1000 kg	15
<b>RB1000P</b>	Irreversibile, 24 Vdc, con centrale integrata, finecorsa induttivo, per cancelli fino a 1000 kg	15
<b>RB1000BDKCE</b>	Kit per l'automazione di cancelli scorrevoli fino a 1000 kg. 24 Vdc, centrale integrata, con tecnologia bidirezionale	14

#### Il Kit RB1000BDKCE contiene:

Codice	Descrizione	Quantità
<b>RB1000</b>	Motoriduttore elettromeccanico irreversibile, con centrale e ricevitore radio bidirezionale ad innesto OXIBD incorporati per il collegamento via Nice BlueBUS	1
<b>MYGO4</b>	Trasmettitore 433,92 MHz a 4 canali	2
<b>EPMB</b>	Coppia di fotocellule da esterno predisposte per collegamento via Nice BlueBUS	1
<b>ELDC</b>	Luce lampeggiante a LED con antenna integrata	1
<b>TS</b>	Tabella segnaletica	1

**N.B.** Il contenuto della confezione può variare: consultate sempre il venditore.

#### ACCESSORI COMUNI

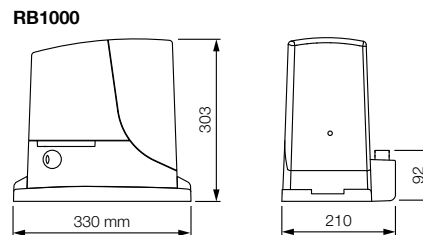
Codice	Descrizione	Pz. Conf.
<b>SPRBA3R10</b>	Centrale di ricambio, per RB400, RB600/600P, RB1000/1000P e RUN1500/1500P	1
<b>PSS124</b>	Batteria 24 V con caricabatteria integrato	1
<b>RBA1</b>	Finecorsa induttivo	1
<b>ROA6</b>	Cremaiglieria M4 25x20x1000 mm asolata in nylon con inserto metallico. Per cancelli di peso max 500 kg	10
<b>ROA66</b>	Cremaiglieria M4 25x20x1000 mm asolata in nylon con inserto metallico e sei punti di fissaggio evidenziati. Per cancelli di peso max 800 kg	10
<b>ROA7</b>	Cremaiglieria M4 22x22x1000 mm zincata	10
<b>ROA8</b>	Cremaiglieria M4 30x8x1000 mm zincata, completa di viti e distanziali	10
<b>SYKCE30</b>	Kit di alimentazione solare composto dal pannello fotovoltaico SYP30 e dal Box batteria PSY24 con circuito di controllo della ricarica	1
<b>TS</b>	Tabella segnaletica	1

Scopri di più a pag → 90.

#### CARATTERISTICHE TECNICHE

Codice	RB1000/1000P
<b>DATI ELETTRICI</b>	
Alimentazione (Vac 50/60 Hz)	230
Assorbimento (A)	2,3
Potenza (W)	450
<b>DATI PRESTAZIONALI</b>	
Velocità (m/s)	0,28
Forza (N)	900
Ciclo di lavoro (cicli/ora)	50
<b>DATI DIMENSIONALI E GENERICI</b>	
Grado di protezione (IP)	44
Temp. di funzionamento (°C Min/Max)	-20 ÷ +50
Dimensioni (mm)	330x210x303 h
Peso (kg)	13

#### DIMENSIONI



#### COMPATIBILITÀ CON SISTEMI DI COMANDO E ACCESSORI

RB1000/1000P

##### Centrale/Ricevitore

##### Integrato\*

- OXIBD / OXILR

##### Trasmettitore

- ERA INTI - 2 canali, 433,92 MHz, colorati
- ERA ONE / MYGO - 2, 4 o 8 canali, 433,92 MHz
- MYGOBD / ERA ONE LR

- DOMI

##### Fotocellule

- EPS - Slim / EPM - Medium / EPL - Large
- EPSB - Slim, BlueBus / EPMB - Medium, BlueBus / EPLB - Large, BlueBus
- EPMOR - Medium, a riflessione
- EPMORB - Medium, BlueBus, a riflessione
- EPMOW - Medium, wireless autosincronizzate

F210 - Sincronizzate, orientabili / FT210 - Per bordi sensibili

- F210B - BlueBus
- FT210B - Per bordi sensibili, BlueBus

##### Lampeggiante

##### ELAC

- ELDC
- WLT - Luce multifunzione a LED

\* Ricevitore radio non compatibile con le funzionalità O-Box del sistema Opera.

Nice

# Road

Per cancelli scorrevoli fino a 400 kg.



Disponibile in KIT



**Pratico:** centrale di comando incorporata, estraibile tramite comodo connettore ad innesto guidato, ricevitore radio integrato: fino a 100 codici memorizzabili!

**Evoluto:** possibilità di gestire i rallentamenti direttamente dalla centrale di comando e di regolare la velocità e la forza del movimento del cancello.

**Intelligente:** grazie al rilevamento ostacoli e alla programmazione automatica dei tempi di lavoro. Autodiagnosi con segnalazione attraverso il lampeggiante.

**Sicuro e affidabile:** centrale di comando e batterie tampone PSS124 (opzionali) alloggiata all'interno di Road, collegabili tramite comodo connettore ad innesto.

24V

Opera

**Programmabile  
via app**

Con Pro-View o  
BiDi-WiFi e l'app  
MyNice Pro.



Codice	Descrizione	Pz./Pallet
<b>RDKCE</b>	Kit per l'automazione di cancelli scorrevoli fino a 400 kg e lunghezza dell'anta fino a 6 m, 24 Vdc, con centrale e ricevente incorporata	18

#### Il Kit RDKCE contiene:

Codice	Descrizione	Quantità
<b>RD400</b>	Motoriduttore elettromeccanico irreversibile, 24 Vdc, con centrale e ricevente incorporata, predisposto per la batteria tampone PSS124 (opzionale)	1
<b>INTI2</b>	Trasmittitore 433,92 MHz a 2 canali	2
<b>EPM</b>	Coppia di fotocellule da esterno	1
<b>ELDC</b>	Luce lampeggiante a LED con antenna integrata	1
<b>TS</b>	Tabella segnaletica	1

**N.B.** Il contenuto della confezione può variare: consultate sempre il venditore.

#### ACCESSORI COMUNI

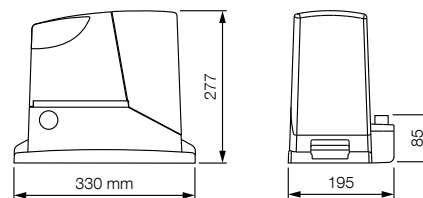
Codice	Descrizione	Pz. Conf.
<b>SPRBA4R10</b>	Centrale di ricambio per RDKCE	1
<b>PSS124</b>	Batteria 24 V con caricabatteria integrato	1
<b>CM-B</b>	Nottolino con due chiavi metalliche di sblocco	1
<b>ROA6</b>	Cremaiera M4 25x20x1000 mm asolata in nylon con inserto metallico. Per cancelli di peso max 500 kg	10
<b>ROA66</b>	Cremaiera M4 25x20x1000 mm asolata in nylon con inserto metallico e sei punti di fissaggio evidenziati. Per cancelli di peso max 800 kg	10
<b>ROA7</b>	Cremaiera M4 22x22x1000 mm zincata	10
<b>ROA8</b>	Cremaiera M4 30x8x1000 mm zincata, completa di viti e distanziali	10

Scopri di più a pag → 90.

#### CARATTERISTICHE TECNICHE

Codice	RD400
<b>DATI ELETTRICI</b>	
Alimentazione (Vac 50/60 Hz)	230
Assorbimento (A)	1,1
Potenza (W)	210
<b>DATI PRESTAZIONALI</b>	
Velocità (m/s)	0,25
Forza (N)	400
Ciclo di lavoro (cicli/ora)	20
<b>DATI DIMENSIONALI E GENERICI</b>	
Grado di protezione (IP)	44
Temp. di funzionamento (°C Min/Max)	-20 ÷ +55
Dimensioni (mm)	330x195x277 h
Peso (kg)	8

#### DIMENSIONI



#### COMPATIBILITÀ CON SISTEMI DI COMANDO E ACCESSORI

##### RD400

##### Centrale/Ricevitore

##### • Integrato\*

##### OXIBD / OXILR

##### Trasmittitore

- ERA INTI - 2 canali, 433,92 MHz, colorati
- ERA ONE / MYGO - 2, 4 o 8 canali, 433,92 MHz

##### MYGOBD / ERA ONE LR

##### • DOMi

##### Fotocellule

- EPS - Slim / EPM - Medium / EPL - Large
- EPSB - Slim, BlueBus / EPMB - Medium, BlueBus / EPLB - Large, BlueBus
- EPMOR - Medium, a riflessione
- EPMORB - Medium, BlueBus, a riflessione
- EPMOW - Medium, wireless autosincronizzate

- F210 - Sincronizzate, orientabili / FT210 - Per bordi sensibili

##### F210B - BlueBus

##### FT210B - Per bordi sensibili, BlueBus

##### Lampeggiante

##### ELAC

- ELDC
- WLT - Luce multifunzione a LED

\* Ricevitore radio non compatibile con le funzionalità O-Box del sistema Opera.

Nice

# Robo 600

Per cancelli scorrevoli fino a 600 kg.



Disponibile in KIT



Irreversibile, 230 Vac, finecorsa elettromeccanico, centrale di comando con ricevitore radio integrato.

**Efficiente e sicuro:** progettazione meccanica funzionale e materiali altamente performanti.

Leva di sblocco facile da azionare e sicura.

**Facile da programmare** grazie a MyNice Pro app, connettendo alla centrale il Pro-View o attraverso il BiDi-WiFi, diventano semplici e automatiche tutte le fasi di programmazione della centrale.

**Facile da installare:** grazie alla compatibilità con i modelli Nice precedenti e la presenza di sistemi di regolazione orizzontale e verticali.

**Sempre connesso** anche da remoto grazie al modulo BIDI-WIFI o BIDI-ZWAVE

230V

Opera

**Programmabile  
via app**

Con Pro-View o  
BiDi-WiFi e l'app  
MyNice Pro.



Codice	Descrizione	Pz./Pallet
<b>RO600</b>	Motoriduttore elettromeccanico irreversibile, 230 Vac, con centrale e ricevente incorporata, per cancelli scorrevoli fino a 600 kg	30
<b>RO600KCE</b>	Kit per l'automazione di cancelli scorrevoli fino a 600 kg. 230 Vac, centrale integrata, ricevitore radio integrato. Incluso nel kit: RO600, INTI2 2 pz., EPM 1 pz., ELAC 1 pz.	18
<b>RO600KLT</b>	EasyKit per l'automazione di cancelli scorrevoli fino a 600 kg. 230 Vac, centrale integrata, ricevitore radio integrato. Incluso nel kit: RO600, INTI2 2 pz.	30

**N.B.** Il contenuto della confezione può variare: consultate sempre il venditore



#### Il Kit RO600KCE contiene:

Codice	Descrizione	Quantità
<b>RO600</b>	Motoriduttore elettromeccanico irreversibile, 230 Vac, con centrale e ricevente incorporata, per cancelli scorrevoli fino a 600 kg	1
<b>INTI2</b>	Trasmettitore 433,92 MHz a 2 canali	2
<b>EPM</b>	Coppia di fotocellule da esterno	1
<b>ELAC</b>	Luce lampeggiante a LED con antenna integrata	1



#### Il Kit RO600KLT contiene:

Codice	Descrizione	Quantità
<b>RO600</b>	Motoriduttore elettromeccanico irreversibile, 230 Vac, con centrale e ricevente incorporata, per cancelli scorrevoli fino a 600 kg	1
<b>INTI2</b>	Trasmettitore 433,92 MHz a 2 canali	2

#### ACCESSORI COMUNI

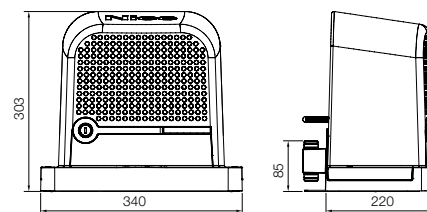
Codice	Descrizione	Pz. Conf.
<b>SPROA41R30</b>	Centrale di ricambio per RO600	1
<b>ROA6</b>	Cremagliera M4 25x20x1000 mm asolata in nylon con inserto metallico. Per cancelli di peso max 500 kg	1
<b>ROA7</b>	Cremagliera M4 22x22x1000 mm zincata	1
<b>ROA8</b>	Cremagliera M4 30x8x1000 mm zincata, completa di viti e distanziali.	1
<b>TS</b>	Tabella segnaletica	1

Scopri di più a pag → 90.

#### CARATTERISTICHE TECNICHE

Codice	RO600
<b>DATI ELETTRICI</b>	
Alimentazione (Vac 50/60 Hz)	230
Potenza (W)	300
Potenza in standby (W)	0,45
<b>DATI PRESTAZIONALI</b>	
Velocità (m/s)	0,18
Forza (N)	600
Ciclo di lavoro (cicli/ora)	20
<b>DATI DIMENSIONALI E GENERICI</b>	
Grado di protezione (IP)	44
Temp. di funzionamento (°C Min/Max)	-20 ÷ +55
Dimensioni (mm)	340x220x303 h
Peso (kg)	11

#### DIMENSIONI



#### COMPATIBILITÀ CON SISTEMI DI COMANDO E ACCESSORI

##### ROBO

##### Centrale/Ricevitore

- Integrato\*

##### OXIBD / OXILR

##### Trasmettitore

- ERA INTI - 2 canali, 433,92 MHz, colorati
- ERA ONE / MYGO - 2, 4 o 8 canali, 433,92 MHz

##### MYGOBD / ERA ONE LR

- DOMI

##### Fotocellule

- EPS - Slim / EPM - Medium / EPL - Large
- EPSB - Slim, BlueBus / EPMB - Medium, BlueBus / EPLB - Large, BlueBus
- EPMOR - Medium, a riflessione
- EPMORB - Medium, BlueBus, a riflessione
- EPMOW - Medium, wireless autosincronizzate
- F210 - Sincronizzate, orientabili / FT210 - Per bordi sensibili
- F210B - BlueBus

##### Lampeggiante

- ELAC

##### ELDC

- WLT - Luce multifunzione a LED

\* Ricevitore radio non compatibile con le funzionalità O-Box del sistema Opera.

Nice

# Robo1000/1500 New

Per cancelli scorrevoli fino a 1000 kg (RO1000),  
1500 kg (RO1500).



Disponibile anche in KIT



Irreversibile, 230 VAC, finecorsa elettromeccanico, centrale di comando con ricevitore radio integrato.

**Robusto e sicuro:** progettazione meccanica funzionale e materiali altamente performanti. Leva di sblocco facile da azionare e sicura.

**Facile da programmare** grazie a MyNice Pro app, connettendo alla centrale il Pro-View o attraverso il BiDi-WiFi, diventano semplici e automatiche tutte le fasi di programmazione della centrale.

**Facile da installare:** grazie alla presenza di sistemi di regolazione orizzontale e verticali.

**Sempre connesso** anche da remoto grazie al modulo BIDI-WIFI o BIDI-ZWAVE.

230V

Opera

**Programmabile  
via app**  
Con Pro-View o  
BiDi-WiFi e l'app  
MyNice Pro.



Codice	Descrizione	Pz./Pallet
<b>RO1000</b>	Motoriduttore elettromeccanico irreversibile, 230 VAC, con centrale e ricevente incorporata, per cancelli fino a 1000 kg	18
<b>RO1000KCE</b>	Kit per l'automazione di un cancello scorrevole fino a 1000 kg, 230 VAC, con centrale e ricevente incorporata. The kit includes: RO1000, 2 x INTI2, 1 x EPM, 1 x ELAC	18
<b>RO1000KLT</b>	Kit per l'automazione di un cancello scorrevole fino a 1000 kg, 230 VAC, con centrale e ricevente incorporata. The kit includes: RO1000, 2 x INTI2	18
<b>RO1500</b>	Motoriduttore elettromeccanico irreversibile, 230 VAC, con centrale e ricevente incorporata, per cancelli fino a 1500 kg	18
<b>RO1500KCE</b>	Kit per l'automazione di un cancello scorrevole fino a 1500 kg, 230 VAC, con centrale e ricevente incorporata. The kit includes: RO1500, 2 x INTI2, 1 x EPM, 1 x ELAC	18
<b>RO1500KLT</b>	Kit per l'automazione di un cancello scorrevole fino a 1500 kg, 230 VAC, con centrale e ricevente incorporata. Il kit contiene RO1500, 2 x INTI2	18

**N.B.** Il contenuto della confezione può variare: consultare sempre il rivenditore.



#### Il kit RO1000KCE contiene:

Codice	Descrizione	Quantità
<b>RO1000</b>	Motoriduttore elettromeccanico irreversibile, 230 VAC, con centrale e ricevente incorporata, per cancelli fino a 1000 kg	1
<b>INTI2</b>	Trasmettitore 433,92 MHz a 2 canali	2
<b>EPMB</b>	Coppia di fotocellule da parete compatibili con collegamento BlueBUS	1
<b>ELDC</b>	Luce LED lampeggiante con antenna integrata	1
<b>TS</b>	Tabella segnaletica	1



#### Il kit RO1000KLT contiene:

Codice	Descrizione	Quantità
<b>RO1000</b>	Motoriduttore elettromeccanico irreversibile, 230 VAC, con centrale e ricevente incorporata, per cancelli fino a 1000 kg	1
<b>INTI2</b>	Trasmettitore 433,92 MHz a 2 canali	2
<b>TS</b>	Tabella segnaletica	1



#### Il kit RO1500KCE contiene:

Codice	Descrizione	Quantità
<b>RO1500</b>	Motoriduttore elettromeccanico irreversibile, 230 VAC, con centrale e ricevente incorporata, per cancelli fino a 1500 kg	1
<b>INTI2</b>	Trasmettitore 433,92 MHz a 2 canali	2
<b>EPMB</b>	Coppia di fotocellule da parete compatibili con collegamento BlueBUS	1
<b>ELDC</b>	Luce LED lampeggiante con antenna integrata	1
<b>TS</b>	Tabella segnaletica	1



#### Il kit RO1500KLT contiene:

Codice	Descrizione	Quantità
<b>RO1500</b>	Motoriduttore elettromeccanico irreversibile, 230 VAC, con centrale e ricevente incorporata, per cancelli fino a 1500 kg	1
<b>INTI2</b>	Trasmettitore 433,92 MHz a 2 canali	2
<b>TS</b>	Tabella segnaletica	1

**N.B.** Il contenuto della confezione può variare: consultare sempre il rivenditore.

#### ACCESSORI COMUNI

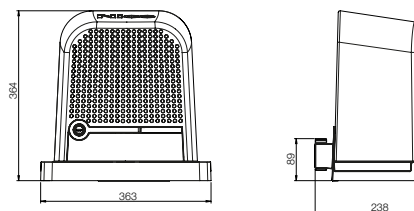
Codice	Descrizione	Pz./Conf.
<b>SPROA42</b>	Centrale di ricambio per RO1000	1
<b>SPROA43</b>	Centrale di ricambio per RO1500	1
<b>ROA7</b>	Cremagliera M4 22x22x1000 mm zincata	1
<b>ROA8</b>	Cremagliera M4 30x8x1000 mm zincata, completa di viti e distanziali	1
<b>TS</b>	Tabella segnaletica	1

Scopri di più a pag → 90

#### DATI TECNICI

Codice	RO1000	RO1500
Alimentazione (VAC 50/60 Hz)	230	230
Assorbimento (A)	1,6	1,7
Potenza (W)	350	350
Potenza in standby (W)	< 0,45	< 0,45
Velocità (m/s)	0,18	0,16
Forza (N)	680	780
Ciclo di lavoro (cicli/ora) anta da 4 m	16	22
Classe di protezione (IP)	44	
Temperatura di esercizio (°C Min/Max)	-20 ÷ +50	
Dimensioni (mm)	363x238x364 h	
Peso (kg)	11,5	13

#### DIMENSIONI



#### COMPATIBILITÀ CON SISTEMI DI COMANDO E ACCESSORI

RO1000  
RO1500

##### Centrale/Ricevitore

- • Integrato\*
- • OXIBD / OXILR
- • Trasmittitore
- • ERA INTI - 2 canali, 433,92 MHz, colorati
- • ERA ONE / MYGO - 2, 4 o 8 canali, 433,92 MHz

##### MYGOBD / ERA ONE LR

- • DOMI

##### Fotocellule

- • EPS - Slim / EPM - Medium / EPL - Large
- • EPSB - Slim, BlueBus / EPMB - Medium, BlueBus / EPLB - Large, BlueBus
- • EPMOR - Medium, a riflessione
- • EPMORB - Medium, BlueBus, a riflessione
- • EPMOW - Medium, wireless autosincronizzate

- • F210 - Sincronizzate, orientabili / FT210 - Per bordi sensibili
- • F210B - BlueBus

##### Lampeggiante

- • ELAC
- • ELDC
- • WLT - Luce multifunzione a LED

\* Ricevitore radio non compatibile con le funzionalità O-Box del sistema Opera.

Nice

# Run 1500

Per cancelli scorrevoli fino a 1500 kg.

Presto fuori produzione



Vano per centrale di comando  
protetta da box estraibile

Basamento e sblocco  
in alluminio pressofuso  
con verniciatura epossidica

Versioni con finecorsa elettromeccanico (RUN1500) e con finecorsa induttivo (RUN1500P).

**Semplice:** grazie al sistema BlueBUS che permette collegamenti a due soli fili tra la centrale di comando e fino a 7 coppie di fotocellule, dispositivi di comando, di sicurezza e di segnalazione.

**Pratico:** centrale di comando e batterie tampone PSS124 (opzionali) alloggiata all'interno di Run, collegabili tramite comodo connettore ad innesto guidato.

**Evoluto:** il sensore di temperatura adatta la forza del motore alle condizioni climatiche adeguando allo stesso tempo la protezione termica; una selezione master/slave sincronizza automaticamente 2 motori, permettendo l'automazione di cancelli scorrevoli a due ante contrapposte.

**Intelligente:** grazie al rilevamento ostacoli e alla programmazione automatica dei tempi di lavoro. Autodiagnosi con segnalazione attraverso il lampeggiante. 8 livelli di programmazione.

**Sicuro:** accelerazione e decelerazione regolabili, ad inizio e fine di ogni manovra.

**Robusto:** sblocco con maniglia in alluminio ad apertura facilitata.

**Silenzioso:** motoriduttore su cuscinetti.

BlueBus

BiDi

Programmabile  
via app

24V

Yubii

Con Pro-View o  
BiDi-WiFi Ext e l'app  
MyNice Pro.

Solemyo

Opera



Codice	Descrizione	Pz./Pallet
<b>RUN1500</b>	Irreversibile, 24 Vdc, con centrale integrata, finecorsa elettromeccanico, per cancelli fino a 1500 kg	18
<b>RUN1500P</b>	Irreversibile, 24 Vdc, con centrale integrata, finecorsa induttivo, per cancelli fino a 1500 kg	18

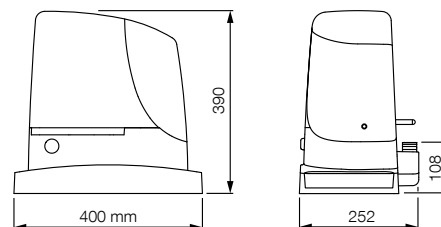
**ACCESSORI COMUNI**

Codice	Descrizione	Pz. Conf.
<b>SPRBA3R10</b>	Centrale di ricambio, per RB400, RB600/600P, RB1000/1000P e RUN1500/1500P	1
<b>PSS124</b>	Batteria 24 V con caricabatteria integrato	1
<b>RBA1</b>	Finecorsa induttivo	1
<b>ROA7</b>	Cremagliera M4 22x22x1000 mm zincata	10
<b>ROA8</b>	Cremagliera M4 30x8x1000 mm zincata, completa di viti e distanziali	10
<b>ROA81</b>	Cremagliera M6 30x30x1000 mm zincata, a saldare, da accoppiare alla corona RUA12	10
<b>RUA12</b>	Corona a 12 denti, modulo 6, da abbinare alla cremagliera ROA81. Run è fornito con una corona modulo 4 per l'utilizzo di cremagliere standard ROA7 e ROA8	1
<b>SYKCE30</b>	Kit di alimentazione solare composto da pannello fotovoltaico SYP30, box batteria PSY24 con circuito di controllo di ricarica e caricabatterie SYA1	1
<b>TS</b>	Tabella segnaletica	1

Scopri di più a pag → 90.

**CARATTERISTICHE TECNICHE**

Codice	RUN1500/1500P
<b>DATI ELETTRICI</b>	
Alimentazione (Vac 50/60 Hz)	230
Assorbimento (A)	2
Potenza (W)	400
<b>DATI PRESTAZIONALI</b>	
Velocità (m/s)	0,25
Forza (N)	1000
Ciclo di lavoro (cicli/ora)	60
<b>DATI DIMENSIONALI E GENERICI</b>	
Grado di protezione (IP)	44
Temp. di funzionamento (°C Min/Max)	-20 ÷ +50
Dimensioni (mm)	400x252x390 h
Peso (kg)	19

**DIMENSIONI****COMPATIBILITÀ CON SISTEMI DI COMANDO E ACCESSORI**

RUN1500/1500P

**Centrale/Ricevitore Integrato\***

- **OXIBD / OXILR**

**Trasmittitore**

- **ERA INTI** - 2 canali, 433,92 MHz, colorati
- **ERA ONE / MYGO** - 2, 4 o 8 canali, 433,92 MHz
- **MYGOBD / ERA ONE LR**
- **DOMI**

**Fotocellule**

- **EPS** - Slim / **EPM** - Medium / **EPL** - Large
- **EPSB** - Slim, BlueBus / **EPMB** - Medium, BlueBus / **EPLB** - Large, BlueBus
- **EPMOR** - Medium, a riflessione
- **EPMORB** - Medium, BlueBus, a riflessione
- **EPMOW** - Medium, wireless autosincronizzate
- **F210** - Sincronizzate, orientabili / **FT210** - Per bordi sensibili
- **F210B** - BlueBus
- **FT210B** - Per bordi sensibili, BlueBus

**Lampeggiante****ELAC**

- **ELDC**
- **WLT** - Luce multifunzione a LED

\* Ricevitore radio non compatibile con le funzionalità O-Box del sistema Opera.

Nice

# Run 1800/2500

Per l'automazione di cancelli scorrevoli fino a **1800 kg (RUN1800) e 2500 kg (RUN2500)**.

Adatto per essere usato in condizioni estreme, in impianti destinati ad un uso intensivo.



Vano per centrale di comando  
protetta da box estraibile

Basamento e sblocco  
in alluminio pressofuso  
con verniciatura epossidica

Motore autoventilato con finecorsa induttivo (RUN1800P/RUN2500P) e con finecorsa elettromeccanico (RUN1800/RUN2500/RUN2500I).

**Semplice da installare:** il sistema BlueBUS permette collegamenti a due soli fili tra la centrale di comando e fino a 15 dispositivi di comando, di sicurezza e di segnalazione.

**Sicuro:** le impostazioni di accelerazione (a inizio manovra) e di decelerazione (a fine manovra) sono precise e affidabili.

**Sensore di temperatura evoluto:** Run è in grado di gestire la sua forza adattandola alle diverse condizioni climatiche e ambientali e adeguando al tempo stesso la protezione termica e l'intensità dell'autoventilazione a seconda della temperatura rilevata.

**Selezione master/slave:** sincronizza automaticamente anche 2 motori, permettendo l'automazione di cancelli scorrevoli a due ante contrapposte.

**Pratico e funzionale:** la centrale di comando (e l'inverter nella versione RUN2500I), alloggiati all'interno di Run, sono collegabili tramite comodo connettore ad innesto guidato.

**Silenzioso:** motoriduttore su cuscinetti.

**Versione RUN2500I con inverter integrato.**

**Movimento perfetto:** l'inverter permette di alimentare e azionare il motore trifase con corrente monofase a 230 Vac agendo sulla frequenza per regolare la velocità dell'automazione da un minimo di 8,2 m/min ad un massimo di 15,4 m/min. Nella fase di rallentamento dell'automazione l'inverter, che dialoga con la centrale di comando, aumenta la coppia, migliorando le prestazioni e riducendo il rischio che l'automazione si blocchi in presenza di ostacoli.

BlueBus

BiDi

**Programmabile  
via app**

Con Pro-View o  
BiDi-WiFi Ext e l'app  
MyNice Pro.



230-250V

Yubii

Opera

Codice	Descrizione	Pz./Pallet
<b>RUN1800</b>	Irreversibile, 230-250V, con centrale integrata, finecorsa elettromeccanico per cancelli fino a 1800 kg	18
<b>RUN1800P</b>	Irreversibile, 230-250V, con centrale integrata, finecorsa induttivo per cancelli fino a 1800 kg	18
<b>RUN2500</b>	Irreversibile, 230-250V, con centrale integrata, finecorsa elettromeccanico per cancelli fino a 2500 kg	18
<b>RUN2500P</b>	Irreversibile, 230-250V, con centrale integrata, finecorsa induttivo per cancelli fino a 2500 kg	18
<b>RUN2500I</b>	Irreversibile, 230-250V, con centrale e inverter incorporati, finecorsa elettromeccanico, per cancelli fino a 2500 kg	18

**ACCESSORI COMUNI**

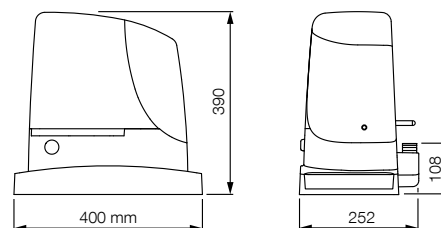
Codice	Descrizione	Pz. Conf.
<b>SPRUA1</b>	Centrale di ricambio per RUN1800/1800P e RUN2500/2500P	1
<b>SPRUA2</b>	Centrale di ricambio per RUN2500I	1
<b>RUA3</b>	Inverter di ricambio per RUN2500I	1
<b>ROA7</b>	Cremaiglieria M4 22x22x1000 mm zincata	10
<b>ROA8</b>	Cremaiglieria M4 30x8x1000 mm zincata, completa di viti e distanziali	10
<b>ROA81</b>	Cremaiglieria M6 30x30x1000 mm zincata, a saldare, da accoppiare alla corona RUA12	10
<b>RUA12</b>	Corona a 12 denti, modulo 6, da abbinare alla cremaiglieria ROA81. Run è fornito con una corona modulo 4 per l'utilizzo di cremaiglierie standard ROA7 e ROA8	1
<b>TS</b>	Tabella segnaletica	1

Scopri di più a pag → 90.

**CARATTERISTICHE TECNICHE**

Codice	RUN1800/1800P	RUN2500/2500P	RUN2500I
<b>DATI ELETTRICI</b>			
Alimentazione (Vac/Hz)	230-250/50*		230-250/50-60
Assorbimento (A)	3	3,8	3,7
Potenza (W)	700	870	650
<b>DATI PRESTAZIONALI</b>			
Velocità (m/s)	0,17		0,26
Forza (N)	1110	1390	1660
Ciclo di lavoro (cicli/ora)	42		56
<b>DATI DIMENSIONALI E GENERICI</b>			
Grado di protezione (IP)	44		
Temp. di funzionamento (°C Min/Max)	-20 ÷ +50		
Dimensioni (mm)	400x255x390 h		
Peso (kg)	24,5		25

\* Versione 60 Hz disponibile su richiesta.

**DIMENSIONI****COMPATIBILITÀ CON SISTEMI DI COMANDO E ACCESSORI**

RUN1800/1800P RUN2500/2500P RUN2500I
<b>Centrale/Ricevitore</b>
<b>Integrato*</b>
• • • <b>OXIBD / OXILR</b>
<b>Trasmittitore</b>
• • • <b>ERA INTI</b> - 2 canali, 433,92 MHz, colorati
• • • <b>ERA ONE / MYGO</b> - 2, 4 o 8 canali, 433,92 MHz
• • • <b>MYGOBD / ERA ONE LR</b>
• • • <b>DOMI</b>
<b>Fotocellule</b>
<b>EPS</b> - Slim / <b>EPM</b> - Medium / <b>EPL</b> - Large
• • • <b>EPSB</b> - Slim, BlueBus / <b>EPMB</b> - Medium, BlueBus / <b>EPLB</b> - Large, BlueBus
<b>EPMOR</b> - Medium, a riflessione
• • • <b>EPMORB</b> - Medium, BlueBus, a riflessione
• • • <b>EPMOW</b> - Medium, wireless autosincronizzate
<b>F210</b> - Sincronizzate, orientabili / <b>FT210</b> - Per bordi sensibili
• • • <b>F210B</b> - BlueBus
• • • <b>FT210B</b> - Per bordi sensibili, BlueBus
<b>Lampeggiante</b>
• • • <b>ELAC</b>
<b>ELDC</b>
<b>WLT</b> - Luce multifunzione a LED

\* Ricevitore radio non compatibile con le funzionalità O-Box del sistema Opera.

Nice

# Tub

**Per cancelli scorrevoli fino a 4000 kg.**

Ideale per uso industriale.



Motore autoventilato per aumentare il ciclo di lavoro

400V

BiDi

Yubii

Opera

**Programmabile via app**

Con Pro-View o BiDi-WiFi e l'app MyNice Pro.



Motoriduttore elettromeccanico irreversibile, 400 Vac, con centrale D-PRO 500 incorporata.

**Potente:** ideale per l'automazione di cancelli industriali di grandi dimensioni.

**Funzionalità e sicurezza:** programmabile, dotato di freno elettromeccanico per eliminare l'inerzia del cancello. Motore autoventilato per aumentare il ciclo di lavoro.

**Massima durata e silenziosità:** ingranaggi in metallo e bronzo.

**Evoluto:** Tub risponde a qualsiasi necessità di comando grazie alla possibilità di gestire in modo semplice e preciso le diverse funzioni, utilizzando il programmatore Pro-View.

**Pratico:** lo sblocco a leva consente di effettuare questa operazione in modo semplice e sicuro.

Codice	Descrizione
<b>TUB4000</b>	Irreversibile, finecorsa elettromeccanico 400 Vac, con centrale D-PRO 500 incorporata

#### CARATTERISTICHE TECNICHE

Codice	TUB4000
<b>DATI ELETTRICI</b>	
Alimentazione (Vac 50 Hz)*	400
Assorbimento (A)	1,6
Potenza (W)	580
<b>DATI PRESTAZIONALI</b>	
Velocità (m/s)	0,16
Forza (N)	7740
Ciclo di lavoro (cicli/ora)**	42
<b>DATI DIMENSIONALI E GENERICI</b>	
Grado di protezione (IP)	54
Temp. di funzionamento (°C Min/Max)	-20 ÷ +50
Dimensioni (mm)	480x240x580 h
Peso (kg)	60

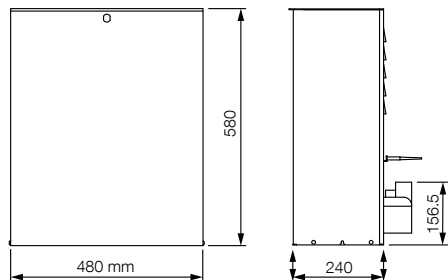
\* Utilizzabile anche a 60 Hz con conseguente cambio di prestazioni. \*\* Con ante di 5 m di lunghezza.

#### ACCESSORI COMUNI

Codice	Descrizione	Pz. Conf.
<b>DPRO500</b>	Centrale di ricambio	1
<b>NDA040</b>	Per uscite opzionali a contatto pulito	1
<b>ROA81</b>	Cremagliera M6 30x30x1000 mm zincata, a saldare, da accoppiare alla corona RUA12	10
<b>TS</b>	Tabella segnaletica	1

Scopri di più a pag → 90.

## DIMENSIONI



## COMPATIBILITÀ CON SISTEMI DI COMANDO E ACCESSORI

TUB4000

**Centrale/Ricevitore****Integrato\***

- OXIBD / OXILR

**Trasmettitore**

- ERA INTI - 2 canali, 433,92 MHz, colorati
- ERA ONE / MYGO - 2, 4 o 8 canali, 433.92 MHz
- MYGOBD / ERA ONE LR
- DOMi

**Fotocellule**

- EPS - Slim / EPM - Medium / EPL - Large
- EPSB - Slim, BlueBus / EPMB - Medium, BlueBus / EPLB - Large, BlueBus
- EPMOR - Medium, a riflessione
- EPMORB - Medium, BlueBus, a riflessione
- EPMOW - Medium, wireless autosincronizzate
- F210 - Sincronizzate, orientabili / FT210 - Per bordi sensibili
- F210B - BlueBus
- FT210B - Per bordi sensibili, BlueBus

**Lampeggiante**

- ELAC
- ELDC
- WLT - Luce multifunzione a LED

\* Ricevitore radio non compatibile con le funzionalità O-Box del sistema Opera.



## Accessori per cancelli scorrevoli

### CENTRALI DI RICAMBIO



**SPNKA3R10**  
Centrale di ricambio per Naked e Slight.

Pz./Conf. 1



**SPMCU1**  
Centrale di ricambio per RBS400/600.

Pz./Conf. 1



**SPRBA3R10**  
Centrale di ricambio, per RB400, RB600/600P, RB1000/1000P e RUN1500/1500P.

Pz./Conf. 1



**SPRBA4R10**  
Centrale di ricambio per RDKCE.

Pz./Conf. 1



**SPROA41R30**  
Centrale di ricambio per RO600.

Pz./Conf. 1



**SPROA42**  
Centrale di ricambio per ROBO1000.

Pz./Conf. 1



**SPROA43**  
Centrale di ricambio per ROBO1500.

Pz./Conf. 1



**SPRUA1**  
Centrale di ricambio per RUN1800/1800P e RUN2500/2500P.

Pz./Conf. 1



**SPRUA2**  
Centrale di ricambio per RUN2500I.

Pz./Conf. 1



**RUA3**  
Inverter di ricambio per RUN2500I.

Pz./Conf. 1



**DPRO500**  
Centrale di ricambio per TUB4000.

Pz./Conf. 1

### SCHEDE DI ESPANSIONE PER CENTRALE MLA1



**MLAE21**  
Scheda di espansione plug-in 1 Output 2 Input.

Pz./Conf. 1



**MLAE22**  
Scheda di espansione plug-in 2 Output (1 Relè 230V) 2 Input.

Pz./Conf. 1



**MLAE44**  
Scheda di espansione plug-in 4 Output 4 Input.

Pz./Conf. 1

### CREMAGLIERE



**ROA6**  
Cremagliera M4 25x20x1000 mm asolata in nylon con inserto metallico. Per cancelli di peso max 500 kg.

Pz./Conf. 10



**ROA66**  
Cremagliera M4 25x20x1000 mm asolata in nylon con inserto metallico sei punti di fissaggio. Per cancelli di peso max 800 kg.

Pz./Conf. 10



**ROA7**  
Cremagliera M4 22x22x1000 mm zincata.

Pz./Conf. 10



**ROA8**  
Cremagliera M4 30x8x1000 mm zincata, completa di viti e distanziali.

Pz./Conf. 10



**ROA81**  
Cremagliera M6 30x30x1000 mm zincata, a saldare, da accoppiare alla corona RUA12.

Pz./Conf. 10

### PIASTRE ADATTATRICI PER ROBUS



**CBIPLERB6**  
Kit di retrofitting in sostituzione del Nice RB600.

Pz./Conf. 1

## ALTRI ACCESSORI

**RUA12**

Corona a 12 denti, modulo 6, da abbinare alla cremagliera ROA81 (solo per Run).

Pz./Conf. 1

**RBA1**

Finecorsa induttivo.

Pz./Conf. 1

**KIO**

Selettore a chiave per contatti in bassa tensione, con meccanismo di sblocco per fune metallica.

Pz./Conf. 1

**KA1**

Kit fune metallica 6 m per KIO.

Pz./Conf. 1

**CM-B**

Nottolino con due chiavi metalliche di sblocco.

Pz./Conf. 1

**NDA040**

Per uscite opzionali a contatto pulito.

Pz./Conf. 1

**TS**

Tabella segnaletica.

Pz./Conf. 1

## ACCESSORI PER VERSIONI 24 V

**PSS124**

Batteria 24 V con carica-batteria integrato.

Pz./Conf. 1

**SYKCE30**

Solar power supply kit consisting of SYP30 photovoltaic panel and PSY24 battery box with charging control circuit and SYA1 power supply.

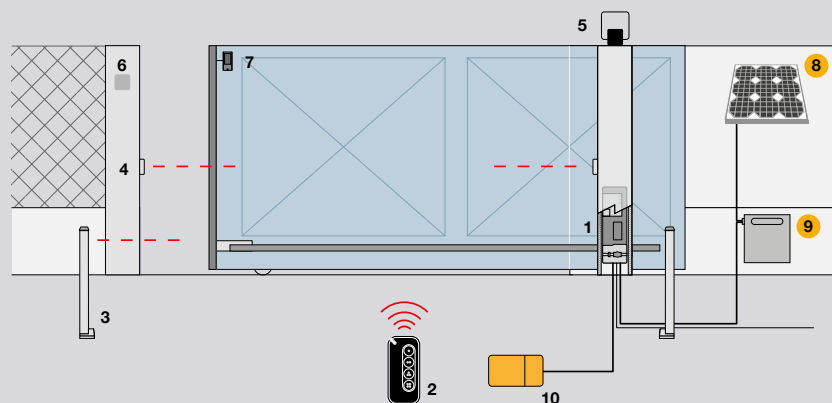
Pcs./pack 1

Solemyo

24V

Nice

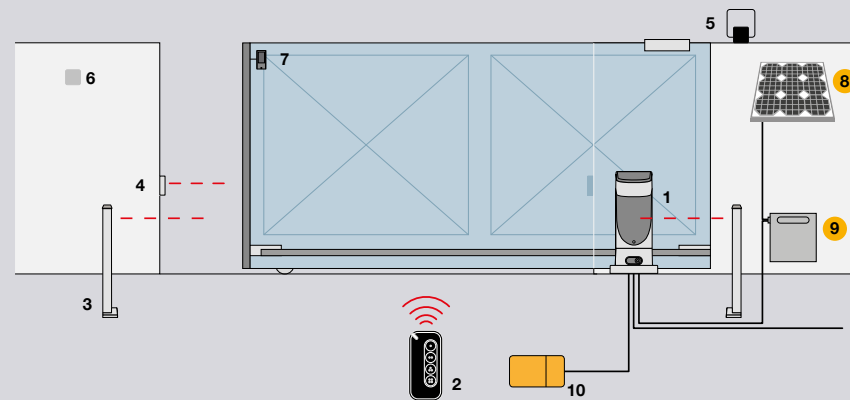
## Schema d'installazione tipo per cancelli scorrevoli



### NAKED

1. Motore 2. Trasmettitore 3. Fotocellule a colonna 4. Fotocellule 5. Luce lampeggiante 6. Selettore a chiave 7. Sensore per bordo sensibile 8. Pannello solare SYP30 9. Box batteria PSY24 10. Interfaccia multifunzione Pro-View

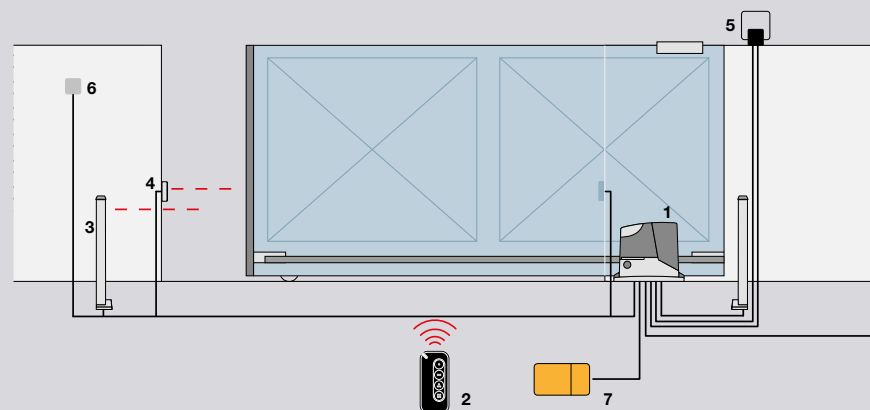
● Accessori alimentazione solare **Solemyo**



### SLIGHT

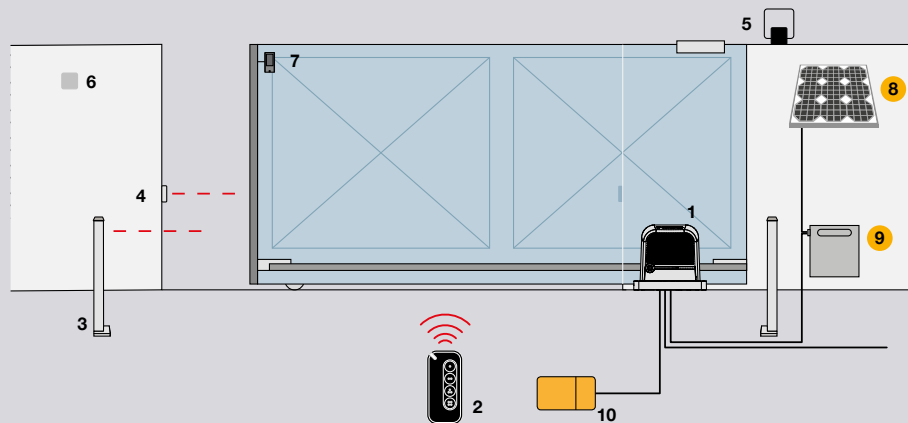
1. Motore 2. Trasmettitore 3. Fotocellule a colonna 4. Fotocellule 5. Luce lampeggiante 6. Selettore a chiave 7. Sensore per bordo sensibile 8. Pannello solare SYP30 9. Box batteria PSY24 10. Interfaccia multifunzione Pro-View

● Accessori alimentazione solare **Solemyo**



### ROAD

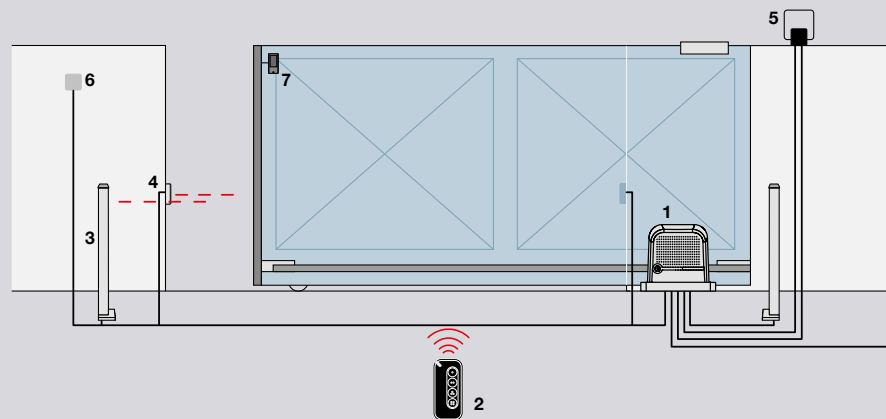
1. Motore 2. Trasmettitore 3. Fotocellule a colonna 4. Fotocellule 5. Luce lampeggiante 6. Selettore a chiave 7. Interfaccia multifunzione Pro-View



### ROBUS 400/600/800, ROBUS 1000/1500

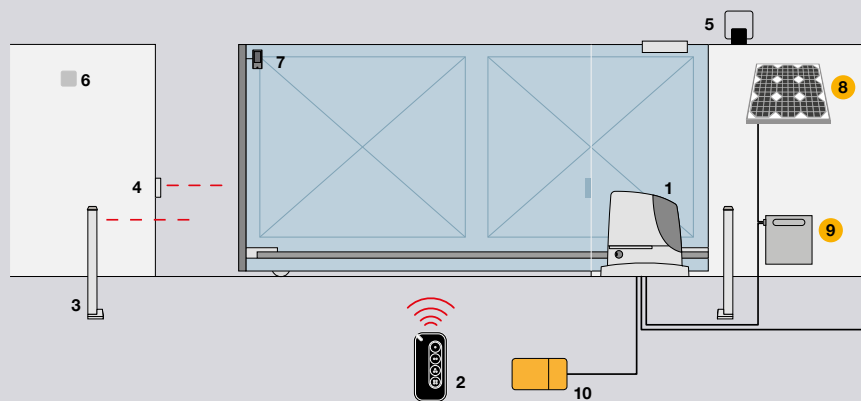
1. Motore 2. Trasmettitore 3. Fotocellule a colonna 4. Fotocellule 5. Luce lampeggiante 6. Selettore a chiave 7. Sensore per bordo sensibile 8. Pannello solare SYP30 9. Box batteria PSY24 10. Interfaccia multifunzione Pro-View

● Accessori alimentazione solare **Solemyo**



### ROBO 600, ROBO 1000/1500

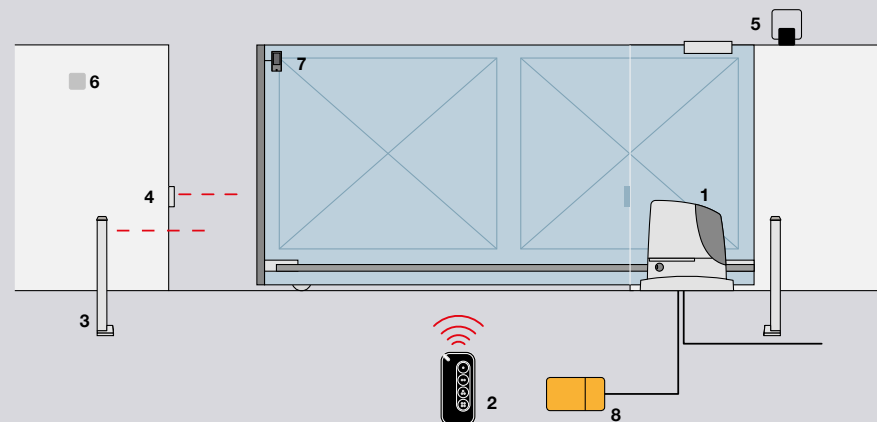
1. Motore 2. Trasmettitore 3. Fotocellule a colonna 4. Fotocellule 5. Luce lampeggiante 6. Selettore a chiave 7. Sensore per bordo sensibile



## RUN 1500

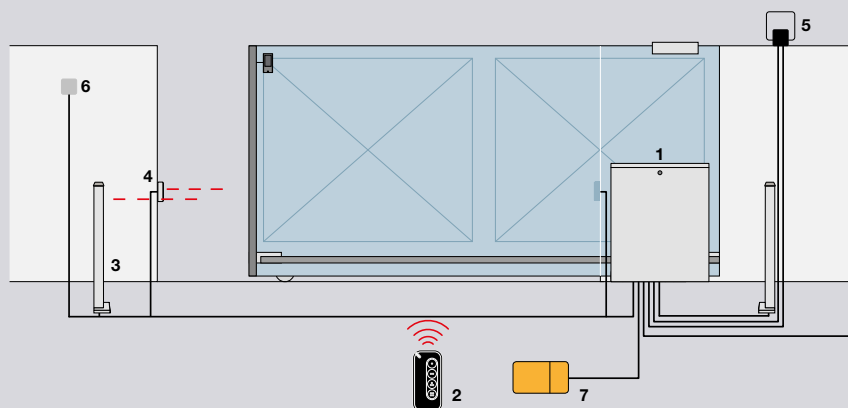
1. Motore 2. Trasmettitore 3. Fotocellule a colonna 4. Fotocellule 5. Luce lampeggiante 6. Selettore a chiave 7. Sensore per bordo sensibile 8. Pannello solare SYP30 9. Box batteria PSY24 10. Interfaccia multifunzione Pro-View

● Accessori alimentazione solare Solemyo



## RUN 1800/2500

1. Motore 2. Trasmettitore 3. Fotocellule a colonna 4. Fotocellule 5. Luce lampeggiante 6. Selettore a chiave 7. Sensore per bordo sensibile 8. Interfaccia multifunzione Pro-View



## TUB

1. Motore 2. Trasmettitore 3. Fotocellule a colonna 4. Fotocellule 5. Luce lampeggiante 6. Selettore a chiave 7. Interfaccia multifunzione Pro-View



# S/M/L Bar

## Sistemi alzabarriera per ogni taglia.

Sistemi alzabarriera per il controllo degli accessi stradali nelle aree di parcheggio, nei passaggi privati e condominiali, anche ad alta intensità di traffico.

### Soluzioni integrate per tutte le esigenze.

Prestazioni, affidabilità e durata.

Design essenziale ed elegante.

Accurata ricerca dei materiali.

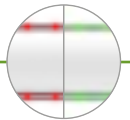
Maggior comfort e sicurezza sempre.



#### New

#### M-Bar e L-Bar

sono ora disponibili con LED rossi/verdi ad alta visibilità sulla copertura superiore e sulla parte superiore e inferiore della barra, oltre a una gomma paracolpi trasparente per una migliore visibilità



**Alluminio verniciato** per supporto asta e coperchio, con lampeggiante opzionale

**Contentore in acciaio** con trattamento protettivo di cataforesi e verniciato o con contenitore Inox

#### Quattro versioni colore

M-Bar e L-Bar sono disponibili in arancio, acciaio inox, bianco e grigio



**ARANCIO**  
RAL2004



**ACCIAIO INOX**  
AISI 304



**BIANCO**  
RAL9010



**GRIGIO**  
RAL7015

### Accesso rapido e agevolato alle componenti interne

- semplice rimozione del coperchio, vani separati per preservare l'elettronica e la meccanica.



**Molle di bilanciamento** - ad elevata tenuta, garantite fino a **3.000.000** di manovre per i modelli M-Bar e L-Bar.

**Motoriduttore** - 24 Vdc, potente e veloce.

### Centrale di comando posizionata nella parte superiore del corpo barriera

- più comfort nelle fasi di programmazione e manutenzione.



**Fotocellule completamente invisibili all'esterno** - si applicano con un semplice fissaggio nei vani predisposti nel corpo barriera.

**Sblocco a chiave** installabile su entrambi i lati

**Luce lampeggiante o semaforica opzionale** integrabile nel coperchio



**Asta a sezione ellittica con elevata resistenza alle raffiche di vento.**

Luci RG LED di segnalazione a led integrabili nel profilo

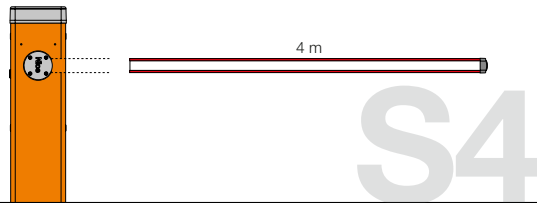
**5 modelli in 3 versioni  
disponibili, fino a 7 aste  
componibili da 3 a 9 m.**

La pratica composizione delle aste tramite giunto di espansione in alluminio ne garantisce la robustezza, agevola il loro trasporto e la gestione a magazzino.

Per ottenere un sistema alzabarriera completo:

1. Scegliere il motoriduttore
2. Associare l'asta
3. Completare l'installazione con gli accessori opzionali.

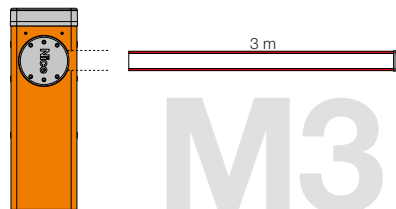
## Composizione aste e accessori



### S4BAR

Con asta dedicata da 4 m

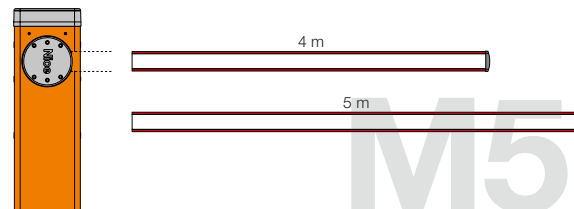
Predisposta per:  
gomma protettiva, luci di segnalazione.



### M3BAR

Con asta da 3 m

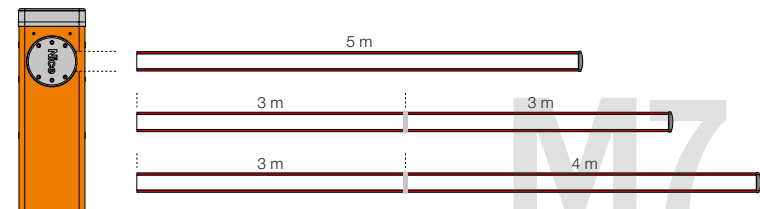
Predisposta per:  
gomma protettiva, luci di segnalazione.



### M5BAR

Con asta da 4 m

Predisposta per:  
gomma protettiva, luci di segnalazione, rastrelliera (1 pz), appoggio mobile.



### M7BAR

Con asta da 5 m

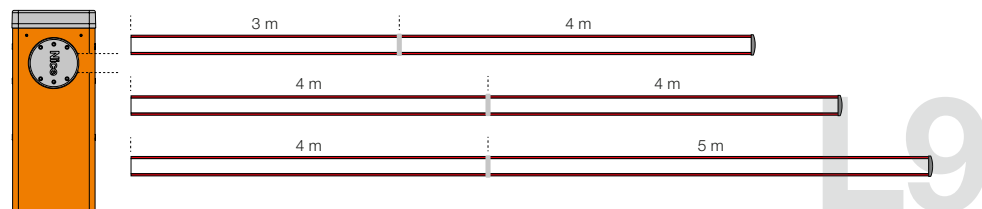
Predisposta per:  
gomma protettiva, luci di segnalazione, rastrelliera (2 pz), appoggio mobile.

Con asta da 6 m (3+3 m)\*

Predisposta per:  
gomma protettiva, luci di segnalazione, rastrelliera (2 pz), appoggio mobile.

Con asta da 7 m (3+4 m)\*

Predisposta per:  
gomma protettiva, luci di segnalazione, appoggio mobile.



### L9BAR

Con asta da 7 m (3+4 m)\*

Predisposta per:  
gomma protettiva, luci di segnalazione, rastrelliera (3 pz), appoggio mobile.

Con asta da 8 m (4+4 m)\*

Predisposta per:  
gomma protettiva, luci di segnalazione, rastrelliera (3 pz), appoggio mobile.

Con asta da 9 m (4+5 m)\*

Predisposta per:  
gomma protettiva, luci di segnalazione.

\* Utilizzare il giunto XBA9 per assemblare le aste. **N.B.** Aste e accessori non sono inclusi nel codice del motoriduttore.

Nice

# S-Bar

## Sistema alzabarriera elettromeccanico per il controllo degli accessi stradali.

Per aste da 4 m.



BlueBus

24V

BiDi

Yubii

Solemyo

Opera

**Programmabile  
via app**

Con Pro-View o  
BiDi-WiFi e l'app  
MyNice Pro.



Motoriduttore 24 Vdc, con centrale di comando integrata.

**Forza e affidabilità:** struttura robusta in acciaio, nuove molle di bilanciamento ad elevata tenuta garantite fino a 500.000 cicli e asta sezione ellittica con elevata resistenza alle raffiche di vento.

Luce lampeggiante opzionale, integrabile nel coperchio.

**Più comfort nelle fasi di programmazione e manutenzione:** i vani separati per l'elettronica e la meccanica preservano da eventuali rischi le parti interne.

Accesso rapido e agevolato alla centrale di comando posizionata nella parte superiore del corpo barriera.

Le fotocellule, completamente invisibili all'esterno, si applicano con un semplice fissaggio nei vani predisposti nel corpo barriera.

**Più affidabilità e sicurezza:** rilevamento ostacoli e monitoraggio dell'assorbimento del motore durante il movimento dell'automazione.

Diagnosi automatica delle anomalie durante il funzionamento e conseguente indicazione della tipologia attraverso differenti combinazioni di lampeggi.

Predisposta per il collegamento di bordi sensibili ottici e resistivi di ultima generazione (con resistenza 8,2 KOhm).

**Risparmio energetico:** quando il sistema non è in uso entra in stand-by a <math><0,3W</math> riducendo i consumi.

**Nessun black-out:** funzionamento in assenza di corrente con le batterie opzionali alloggiato sotto la centrale di comando.

**Sblocco laterale con chiave triangolare**

**Nice:** possibilità d'installazione su entrambi i lati.

## PER OTTENERE UN SISTEMA ALZABARRIERA COMPLETO:

1. SCEGLI IL MOTORIDUTTORE

2. ASSOCIA L'ASTA

3. COMPLETA IL SISTEMA  
CON GLI ACCESSORI OPZIONALI

Per aste da 4 m, irreversibile 230 Vac, motore 24 Vdc, con base di ancoraggio inclusa:

Codice	Descrizione
<b>S4BAR</b>	Con contenitore in acciaio e con trattamento protettivo di cataforesi e verniciato
<b>S4BARI</b>	Con contenitore in acciaio inox

## ACCESSORI COMUNI

Codice	Descrizione	Pz. Conf.
<b>XBA19</b>	Asta in alluminio verniciato bianco 45x58x4270 mm	1
<b>SPXBA20R30</b>	Centrale di ricambio per S4BAR	1
<b>XBA13</b>	Gomma paracolpi da 1 m	9
<b>WA10</b>	Striscia rossa adesiva catarifrangente	24
<b>SIA1</b>	Base di ancoraggio con zanche	1
<b>XBA7</b>	Luce lampeggiante integrabile nel coperchio	1
<b>XBA4</b>	Luci di segnalazione con fissaggio ad innesto su lato superiore o inferiore dell'asta. Lunghezza 4 m	1
<b>WA11</b>	Appoggio regolabile per aste	1
<b>PSS124</b>	Batteria 24 V con caricabatteria integrato	1
<b>SYKCE30</b>	Kit di alimentazione solare composto da pannello fotovoltaico SYP30, box batteria PSY24 con circuito di controllo di ricarica e caricabatterie SYA1	1

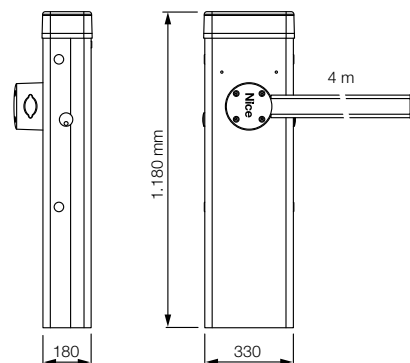
Scopri di più a pag → 110.

## CARATTERISTICHE TECNICHE

Codice	S4BAR	S4BARI
<b>DATI ELETTRICI</b>		
Alimentazione (Vac 50/60 Hz)		230
Alimentazione (Vdc)		24
Potenza (W)		300
Potenza in stand by (W)		<0,3
<b>DATI PRESTAZIONALI</b>		
Velocità (S)		≥4 - >5 (con accessorio XBA4)
Coppia (Nm)		100
Ciclo di lavoro (cicli/ora)*		100
<b>DATI DIMENSIONALI E GENERICI</b>		
Grado di protezione (IP)		44
Temp. di funzionamento (°C Min/Max)		-20 ÷ +55
Dimensioni (mm)		330x179,5x1146 h
Peso (kg)		35

\* Alla coppia nominale.

## DIMENSIONI



## COMPATIBILITÀ CON SISTEMI DI COMANDO E ACCESSORI

S4BAR S4BARI
<b>Centrale/Ricevitore Integrato*</b>
• • OXIBD / OXILR
<b>Trasmittitore</b>
• • ERA INTI - 2 canali, 433,92 MHz, colorati
• • ERA ONE / MYGO - 2, 4 o 8 canali, 433.92 MHz
• • MYGOBD / ERA ONE LR
• • DOMI
<b>Fotocellule</b>
<b>EPS</b> - Slim / <b>EPM</b> - Medium / <b>EPL</b> - Large
• • EPSB - Slim, BlueBus / <b>EPMB</b> - Medium, BlueBus / <b>EPLB</b> - Large, BlueBus
• • EPMOR - Medium, a riflessione
<b>EPMORB</b> - Medium, BlueBus, a riflessione
• • EPMOW - Medium, wireless autosincronizzate
<b>F210</b> - Sincronizzate, orientabili / <b>FT210</b> - Per bordi sensibili
• • F210B - BlueBus
• • FT210B - Per bordi sensibili, BlueBus
<b>Lampeggiante</b>
<b>ELAC</b>
• • ELDC
• • WLT - Luce multifunzione a LED

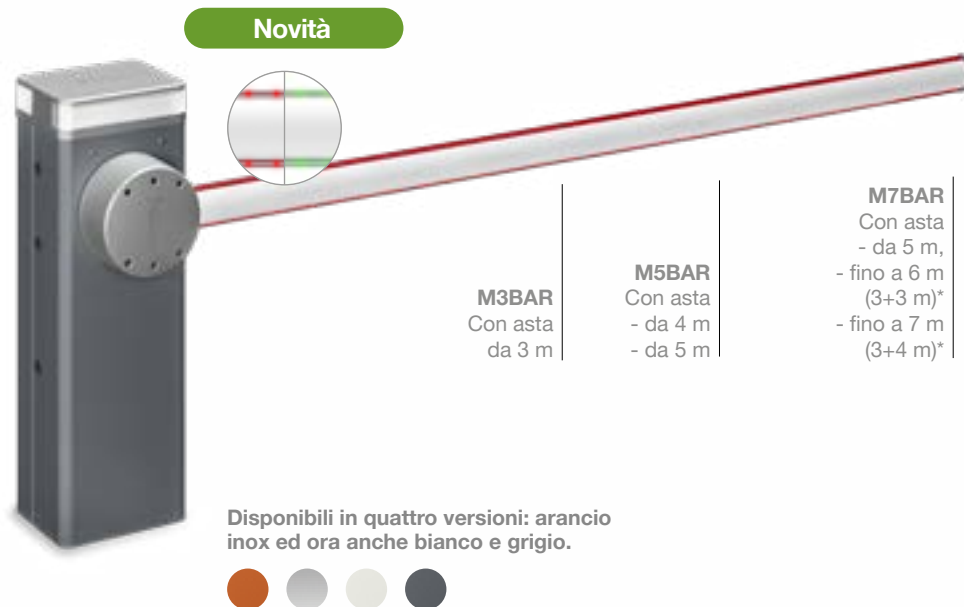
\* Ricevitore radio non compatibile con le funzionalità O-Box del sistema Opera.

Nice

# M-Bar

## Sistema alzabarriera elettromeccanico per il controllo degli accessi stradali.

Per aste da 3 a 7 m.



Novità

**M3BAR**  
Con asta  
da 3 m

**M5BAR**  
Con asta  
- da 4 m  
- da 5 m

**M7BAR**  
Con asta  
- da 5 m  
- fino a 6 m  
(3+3 m)\*  
- fino a 7 m  
(3+4 m)\*

Disponibili in quattro versioni: arancio  
inox ed ora anche bianco e grigio.



\* Utilizzare il giunto XBA9 per assemblare le aste.

BlueBus

BiDi

**Programmabile  
via app**  
Con Pro-View o  
BiDi-WiFi e l'app  
MyNice Pro.



24V

Yubii

Solemyo

Opera

Motoriduttore 24 Vdc, con centrale di comando integrata.

**Programmazione facilitata:** centrale di comando con display e joystick per un settaggio dei parametri di funzionamento ancora più veloce.

La centrale è dotata di un'uscita per alimentare i dispositivi a 24 Vdc e di due ingressi dedicati alla gestione dei loop detector tramite gli accessori LP21 e LP22.

**Modulare:** pratica composizione delle aste tramite il giunto di espansione in alluminio.

Possibilità di controllare il movimento di due automazioni contrapposte in modalità intelligente grazie alla **funzione "master/slave"**.

**Forza e affidabilità:** struttura robusta in acciaio, nuove molle di bilanciamento ad elevata tenuta garantite fino a **3.000.000** di cicli e asta sezione ellittica con elevata resistenza alle raffiche di vento.

Luce lampeggiante o semaforica opzionale, integrabile nel coperchio.

Controllo a movimento a encoder e finecorsa elettromeccanici.

**Due versioni di contenitore,** in acciaio zincato e verniciato, o inox (AISI 304) **in tre taglie per aste da 3 a 7 metri.**

**Più comfort nelle fasi di programmazione e manutenzione:** i vani separati per l'elettronica e la meccanica preservano da eventuali rischi le parti interne.

Accesso rapido e agevolato alla centrale di comando posizionata nella parte superiore del corpo barriera.

Le fotocellule, completamente invisibili all'esterno, si applicano con un semplice fissaggio nei vani predisposti nel corpo barriera.

**Più affidabilità e sicurezza:** rilevamento ostacoli e monitoraggio dell'assorbimento del motore durante il movimento dell'automazione.

Diagnosi automatica delle anomalie durante il funzionamento e conseguente indicazione della tipologia attraverso differenti combinazioni di lampeggi.

Predisposta per il collegamento di bordi sensibili ottici e resistivi di ultima generazione (con resistenza 8,2 KOhm).

**Risparmio energetico:** quando il sistema non è in uso entra in stand-by riducendo i consumi.

**Nessun black-out:** funzionamento in assenza di corrente con le batterie opzionali (PS224) alloggiato all'interno del motore.

**Sblocco laterale con chiave metallica:** possibilità d'installazione su entrambi i lati.

**Per aste da 3 m,** irreversibile 230 Vac, motore 24 Vdc, con base di ancoraggio inclusa:

Codice	Descrizione
<b>M3BAR</b>	Con contenitore in acciaio, trattamento protettivo di cataforesi, verniciato arancio. Ad uso intensivo
<b>M3BARI</b>	Con contenitore in acciaio inox
<b>M3BARWH</b>	Con contenitore in acciaio, trattamento protettivo di cataforesi, verniciato bianco. Ad uso intensivo
<b>M3BARGR1</b>	Con contenitore in acciaio, trattamento protettivo di cataforesi, verniciato grigio. Ad uso intensivo

**Per aste da 4 o 5 m,** irreversibile 230 Vac, motore 24 Vdc, con base di ancoraggio inclusa:

Codice	Descrizione
<b>M5BAR</b>	Con contenitore in acciaio, trattamento protettivo di cataforesi, verniciato arancio. Ad uso intensivo
<b>M5BARI</b>	Con contenitore in acciaio inox
<b>M5BARWH</b>	Con contenitore in acciaio, trattamento protettivo di cataforesi, verniciato bianco. Ad uso intensivo
<b>M5BARGR1</b>	Con contenitore in acciaio, trattamento protettivo di cataforesi, verniciato grigio. Ad uso intensivo

**Per aste da 5, 6 o 7 m,** irrevirreversibile 230 Vac, motore 24 Vdc, con base di ancoraggio inclusa:

Codice	Descrizione
<b>M7BAR</b>	Con contenitore in acciaio, trattamento protettivo di cataforesi, verniciato arancio. Ad uso intensivo
<b>M7BARI</b>	Con contenitore in acciaio inox
<b>M7BARWH</b>	Con contenitore in acciaio, trattamento protettivo di cataforesi, verniciato bianco. Ad uso intensivo
<b>M7BARGR1</b>	Con contenitore in acciaio, trattamento protettivo di cataforesi, verniciato grigio. Ad uso intensivo

## PER OTTENERE UN SISTEMA ALZABARRIERA COMPLETO:

1. SCEGLI IL MOTORIDUTTORE

2. ASSOCIA L'ASTA

3. COMPLETA IL SISTEMA  
CON GLI ACCESSORI OPZIONALI

## ACCESSORI COMUNI

Codice	Descrizione	Pz. Conf.
<b>BCU1</b>	Centrale di ricambio	1
<b>LP21</b>	Rilevatore spire magnetiche 1 canale	1
<b>LP22</b>	Rilevatore spire magnetiche 2 canali	1
<b>XBA13T</b>	Gomma paracolpi trasparente, 1 m	9
<b>XBA13</b>	Gomma paracolpi, 1 m	9
<b>WA10</b>	Striscia rossa adesiva catarifrangente	24
<b>XBA8</b>	Luce semaforica integrabile nel coperchio	1
<b>XBA7</b>	Luce lampeggiante integrabile nel coperchio	1
<b>XBA16</b>	Base di ancoraggio con zanche	1
<b>WA11</b>	Appoggio regolabile per aste	1
<b>PS224</b>	Batteria tampone 24 Vdc	1
<b>SYKCE30</b>	Kit di alimentazione solare composto da pannello fotovoltaico SYP30 e box batteria PSY24 con circuito di controllo della carica e alimentatore SYA1	1

## ACCESSORI PER M3BAR

Codice	Descrizione	Pz. Conf.
<b>XBA15</b>	Asta in alluminio verniciato bianco 69x92x3150 mm	1
<b>XBA40</b>	Luci RG di segnalazione con fissaggio ad innesto su lato superiore o inferiore dell'asta, 4 m	1
<b>XBA4</b>	Luci di segnalazione con fissaggio ad innesto su lato superiore o inferiore dell'asta, 4 m	1
<b>XBA10</b>	Attacco pivotante per aste fino a 4 m	1
<b>XBA11</b>	Snodo per aste (da 1950 mm a 2400 mm)	1

## ACCESSORI PER M5BAR

Codice	Descrizione	Pz. Conf.
<b>XBA14</b>	Asta in alluminio verniciato bianco 69x92x4150 mm	1
<b>XBA5</b>	Asta in alluminio verniciato bianco 69x92x5150 mm	1
<b>XBA40</b>	Luci RG di segnalazione con fissaggio ad innesto su lato superiore o inferiore dell'asta, 4 m	1
<b>XBA4</b>	Luci di segnalazione con fissaggio ad innesto su lato superiore o inferiore dell'asta, 4 m	1
<b>XBA60</b>	Luci RG di segnalazione con fissaggio ad innesto su lato superiore o inferiore dell'asta, 6 m	1
<b>XBA6</b>	Luci di segnalazione con fissaggio ad innesto su lato superiore o inferiore dell'asta, 6 m	1
<b>XBA10</b>	Attacco pivotante per aste fino a 4 m	1
<b>XBA11</b>	Snodo per aste (da 1950 mm a 2400 mm)	1
<b>WA12</b>	Appoggio mobile per aste, rinforzato e resistente	1
<b>WA13</b>	Rastrelliera in alluminio da 2 m	1

## ACCESSORI PER M7BAR

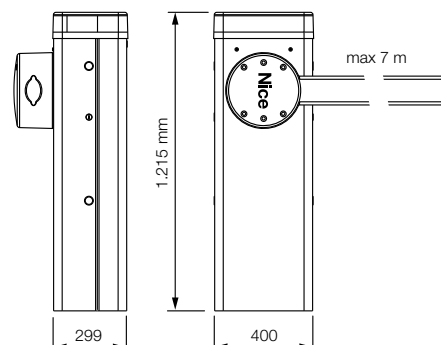
Codice	Descrizione	Pz. Conf.
<b>XBA15</b>	Asta in alluminio verniciato bianco 69x92x3150 mm	1
<b>XBA14</b>	Asta in alluminio verniciato bianco 69x92x4150 mm	1
<b>XBA5</b>	Asta in alluminio verniciato bianco 69x92x5150 mm	1
<b>XBA9</b>	Giunto per espansione	1
<b>XBA60</b>	Luci RG di segnalazione con fissaggio ad innesto su lato superiore o inferiore dell'asta, 6 m	1
<b>XBA6</b>	Luci di segnalazione con fissaggio ad innesto su lato superiore o inferiore dell'asta, 6 m	1
<b>XBA80</b>	Luci RG di segnalazione con fissaggio ad innesto su lato superiore o inferiore dell'asta, 8 m	1
<b>XBA18</b>	Luci di segnalazione con fissaggio ad innesto su lato superiore o inferiore dell'asta, 8 m	1
<b>WA12</b>	Appoggio mobile per aste, rinforzato e resistente	1
<b>WA13</b>	Rastrelliera in alluminio da 2 m	1

## CARATTERISTICHE TECNICHE

Codice	M3BAR	M3BARI	M5BAR	M5BARI	M7BAR	M7BARI
<b>DATI ELETTRICI</b>						
Alimentazione (Vac 50/60 Hz)				230		
Alimentazione (Vdc)				24		
Potenza (W)	150		110		110	
<b>DATI PRESTAZIONALI</b>						
Velocità min.÷max. (S)	1,5 ÷ 4		3 ÷ 6		6 ÷ 10	
Coppia (Nm)	100		200		300	
Ciclo di lavoro (cicli/ora)*	500		350		200	
Ciclo di lavoro (cicli/ora)* a 60°C	350		250		150	
<b>DATI DIMENSIONALI E GENERICI</b>						
Grado di protezione (IP)				54		
Temp. di funzionamento (°C Min/Max)				-20 ÷ +60		
Dimensioni (mm)				400x299x1215 h		
Peso (kg)	80			85		

\* Alla coppia nominale.

## DIMENSIONI



## VERSIONI COLORE



## COMPATIBILITÀ CON SISTEMI DI COMANDO E ACCESSORI

M3BAR / M3BARI	M5BAR / M5BARI	M7BAR / M7BARI	
			<b>Centrale/Ricevitore</b>
			<b>Integrato*</b>
•	•	•	<b>OXIBD / OXILR</b>
			<b>Trasmittitore</b>
•	•	•	<b>ERA INTI</b> - 2 canali, 433,92 MHz, colorati
•	•	•	<b>ERA ONE / MYGO</b> - 2, 4 o 8 canali, 433.92 MHz
•	•	•	<b>MYGOBD / ERA ONE LR</b>
•	•	•	<b>DOMi</b>
			<b>Fotocellule</b>
			<b>EPS</b> - Slim / <b>EPM</b> - Medium / <b>EPL</b> - Large
•	•	•	<b>EPSB</b> - Slim, BlueBus / <b>EPMB</b> - Medium, BlueBus / <b>EPLB</b> - Large, BlueBus
•	•	•	<b>EPMOR</b> - Medium, a riflessione
•	•	•	<b>EPMORB</b> - Medium, BlueBus, a riflessione
•	•	•	<b>EPMOW</b> - Medium, wireless autosincronizzate
			<b>F210</b> - Sincronizzate, orientabili / <b>FT210</b> - Per bordi sensibili
•	•	•	<b>F210B</b> - BlueBus
			<b>FT210B</b> - Per bordi sensibili, BlueBus
			<b>Lampeggiante</b>
			<b>ELAC</b>
•	•	•	<b>ELDC</b>
•	•	•	<b>WLT</b> - Luce multifunzione a LED

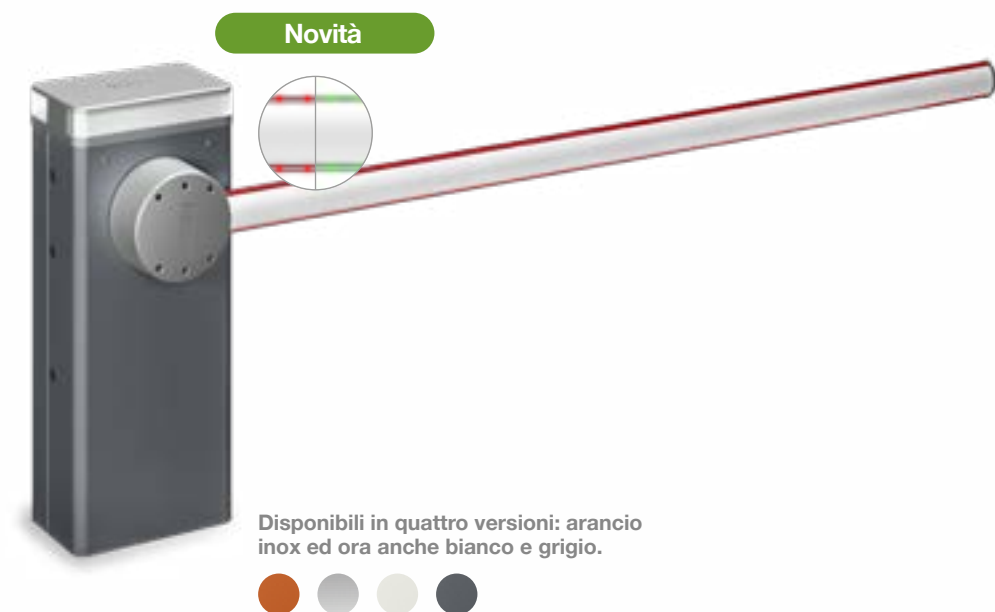
\* Ricevitore radio non compatibile con le funzionalità O-Box del sistema Opera.

Nice

# L-Bar

## Sistema alzabarriera elettromeccanico per il controllo degli accessi stradali.

Potente e veloce, per aste da 7 a 9 m.



BlueBus

24V

BiDi

Yubii

Solemyo

Opera

**Programmabile via app**

Con Pro-View o BiDi-WiFi e l'app MyNice Pro.



Motoriduttore 24 Vdc, con centrale di comando integrata.

**Programmazione facilitata:** centrale di comando con display e joystick per un settaggio dei parametri di funzionamento ancora più veloce.

La centrale è dotata di un'uscita per alimentare i dispositivi a 24 Vdc e di due ingressi dedicati alla gestione dei loop detector tramite gli accessori LP21 e LP22.

**Modulare:** pratica composizione delle aste tramite il giunto di espansione in alluminio.

Possibilità di controllare il movimento di due automazioni contrapposte in modalità intelligente grazie alla **funzione "master/slave"**.

**Forza e affidabilità:** struttura robusta in acciaio, nuove molle di bilanciamento ad elevata tenuta garantite fino a **3.000.000** di cicli e asta sezione ellittica con elevata resistenza alle raffiche di vento.

Luce lampeggiante o semaforica opzionale, integrabile nel coperchio.

Controllo a movimento a encoder e finecorsa elettromeccanici.

**Due versioni di contenitore**, in acciaio zincato e verniciato, o inox (AISI 304).

**Più comfort nelle fasi di programmazione e manutenzione:** i vani separati per l'elettronica e la meccanica preservano da eventuali rischi le parti interne.

Accesso rapido e agevolato alla centrale di comando posizionata nella parte superiore del corpo barriera.

Le fotocellule, completamente invisibili all'esterno, si applicano con un semplice fissaggio nei vani predisposti nel corpo barriera.

**Più affidabilità e sicurezza:** rilevamento ostacoli e monitoraggio dell'assorbimento del motore durante il movimento dell'automazione.

Diagnosi automatica delle anomalie durante il funzionamento e conseguente indicazione della tipologia attraverso differenti combinazioni di lampeggi.

Predisposta per il collegamento di bordi sensibili ottici e resistivi di ultima generazione (con resistenza 8,2 KOhm).

**Risparmio energetico:** quando il sistema non è in uso entra in stand-by riducendo i consumi.

**Nessun black-out:** funzionamento in assenza di corrente con le batterie opzionali (PS224) alloggiare all'interno del motore.

**Sblocco laterale con chiave metallica:** possibilità d'installazione su entrambi i lati.

## PER OTTENERE UN SISTEMA ALZABARRIERA COMPLETO:

1. SCEGLI IL MOTORIDUTTORE

2. ASSOCIA L'ASTA

3. COMPLETA IL SISTEMA  
CON GLI ACCESSORI OPZIONALI

Per aste da 9 m, irreversibile 230 Vac, motore 24 Vdc, con base di ancoraggio inclusa:

Codice	Descrizione
<b>L9BAR</b>	Con contenitore in acciaio, trattamento protettivo di cataforesi, verniciato arancio
<b>L9BARI</b>	Con contenitore in acciaio inox
<b>L9BARWH</b>	Con contenitore in acciaio, trattamento protettivo di cataforesi, verniciato bianco.
<b>L9BARGR1</b>	Con contenitore in acciaio, trattamento protettivo di cataforesi, verniciato grigio.

## ACCESSORI COMUNI

Codice	Descrizione	Pz. Conf.
<b>XBA15</b>	Asta in alluminio verniciato bianco 69x92x3150 mm	1
<b>XBA14</b>	Asta in alluminio verniciato bianco 69x92x4150 mm	1
<b>XBA5</b>	Asta in alluminio verniciato bianco 69x92x5150 mm	1
<b>XBA9</b>	Giunto per espansione	1
<b>XBA8</b>	Luca semaforica integrabile nel coperchio	1
<b>XBA7</b>	Luca lampeggiante integrabile nel coperchio	1
<b>XBA80</b>	Luci RG di segnalazione con fissaggio ad innesto su lato superiore o inferiore dell'asta, 8 m	1
<b>XBA18</b>	Luci di segnalazione con fissaggio ad innesto su lato superiore o inferiore dell'asta, 8 m	1
<b>BCU1</b>	Centrale di ricambio	1
<b>LP21</b>	Rilevatore spire magnetiche 1 canale	1
<b>LP22</b>	Rilevatore spire magnetiche 2 canali	1
<b>XBA13T</b>	Gomma paracolpi trasparente, 1 m	9
<b>XBA13</b>	Gomma paracolpi, 1 m	9
<b>WA10</b>	Striscia rossa adesiva catarifrangente	24
<b>WA13</b>	Rastrelliera in alluminio da 2 m	1
<b>XBA17</b>	Base di ancoraggio con zanche	1
<b>WA11</b>	Appoggio regolabile per aste	1
<b>WA12</b>	Appoggio mobile per aste, rinforzato e resistente	1
<b>WA11</b>	Appoggio regolabile per aste	1
<b>PS224</b>	Batteria tampone 24 Vdc	1
<b>SYKCE30</b>	Kit di alimentazione solare composto da pannello fotovoltaico SYP30 e box batteria PSY24 con circuito di controllo della carica e alimentatore SYA1	1

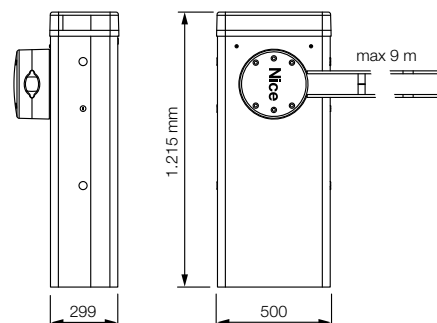
Scopri di più a pag → 110

## CARATTERISTICHE TECNICHE

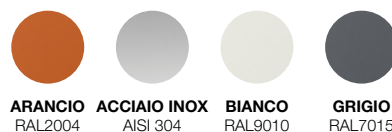
Codice	L9BAR	L9BARI
<b>DATI ELETTRICI</b>		
Alimentazione (Vac 50/60 Hz)		230
Alimentazione (Vdc)		24
Potenza (W)		160
<b>DATI PRESTAZIONALI</b>		
Velocità min.÷max. (S)		11 ÷ 18
Coppia (Nm)		400
Ciclo di lavoro (cicli/ora)*		150
Ciclo di lavoro (cicli/ora)* a 60°C		100
<b>DATI DIMENSIONALI E GENERICI</b>		
Grado di protezione (IP)		54
Temp. di funzionamento (°C Min/Max)		-20 ÷ +60
Dimensioni (mm)		500x299x1215 h
Peso (kg)		98

\* Alla coppia nominale.

## DIMENSIONI



## VERSIONI COLORE



## COMPATIBILITÀ CON SISTEMI DI COMANDO E ACCESSORI

L9BAR / L9BARI	Compatibilità
	<b>Centrale/Ricevitore Integrato*</b>
	• <b>OXIBD / OXILR</b>
	<b>Trasmittitore</b>
	• <b>ERA INTI</b> - 2 canali, 433,92 MHz, colorati
	• <b>ERA ONE / MYGO</b> - 2, 4 o 8 canali, 433,92 MHz
	• <b>MYGOBD / ERA ONE LR</b>
	• <b>DOMI</b>
	<b>Fotocellule</b>
	• <b>EPS</b> - Slim / <b>EPM</b> - Medium / <b>EPL</b> - Large
	• <b>EPSB</b> - Slim, BlueBus / <b>EPMB</b> - Medium, BlueBus / <b>EPLB</b> - Large, BlueBus
	• <b>EP MOR</b> - Medium, a riflessione
	• <b>EP MORB</b> - Medium, BlueBus, a riflessione
	• <b>EP MOW</b> - Medium, wireless autosincronizzate
	• <b>F210</b> - Sincronizzate, orientabili / <b>FT210</b> - Per bordi sensibili
	• <b>F210B</b> - BlueBus
	• <b>FT210B</b> - Per bordi sensibili, BlueBus
	<b>Lampeggiante</b>
	• <b>ELAC</b>
	• <b>ELDC</b>
	• <b>WLT</b> - Luca multifunzione a LED

\* Ricevitore radio non compatibile con le funzionalità O-Box del sistema Opera.

Nice

# Wide System

## Solido ed essenziale.



**Ampia porta frontale per un accesso rapido e agevolato** - supporto rinforzato del motoriduttore facilmente estraibile.



**Facile manutenzione** - centrale integrata, asportabile per comodità di cablaggio e manutenzione. Nessun black out con la batteria tampone integrabile all'interno della centrale.



**Sicurezza antivandalica** - fotocellule integrate nel corpo barriera, minimo impatto visivo e massima protezione.

**WIDEM e WIDEL sono disponibili in tre versioni colore: grigio, inox e arancio.**



**GRIGIO**  
RAL7015



**ACCIAIO  
INOX**  
AISI 304



**ARANCIO**  
RAL2004

**Coperchio amovibile** per un accesso agevolato alle parti interne

**Montaggio dell'asta** indifferentemente a destra o a sinistra



**Sblocco protetto** dagli agenti esterni e comodo con chiave triangolare

**Contenitore in acciaio** con trattamento protettivo di cataforesi e verniciato o con contenitore Inox

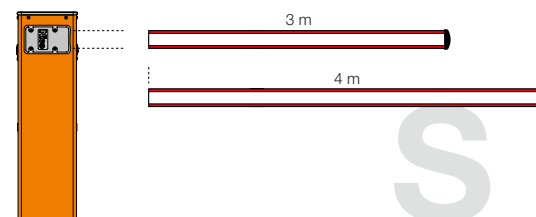
## 3 versioni disponibili, fino a 4 aste componibili da 3 a 6 m.

Composizione delle aste tramite giunto di espansione in alluminio, agevola il loro trasporto e la gestione a magazzino.

Per ottenere un sistema alzabarriera completo:

1. Scegliere il motoriduttore
2. Associare l'asta
3. Completare l'installazione con gli accessori opzionali.

### Composizione aste e accessori



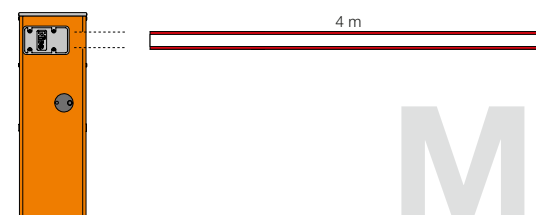
#### WIDES

##### Con asta da 3 m

Predisposta per:  
gomma protettiva, luci di segnalazione,  
attacco pivotante, rastrelliera (1 pz).

##### Con asta da 4 m

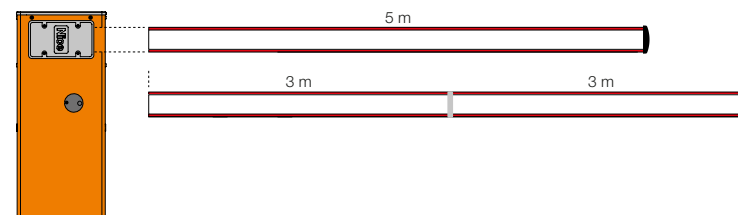
Predisposta per:  
gomma protettiva, luci di segnalazione,  
attacco pivotante.



#### WIDEM

##### Con asta da 4 m

Predisposta per:  
gomma protettiva, luci di segnalazione, attacco  
pivotante, attacco a snodo, rastrelliera (2 pz),  
appoggio mobile.



#### WIDEL

##### Con asta da 5 m

Predisposta per:  
gomma protettiva, luci di segnalazione,  
rastrelliera (2 pz), appoggio mobile.

##### Con asta da 6 m (3+3 m)\*

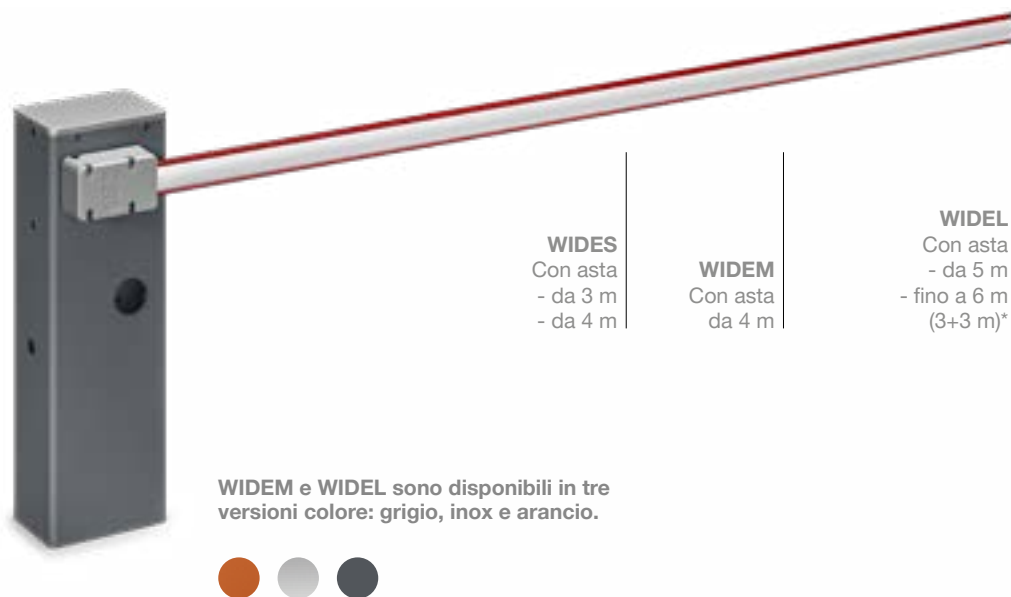
Predisposta per:  
gomma protettiva, luci di segnalazione,  
rastrelliera (2 pz), appoggio mobile.

\* Utilizzare il giunto XBA9 per assemblare le aste. **N.B.** Aste e accessori non sono inclusi nel codice del motoriduttore.

Nice

# Wide System

**Sistema alzabarriera elettromeccanico per il controllo degli accessi stradali.**



WIDEM e WIDEL sono disponibili in tre versioni colore: grigio, inox e arancio.

**WIDES**  
Con asta  
- da 3 m  
- da 4 m

**WIDEM**  
Con asta  
da 4 m

**WIDEL**  
Con asta  
- da 5 m  
- fino a 6 m  
(3+3 m)\*

\* Utilizzare il giunto XBA9 per assemblare le aste.

24V

BiDi

Yubii

Opera

**Programmabile via app**

Con Pro-View o BiDi-WiFi e l'app MyNice Pro.



Motoriduttore 24 Vdc, con centrale di comando integrata, velocità regolabile e funzione anti-schiacciamento.

**Due versioni di contenitore**, in acciaio zincato e verniciato, o inox (AISI 304) **in tre taglie per aste da 3 a 6 metri.**

**Più comfort nelle fasi di programmazione e manutenzione:** unica centrale integrata per tutte le versioni, posizionata nella parte inferiore del corpo barriera.

Ampia porta frontale per un accesso rapido e agevolato.

Supporto rinforzato del motoriduttore facilmente estraibile.

**Massima sicurezza:** antischiacciamento in apertura e chiusura; supporti interni nel corpo barriera per un minimo impatto visivo.

**Velocità regolabile** elettronicamente da 3,5" (Wide M) a 5" (Wide L) per tempo minimo d'apertura.

**Forza, affidabilità e facilità d'installazione:** asta a sezione ellittica per una maggiore leggerezza e resistenza alle raffiche di vento; apposito profilo per un veloce montaggio degli accessori. Attacco pivotante opzionale per salvaguardare la barriera in caso d'urto.

Montaggio dell'asta indifferentemente a destra e a sinistra.

**Facile da bilanciare** grazie a un pratico regolatore di tensione della molla.

**Nessun black-out:** funzionamento in assenza di corrente garantita grazie alla batteria tampone PS234, integrabile nella centrale.

**Sblocco con chiave triangolare** protetto dagli agenti esterni.

**Per aste fino a 4 m**, irreversibile 230 Vac, motore 24 Vdc, con base di ancoraggio inclusa:

Codice	Descrizione
<b>WIDES</b>	Con contenitore in acciaio zincato e verniciato arancio
<b>WIDESI</b>	Con contenitore in acciaio inox
<b>WIDEM</b>	Con contenitore in acciaio zincato e verniciato arancio
<b>WIDEMI</b>	Con contenitore in acciaio inox
<b>WIDEMGR1</b>	Con contenitore in acciaio zincato e verniciato grigio

**Per aste fino a 6 m**, irreversibile 230 Vac, motore 24 Vdc, con base di ancoraggio inclusa:

Codice	Descrizione
<b>WIDEL</b>	Con contenitore in acciaio zincato e verniciato arancio
<b>WIDELI</b>	Con contenitore in acciaio inox
<b>WIDELGR1</b>	Con contenitore in acciaio zincato e verniciato grigio

## PER OTTENERE UN SISTEMA ALZABARRIERA COMPLETO:

1. SCEGLI IL MOTORIDUTTORE

2. ASSOCIA L'ASTA

3. COMPLETA IL SISTEMA  
CON GLI ACCESSORI OPZIONALI

## ACCESSORI COMUNI

Codice	Descrizione	Pz. Conf.
<b>WIA20</b>	Centrale di ricambio	1
<b>XBA13</b>	Gomma paracolpi da 1 m	9
<b>WA10</b>	Striscia rossa adesiva catarifrangente	24
<b>WA11</b>	Appoggio regolabile per aste	1
<b>WA13</b>	Rastrelliera in alluminio da 2 m	1
<b>PSS324</b>	Batteria 24 V con caricabatteria integrato	1

## ACCESSORI PER WIDE S

Codice	Descrizione	Pz. Conf.
<b>XBA19</b>	Asta in alluminio verniciato bianco 45x58x4270 mm	1
<b>XBA4</b>	Luce di segnalazione con fissaggio ad innesto su lato superiore o inferiore dell'asta, 4 m	1
<b>WIA10</b>	Attacco pivotante	1
<b>SIA1</b>	Base di ancoraggio con zanche	1

## ACCESSORI PER WIDE M

Codice	Descrizione	Pz. Conf.
<b>XBA19</b>	Asta in alluminio verniciato bianco 45x58x4270 mm	1
<b>XBA4</b>	Luce di segnalazione con fissaggio ad innesto su lato superiore o inferiore dell'asta, 4 m	1
<b>WIA10</b>	Attacco pivotante	1
<b>SIA1</b>	Base di ancoraggio con zanche	1
<b>WA12</b>	Appoggio mobile per aste, rinforzato e resistente	1
<b>WA11</b>	Asta snodo Wide M	1

## ACCESSORI PER WIDE L

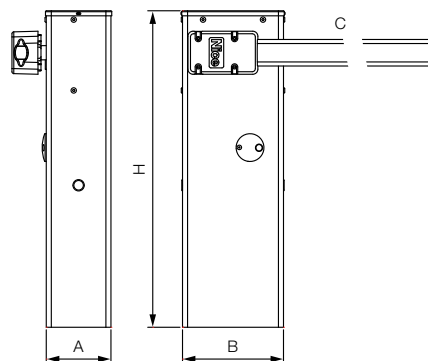
Codice	Descrizione	Pz. Conf.
<b>XBA15</b>	Asta in alluminio verniciato bianco 69x92x3150 mm	1
<b>XBA14</b>	Asta in alluminio verniciato bianco 69x92x4150 mm	1
<b>XBA5</b>	Asta in alluminio verniciato bianco 69x92x5150 mm	1
<b>XBA9</b>	Giunto per espansione	1
<b>XBA6</b>	Luce di segnalazione con fissaggio ad innesto su lato superiore o inferiore dell'asta, 6 m	1
<b>XBA18</b>	Luce di segnalazione con fissaggio ad innesto su lato superiore o inferiore dell'asta, 8 m	1
<b>SIA1</b>	Base di ancoraggio con zanche	1
<b>WA12</b>	Appoggio mobile per aste, rinforzato e resistente	1

Scopri di più a pag → 110

## CARATTERISTICHE TECNICHE

Codice	WIDES	WIDESI	WIDEM	WIDEMI	WIDEL	WIDELI
<b>DATI ELETTRICI</b>						
Alimentazione (Vac 50/60 Hz)						230
Alimentazione (Vdc)						24
Assorbimento (A)	1				1,1	0,6
Potenza (W)					300	360
<b>DATI PRESTAZIONALI</b>						
Velocità (S)	4		3,5		5	
Coppia (Nm)	100		140		200	
Ciclo di lavoro (cicli/ora)	100		300		200	
<b>DATI DIMENSIONALI E GENERICI</b>						
Grado di protezione (IP)						54
Temp. di funzionamento (°C Min/Max)						-20 ÷ +55
Dimensioni (mm)	280x178x1000 h		320x205x1000 h		420x205x1030 h	
Peso (kg)	40		46		54	

## DIMENSIONI



	WIDE S	WIDE M	WIDE L
A	178	208	205
B	280	320	420
C	max 4 m	max 4 m	max 6 m
H	1000	1000	1030

## VERSIONI COLORE



**ARANCIO** RAL2004    **ACCIAIO INOX** AISI 304    **GRIGIO** RAL7015

## COMPATIBILITÀ CON SISTEMI DI COMANDO E ACCESSORI

WIDES / WIDESI / WIDEM / WIDEMI / WIDEL / WIDELI	Centrale/Ricevitore Integrato*
• • •	<b>OXIBD / OXILR</b>
• • •	<b>Trasmittitore</b>
• • •	<b>ERA INTI</b> - 2 canali, 433,92 MHz, colorati
• • •	<b>ERA ONE / MYGO</b> - 1, 2, 4, 8 o 9 canali, 433,92 MHz
• • •	<b>MYGOBD / ERA ONE LR</b>
• • •	<b>DOMI</b>
• • •	<b>Fotocellule</b>
• • •	<b>EPS</b> - Slim / <b>EPM</b> - Medium / <b>EPL</b> - Large
• • •	<b>EPSB</b> - Slim, BlueBus / <b>EPMB</b> - Medium, BlueBus / <b>EPLB</b> - Large, BlueBus
• • •	<b>EPMOR</b> - Medium, a riflessione
• • •	<b>EPMORB</b> - Medium, BlueBus, a riflessione
• • •	<b>EPMOW</b> - Medium, wireless autosincronizzate
• • •	<b>F210</b> - Sincronizzate, orientabili / <b>FT210</b> - Per bordi sensibili
• • •	<b>F210B</b> - BlueBus
• • •	<b>FT210B</b> - Per bordi sensibili, BlueBus
• • •	<b>Lampeggiante</b>
• • •	<b>ELAC</b>
• • •	<b>ELDC</b>
• • •	<b>WLT</b> - Luce multifunzione a LED

\* Ricevitore radio non compatibile con le funzionalità O-Box del sistema Opera.

## Accessori per sistemi alzabarriera

### ASTE E ACCESSORI PER ASTE

**Novità**



**XBA40**  
Luci RG di segnalazione con fissaggio ad innesto su lato superiore o inferiore dell'asta, 4 m. Per M3BAR e M5BAR.

Pz./Conf. 1



**XBA60**  
Luci RG di segnalazione con fissaggio ad innesto su lato superiore o inferiore dell'asta, 6 m. Per M5BAR e M7BAR.

Pz./Conf. 1



**XBA80**  
Luci RG di segnalazione con fissaggio ad innesto su lato superiore o inferiore dell'asta, 8 m. Per M7BAR e LBAR.

Pz./Conf. 1



**XBA13T**  
Gomma paracolpi trasparente, 1.

Pz./Conf. 9



**XBA4**  
Luci di segnalazione con fissaggio ad innesto su lato superiore o inferiore dell'asta, 4 m. Per S4BAR, M3BAR, M5BAR, WIDES e WIDEM.

Pz./Conf. 1



**XBA6**  
Luci di segnalazione con fissaggio ad innesto su lato superiore o inferiore dell'asta, 6 m. Per M5BAR, M7BAR, WIDEL.

Pz./Conf. 1



**XBA18**  
Luci di segnalazione con fissaggio ad innesto su lato superiore o inferiore dell'asta, 8 m. Per M7BAR, LBAR, WIDEL.

Pz./Conf. 1



**XBA8**  
Luce semaforica integrabile nel coperchio per MBAR e LBAR.

Pz./Conf. 1



**XBA7**  
Luce lampeggiante integrabile nel coperchio per SBAR, MBAR e LBAR.

Pz./Conf. 1



**XBA19**  
Asta in alluminio verniciato bianco 45x58x4270 mm per S4BAR, WIDES e WIDEM.

Pz./Conf. 1



**XBA15**  
Asta in alluminio verniciato bianco 69x92x3150 mm per M3BAR, M7BAR, LBAR e WIDEL.

Pz./Conf. 1



**XBA14**  
Asta in alluminio verniciato bianco 69x92x4150 mm per M5BAR, M7BAR, LBAR, WIDEL.

Pz./Conf. 1



**XBA5**  
Asta in alluminio verniciato bianco 69x92x5150 mm per M5BAR, M7BAR, LBAR, WIDEL.

Pz./Conf. 1



**XBA9**  
Giunto per espansione per M3BAR, M7BAR, LBAR, WIDEM e WIDEL.

Pz./Conf. 1



**XBA13**  
Gomma paracolpi da 1 m.

Pz./Conf. 9



**WA10**  
Strisce rosse adesive catarifrangenti.

Pz./Conf. 24



**WA11**  
Appoggio regolabile per aste.

Pz./Conf. 1



**WA12**  
Appoggio mobile per aste rinforzate e resistenti.

Pz./Conf. 1



**WA13**  
Rastrelliera in alluminio da 2 m per M3BAR, M5BAR, LBAR e WIDE.

Pz./Conf. 1



**XBA10**  
Attacco pivotante per aste fino a 4 m per M3BAR e M5BAR.

Pz./Conf. 1



**WIA10**  
Attacco pivotante per WIDES e WIDEM.

Pz./Conf. 1



**XBA11**  
Snodo per aste (da 1950 mm a 2400 mm) per M3BAR, M5BAR e WIDEM.

Pz./Conf. 1



**WIA11**  
Asta snodo per WIDEM.

Pz./Conf. 1



**LP21**  
Rilevatore spire magnetiche 1 canale per MBAR e LBAR.

Pz./Conf. 1



**LP22**  
Rilevatore spire magnetiche 2 canali per MBAR e LBAR.

Pz./Conf. 1

## BASI DI ANCORAGGIO

**SIA1**

Base di ancoraggio con zanche per SBAR, WIDES e WIDEM.

Pz./Conf. 1

**SIA2**

Base di ancoraggio con zanche per WIDEL.

Pz./Conf. 1

**XBA16**

Base di ancoraggio con zanche per MBAR.

Pz./Conf. 1

**XBA17**

Base di ancoraggio con zanche per LBAR.

Pz./Conf. 1

## CENTRALI DI RICAMBIO

**SPXBA20R30**

Centrale di ricambio per S4BAR.

Pz./Conf. 1

**BCU1**

Centrale di ricambio per MBAR e LBAR.

Pz./Conf. 1

**WIA20**

Centrale di ricambio per WIDE.

Pz./Conf. 1

## ACCESSORI PER 24V

**PSS124**

Batteria 24 V con caricabatteria integrato per SBAR.

Pz./Conf. 1

**PS224**

Batteria tampone 24 Vdc per MBAR e LBAR.

Pz./Conf. 1

**PSS324**

Batteria 24 V con caricabatteria integrato per WIDE.

Pz./Conf. 1

**SYKCE30**

Kit di alimentazione solare composto dal pannello fotovoltaico SYP30, dal Box batteria PSY24 con circuito di controllo della carica e alimentatore SYA1

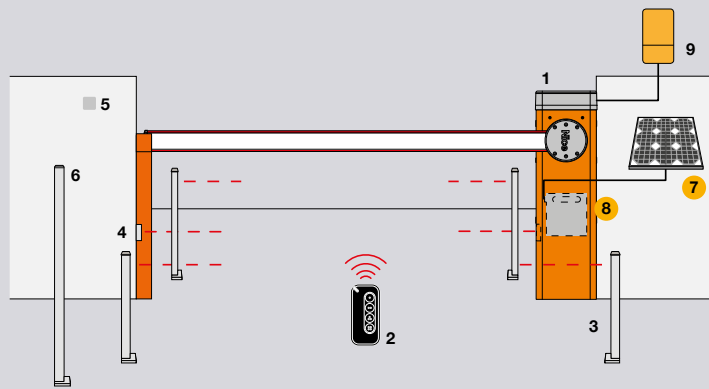
Pz./Conf. 1

Solemyo

24V

Nice

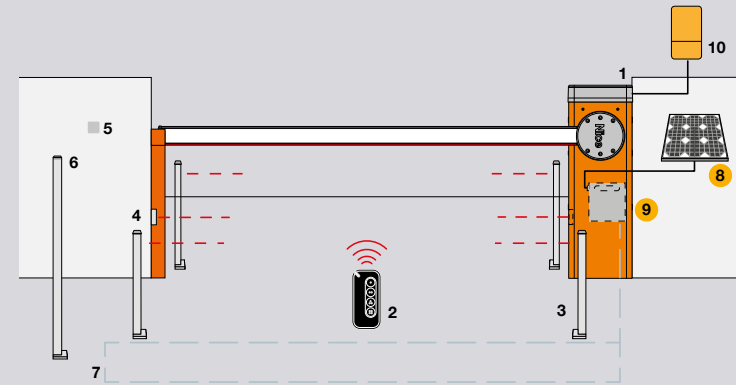
## Schema d'installazione tipo per sistemi alzabarriera



### S-BAR

1. Motore 2. Trasmettitore 3. Fotocellule a colonna 4. Fotocellule 5. Selettore a chiave o digitale 6. Selettore a chiave o digitale su colonna 7. Pannello solare SYP30 8. Box batteria PSY24 9. Interfaccia multifunzione Pro-View

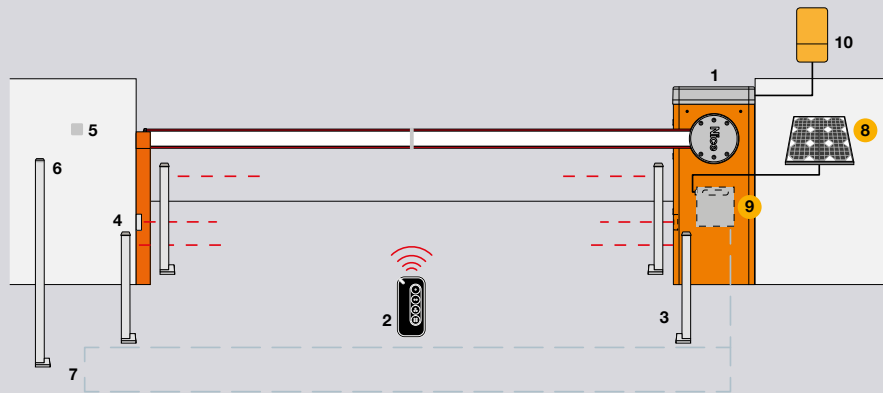
● Accessori alimentazione solare **Solemyo**



### M-BAR

1. Motore 2. Trasmettitore 3. Fotocellule a colonna 4. Fotocellule 5. Selettore a chiave o digitale 6. Selettore a chiave o digitale su colonna 7. Loop detector 8. Pannello solare SYP30 9. Box batteria PSY24 10. Interfaccia multifunzione Pro-View

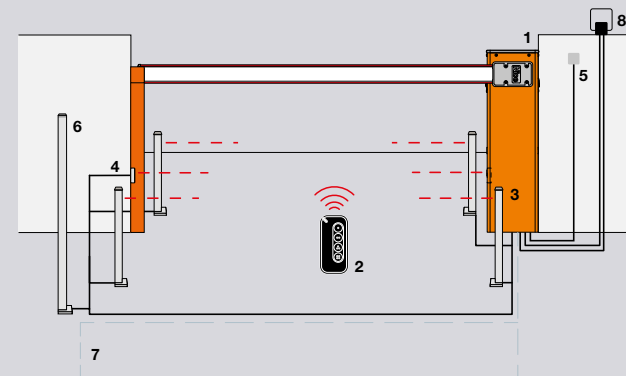
● Accessori alimentazione solare **Solemyo**



### L-BAR

1. Motore 2. Trasmettitore 3. Fotocellule a colonna 4. Fotocellule 5. Selettore a chiave o digitale 6. Selettore a chiave o digitale su colonna 7. Loop detector 8. Pannello solare SYP30 9. Box batteria PSY24 10. Interfaccia multifunzione Pro-View

● Accessori alimentazione solare **Solemyo**



### WIDE SYSTEM

1. Motore 2. Trasmettitore 3. Fotocellule a colonna 4. Fotocellule 5. Selettore a chiave o digitale 6. Selettore a chiave o digitale su colonna 7. Loop detector 8. Luce lampeggiante



Nice

# Guida alla scelta

## Per porte sezionali e basculanti, in kit

Motoriduttore 1200 N con centrale di comando incorporata e ricevente incorporata. Bidirezionale, predisposto per Solemyo e Opera.

**Spider 1200BLW**  
pag. 116

per sezionali fino a 16,9 m<sup>2</sup>  
per basculanti fino a 19,5 m<sup>2</sup>

trasmissione a cinghia

completo di guida in 1 pezzo da 3,2 m

completo di guida in 2 pezzi da 1,6 m

→ **SPIDERBL32BDWKCE**

→ **SPIDERBL16BDWKCE**

Motoriduttore 800 N con centrale di comando incorporata e ricevente incorporata. Bidirezionale, predisposto per Solemyo e Opera.

**Spider 800W**  
pag. 118

per sezionali fino a 11,4 m<sup>2</sup>  
per basculanti fino a 12,6 m<sup>2</sup>

trasmissione a cinghia

completo di guida in 1 pezzo da 3,2 m

completo di guida in 2 pezzi da 1,6 m

con WiFi Integrato

→ **SPIDER32BDWKCE**

con WiFi Integrato

→ **SPIDER16BDWKCE**

Motoriduttore 600 N con centrale e ricevente integrate. Predisposto per Solemyo e Opera.

**Spido600**  
pag. 120

per porte sezionali fino a 9,6 m<sup>2</sup>  
e basculanti fino a 10,5 m<sup>2</sup>

guida con cinghia

completo di guida in 1 pezzo da 3,2 m

completo di guida in 2 pezzi da 1,6 m

→ **SPIDO32BKCE**

→ **SPIDO16BKCE**

guida con catena

completo di guida in 1 pezzo da 3,2 m

completo di guida in 2 pezzi da 1,6 m

→ **SPIDO32CKCE**

→ **SPIDO16CKCE**



## Per porte basculanti, disponibile anche in kit

Irreversibile, 24 Vdc. Con luce di cortesia a LED integrata. <b>Ten</b> pag. 122 <b>Tenkit</b> pag. 124	con centrale di comando integrata	con tecnologia BlueBUS integrata, predisposto per Solemyo e Opera	per porte fino a 9/16 m <sup>2</sup>	→	<b>TN2010L</b>	
		con ricevitore incorporato e finecorsa elettromeccanico. Predisposto per Opera	per porte fino a 9/16 m <sup>2</sup>	→	<b>TN2030L</b>	
	senza centrale di comando integrata			per porte fino a 9/16 m <sup>2</sup>	→	<b>TN2020L</b>
	Kit, con centrale di comando e ricevitore integrati e finecorsa elettromeccanico. Predisposto per Opera			per porte fino a 9 m <sup>2</sup>	→	<b>TNLKCE</b>



## Per porte sezionali, ad uso industriale e commerciale

Irreversibile, con centrale di comando integrata, luce di cortesia a LED, motore 24 Vdc, con encoder assoluto, tecnologia BlueBUS integrata. Predisposto per Solemyo e Opera. <b>Soon</b> pag. 126	per porte fino a 20 m <sup>2</sup>	→	<b>SO2000</b>
--	------------------------------------	---	---------------



## Per porte sezionali e scorrevoli a due ante ad uso industriale e commerciale

Irreversibile, motore 24 Vdc con encoder magnetico, senza necessità di regolazione dei finecorsa. <b>Sumo</b> pag. 128	IP44	lento, fino a 35 m <sup>2</sup>	→	<b>SU2000</b>
		veloce, fino a 25 m <sup>2</sup>	→	<b>SU2000V</b>
		super veloce, fino a 15 m <sup>2</sup>	→	<b>SU2000VV</b>
	IP54, fino a 35 m <sup>2</sup>			→



## Per porte a libro a due ante

Irreversibile a braccio telescopico. <b>Hippo</b> pag. 130	230 Vac con finecorsa in apertura e chiusura. Compatibile con centrali di comando con tecnologia BlueBUS, Solemyo e Opera	→	<b>HY7100</b>
	24 Vdc con encoder magnetico. Compatibile con centrali di comando con tecnologia BlueBUS, Solemyo e Opera	→	<b>HY7124</b>



Nice

# Spider 1200BLW

Per porte sezionali fino a 16,9 m<sup>2</sup> e basculanti fino a 19,5 m<sup>2</sup>.



Disponibile in KIT

Piastra inferiore della testa motore in metallo, robustezza garantita al 100%



NICE GREEN  
INNOVATION

EPD<sup>®</sup>

IES-0011928

BlueBus

BiDi

Programmabile  
via app

Con Pro-View o  
BiDi-WiFi e l'app  
MyNice Pro.



24V

Yubii

Solemyo

Opera

Nuovo motoriduttore 1200N con motore brushless e Wi-Fi integrato.

Dotato di centrale integrata e ricevitore bidirezionale integrato. Gestione remota della porta del garage in abbinamento alle automazioni per cancelli grazie alla tecnologia WiFi integrata. Controllo tramite app MyNice.

Spider può essere integrato anche nell'ecosistema Yubii per l'utilizzo con dispositivi di terze parti. Controllo tramite app Yubii.

Vari kit tra cui scegliere, combinando sistema di trasmissione a cinghia o catena con tipo di guida (4 m - 3,2 m o 2 x 1,6 m).

## Prestazioni

Progettato per **uso intensivo grazie al nuovo motore brushless** (fino a 150 cicli al giorno).

Centrale espandibile con moduli accessori per aumentare il numero di ingressi o uscite.

## Connettività

Sempre connesso grazie al nuovo modulo Wi-Fi integrato. Ti permette di controllare, gestire, verificare e conoscere tutto sull'automazione della porta del garage in qualsiasi momento e ovunque tramite il tuo smartphone.

Può essere programmato tramite l'interfaccia multifunzione Pro-View o l'app MyNice Pro, che include una semplice procedura guidata.

## Sostenibilità

Il modulo di alimentazione in standby integrato garantisce un consumo energetico inferiore del 90% quando il prodotto è in standby\*.

**Spider1200 ha ottenuto la certificazione ambientale del prodotto**, un requisito fondamentale per gli Appalti Pubblici Verdi e i Piani di Edilizia Sostenibile.

**Il consumo energetico si riduce fino al 20% grazie al nuovo motore brushless\*\*.**

Progettato pensando alla sostenibilità.

## Sicurezza

**Funzione anti-intrusione:** se viene rilevato un tentativo di effrazione, verrà ricevuta una notifica tramite l'app MyNice e una nuova manovra di chiusura verrà automaticamente forzata\*\*\*.

## Eye Check, sistema di controllo visivo:

le luci LED verdi e rosse integrate nel motore segnalano eventuali problemi/necessità di manutenzione oppure indicano che tutto funziona correttamente.

\* Calcolato confrontando il consumo in standby di un operatore con il modulo Standby (modalità "All" attiva) e senza di esso.

\*\* Calcolato confrontando il consumo energetico di Spider-1200BLW con il modello equivalente senza motore brushless.

\*\*\* La funzione si attiva un minuto dopo la chiusura della porta.

Codice	Descrizione
<b>SPIDERBL32BDWKCE</b>	Kit per l'automazione di porte sezionali e basculanti, 1200N, con motore brushless, Wi-Fi integrato, centrale di comando e ricevitore bidirezionale. Il kit contiene: SPIDER1200BLW, 2 x MYGO4, 1 x SR32B, 1 x MLAE22
<b>SPIDERBL16BDWKCE</b>	Kit per l'automazione di porte sezionali e basculanti, 1200N, con motore brushless, Wi-Fi integrato, centrale di comando e ricevitore bidirezionale. Il kit contiene: SPIDER1200BLW, 2 x MYGO4, 1 x SR16B, 1 x MLAE22

#### Il kit SPIDERBL32BDWKCE contiene:

Codice	Descrizione	Quantità
<b>SPIDER1200BLW</b>	Motoriduttore con motore brushless e Wi-Fi integrato, centrale di comando e ricevitore bidirezionale	1
<b>MYGO4</b>	Trasmettitore a 4 canali 433,92 MHz	2
<b>SR32B</b>	Lunghezza guida 1 x 3,2 m, trasmissione a cinghia	1
<b>MLAE22</b>	Scheda di espansione per centrale modulare, 2I/2O	1

#### Il kit SPIDERBL16BDWKCE contiene:

Codice	Descrizione	Quantità
<b>SPIDER1200BLW</b>	Motoriduttore con motore brushless e Wi-Fi integrato, centrale di comando e ricevitore bidirezionale	1
<b>MYGO4</b>	Trasmettitore a 4 canali 433,92 MHz	2
<b>SR16B</b>	Lunghezza binario 2 x 1,6 m, trasmissione a cinghia	1
<b>MLAE22</b>	Scheda di espansione per centrale modulare, 2I/2O	1

#### ACCESSORI COMUNI

Codice	Descrizione	Pz. Conf.
<b>SPMCU2R30</b>	Centrale di ricambio per SPIDER1200BLW	1
<b>PSS124</b>	Batteria 24 V con caricabatterie integrato	1
<b>MLAE21</b>	Scheda di espansione plug-in 1 uscita 2 ingressi	1
<b>MLAE22</b>	Scheda di espansione plug-in 2 uscite (1 relè 230V) 2 ingressi	1
<b>MLAE44</b>	Scheda di espansione plug-in 4 uscite 4 ingressi	1
<b>KI1</b>	Kit per sblocco dall'esterno con cordino metallico e cricchetto a chiave	1
<b>SPA2</b>	Kit per sblocco dall'esterno con cordino metallico	1
<b>SPA5</b>	Braccio oscillante con scorrimento a cuscinetti e geometria ottimizzata per porte basculanti debordanti	1
<b>SPA6</b>	Braccio di collegamento maggiorato, lungo 585 mm	1
<b>SPA7</b>	Kit con due staffe di fissaggio aggiuntive	2
<b>SRA1</b>	Staffa a connessione rapida per fissaggio a soffitto	6
<b>SYKCE30</b>	Kit di alimentazione solare composto da pannello fotovoltaico SYP30, box batteria PSY24 con circuito di controllo di ricarica e caricabatterie SYA1	1
<b>TS</b>	Tabella segnaletica	1

N.B. Il contenuto della confezione può variare: consultare sempre il rivenditore.

#### DATI TECNICI

Codice	SPIDER1200BLW
<b>DATI ELETTRICI</b>	
Alimentazione (VAC 50/60 Hz)	230
Assorbimento (A)	1,5
Potenza (W)	240
Potenza in standby (W)	1,5
<b>DATI PRESTAZIONALI</b>	
Velocità (m/s)	0,16
Forza (N)	1200
Ciclo di lavoro (cicli/giorno)	150

#### DATI DIMENSIONALI E GENERALI

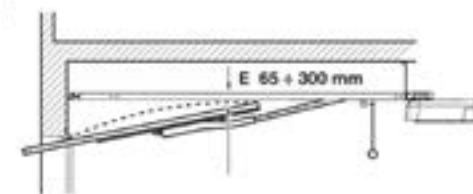
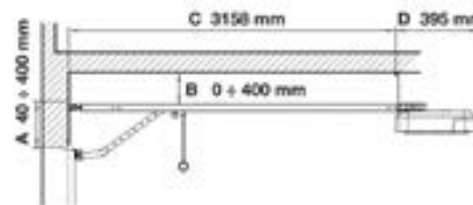
Classe di protezione (IP)	IP40
Temperatura di esercizio (°C Min/Max)	-20°C - +55°C
Dimensioni (mm)	225x395x105.5 h
Peso (kg)	6,7

#### LIMITI D'IMPIEGO

	Porte basculanti non debordanti (con SPA5)		Porte basculanti debordanti (con SPA5) o con molle (senza SPA5)		Porte sezionali	
	W	H	W	H	W	H
<b>SR32/16</b>	6.5 m	2.4 m	6.5 m	3 m	6.5 m	2,6 m
<b>SR40*</b>	4.9 m	3.4 m	5.6 m	3,6 m	5 m	3.4 m

Utilizzando la corsa massima  
\*Valido anche per SR32/16 + SR08

#### DIMENSIONI



#### CARATTERISTICHE TECNICHE GUIDA

Codice	SR32B	SR16B	SR40B
Tipo di guida	1 sezione in acciaio galvanizzato	2 sezioni in acciaio galvanizzato	1 pezzo in acciaio galvanizzato + prolunga
Lunghezza guida installata (mm)	3200	3200 (1600x2)	3200+800
Corsa utile (mm)	2800	2800	3500*
Peso (kg)	6,5	7	8,3
Dimensioni confezione (mm)	3300x90x45 h	1690x165x45	3300x90x45 h

\*Per l'uso con guida da 3,2 m per ottenere una lunghezza totale di 4 m. \*\*Riferimento a guida da 4 m

#### COMPATIBILITÀ CON SISTEMI DI CONTROLLO E ACCESSORI

SPIDER1200BLW

<b>Unità di controllo/Ricevitore</b>
<ul style="list-style-type: none"> <li>Integrato*</li> <li>OXIBD / OXILR</li> </ul>
<b>Trasmettitori</b>
<ul style="list-style-type: none"> <li>ERA INTI - 2 canali, 433,92 MHz, diversi colori</li> <li>ERA ONE / MYGO - 2, 4 o 8 canali, 433,92 MHz</li> <li>MYGOBD / ERA ONE BD / ERA ONE LR</li> <li>DOMI</li> </ul>
<b>Fotocellule</b>
<ul style="list-style-type: none"> <li>EPS - Slim / EPM - Medium / EPL - Large</li> <li>EPSB - Slim, BlueBUS / EPMB - Medium, BlueBUS / EPLB - Large, BlueBUS</li> <li>EPMOR - Medium, riflettente</li> <li>EPMORB - Medium, BlueBUS, riflettente</li> <li>EPMOW - Medium, wireless, auto-sincronizzato</li> <li>F210 sincronizzato, regolabile / FT210 per bordi sensibili</li> <li>F210B BlueBus / FT210B per bordi sensibili, BlueBus</li> </ul>
<b>Luce lampeggiante</b>
<b>ELAC</b>
<ul style="list-style-type: none"> <li>ELDC</li> <li>WLT - Luce LED multifunzione</li> </ul>

\*Ricevitore radio non compatibile con le funzioni O-box del sistema Opera.

Nice

# Spider 800W

Per porte sezionali fino a 11,4 m<sup>2</sup> e basculanti fino a 12,6 m<sup>2</sup>.



Disponibile in KIT

Piastra inferiore della testa motore in metallo, robustezza garantita al 100%



NICE GREEN  
INNOVATION

EPD<sup>®</sup>

IES-0011928

BlueBus

BiDi

Programmabile  
via app

Con Pro-View o  
BiDi-WiFi e l'app  
MyNice Pro.



24V

Yubii

Solemyo

Opera

Nuovo motoriduttore 800N con Wi-Fi integrato.

Dotato di centrale integrata e ricevitore bidirezionale integrato. Gestione remota della porta del garage in abbinamento alle automazioni per cancelli grazie alla tecnologia WiFi integrata.

Controllo tramite app MyNice.

Spider può essere integrato anche nell'ecosistema Yubii per l'utilizzo con dispositivi di terze parti. Controllo tramite app Yubii.

Vari kit tra cui scegliere, combinando sistema di trasmissione a cinghia o catena con tipo di guida (4 m - 3,2 m o 2 x 1,6 m).

## Connettività

Sempre connesso grazie al nuovo **modulo Wi-Fi integrato**. Ti permette di controllare, gestire, verificare e conoscere tutto sull'automazione della porta del garage in qualsiasi momento e ovunque tramite il tuo smartphone.

Può essere programmato tramite l'interfaccia multifunzione Pro-View o l'app MyNice Pro, che include una semplice procedura guidata.

## Sostenibilità

Il modulo di alimentazione in standby integrato garantisce un consumo energetico inferiore del 90% quando il prodotto è in standby\* (0,3W).

**Spider800 ha ottenuto la certificazione ambientale di prodotto**, un requisito fondamentale per gli Appalti Pubblici Verdi e i Piani di Edilizia Sostenibile.

Progettato pensando alla sostenibilità.

## Sicurezza

**Funzione anti-intrusione:** se viene rilevato un tentativo di effrazione, verrà ricevuta una notifica tramite l'app MyNice e una nuova manovra di chiusura verrà automaticamente forzata\*\*.

**Eye Check, sistema di controllo visivo:** le luci LED verdi e rosse integrate nel motore segnalano potenziali problemi/necessità di manutenzione oppure indicano che tutto funziona correttamente.

\* Calcolato confrontando il consumo in standby di un operatore con il modulo Standby (modalità "All" attiva) e senza di esso.

\*\* La funzione si attiva un minuto dopo la chiusura della porta.

Codice	Descrizione
<b>SPIDER32BDWKCE</b>	Kit per l'automazione di porte sezionali e basculanti, 800N, Wi-Fi integrato, centrale di comando integrata e ricevitore bidirezionale. Il kit contiene SPIDER800W, 2 x MYGO4, 1 x SR32B.
<b>SPIDER16BDWKCE</b>	Kit per l'automazione di porte sezionali e basculanti, 800N, Wi-Fi integrato, centrale di comando integrata e ricevitore bidirezionale. Il kit contiene: SPIDER800W, 2 x MYGO4, 1 x SR16B

**Il kit SPIDER32BDWKCE contiene:**

Codice	Descrizione	Quantità
<b>SPIDER800W</b>	Motoriduttore con WiFi integrato, centrale di comando e ricevitore BiDirezionale	1
<b>MYGO4</b>	Trasmettitore 433,92 MHz, 4 canali	2
<b>SR32B</b>	Lunghezza guida 1 pezzo 3,2 m, tipo trasmissione cinghia	1

**Il kit SPIDER16BDWKCE contiene:**

Codice	Descrizione	Quantità
<b>SPIDER800W</b>	Motoriduttore con WiFi integrato, centrale di comando e ricevitore BiDirezionale	1
<b>MYGO4</b>	Trasmettitore 433,92 MHz, 4 canali	2
<b>SR16B</b>	Lunghezza guida 2 pezzi da 1,6 m, tipo trasmissione cinghia	1

**ACCESSORI COMUNI**

Codice	Descrizione	Pz. Conf.
<b>SPMCU2R30</b>	Centrale di ricambio per SPIDER800W	1
<b>MLAE21</b>	Scheda di espansione plug-in 1 Output 2 Input	1
<b>MLAE22</b>	Scheda di espansione plug-in 2 Output (1 Relè 230V) 2 Input	1
<b>MLAE44</b>	Scheda di espansione plug-in 4 Output 4 Input	1
<b>PSS124</b>	Batteria 24 V con caricabatteria integrato	1
<b>KI1</b>	Kit di sblocco dall'esterno con cordino metallico e nottolino a chiave	1
<b>SPA2</b>	Kit per lo sblocco dall'esterno con cordino metallico	1
<b>SPA5</b>	Braccio oscillante con scorrimento a cuscinetti e geometria ottimizzata per porte basculanti debordanti	1
<b>SPA6</b>	Braccio di collegamento maggiorato lunghezza 585 mm	1
<b>SPA7</b>	Kit due staffe di fissaggio supplementare	2
<b>SRA1</b>	Staffe ad innesto rapido per il fissaggio a soffitto	6
<b>SYKCE30</b>	Kit di alimentazione solare composto da pannello fotovoltaico SYP30, box batteria PSY24 con circuito di controllo di ricarica e caricabatterie SYA1	1
<b>TS</b>	Tabella segnaletica	1

N.B. Il contenuto della confezione può variare: consultate sempre il venditore.

**DATI TECNICI**

Codice	SPIDER800W
--------	------------

**DATI ELETTRICI**

Alimentazione (VAC 50/60 Hz)	230
Assorbimento (A)	1,1
Potenza (W)	180
Potenza in standby (W)	1,5*

**DATI PRESTAZIONALI**

Velocità (m/s)	0,2
Forza (N)	800
Ciclo di lavoro (cicli/giorno)	50

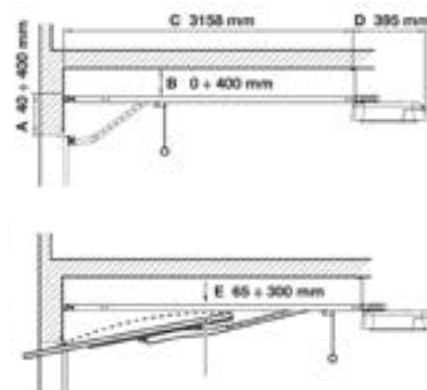
**DATI DIMENSIONALI E GENERALI**

Classe di protezione (IP)	IP40
Temperatura di esercizio (°C Min/Max)	-20°C - +55°C
Dimensioni (mm)	225x395x105.5 h
Peso (kg)	4,9

**LIMITI D'IMPIEGO**

	Porte basculanti non debordanti (con SPA5)		Porte basculanti debordanti (con SPA5) o con molle (senza SPA5)		Porte sezionali	
	W	H	W	H	W	H
<b>SR32/16</b>	4,2 m	2,4 m	4,2 m	3 m	4,4 m	2,6 m
<b>SR40*</b>	3,1 m	3,4 m	3,6 m	3,6 m	3,4 m	3,4 m

Utilizzando la corsa massima  
\*Valido anche per SR32/16 + SR08

**DIMENSIONI****CARATTERISTICHE TECNICHE GUIDA**

Codice	SR32B	SR16B	SR40B
Tipo guida	1 pezzo in acciaio galvanizzato	2 pezzi in acciaio galvanizzato	1 pezzo in acciaio galvanizzato + estensione
Lunghezza guida installata (mm)	3200	3200 (1600x2)	3200+800
Corsa utile (mm)	2800	2800	3500*
Peso (kg)	6,5	7	8,3
Dimensioni imballo (mm)	3300x90x45 h	1690x165x45	3300x90x45 h

\*Riferimento a guida da 4 m.

**COMPATIBILITÀ CON SISTEMI DI COMANDO E ACCESSORI**

<b>SPIDER800W/ SPIDER800</b>	<b>Centrale/Ricevitore</b>
	• Integrato*
	• OXIBD / OXILR
	<b>Trasmettitori</b>
	• ERA INTI - 2 canali, 433,92 MHz, colorati
	• ERA ONE / MYGO - 2, 4 o 8 canali, 433,92 MHz
	• MYGOBD / ERA ONE BD / ERA ONE LR
	• DOMi
	<b>Fotocellule</b>
	• EPS - Slim / EPM - Medium / EPL - Large
• EPSB - Slim, BlueBus / EPMB - Medium, BlueBus / EPLB - Large, BlueBus	
• EPMOR - Medium, a riflessione	
• EPMORB - Medium, BlueBus, a riflessione	
• EPMOW - Medium, wireless, autosincronizzate	
• F210 sincronizzate, orientabili / FT210 per bordi sensibili	
• F210B BlueBus / FT210B per bordi sensibili, BlueBus	
<b>Lampeggianti</b>	
<b>ELAC</b>	
• ELDC	
• WLT - Luce multifunzione a LED	

\* Ricevitore radio non compatibile con le funzionalità O-Box del sistema Opera.

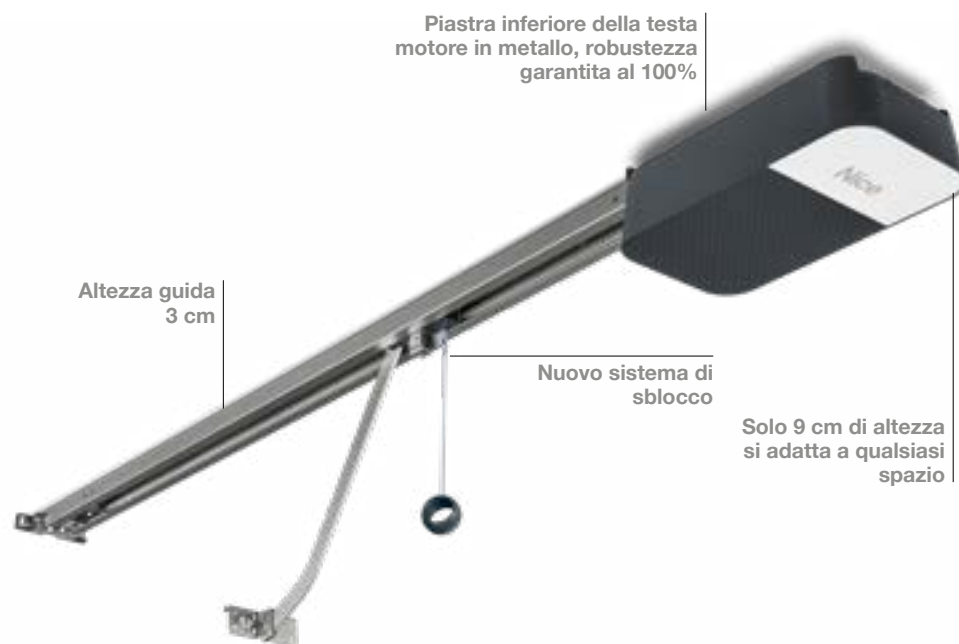
Nice

# Spido 600

Per porte sezionali fino a 9,6 m<sup>2</sup> e porte basculanti fino a 10,5 m<sup>2</sup>.



Disponibile in KIT



BUS T4

Yubii

24V

Solemyo

Opera

Programmabile  
via app

Con Pro-View o  
BiDi-WiFi e l'app  
MyNice Pro.



Nuovo motoriduttore 600N con centrale di comando integrata e ricevitore.

Possibilità di controllare la porta del garage a distanza insieme alle automazioni cancello. Controllo tramite app MyNice.

Vari kit tra cui scegliere, combinando sistema di trasmissione a cinghia o catena con tipo di guida (3,2 m o 2 x 1,6 m).

### Risparmia tempo durante l'installazione

- **Regolazione precisa dei finecorsa.** Non è necessario installare e regolare i finecorsa meccanici sul binario.
- **Programmazione rapida e semplice** grazie al display a una cifra.
- **Design sicuro e funzionale**

- **Trasporto sicuro e facile:** il nuovo binario ora è alto 3 cm con carrello e testata completamente integrati. Trasporto in totale sicurezza.
- **Ingombro della testa motore di 9 cm** per adattarsi anche agli ambienti più ristretti.
- **Facilità di accesso** alla centrale grazie al copripedio user friendly.
- **Nuovo sistema di sblocco** per movimentare manualmente la porta del garage in caso di black out.

### Prestazioni

Apri la porta del garage in soli 10 secondi\*\*.

Corsa utile più lunga: nuova guida 20 cm più lunga, ideale per la maggior parte delle porte da garage presenti sul mercato.

### Sostenibilità

Consumo energetico in standby di 0,3W.

\*\*In un'installazione standard con porta bilanciata alta 2,25 m, esclusa accelerazione e decelerazione.

Codice	Descrizione
<b>SPIDO32BKCE</b>	Kit per l'automazione di porte sezionali e basculanti, 600N, unità di controllo integrata e ricevitore unidirezionale. Il kit contiene: SPIDO600, 2 x INTI2, 1 x SR32B
<b>SPIDO16BKCE</b>	Kit per l'automazione di porte sezionali e basculanti, 600N, unità di controllo integrata e ricevitore unidirezionale. Il kit contiene: SPIDO600, 2 x INTI2, 1 x SR16B
<b>SPIDO32CKCE</b>	Kit per l'automazione di porte sezionali e basculanti, 600N, unità di controllo integrata e ricevitore unidirezionale. Il kit contiene: SPIDO600, 2 x INTI2, 1 x SR32C
<b>SPIDO16CKCE</b>	Kit per l'automazione di porte sezionali e basculanti, 600N, unità di controllo integrata e ricevitore unidirezionale. Il kit contiene: SPIDO600, 2 x INTI2, 1 x SR16C

#### Il kit SPIDO32BKCE contiene:

Codice	Descrizione	Quantità
<b>SPIDO600</b>	Motoriduttore con centrale incorporata e ricevente monodirezionale Opera integrata	1
<b>INTI2</b>	Trasmettitore, 433,92 MHz, 2 canali	2
<b>SR32B</b>	Lunghezza guida 1 x 3,2 m, trasmissione a cinghia	1

#### Il kit SPIDO16BKCE contiene:

Codice	Descrizione	Quantità
<b>SPIDO600</b>	Motoriduttore con centrale incorporata e ricevente monodirezionale Opera integrata	1
<b>INTI2</b>	Trasmettitore, 433,92 MHz, 2 canali	2
<b>SR16B</b>	Lunghezza binario 2 x 1,6 m, trasmissione a cinghia	1

#### Il kit SPIDO32CKCE contiene:

Codice	Descrizione	Quantità
<b>SPIDO600</b>	Motoriduttore con centrale incorporata e ricevente monodirezionale Opera integrata	1
<b>INTI2</b>	Trasmettitore, 433,92 MHz, 2 canali	2
<b>SR32C</b>	Lunghezza guida 1 pezzo da 3,2 m, trasmissione a catena	1

#### Il kit SPIDO16CKCE contiene:

Codice	Descrizione	Quantità
<b>SPIDO600</b>	Motoriduttore con centrale incorporata e ricevente monodirezionale Opera integrata	1
<b>INTI2</b>	Trasmettitore, 433,92 MHz, 2 canali	2
<b>SR16C</b>	Lunghezza guida 2 pezzi da 1,6 m, trasmissione a catena	1

N.B. Il contenuto della confezione può variare: consultare sempre il rivenditore.

#### ACCESSORI COMUNI

Codice	Descrizione	Pz. Confezione
<b>SPSPA600R30</b>	Centrale di ricambio per SPIDO32BKCE, SPIDO32CKCE, SPIDO16BKCE, SPIDO16CKCE	1
<b>PSS124</b>	Batteria 24 V con caricabatterie integrato	1
<b>KI1</b>	Kit per sblocco dall'esterno con cordino metallico e cricchetto a chiave	1
<b>SPA2</b>	Kit per sblocco dall'esterno con cordino metallico	1
<b>SPA5</b>	Braccio oscillante con scorrimento a cuscinetti e geometria ottimizzata per porte basculanti debordanti	1
<b>SPA6</b>	Braccio di collegamento maggiorato, lungo 585 mm	1
<b>SPA7</b>	Kit con due staffe di fissaggio aggiuntive	2
<b>SRA1</b>	Staffa a connessione rapida per fissaggio a soffitto	6
<b>SYKCE30</b>	Kit di alimentazione solare composto da pannello fotovoltaico SYP30, box batteria PSY24 con circuito di controllo di ricarica e caricabatterie SYA1	1
<b>TS</b>	Tabella segnaletica	1

#### DATI TECNICI

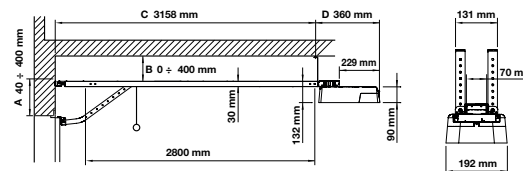
Codice	SPIDO600
<b>DATI ELETTRICI</b>	
Alimentazione (VAC 50/60 Hz)	230
Assorbimento (A)	1
Potenza (W)	150
Assorbimento in standby (W)	0,3
<b>DATI PRESTAZIONALI</b>	
Velocità massima (m/s)	0,2
Forza massima (N)	600
Ciclo di lavoro (cicli/giorno)	40
<b>DATI DIMENSIONALI E GENERALI</b>	
Classe di protezione (IP)	40
Temperatura di esercizio (°C Min/Max)	-20 ÷ +55
Dimensioni confezione (mm)	192x344x90 h
Peso (kg)	3,8 kg

#### LIMITI D'IMPIEGO

	Porte sezionali		Porte basculanti non debordanti (con SPA5)		Porte basculanti debordanti (con SPA5) o con molle (senza SPA5)	
	W	H	W	H	W	H
<b>SR32/16</b>	3.7 m	2.6 m	3.5 m	2.4 m	3.5 m	3 m
<b>SR40*</b>	2.9 m	3.4 m	2.7 m	3.4 m	3 m	3.6 m

Utilizzando la corsa massima  
\*Valido anche per SR32/16 + SR08

#### DIMENSIONI



#### CARATTERISTICHE TECNICHE GUIDA

Codice	SR32B/C	SR16B/C	SR08/C	SR40B
Tipo di guida	1 sezione in acciaio galvanizzato	2 sezioni in acciaio galvanizzato	Prolunga in acciaio galvanizzato	1 sezione in acciaio galvanizzato + prolunga
Lunghezza guida installata (mm)	3200	3200 (1600x2)	800*	3200+800
Corsa utile (mm)	2800	2800	3500**	3500**
Peso (kg)	6,5	7	2,6	8,3
Dimensioni confezione (mm)	3300x90x45	1690x165x45	818x114x85	3300x90x45

\*Per l'uso con guida da 3,2 m per ottenere una lunghezza totale di 4 m. \*\*Riferimento a guida da 4 m

#### COMPATIBILITÀ CON SISTEMI DI CONTROLLO E ACCESSORI

SPIDO600

##### Unità di controllo/Ricevitore

- Integrato\*

##### OXIBD / OXILR

##### Trasmettitori

- ERA INTI - 2 canali, 433,92 MHz, diversi colori
- ERA ONE / MYGO - 2, 4 o 8 canali, 433,92 MHz

##### MYGOBD / ERA ONE LR

##### DOMI

##### Fotocellule

- EPS - Slim / EPM - Medium / EPL - Large
- EPSB - Slim, BlueBUS / EPMB - Medium, BlueBUS / EPLB - Large, BlueBUS
- EPMOR - Medium, riflettente
- EPMORB - Medium, BlueBUS, riflettente
- EPMOW - Medium, wireless, auto-sincronizzato
- F210 sincronizzato, regolabile / FT210 per bordi sensibili
- F210B BlueBus / FT210B per bordi sensibili, BlueBus

##### Luce lampeggiante

##### ELAC

- ELDC
- WLT - Luce LED multifunzione

\* Ricevitore radio non compatibile con le funzioni O-box del sistema Opera.

Nice

## Ten

Per porte basculanti debordanti e non debordanti fino a 9 m<sup>2</sup> e 2,6 m di altezza (fino a 16 m<sup>2</sup> e 2,6 m di altezza con l'utilizzo di 2 motori).



BlueBus

BiDi

Programmabile  
via app

24V

Yubii

Con Pro-View o  
BiDi-WiFi e l'app  
MyNice Pro.

Solemyo

Opera



Motoriduttore elettromeccanico 24 Vdc.

Tre versioni, standard e potenziate:

- con centrale integrata, regolatore di forza ed encoder assoluto (TN2010L);
- con centrale e ricevitore incorporati e finecorsa elettromeccanico (TN2030L);
- senza centrale (TN2020L).

**Affidabile e preciso:** memorizzazione delle posizioni di finecorsa in apertura e chiusura; partenza graduale e rallentamento in apertura e chiusura.

**Sicuro:** rilevamento ostacoli e monitoraggio dell'assorbimento del motore lungo la corsa, autodiagnosi attraverso il lampeggiante e luce di cortesia a LED.

Predisposto per il collegamento di bordi sensibili ottici e resistivi 8,2 KOhm di ultima generazione.

**Funzionale:** possibilità di abbinare un secondo motore senza centrale TN2020L, per automatizzare porte fino a 16 m<sup>2</sup>.

**Modello TN2030L con ricevitore radio integrato, compatibile con il sistema Opera.**

**Modello TN2010L con tecnologia BlueBUS, predisposti ai sistemi Solemyo e Opera, compatibile con il sistema Yubii e la ricevente bidirezionale.**

**Evoluto:** l'encoder assoluto garantisce precisione millimetrica senza necessità di finecorsa, affidabilità, mantenimento nel tempo dei valori impostati.

**Semplice:** grazie alla tecnologia BlueBUS che permette collegamenti a due fili tra la centrale e le fotocellule.

**Risparmio energetico:** quando il sistema non è in uso entra in stand-by.

**Pratico:** centrale di comando integrata e batterie tampone PSS324 (opzionali) collegabili tramite comodo connettore ad innesto guidato.

Predisposto per i ricevitori Nice ad innesto SMXI e OXI (opzionali).

Codice	Descrizione	Pz./Pallet
<b>TN2010L</b>	Irreversibile, 24 Vdc, con centrale integrata, luce di cortesia a LED, encoder assoluto e tecnologia BlueBUS, predisposto per Opera e Solemyo	15
<b>TN2030L</b>	Irreversibile, 24 Vdc, con centrale e ricevitore incorporati, luce di cortesia a LED e finecorsa elettromeccanico	15
<b>TN2020L</b>	Irreversibile, 24 Vdc, con luce di cortesia a LED, senza centrale integrata	15

**ACCESSORI COMUNI**

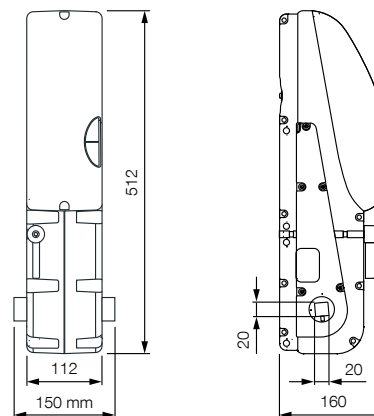
Codice	Descrizione	Pz. Conf.
<b>SPTNA1R30</b>	Centrale di ricambio per TN2030L e TNLKCE	1
<b>SPTNA2R30</b>	Centrale di ricambio per TN2010L	1
<b>PSS324</b>	Batteria 24 V con caricabatteria integrato. Solo per TN2010L	1
<b>TNA9</b>	Cavo di collegamento aggiuntivo e supporti per il fissaggio a parete della batteria PSS324	1
<b>OTA2</b>	Staffa supporto motore di lunghezza 1250 mm	1
<b>OTA3</b>	Staffa supporto motore di lunghezza 2000 mm	1
<b>OTA9</b>	Staffa supporto motore di lunghezza 520 mm	1
<b>TNA5</b>	Coppia di bracci dritti telescopici standard	1
<b>TNA6</b>	Coppia di bracci curvi telescopici standard	1
<b>TNA8</b>	Coppia di alberi di trasmissione 20x20 mm, di lunghezza 200 mm	1
<b>TNA4</b>	Coppia di alberi di trasmissione 20x20 mm, di lunghezza 1500 mm	1
<b>TNA38</b>	Dispositivo di rinvio per 1 coppia di alberi di trasmissione	1
<b>OTA11</b>	Kit per sblocco dall'esterno con cordino metallico	1
<b>OTA12</b>	Kit per sblocco dall'esterno con nottolino a chiave (non utilizzabile con motori installati lateralmente)	1
<b>SYKCE30</b>	Kit di alimentazione solare composto da pannello fotovoltaico SYP30, box batteria PSY24 con circuito di controllo di ricarica e caricabatterie SYA1	1
<b>TS</b>	Tabella segnaletica	1

Scopri di più a pag → 138.

**CARATTERISTICHE TECNICHE**

Codice	TN2010L	TN2010L+TN2020L	TN2030L	TN2030L+TN2020L
<b>DATI ELETTRICI</b>				
Alimentazione (Vac 50/60 Hz)	230			
Assorbimento (A)	1	1,4	1	1,4
Potenza (W)	240	350	220	330
Potenza in stand-by (W)	<0,3W			
<b>DATI PRESTAZIONALI</b>				
Velocità (m/s)	1,7		1,4	
Coppia (Nm)	350	500	420	700
Ciclo di lavoro (cicli/ora)	15	25	20	10
<b>DATI DIMENSIONALI E GENERICI</b>				
Grado di protezione (IP)	44			
Temp. di funzionamento (°C Min/Max)	-20 ÷ +50			
Dimensioni (mm)	150x158x512 h			
Peso (kg)	10	17,2*	9,5	16,7*

\* 7,2 per TN2020L.

**DIMENSIONI****COMPATIBILITÀ CON SISTEMI DI COMANDO E ACCESSORI**

TN2010L  
TN2030L

**Centrale/Ricevitore**

- Integrato\*
- OXIBD / OXILR

**Trasmettitore**

- • ERA INTI - 2 canali, 433,92 MHz, colorati
- • ERA ONE / MYGO - 2, 4 o 8 canali, 433.92 MHz
- MYGOBD / ERA ONE LR
- • DOMi

**Fotocellule**

- EPS - Slim / EPM - Medium / EPL - Large
- EPSB - Slim, BlueBus / EPMB - Medium, BlueBus / EPLB - Large, BlueBus
- EPMOR - Medium, a riflessione
- EPMORB - Medium, BlueBus, a riflessione
- • EPMOW - Medium, wireless autosincronizzate
- F210 - Sincronizzate, orientabili / FT210 - Per bordi sensibili
- F210B - BlueBus
- FT210B - Per bordi sensibili, BlueBus

**Lampeggiante****ELAC**

- • ELDC
- • WLT - Luce multifunzione a LED

\* Ricevitore radio non compatibile con le funzionalità O-Box del sistema Opera.

Nice

# Tenkit

Per porte basculanti debordanti e non debordanti fino a 9 m<sup>2</sup> e 2,6 m di altezza.



Disponibile in KIT



BUS T4

Yubii

24V

Opera

Programmabile  
via app

Con Pro-View o  
BiDi-WiFi e l'app  
MyNice Pro.



Motoriduttore elettromeccanico irreversibile, 24 Vdc.

**Funzionalità:** ingresso per fotocellule standard e possibilità di collegamento fototest in autoapprendimento durante l'installazione.

**Programmazione semplificata tramite**

**Pro-View:** grazie alla compatibilità con il sistema Opera, è possibile gestire, programmare e controllare il sistema di automazione anche a distanza, in modo semplice e sicuro, con un considerevole risparmio di tempo.

**Comodità:** ricevitore radio integrato, compatibile con il sistema Opera. Programmazione a tasti e ricerca automatica delle quote.

**Regolazioni:** 3 livelli di forza, 2 velocità, 3 livelli di tempo pausa, 3 modalità di passo-passo.

**Massima sicurezza:** predisposto per il collegamento dei bordi sensibili di ultima generazione 8,2 KOhm.

Rilevamento ostacoli e programmazione automatica dei tempi di lavoro, monitoraggio dell'assorbimento del motore lungo la corsa, autodiagnosi attraverso il lampeggiante e luce di cortesia a LED.

Accelerazione e decelerazione ad inizio e fine di ogni manovra.

Codice	Descrizione	Pz./Pallet
<b>TNLKCE</b>	Irreversibile, 24 Vdc, con centrale e ricevitore incorporati, luce di cortesia a LED e finecorsa elettromeccanico	15

#### Il Kit TNLKCE contiene:

Codice	Descrizione	Quantità
<b>TNLKCE</b>	Motoriduttore con centrale e ricevitore incorporati, completo di 1 coppia di bracci telescopici TNA5 e relativi dispositivi di rinvio TNA38	1
<b>INTI2</b>	Trasmettitore 433,92 MHz a 2 canali	1
<b>TS</b>	Tabella segnaletica	1

**N.B.** Il contenuto della confezione può variare: consultate sempre il venditore.

#### ACCESSORI COMUNI

Codice	Descrizione	Pz. Conf.
<b>SPTNA1R30</b>	Centrale di ricambio per TN2030L e TNLKCE	1
<b>OTA2</b>	Staffa supporto motore di lunghezza 1250 mm	1
<b>OTA3</b>	Staffa supporto motore di lunghezza 2000 mm	1
<b>OTA9</b>	Staffa supporto motore di lunghezza 520 mm	1
<b>OTA11</b>	Kit per sblocco dall'esterno con cordino metallico	1
<b>OTA12</b>	Kit per sblocco dall'esterno con nottolino a chiave (non utilizzabile con motori installati lateralmente)	1
<b>TNA5</b>	Coppia di bracci dritti telescopici standard	1
<b>TNA6</b>	Coppia di bracci curvi telescopici standard	1
<b>TNA8</b>	Coppia di alberi di trasmissione 20x20 mm, di lunghezza 200 mm	1
<b>TNA4</b>	Coppia di alberi di trasmissione 20x20 mm, di lunghezza 1500 mm	1
<b>TNA38</b>	Dispositivo di rinvio per 1 coppia di alberi di trasmissione	1
<b>TS</b>	Tabella segnaletica	1

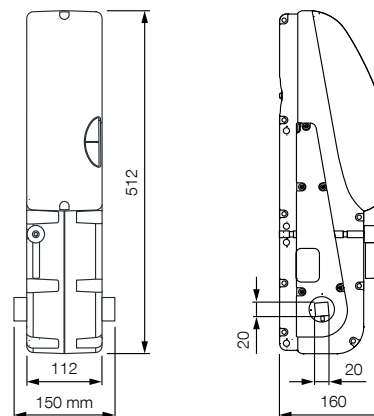
Scopri di più a pag → 138.

#### CARATTERISTICHE TECNICHE

Codice	TNLKCE
<b>DATI ELETTRICI</b>	
Alimentazione (Vac 50/60 Hz)	230
Assorbimento (A)	0,9
Potenza (W)	200
Potenza in stand-by (W)	<0,3W
<b>DATI PRESTAZIONALI</b>	
Velocità (m/s)	1,7
Coppia (Nm)	280
Ciclo di lavoro (cicli/ora)	20
<b>DATI DIMENSIONALI E GENERICI</b>	
Grado di protezione (IP)	44
Temp. di funzionamento (°C Min/Max)	-20 ÷ +55
Dimensioni (mm)	150x158x512 h
Peso (kg)	15,5

\* 7,2 per TN2020L.

#### DIMENSIONI



#### COMPATIBILITÀ CON SISTEMI DI COMANDO E ACCESSORI

##### TN2030L

##### Centrale/Ricevitore

##### • Integrato\*

##### OXIBD / OXILR

##### Trasmettitore

- ERA INTI - 2 canali, 433,92 MHz, colorati
- ERA ONE / MYGO - 2, 4 o 8 canali, 433,92 MHz

##### MYGOBD / ERA ONE LR

##### • DOMi

##### Fotocellule

- EPS - Slim / EPM - Medium / EPL - Large
- EPSB - Slim, BlueBus / EPMB - Medium, BlueBus / EPLB - Large, BlueBus

##### • EPMOR - Medium, a riflessione

##### EPMORB - Medium, BlueBus, a riflessione

##### • EPMOW - Medium, wireless autosincronizzate

##### • F210 - Sincronizzate, orientabili / FT210 - Per bordi sensibili

##### F210B - BlueBus

##### FT210B - Per bordi sensibili, BlueBus

##### Lampeggiante

##### ELAC

##### • ELDC

- WLT - Luce multifunzione a LED

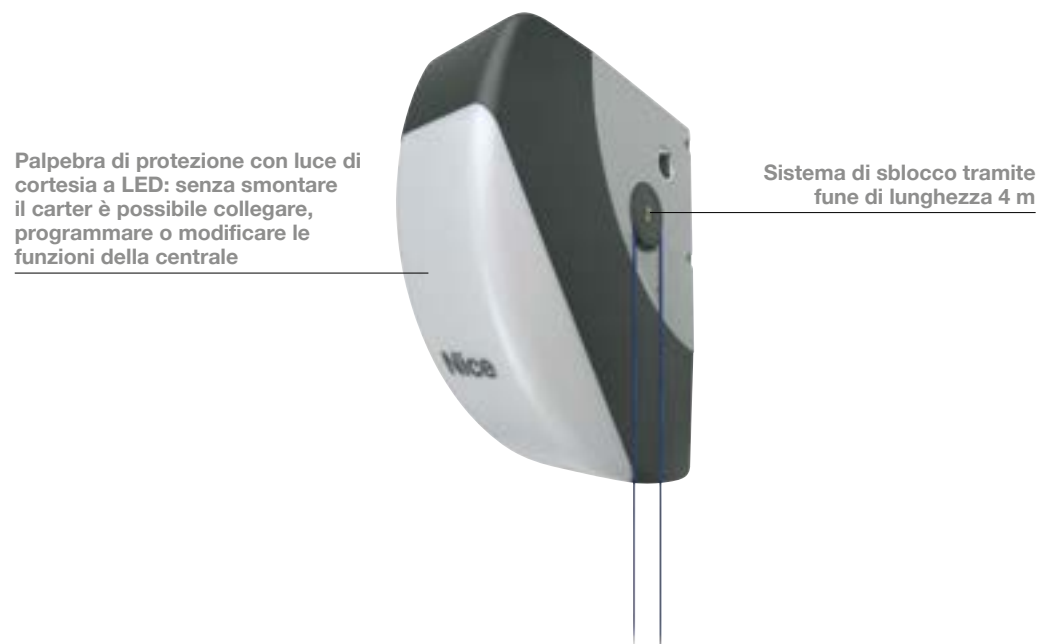
\* Ricevitore radio non compatibile con le funzionalità O-Box del sistema Opera.

Nice

# Soon

## Per porte sezionali fino a 20 m<sup>2</sup>.

Per portoni sezionali bilanciati dotati di sistema a paracadute (dispositivo di sicurezza in caso di rottura delle molle di bilanciamento).



Palpebra di protezione con luce di cortesia a LED: senza smontare il carter è possibile collegare, programmare o modificare le funzioni della centrale

Sistema di sblocco tramite fune di lunghezza 4 m

Motoriduttore elettromeccanico 24 Vdc, con encoder assoluto.

**Versatile:** ideale in contesti residenziali con porte da garage anche di grandi dimensioni, in contesti multiutenza anche ad uso intensivo e industriali con piccoli sezionali. Ad esempio punti di carico 3x3 m.

**Tutto in uno:** centrale di comando integrata. Nessuna guida, ne cremagliera.

**Facile installazione:** direttamente sull'albero della porta sezionale; ingombri ridottissimi soprattutto in larghezza per facilità di montaggio in qualunque posizione.

**Semplicissima grazie al sistema BlueBUS:** collegamenti a due fili tra la centrale di comando e le coppie di fotocellule.

**Pratico:** centrale di comando e batterie tampone PSS124 (opzionale) alloggiata all'interno e collegabili tramite comodo connettore ad innesto guidato.

**Risparmio energetico:** quando il sistema non è in uso entra in stand-by.

**Affidabile e preciso:** memorizzazione delle posizioni di finecorsa in apertura e chiusura; partenza graduale e rallentamento in apertura e chiusura; la tecnologia a encoder assoluto garantisce precisione senza necessità di finecorsa, affidabilità, mantenimento nel tempo dei valori impostati.

**Sicuro:** rilevamento ostacoli e monitoraggio dell'assorbimento del motore lungo la corsa, autodiagnosi attraverso il lampeggiante e luce di cortesia a LED.

Predisposto per il collegamento di bordi sensibili ottici e resistivi 8,2 KOhm di ultima generazione.

**Manutenzione semplice:** morsetti e ricevitore estraibili.

**Facile da certificare:** supera le prove di impatto senza ulteriori accessori.

BlueBus

BiDi

Programmabile  
via app

Con Pro-View o  
BiDi-WiFi e l'app  
MyNice Pro.



24V

Yubii

Solemyo

Opera

Codice	Descrizione	Pz./Pallet
<b>SO2000</b>	Irreversibile, 24 Vdc, con encoder assoluto per porte fino a 5 m di altezza	20

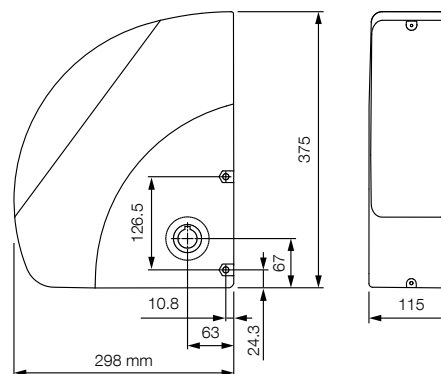
**ACCESSORI COMUNI**

Codice	Descrizione	Pz. Conf.
<b>SPSOA2R30</b>	Centrale di ricambio per SO2000	1
<b>PSS124</b>	Batteria 24 V con caricabatteria integrato	1
<b>CRA9</b>	Adattatore per alberi con diametro 31,75 (1,1/4") - 35 - 40 mm	1
<b>SYKCE30</b>	Kit di alimentazione solare composto da pannello fotovoltaico SYP30, box batteria PSY24 con circuito di controllo di ricarica e caricabatterie SYA1	1
<b>TS</b>	Tabella segnaletica	1

Scopri di più a pag → 138.

**CARATTERISTICHE TECNICHE**

Codice	SO2000
<b>DATI ELETTRICI</b>	
Alimentazione (Vac 50/60 Hz)	230
Assorbimento (A)	1,6
Potenza (W)	350
Consumo stand by	< 0,3W
<b>DATI PRESTAZIONALI</b>	
Velocità (m/s)	30
Coppia (Nm)	50
Ciclo di lavoro (cicli/ora)	15
<b>DATI DIMENSIONALI E GENERICI</b>	
Grado di protezione (IP)	44
Temp. di funzionamento (°C Min/Max)	-20 ÷ +50
Dimensioni (mm)	115x300x375 h
Peso (kg)	10,5

**DIMENSIONI****COMPATIBILITÀ CON SISTEMI DI COMANDO E ACCESSORI**

SO2000
<b>Centrale/Ricevitore Integrato*</b>
• <b>OXIBD / OXILR</b>
<b>Trasmittitore</b>
• <b>ERA INTI</b> - 2 canali, 433,92 MHz, colorati
• <b>ERA ONE / MYGO</b> - 2, 4 o 8 canali, 433.92 MHz
• <b>MYGOBD / ERA ONE LR</b>
• <b>DOMI</b>
<b>Fotocellule</b>
<b>EPS</b> - Slim / <b>EPM</b> - Medium / <b>EPL</b> - Large
• <b>EPSB</b> - Slim, BlueBus / <b>EPMB</b> - Medium, BlueBus / <b>EPLB</b> - Large, BlueBus
<b>EPMOR</b> - Medium, a riflessione
• <b>EPMORB</b> - Medium, BlueBus, a riflessione
• <b>EPMOW</b> - Medium, wireless autosincronizzate
<b>F210</b> - Sincronizzate, orientabili / <b>FT210</b> - Per bordi sensibili
• <b>F210B</b> - BlueBus
• <b>FT210B</b> - Per bordi sensibili, BlueBus
<b>Lampeggiante</b>
<b>ELAC</b>
• <b>ELDC</b>
• <b>WLT</b> - Luce multifunzione a LED

\* Ricevitore radio non compatibile con le funzionalità O-Box del sistema Opera.

Nice

# Sumo

Per porte sezionali e scorrevoli a due ante fino a 35 m<sup>2</sup>.

Carter compatto e  
totalmente in fusione di  
alluminio ad alto spessore

Sblocco a fune di  
lunghezza 6,5 m con  
maniglia di emergenza



Vano ispezionabile e facilmente  
accessibile per i collegamenti

Motoriduttore elettromeccanico 24 Vdc, con encoder magnetico senza necessità di regolazione del finecorsa.

Ideale per uso intensivo.

**Compattezza e versatilità:** ingombri ridottissimi soprattutto in larghezza per facilità di montaggio in qualunque posizione; rapidità di installazione.

**Facile installazione:** direttamente sull'albero della porta sezionale. Ideale per alberi da Ø 25,4 mm e utilizzabile su alberi da Ø 31,75-35-40 mm grazie anche all'adattatore CRA9.

**Tante funzioni con la centrale di comando separata D-Pro 924:**

- memorizzazione delle posizioni di finecorsa in apertura e chiusura;
- partenza graduale e rallentamento in chiusura;
- possibilità di alimentazione in assenza di corrente con batterie opzionali;
- programmazione del tempo pausa e regolazione della velocità di movimento;
- avviso "service" di manutenzione (programmabile secondo il numero di manovre desiderato).

BUS T4

BiDi

**Programmabile  
via app**

Con Pro-View o  
BiDi-WiFi e l'app  
MyNice Pro.



24V

Yubii

Opera

Codice	Descrizione	Pz./Pallet
<b>SU2000</b>	Irreversibile 24 Vdc, con encoder magnetico, senza necessità di regolazione del finecorsa, per porte da 15 m <sup>2</sup> fino a 35 m <sup>2</sup>	20
<b>SU2000V</b>	Irreversibile 24 Vdc, con encoder magnetico, senza necessità di regolazione del finecorsa, veloce, per porte da 10 m <sup>2</sup> fino a 25 m <sup>2</sup>	20
<b>SU2000VV</b>	Irreversibile 24 Vdc, con encoder magnetico, senza necessità di regolazione del finecorsa, super veloce, per porte da 10 m <sup>2</sup> fino a 15 m <sup>2</sup>	20
<b>SU2010</b>	Irreversibile 24 Vdc, con encoder magnetico, senza necessità di regolazione del finecorsa, IP54, per porte da 15 m <sup>2</sup> fino a 35 m <sup>2</sup>	20

#### ACCESSORI COMUNI

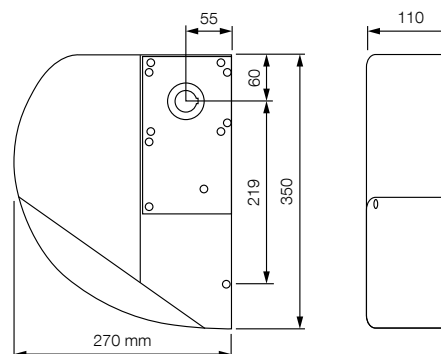
Codice	Descrizione	Pz. Conf.
<b>DPRO924</b>	Centrale di comando	1
<b>KIO</b>	Selettore a chiave per contatti in bassa tensione, con meccanismo di sblocco per fune metallica	1
<b>KA1</b>	Kit fune metallica 6 m per KIO	1
<b>CRA1</b>	Albero con pignone a 18 denti Ø albero 25,4 mm Ø int. corona 25,4 mm	1
<b>CRA2</b>	Giunto per catena	1
<b>CRA5</b>	Rinvio tendicatena con staffe, ideale per porte industriali a 1 o 2 ante	1
<b>CRA3</b>	Catena da 1/2", confezione da 1 m con giunto	1
<b>CRA4</b>	Catena da 1/2", confezione da 5 m, ideale per porte industriali a 1 o 2 ante con giunto	1
<b>CRA8</b>	Staffa di fissaggio a muro	2
<b>CRA9</b>	Adattatore per alberi con diametro 31,75 (1,1/4") - 35 - 40 mm	1
<b>CRA6</b>	Corona a 36 denti Ø interno 25,4 mm	1
<b>CRA7</b>	Corona a 18 denti Ø interno 25,4 mm	1
<b>TS</b>	Tabella segnaletica	1

Scopri di più a pag → 138.

#### CARATTERISTICHE TECNICHE

Codice	SU2000	SU2000V	SU2000VV	SU2010
<b>DATI ELETTRICI</b>				
Alimentazione (Vdc)	24			
Assorbimento (A)	13			
Potenza (W)	500			
<b>DATI PRESTAZIONALI</b>				
Velocità (m/s)	16	23,5	42	16
Coppia (Nm)	120	82	46	120
Ciclo di lavoro (%)	50			
<b>DATI DIMENSIONALI E GENERICI</b>				
Grado di protezione (IP)	44			54
Temp. di funzionamento (°C Min/Max)	-20 ÷ +50			
Dimensioni (mm)	110x270x350 h			
Peso (kg)	10,5			

#### DIMENSIONI



#### COMPATIBILITÀ CON SISTEMI DI COMANDO E ACCESSORI

SU2000 SU2000V SU2000VV SU2010	Centrale/Ricevitore
• • • •	DPRO924 / OXIBD / OXILR
<b>Trasmittitore</b>	
• • • •	ERA INTI - 2 canali, 433,92 MHz, colorati
• • • •	ERA ONE / MYGO - 2, 4 o 8 canali, 433,92 MHz
• • • •	MYGOBD / ERA ONE LR
• • • •	DOMI
<b>Fotocellule</b>	
• • • •	EPS - Slim / EPM - Medium / EPL - Large
• • • •	EPSEB - Slim, BlueBus / EPMB - Medium, BlueBus / EPLB - Large, BlueBus
• • • •	EPMOR - Medium, a riflessione
• • • •	EPMORB - Medium, BlueBus, a riflessione
• • • •	EPMOW - Medium, wireless autosincronizzate
• • • •	F210 - Sincronizzate, orientabili / FT210 - Per bordi sensibili
• • • •	F210B - BlueBus
• • • •	FT210B - Per bordi sensibili, BlueBus
<b>Lampeggiante</b>	
ELAC	
• • • •	ELDC
• • • •	WLT - Luce multifunzione a LED

\* Ricevitore radio non compatibile con le funzionalità O-Box del sistema Opera.

Nice

# Hyppo

Per porte a libro a due ante.



Scocca antiurto priva di spigoli vivi, minimo ingombro

Sblocco Nice in alluminio e predisposizione per sblocco dall'esterno

Motoriduttore elettromeccanico irreversibile a braccio telescopico, disponibile anche nella versione 24 Vdc, con encoder magnetico. Modello unico per anta destra o sinistra.

**Doppio finecorsa incorporato:** sia in apertura che in chiusura, già cablato: riduzione dei collegamenti e rapidità di installazione (solo per HY7100).

**Meccanica totalmente in metallo.**

**Robusto braccio telescopico zincato.**

**Centrali di comando consigliate:**

- per HY7100 Moonclever MC800;
- per HY7124 Moonclever MC824H.

**Versione 24 Vdc con encoder magnetico.**

Ideale per un uso intensivo, compatibile con la centrale di comando Moonclever MC824H:

- programmazione semplice, con un unico tasto;
- autoapprendimento dei finecorsa in apertura e chiusura;
- autodiagnostica delle anomalie;
- programmazione del tempo pausa;
- anta pedonale;
- rallentamento in apertura e chiusura;
- rilevazione ostacoli a doppia tecnologia;
- funzionamento in assenza di corrente con batterie ricaricabili opzionali (PSS324);
- predisposto per il collegamento dei bordi sensibili resistivi di ultima generazione a 8,2 kOhm.

BlueBus

BiDi

**Programmabile  
via app**

Con Pro-View o  
BiDi-WiFi e l'app  
MyNice Pro.



24V

Yubii

230V

Solemyo

Opera

Codice	Descrizione	Pz./Pallet
<b>HY7100</b>	Irreversibile, 230 Vac, completo di braccio telescopico zincato e verniciato, con finecorsa in apertura e chiusura	16
<b>HY7124</b>	Irreversibile, 24 Vdc con encoder magnetico, completo di braccio telescopico zincato e verniciato	16

#### ACCESSORI COMUNI

Codice	Descrizione	Pz. Conf.
<b>HYA11</b>	Sblocco da interno con fune da 6 m	1
<b>KIO</b>	Selettore a chiave per contatti in bassa tensione, con meccanismo di sblocco per fune metallica	1
<b>KA1</b>	Kit fune metallica 6 m per KIO	1
<b>TS</b>	Tabella segnaletica	1

#### ACCESSORI PER VERSIONI 24 V

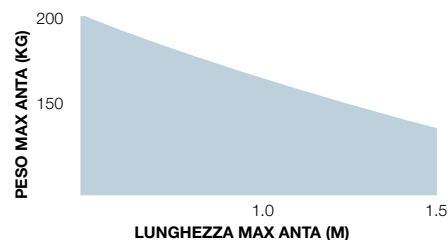
Codice	Descrizione	Pz. Conf.
<b>PSS324</b>	Batteria 24 V con caricabatteria integrato	1
<b>SYKCE30</b>	Kit di alimentazione solare composto da pannello fotovoltaico SYP30, box batteria PSY24 con circuito di controllo di ricarica e caricabatterie SYA1	1

Scopri di più a pag → 138.

#### CARATTERISTICHE TECNICHE

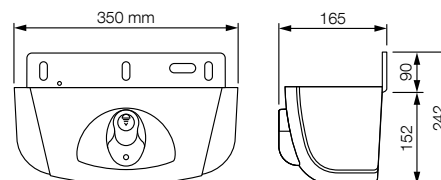
Codice	HY7100	HY7124
<b>DATI ELETTRICI</b>		
Alimentazione (Vac 50 Hz)	230	-
Alimentazione (Vdc)	-	24
Assorbimento (A)	1,2	5
Potenza (W)	250	120
<b>DATI PRESTAZIONALI</b>		
Velocità (m/s)	1,7	2
Coppia (Nm)	400	250
Ciclo di lavoro (%)	30	80
<b>DATI DIMENSIONALI E GENERICI</b>		
Grado di protezione (IP)	20	
Temp. di funzionamento (°C Min/Max)	-20 ÷ +50	
Dimensioni (mm)	350x165x242 h	
Peso (kg)	13	

#### LIMITI D'IMPIEGO



I valori sopra descritti si riferiscono all'utilizzo dei motori con accessori standard.

#### DIMENSIONI



#### COMPATIBILITÀ CON SISTEMI DI COMANDO E ACCESSORI

HY7100  
HY7124

##### Centrale/Ricevitore

- **MC800 / OXIBD / OXILR**
- **MC824H / OXIBD / OXILR**

##### Trasmittitore

- **ERA INTI** - 2 canali, 433,92 MHz, colorati
- **ERA ONE / MYGO** - 2, 4 o 8 canali, 433.92 MHz
- **MYGOBD / ERA ONE LR**
- **DOMI**

##### Fotocellule

- **EPS** - Slim / **EPM** - Medium / **EPL** - Large
- **EPSB** - Slim, BlueBus / **EPMB** - Medium, BlueBus / **EPLB** - Large, BlueBus
- **EPMOR** - Medium, a riflessione
- **EPMORB** - Medium, BlueBus, a riflessione
- **EPMOW** - Medium, wireless autosincronizzate

**F210** - Sincronizzate, orientabili / **FT210** - Per bordi sensibili

- **F210B** - BlueBus
- **FT210B** - Per bordi sensibili, BlueBus

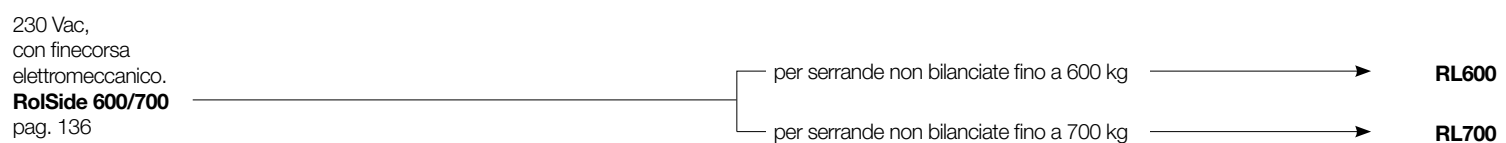
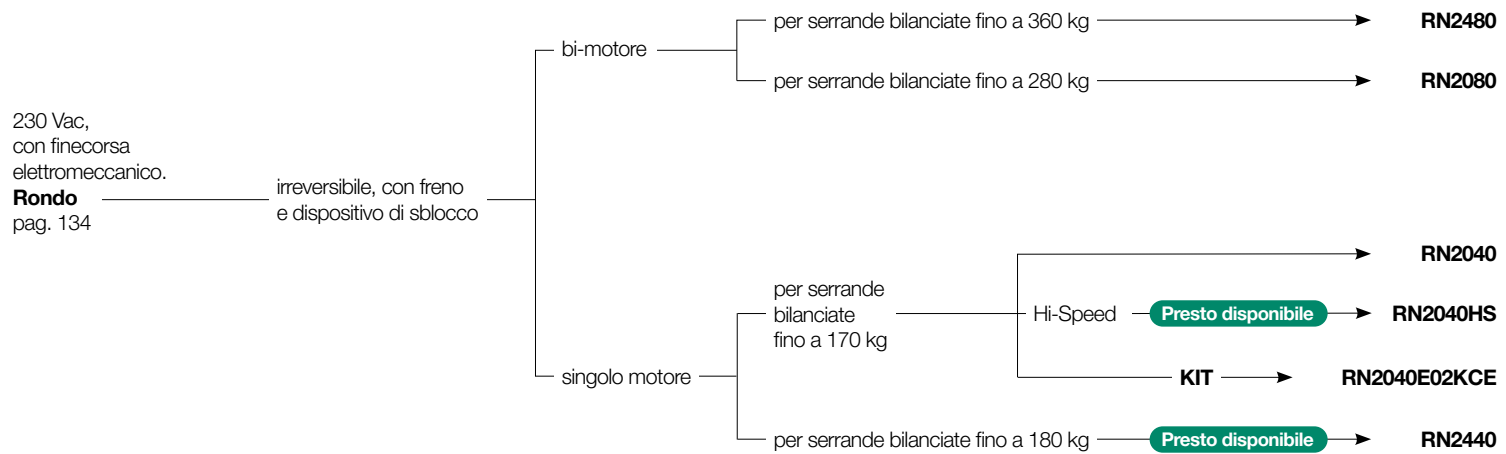
##### Lampeggiante

- **ELAC**
- **ELDC**
- **WLT** - Luce multifunzione a LED

\* Ricevitore radio non compatibile con le funzionalità O-Box del sistema Opera.



# Guida alla scelta



**Presto disponibile**

Nice

# Rondo

Per serrande bilanciate fino a 360 kg.



Disponibile anche in KIT

Modello RN2040



Completo:  
predisposto  
per sblocco  
a fune

Robusto: scocca  
interamente in alluminio

Facile da programmare:  
finecorsa elettromeccanici sia  
in chiusura che in apertura,  
comodamente regolabili

230V

Opera

Programmabile  
via app

Con Pro-View o  
BiDi-WiFi e l'app  
MyNice Pro.



Motoriduttore elettromeccanico irreversibile.

**Facile da programmare:** Semplice regolazione dei finecorsa meccanici grazie alla nuova aletta bianca che consente di disimpegnare facilmente le rotelline funzionali alla regolazione delle posizioni di apertura e chiusura della serranda.

**Facile da installare:** Pochi semplici passi per installare in modo efficace il motoriduttore sull'albero portamolle. Inoltre, grazie agli adattatori corona e agli adattatori albero portamolle disponibili, il prodotto si presta a diverse esigenze d'installazione.

**Facile da utilizzare:** Sistema di sblocco facile da utilizzare per bloccare e sbloccare la serranda da terra (cavo di sblocco lungo 7 metri per modelli con doppio motore, 5 metri per modello singolo motore).

**Prestazioni:** versione High Speed con 20 giri al minuto per un'apertura e una chiusura rapide.

Modello RN2040HS



**Sicuro:** Tutti i modelli in gamma sono forniti di elettrofreno. Nel caso in cui ci sia un black out e la serranda sia aperta, non c'è il rischio di caduta.

**Versatile:** Grazie al nuovo sistema di finecorsa meccanici l'automazione può essere installata su serrande alte fino a 7 metri.

**Centrale di comando consigliata MC200, semplice, completa ed affidabile con:**

- Funzione di chiusura automatica;
- Compatibile con i bordi sensibili di sicurezza;
- Comportamento di arresto. Arresto o arresto e breve inversione;
- Ingresso SbS programmabile in Apre;
- Funzione Stand by incorporata;
- Collegamento delle fotocellule con Phototest;
- Funzione luce di cortesia combinata con le fotocellule;
- Funzione luce di cortesia combinata con fotocellule utilizzate come comando di chiusura;
- Radio integrata compatibile con il sistema Opera.

Modelli bi-motore RN2080 e RN2480  
a completamento della gamma



La foto si riferisce al modello RN2480.

\* Presto disponibile

Codice	Descrizione	Pz./Pallet
<b>RN2480</b>	Per serrande bilanciate fino a 360 kg, irreversibile, con elettrofreno e dispositivo di sblocco	30
<b>RN2080</b>	Per serrande bilanciate fino a 280 kg, irreversibile, con elettrofreno e dispositivo di sblocco	40
* <b>RN2440</b>	Per serrande metalliche bilanciate fino a 180 kg, irreversibile, con elettrofreno e dispositivo di sblocco	30
<b>RN2040</b>	Per serrande bilanciate fino a 170 kg, irreversibile, con elettrofreno e dispositivo di sblocco	40
* <b>RN2040HS</b>	Per serrande bilanciate fino a 170 kg, High Speed, irreversibile, con elettrofreno e dispositivo di sblocco	40
<b>RN2040E02KCE</b>	Kit per l'automazione di serrande bilanciate fino a 170 kg, irreversibile, con elettrofreno e dispositivo di sblocco. Il kit contiene RN2040, INTI2 2 pz., MC200 1 pz., KIOMINI 1 pz.	40

#### Il Kit RN2040E02KCE contiene:

Codice	Descrizione	Quantità
<b>RN2040</b>	Motoriduttore elettromeccanico per serrande bilanciate fino a 170 kg, irreversibile, con elettrofreno e dispositivo di sblocco	1
<b>INTI2</b>	2 Trasmettitori 433,92 MHz a 2 canali	2
<b>MC200</b>	Centrale di comando con chiusura automatica	1
<b>KIOMINI</b>	Blindino in alluminio con pulsante di comando e sblocco	1

N.B. Il contenuto della confezione può variare: consultate sempre il venditore.

#### ACCESSORI COMUNI

Codice	Descrizione	Pz. Conf.
<b>MC200</b>	Centrale di comando con chiusura automatica	1
<b>RNA02</b>	Adattatore albero Ø 42 mm per Rondo	1
<b>KIO</b>	Selettore a chiave per contatti in bassa tensione, con meccanismo di sblocco per fune metallica	1
<b>KIOMINI</b>	Blindino in alluminio con pulsante di comando e sblocco	1
<b>TS</b>	Tabella segnaletica	1

Scopri di più a pag → 138.

#### COMPATIBILITÀ CON SISTEMI DI COMANDO E ACCESSORI

RN2480  
RN2080  
RN2440  
RN2040/HS

##### Centralina/Ricevitore

- • • • MC200 / Integrato\*

##### Trasmettitore

- • • • ERA INTI - 2 canali, 433,92 MHz, colorati
- • • • ERA ONE / MYGO - 2, 4 o 8 canali, 433.92 MHz
- • • • ERA FLOR / DOMI

##### Fotocellula

- • • • EPS - Slim / EPM - Medium / EPL - Large
- • • • EPMOR - Medium, a riflessione
- • • • EPMOW - Medium, senza fili autosincronizzate
- • • • F210 - Sincronizzate, orientabili / FT210 - Per bordi sensibili

##### Luce lampeggiante

- • • • ELAC

\* Ricevitore radio non compatibile con le funzionalità O-Box del sistema Opera.

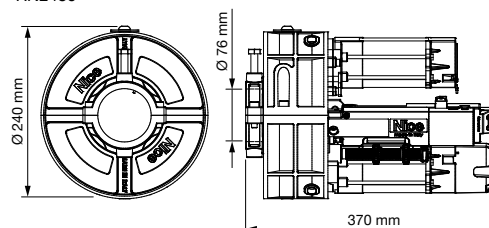
#### CARATTERISTICHE TECNICHE

Codice	RN2480	RN2080	RN2440	RN2040	RN2040HS
<b>CARATTERISTICHE ELETTRICHE</b>					
Alimentazione (Vca 50 Hz)*	230	230	230	230	230
Assorbimento (A)	5,4	5,4	2,7	2,7	3
Potenza (W)	1.260	1.260	630	630	690
<b>PRESTAZIONI</b>					
Velocità (Rpm)	9	10	9	10	20
Coppia (Nm)	400	280	210	170	170
Durata di funzionamento continuo (min)	4	4	4	4	4
Fine corsa (m)	7	7	7	7	7
<b>DIMENSIONI E CARATTERISTICHE GENERALI</b>					
Diametro albero (mm)	76	60	76	60	60
Adattatori albero**	-	-	-	48	48
Diametro corona (mm)	240	200	240	200	200
Adattatori corona**	-	220	-	220	220
Freno elettrico	Sì	Sì	Sì	Sì	Sì
Cavo di sblocco (m)	7	7	5	5	5
Cavo di alimentazione (lunghezza in m)	4x1 mm <sup>2</sup> (6 m)	4x1 mm <sup>2</sup> (6 m)	4x0.75 mm <sup>2</sup> (4 m)	4x0.75 mm <sup>2</sup> (4 m)	4x0.75 mm <sup>2</sup> (4 m)
Grado di protezione (IP)	20	20	20	20	20
Temp. di funzionamento (°C min./max.)	-20 ÷ +55	-20 ÷ +55	-20 ÷ +50	-20 ÷ +50	-20 ÷ +50
Dimensioni (mm)	240x370	200x350	240x320	200x350	200x350
Peso (Kg)	17	14	10	8	9

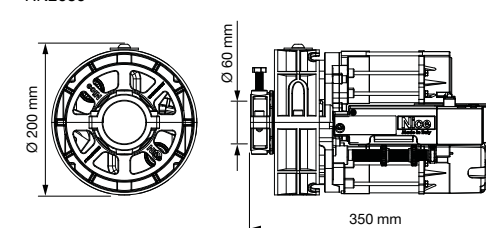
\* Versione 120 Vca disponibile su richiesta. \*\* Incluso nel prodotto.

#### DIMENSIONI

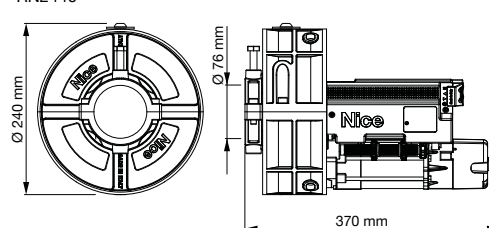
RN2480



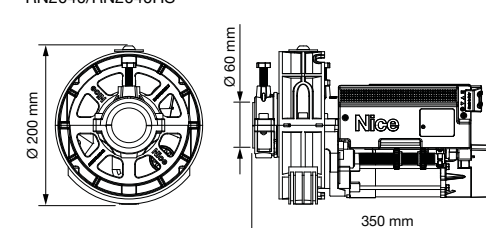
RN2080



RN2440



RN2040/RN2040HS

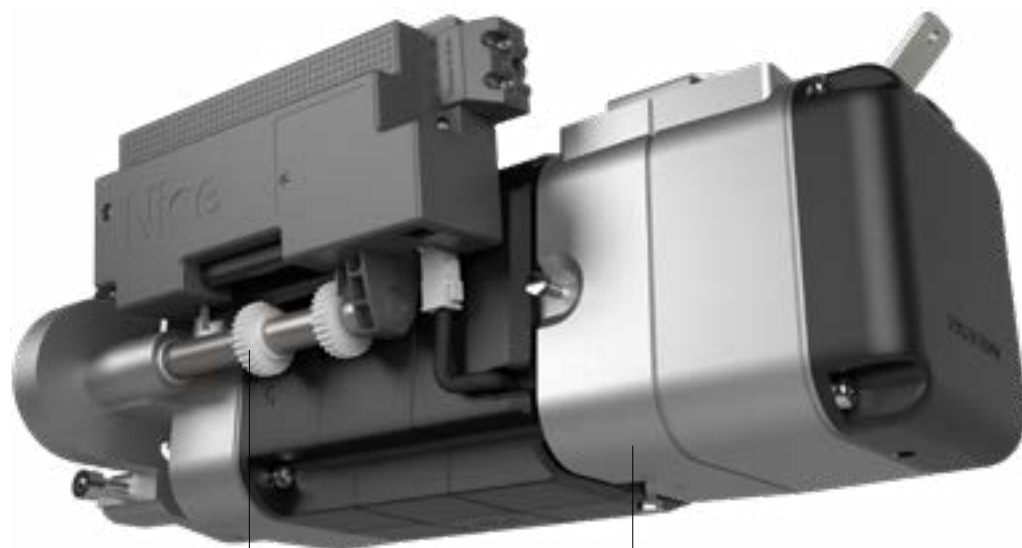


Nice

# RolSide 600/700

Per serrande avvolgibili non bilanciate fino a 700 kg.

Presto disponibile



Facile da programmare: facile regolazione dei finecorsa elettromeccanici sia in apertura che in chiusura

Robusto: corpo 100% alluminio

230V

Flor

Opera

## Facile da installare

- Programmazione dei finecorsa come motori centrali;
- Installazione intuitiva posizionata sul lato sinistro;
- Programmazione guidata dal buzzer.

## Facile da usare

- Controllo tramite trasmettitori quando utilizzato con l'unità di controllo MC200;
- Funzione di chiusura automatica;
- Funzione uomo presente durante la manovra di chiusura.

## Sicurezza

- Compatibilità del paracadute in caso di blackout o guasto al motore (TS – 40) doppio micro discesa e risalita: sicurezza anche in modalità automatica;
- Sistema di sicurezza della catena: blocco della catena in caso di rottura;
- Compatibile con bordo di sicurezza NC quando abbinato all'unità di controllo MC200;
- Compatibile con fotocellule quando abbinato all'unità di controllo MC200.

## SISTEMI DI CONTROLLO



### MC200

Unità di controllo per serrande bilanciate e non (motori Rondo, RolSide) programmabile tramite MyNice Pro App



### MYGO

Trasmettitore 4 canali con frequenza 433,92 MHz, con codifica O-Code



### INTI

Trasmettitore 2 canali con frequenza 433,92 MHz, con codifica O-Code

Codice	Descrizione	Pz./Pallet
<b>RL700</b>	Per serrande avvolgibili non bilanciate fino a 700 kg	38
<b>RL600</b>	Per serrande avvolgibili non bilanciate fino a 600 kg	38

**ACCESSORI COMUNI**

Codice	Descrizione	Pz./Conf.
<b>MC200</b>	Unità di controllo per serrande bilanciate e non bilanciate (motori Rondo, Rolside)	1
<b>TS300B</b>	Kit staffa trasmissione: staffa trasmissione senza copertura rapporto di trasmissione 1:6 + cuscinetto (per tubo ø 30) + albero ø 30 + flange ø 4 pollici	1
<b>UCP 206</b>	Cuscinetto per staffa di trasmissione TS300B (per tubo ø 30)	1
<b>TS - 40</b>	Paracadute diametro 40 mm	1
<b>TS - 320</b>	Supporto a muro per paracadute	1

**COMPATIBILITÀ CON SISTEMI DI CONTROLLO E ACCESSORI**RL600  
RL700**Unità di controllo/Ricevitore**

- **MC200 / Integrato\***

**Trasmettitore**

- **ERA INTI** - 2 canali, 433,92 MHz, diversi colori
- **ERA ONE / MYGO** - 1, 2, 4 or 9 canali, 433,92 MHz

**MYGOBD / ERA ONE LR**

- **ERA FLOR**

**Fotocellule**

- **EPS** - Slim / **EPM** - Medium / **EPL** - Large
- **EPSB** - Slim, BlueBUS / **EPMB** - Medium, BlueBUS / **EPLB** - Large, BlueBUS
- **EPMOR** - Medium, riflettente
- **EPMORB** - Medium, BlueBUS, riflettente
- **EPMOW** - Medium, wireless, auto-sincronizzato
- **F210** - Sincronizzato, regolabile / **FT210** - Per bordi sensibili

**F210B** - BlueBUS**FT210B** - Per bordi sensibili, BlueBUS**Luce lampeggiante**

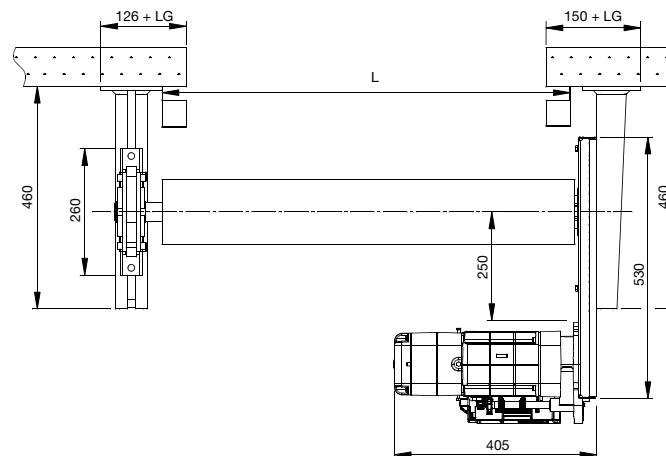
- **ELAC**
- **ELDC**
- **WLT** - Luce LED multifunzione

\* Ricevitore radio non compatibile con le funzioni O-box del sistema Opera.

**DATI TECNICI**

Codice	<b>RL700</b>	<b>RL600</b>
<b>DATI ELETTRICI</b>		
Alimentazione (VAC 50 Hz)*	230	230
Potenza (W)	800	600
<b>DATI PRESTAZIONALI</b>		
Rpm	10	9
Coppia (Nm)	480	412
Capacità di sollevamento (Kg)	700	600
Tempo di funzionamento continuo (min)	5	5
Finecorsa (m)	9	9
<b>DATI DIMENSIONALI E GENERALI</b>		
Diametro della porta del motore (m)	0,44	0,44
Tipo di catena	10A	10A
Grado di protezione (IP)	30	30
Temperatura di esercizio (°C min/max)	-20 ÷ +55	-20 ÷ +55
Dimensioni (mm)	400x220x140	400x220x140
Peso (kg)	13,5	13,4

\* Versione 120 VAC disponibile su richiesta. \*\*Incluso con il prodotto.

**DIMENSIONI**

## Accessori per porte da garage e industriali

### ACCESSORI



**SPA2**  
Kit per lo sblocco dall'esterno con cordino metallico.

Pz./Conf. 1



**SPA5**  
Braccio oscillante con scorrimento a cuscinetti e geometria ottimizzata per porte basculanti debordanti.

Pz./Conf. 1



**SPA6**  
Braccio di collegamento maggiorato lunghezza 585 mm.

Pz./Conf. 1



**SPA7**  
Kit due staffe di fissaggio supplementare.

Pz./Conf. 2



**SPA11**  
Kit con staffa di fissaggio a soffitto aggiuntiva per Spyrail.

Pz./Conf. 1



**SRA1**  
Staffa a montaggio rapido per il montaggio a soffitto.

Adatto per guida SR.

Pcs./pack 1



**SNA16**  
Staffe ad innesto rapido per il fissaggio a soffitto.

Adatto per guida SNA.

Pz./Conf. 10



**OTA2**  
Staffa supporto motore di lunghezza 1250 mm.

Pz./Conf. 1



**OTA3**  
Staffa supporto motore di lunghezza 2000 mm.

Pz./Conf. 1



**OTA9**  
Staffa supporto motore di lunghezza 520 mm.

Pz./Conf. 1



**TNA5**  
Coppia di bracci diritti telescopici standard.

Pz./Conf. 1



**TNA6**  
Coppia di bracci curvi telescopici standard.

Pz./Conf. 1



**TNA8**  
Coppia di alberi di trasmissione 20x20 mm, di lunghezza 200 mm.

Pz./Conf. 1



**TNA4**  
Coppia di alberi di trasmissione 20x20 mm, di lunghezza 1500 mm.

Pz./Conf. 1



**TNA38**  
Dispositivo di rinvio per 1 coppia di alberi di trasmissione.

Pz./Conf. 1



**OTA11**  
Kit per sblocco dall'esterno con cordino metallico.

Pz./Conf. 1



**OTA12**  
Kit per sblocco dall'esterno con nottolino a chiave (non utilizzabile con motori installati lateralmente).

Pz./Conf. 1



**CRA1**  
Albero con pignone a 18 denti Ø albero 25,4 mm.

Pz./Conf. 1



**CRA2**  
Giunto per catena.

Pz./Conf. 1



**CRA3**  
Catena da 1/2", confezione da 1 m con giunto.

Pz./Conf. 1



**CRA4**  
Catena da 1/2", confezione da 5 m, ideale per porte industriali a 1 o 2 ante con giunto.

Pz./Conf. 1



**CRA5**  
Rinvio tendicatena con staffe, ideale per porte industriali a 1 o 2 ante.

Pz./Conf. 1



**CRA6**  
Corona a 36 denti Ø interno 25,4 mm.

Pz./Conf. 1



**CRA7**  
Corona a 18 denti Ø interno 25,4 mm.

Pz./Conf. 1



**CRA8**  
Staffa di fissaggio a muro.

Pz./Conf. 2



**CRA9**  
Adattatore per alberi con diametro 31,75 (1,1/4") - 35 - 40 mm.

Pz./Conf. 1



**RNA02**  
Adattatore albero Ø 42 mm per Rondo.

Pz./Conf. 1



**HYA11**  
Sblocco da interno con fune da 6 m.  
Pz./Conf. 1



**KIO**  
Selettore a chiave per contatti in bassa tensione, con meccanismo di sblocco per fune metallica.  
Pz./Conf. 1



**KIOMINI**  
Blindino in alluminio con pulsante di comando e sblocco.  
Pz./Conf. 1



**KA1**  
Kit fune metallica 6 m per KIO.  
Pz./Conf. 1



**WLT**  
Luce di segnalazione multifunzione a LED. Vedi pag. 203.  
Pz./Conf. 1



**TS**  
Tabella segnaletica.  
Pz./Conf. 1

#### CENTRALI DI RICAMBIO



**SPSPA600R30**  
Centrale di ricambio per SPIDO32BKCE, SPIDO32CKCE, SPIDO16BKCE, SPIDO16CKCE.  
Pz./Conf. 1



**SPMCU2R30**  
Centrale di ricambio per SPIDER800W.  
Pcs./pack 1



**MCU4**  
Centrale di ricambio per SPIDER1200BLW.  
Pcs./pack 1



**SPSOA2R30**  
Centrale di ricambio per SO2000.  
Pz./Conf. 1



**SPTNA1R30**  
Centrale di ricambio per TN2030L e TNLKCE.  
Pz./Conf. 1



**SPTNA2R30**  
Centrale di ricambio per TN2010L.  
Pz./Conf. 1

#### SCHEDE DI ESPANSIONE PER CENTRALE MCU1, MCU2 e MCU4



**MLAE21**  
Scheda di espansione plug-in 1 Output 2 Input.  
Pz./Conf. 1



**MLAE22**  
Scheda di espansione plug-in 2 Output (1 Relè 230V) 2 Input.  
Pz./Conf. 1



**MLAE44**  
Scheda di espansione plug-in 4 Output 4 Input.  
Pz./Conf. 1

#### ACCESSORI PER VERSIONI 24 V



**PSS124**  
Batteria 24 V con carica-batteria integrato.  
Pz./Conf. 1

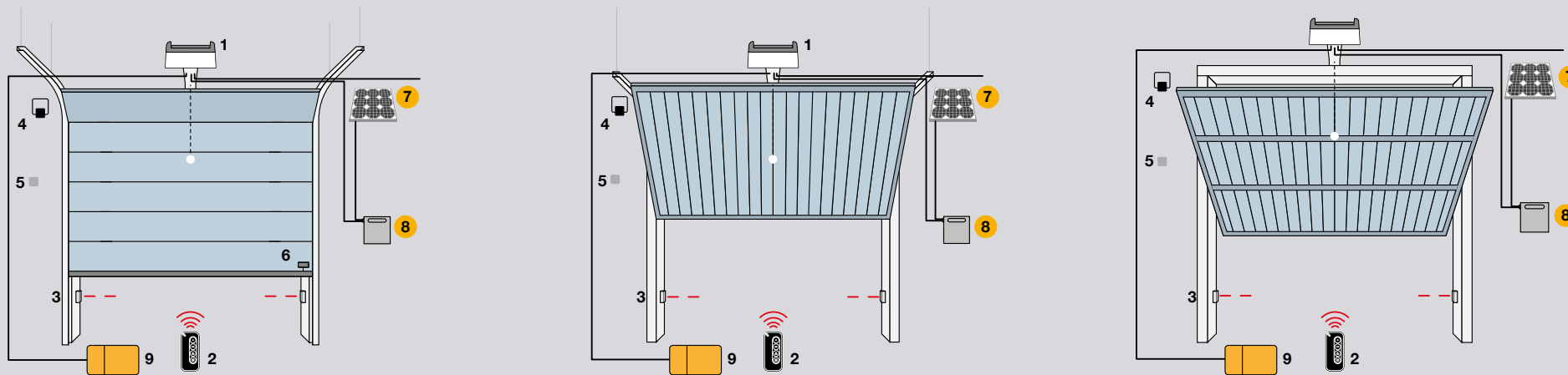


**PSS324**  
Batteria 24 V con carica-batteria integrato.  
Pz./Conf. 1



**TNA9**  
Cavo di collegamento aggiuntivo e supporti per il fissaggio a parete della batteria PSS324.  
Pz./Conf. 1

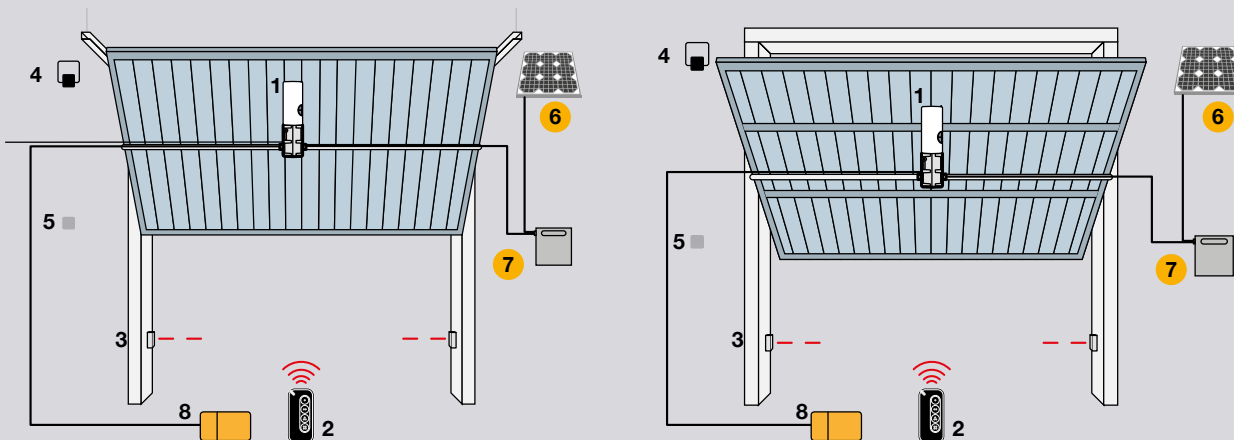
## Schema d'installazione tipo per porte da garage



### SPIDER, SPIDO, SPINBUS

1. Motore 2. Trasmettitore 3. Fotocellule 4. Luce lampeggiante 5. Selettore a chiave o digitale  
 6. Sensore per bordo sensibile 7. Pannello solare SYP30 8. Box batteria PSY24 9. Interfaccia multifunzione Pro-View

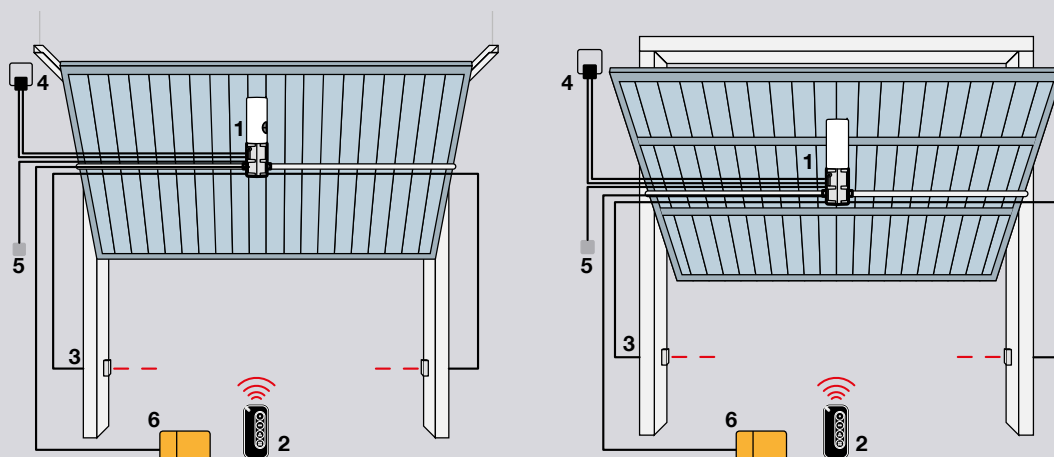
● Accessori alimentazione solare **Solemyo**



**TEN2010L**

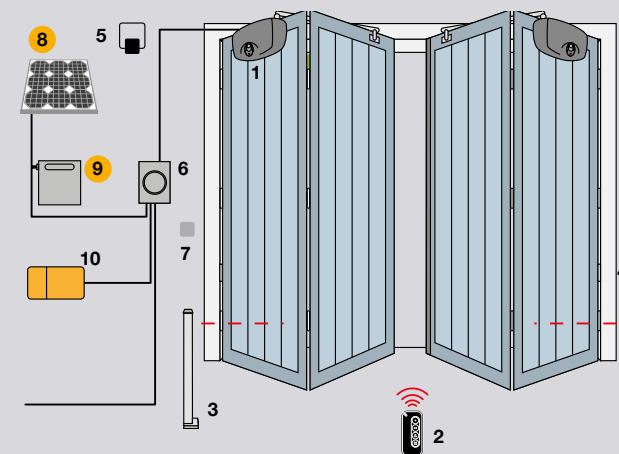
1. Motore 2. Trasmettitore 3. Fotocellule 4. Luce lampeggiante 5. Selettore a chiave o digitale  
6. Pannello solare SYP30 7. Box batteria PSY24 8. Interfaccia multifunzione Pro-View

● Accessori alimentazione solare **Solemyo**



**TEN2030L / TENKIT**

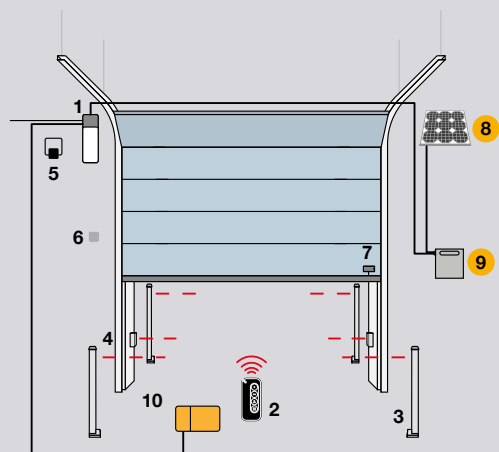
1. Motore 2. Trasmettitore 3. Fotocellule 4. Luce lampeggiante 5. Selettore a chiave o digitale  
6. Interfaccia multifunzione Pro-View



**HYPPO 7100**

1. Motore 2. Trasmettitore 3. Fotocellule a colonna 4. Fotocellule 5. Luce lampeggiante 6. Centrale di comando 7. Selettore a chiave o digitale 8. Pannello solare SYP30 9. Box batteria PSY24 (solo per HY7124) 10. Interfaccia multifunzione Pro-View

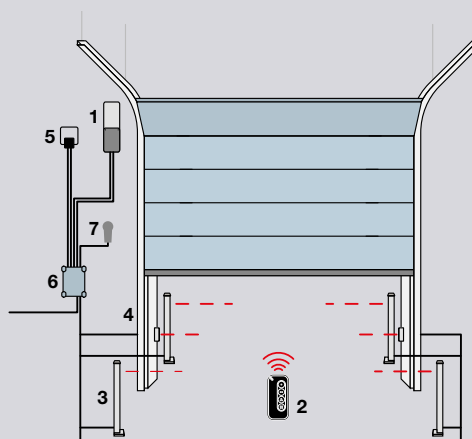
● Accessori alimentazione solare **Solemyo**



## SOON

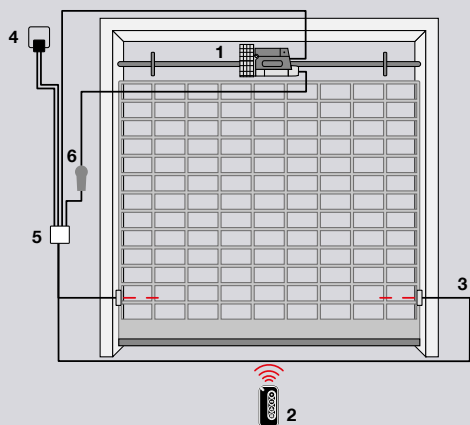
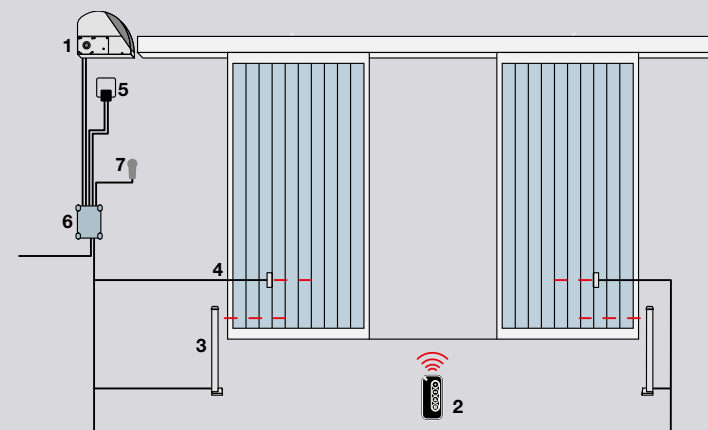
1. Motore 2. Trasmettitore 3. Fotocellule a colonna 4. Fotocellule 5. Luce lampeggiante 6. Selettore a chiave o digitale 7. Sensore per bordo sensibile 8. Pannello solare SYP30 9. Box batteria PSY24 10. Interfaccia multifunzione Pro-View

● Accessori alimentazione solare Solemyo



## SUMO

1. Motore 2. Trasmettitore 3. Fotocellule a colonna 4. Fotocellule 5. Luce lampeggiante 6. Centrale di comando 7. Selettore a chiave o digitale



## RONDO

1. Motore 2. Trasmettitore 3. Fotocellule 4. Luce lampeggiante 5. Centrale di comando 6. Selettore a chiave o digitale



Nice

# MyGO BD

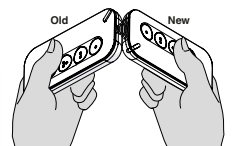
## Trasmettitori e ricevitori BiDirezionali.

### Feedback di ricezione del comando

- Aperto
- Chiuso
- Parzialmente aperto

EPD®

IES-0020012



**Scambio del codice di abilitazione** fra un trasmettitore già memorizzato ed uno nuovo, da memorizzare.



MYGO4BD



MYGO8BD

**Trasmettitori MyGO BD con frequenza radio 433.92 MHz con codifica BiDirezionale. Compatibile anche con ricevitori a codifica Nice O-Code.**

### Programmazione Smart

I nuovi telecomandi MYGOBD possono essere programmati tramite l'App MyNice Pro.

### Controllo

L'installatore può abilitare da remoto un telecomando aggiuntivo tramite l'interfaccia Pro-View e l'App MyNice Pro oppure utilizzando un trasmettitore MYGOBD già abilitato nel ricevitore.

L'utente può controllare in qualsiasi momento lo stato del proprio cancello/porta da garage con un semplice click.

L'utente, ogni volta che preme un tasto del trasmettitore MYGOBD, riceve immediata conferma del buon esito del comando tramite una breve vibrazione e luce verde del LED info.

Segnalazione di batteria quasi scarica tramite lampeggi rossi del LED info durante la trasmissione.

### Prestazioni

Il protocollo radio bidirezionale utilizza la modulazione GFSK, che garantisce maggiore immunità alle interferenze.

### Versatilità

Disponibile in tre versioni: 2, 4 e 8 tasti.

Codice	Descrizione	Pz. Conf.
<b>MYGO2BD</b>	2 canali, BiDirezionale, 433,92 MHz	10
<b>MYGO4BD</b>	4 canali, BiDirezionale, 433,92 MHz	10
<b>MYGO8BD</b>	8 canali, BiDirezionale, 433,92 MHz	10

### CARATTERISTICHE TECNICHE

	Frequenza portante	Portata stimata	Codifica	Alimentazione	Durata batteria	Grado di protezione	Dimensioni Peso
<b>MYGOBD</b>	433.92 MHz	Fino a 200 m, 500 m max (Mesh network); 35m (se all'interno di edifici)*	BD; O-Code	3 Vdc; pila al litio tipo CR2430	3 anni (con 10 trasmissioni al giorno)	IP30	72x34x11 h mm 20 g

\* La portata dei trasmettitori e la capacità di ricezione dei ricevitori potrebbe essere influenzata da eventuali dispositivi operanti nella zona alla stessa frequenza e dalla posizione dell'antenna radio dell'impianto.

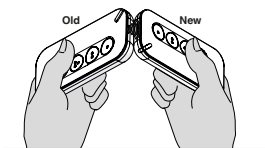
BiDi

Yubii

Nice

# MyGO & MyGOFM

## Trasmettitori e ricevitori monodirezionali.



**Scambio del codice di abilitazione** fra un trasmettitore già memorizzato ed uno nuovo, da memorizzare.



MYGO2  
MYGO2C



MYGO4  
MYGO4C



MYGO8  
MYGO8C



MYGO2FM



MYGO4FM

EPD®

IES-0020012

**Trasmettitori MyGO con frequenza radio 433.92 MHz con codifica O-Code.**

**Trasmettitori MyGO FM, ideali per l'utilizzo in città o luoghi con presenza di molti dispositivi:** le versioni 868,46 MHz, Rolling Code con modulazione di frequenza FM, garantiscono maggiore immunità alle interferenze.

### Programmazione Smart

I nuovi telecomandi MYGO possono essere programmati tramite l'App MyNice Pro.

L'installatore può pre-associare i telecomandi ad una ricevente plug-in tramite l'App MyNice Pro e l'interfaccia multifunzione Pro-View. Risparmio tempo durante l'installazione. Con i telecomandi a codifica sequenziale la pre-associazione può essere eseguita in modo massivo per soddisfare le esigenze di un contesto condominiale.

### Controllo

L'installatore può abilitare da remoto un telecomando aggiuntivo tramite l'interfaccia Pro-View e l'App MyNice Pro oppure utilizzando un trasmettitore MYGO già abilitato nel ricevitore.

Segnalazione di batteria quasi scarica tramite lampeggi rossi del LED info durante la trasmissione.

### Versatilità

Disponibile in due versioni: 2, 4 e 8 tasti a seconda delle esigenze del cliente.

Codice	Descrizione	Pz. Conf.
<b>MYGO2</b>	2 canali, 433,92 MHz	10
<b>MYGO4</b>	4 canali, 433,92 MHz	10
<b>MYGO8</b>	8 canali, 433,92 MHz	10
<b>MYGO2C</b>	2 canali, 433,92 MHz, a codifica sequenziale a inserimento multiplo	10
<b>MYGO4C</b>	4 canali, 433,92 MHz, a codifica sequenziale a inserimento multiplo	10
<b>MYGO8C</b>	8 canali, 433,92 MHz, a codifica sequenziale a inserimento multiplo	10
<b>MYGO2FM</b>	2 canali, 868,46 MHz	10
<b>MYGO4FM</b>	4 canali, 868,46 MHz	10

### CARATTERISTICHE TECNICHE

	Frequenza portante	Portata stimata	Codifica	Alimentazione	Durata batteria	Grado di protezione	Dimensioni peso
<b>MYGO</b>	433,92 MHz	200 m (all'esterno); 35 m (se all'interno di edifici)*	O-Code	3 Vdc; pila al litio tipo CR2430	3 anni (con 10 trasmissioni al giorno)	IP30	72x34x11 h mm 20 g
<b>MYGOFM</b>	868,46 MHz						

\* La portata dei trasmettitori e la capacità di ricezione dei ricevitori potrebbe essere influenzata da eventuali dispositivi operanti nella zona alla stessa frequenza e dalla posizione dell'antenna radio dell'impianto.

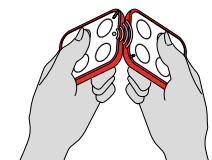
Nice

# Era One LR & OXI LR

Trasmettitori e ricevitori bidirezionali,  
dotati di tecnologia LoRa®.

Feedback di ricezione  
del comando

- Aperto
- Chiuso
- Parzialmente aperto



Scambio del codice  
di abilitazione fra  
un trasmettitore già  
memorizzato ed uno nuovo,  
da memorizzare.



**Tecnologia NFC**  
vengono fornite  
ulteriori informazioni sul  
trasmettitore e sullo  
stato della batteria.

Interrogazione  
dello stato  
dell'automazione



**Trasmettitore a 4 tasti: 3 canali radio e 1  
tasto per richiedere lo stato dell'automazione.**

Frequenza radio 433,92 MHz con codifica  
rolling code, gestione dei Codici di Abilitazione,  
autoapprendimento.

**Comando a lunga portata:** la tecnologia  
LoRa® invia comandi ad una distanza in spazio  
aperto circa 10 volte superiore rispetto ai prece-  
denti protocolli radio. Il comando dell'automazione  
non è mai stato così efficiente!

**Senza recarsi in prossimità dell'impianto** è  
possibile abilitare un nuovo trasmettitore utiliz-  
zando un trasmettitore Era One LR già abilitato  
nel ricevitore, grazie allo scambio del **Codice di  
Abilitazione** tra i due.

**Elegante e comodo:** il trasmettitore Era One  
LR può essere usato come raffinato e tecnolo-  
gico portachiavi oppure fissato al muro o al  
cruscotto dell'auto grazie al comodo supporto  
(**ONECLIPKIT**).



**Era One LR bidirezionale, ideale per l'uti-  
lizzo in città o luoghi con presenza di molti  
dispositivi.**

Il protocollo radio bidirezionale utilizza la  
modulazione LoRa®, che garantisce maggiore  
immunità alle interferenze.

**Ricevitore ad innesto, bidirezionale, con  
tecnologia LoRa®.**

OXILR è compatibile con tutte le centrali di co-  
mando Nice dotate di connettore SM, consente  
quindi di rendere bidirezionali a lungo raggio  
anche le automazioni Nice pre-esistenti.

**Design ergonomico:** posizione agevole e pra-  
tica all'utilizzo dei connettori per l'antenna, del  
tasto e del Led per la programmazione.

**Massima flessibilità:** memorizzano fino a  
1.024 trasmettitori bidirezionali con tecnologia  
LoRa®.



**ONECLIPKIT**  
Kit con tecnologia LoRa®  
installabile nelle automazioni  
di terze parti grazie  
all'interfaccia hardware  
OX2UBP.

BiDi

## TRASMETTITORI

Codice	Descrizione	Pz./Conf.
<b>ON3ELR</b>	3 canali, 433,92 MHz, bidirezionale, con tecnologia LoRa®	10
<b>ONECLIPKIT</b>	Supporto clip in plastica bianco con adesivo da parete	10
<b>ONELRKIT</b>	KIT con tecnologia LoRa® Contiene: ON3ELR 2 pz., OXILR 1 pz., OX2UBP 1 pz	1

## CARATTERISTICHE TECNICHE

	Frequenza portante	Portata stimata	Codifica	Alimentazione	Durata batteria	Grado di protezione	Dimensioni Peso
<b>ON3ELR</b>	433,92 MHz	1 Km; 100 m (se all'interno di edifici)*	LR	3 Vdc; pila al litio tipo CR2032	2 anni (con 10 trasmissioni al giorno)	IP40 (utilizzo in ambienti protetti)	45x56x11 h mm 18 g

\* La portata dei trasmettitori e la capacità di ricezione dei ricevitori potrebbe essere influenzata da eventuali dispositivi operanti nella zona alla stessa frequenza e dalla posizione dell'antenna radio dell'impianto.

## RICEVITORI

Codice	Descrizione	Pz./Conf.
<b>OXILR</b>	Ricevitore radio a innesto, 433,92 MHz, bidirezionale, con tecnologia LoRa®	1

## CARATTERISTICHE TECNICHE

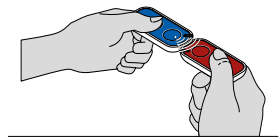
	Frequenza ricezione	Frequenza trasmissione	Impedenza ingresso	Sensibilità	Decodifica	Numero di canali	Alimentazione	Assorbimento	Grado di protezione	Dimensioni Peso
<b>OXILR</b>	433,92 MHz	433,92 MHz	50 Ohm	-118 dBm	LR	4 (su connettore "SM" ad innesto)	5 Vdc	50 mA (max)	IP 30	49,5x18x41,9 h mm 22 g



Nice

# Era Inti

## Trasmettitori.



**Scambio del codice di abilitazione** fra un trasmettitore già memorizzato ed uno nuovo, da memorizzare.

**La coloratissima linea di trasmettitori miniaturizzati, 2 canali, disponibili in sei colori.**

433,92 MHz rolling code, gestione dei Codici di Abilitazione e dei Certificati, autoapprendimento e ricevitore di prossimità integrato; con codifica O-Code a 72 Bit, compatibile anche con i ricevitori a codifica Nice FloR.

**Evoluto:** utilizza sistemi di calcolo e riconoscimento che ne aumentano il grado di sicurezza e riducono di circa 3 volte il tempo di risposta dell'automazione.

**Sicuro:** nel caso di furto o smarrimento di un trasmettitore, tramite l'interfaccia multifunzione Pro-View e l'App MyNice Pro è possibile sostituirlo mantenendo le stesse funzioni del precedente e disabilitare il vecchio trasmettitore, incrementando sul nuovo Inti il livello di priorità.

**Pratico da memorizzare, anche a distanza:** grazie ai ricevitori Opera.

**Senza recarsi in prossimità dell'impianto** è possibile abilitare un nuovo trasmettitore in due diverse modalità:

- utilizzando un trasmettitore già abilitato nel ricevitore, grazie allo scambio del **Codice di Abilitazione** tra i due;
- tramite l'interfaccia multifunzione Pro-View e l'App MyNice Pro appoggiando il nuovo trasmettitore sull'interfaccia stessa e inserendo il **Certificato** del ricevitore cui si desidera associare il nuovo trasmettitore. Il **Certificato** del ricevitore è visibile nella relativa installazione consultabile sul Cloud Nice.

**Inti può essere utilizzato anche come portachiavi grazie al laccio incluso nella confezione.**

**Ideale per l'utilizzo in sistemi condominiali o multi-utenza.**

Installazione facile ed economica: il trasmettitore Inti, abbinato alla ricevente universale OX2, permette il comando e la gestione di qualsiasi impianto d'automazione, anche già esistente.

Codice	Descrizione	Pz. Conf.
<b>INTI2Y</b>	2 canali, 433,92 MHz, colore giallo	10
<b>INTI2R</b>	2 canali, 433,92 MHz, colore rosso	10
<b>INTI2L</b>	2 canali, 433,92 MHz, colore lilla	10
<b>INTI2G</b>	2 canali, 433,92 MHz, colore verde	10
<b>INTI2B</b>	2 canali, 433,92 MHz, colore blu	10
<b>INTI2</b>	2 canali, 433,92 MHz, colore nero	10
<b>INTIKIT</b>	Kit composto da: 3 Inti a 2 canali (colore rosso, verde, blu), 1 ricevitore OX2	10

## CARATTERISTICHE TECNICHE

	Frequenza portante	Portata stimata	Codifica	Alimentazione	Durata batteria	Grado di protezione	Dimensioni Peso
<b>INTI2Y, INTI2R, INTI2L, INTI2G, INTI2B, INTI2, INTI</b>	433,92 MHz	150 m (all'esterno); 30 m (se all'interno di edifici)*	O-Code 72 bit; rolling code	3 Vdc; pila al litio tipo CR2032	2 anni (con 10 trasmissioni al giorno)	IP40 (utilizzo in ambienti protetti)	30x56x9 h mm 14 g

\* La portata dei trasmettitori e la capacità di ricezione dei ricevitori potrebbe essere influenzata da eventuali dispositivi operanti nella zona alla stessa frequenza e dalla posizione dell'antenna radio dell'impianto.



## Nice Intikit



Nice

# Era One

## Trasmettitori e ricevitori.

Presto fuori produzione



**Scambio del codice di abilitazione** fra un trasmettitore già memorizzato ed uno nuovo, da memorizzare.

**Trasmettitori a 2 e 4 canali e ricevitori ad innesto, precablati, con e senza trasmettitore incorporato.**

433,92 MHz rolling code, gestione dei Codici di Abilitazione e dei Certificati, autoapprendimento e ricevitore di prossimità integrato; con codifica O-Code a 72 Bit, compatibile anche con i ricevitori a codifica Nice FloR.

Disponibili anche nelle versioni con codifica sequenziale ad inserimento multiplo (Era OneC).

**Evoluto:** utilizza sistemi di calcolo e riconoscimento che ne aumentano il grado di sicurezza e riducono di circa 3 volte il tempo di risposta dell'automazione.

**Pratico da memorizzare, anche a distanza:** grazie ai ricevitori Opera.

**Sicuro:** nel caso di furto o smarrimento di un trasmettitore, tramite l'interfaccia multifunzione Pro-View e l'App MyNice Pro è possibile sostituirlo mantenendo le stesse funzioni del precedente e **disabilitare** il vecchio trasmettitore, incrementando sul nuovo Era One il livello di priorità.

**Senza recarsi in prossimità dell'impianto** è possibile abilitare un nuovo trasmettitore in due diverse modalità:

- utilizzando un trasmettitore già abilitato nel ricevitore, grazie allo scambio del **Codice di Abilitazione** tra i due;
- tramite l'interfaccia multifunzione Pro-View e l'App MyNice Pro appoggiando il nuovo trasmettitore sull'interfaccia stessa e inserendo il **Certificato** del ricevitore cui si desidera associare il nuovo trasmettitore. Il **Certificato** del ricevitore è visibile nella relativa installazione consultabile sul Cloud Nice.

**Pratico:** la versione Era OneC permette, tramite l'interfaccia multifunzione Pro-View e l'App MyNice Pro, di memorizzare in un'unica operazione intere confezioni da 10 pz, senza doverle aprire.

**Comodo:** il trasmettitore Era One può essere usato come portachiavi oppure fissato al muro o al cruscotto dell'auto grazie al supporto **ONE-CLIPKIT**.

Codice	Descrizione	Pz. Conf.
<b>ON2E</b>	2 canali, 433,92 MHz	10
<b>ON4E</b>	4 canali, 433,92 MHz	10
<b>ON2CE</b>	2 canali, 433,92 MHz, con codifica sequenziale a inserimento multiplo	10
<b>ON4CE</b>	4 canali, 433,92 MHz, con codifica sequenziale a inserimento multiplo	10
<b>ONECLIPKIT</b>	Supporto clip in plastica bianco con adesivo da parete	10

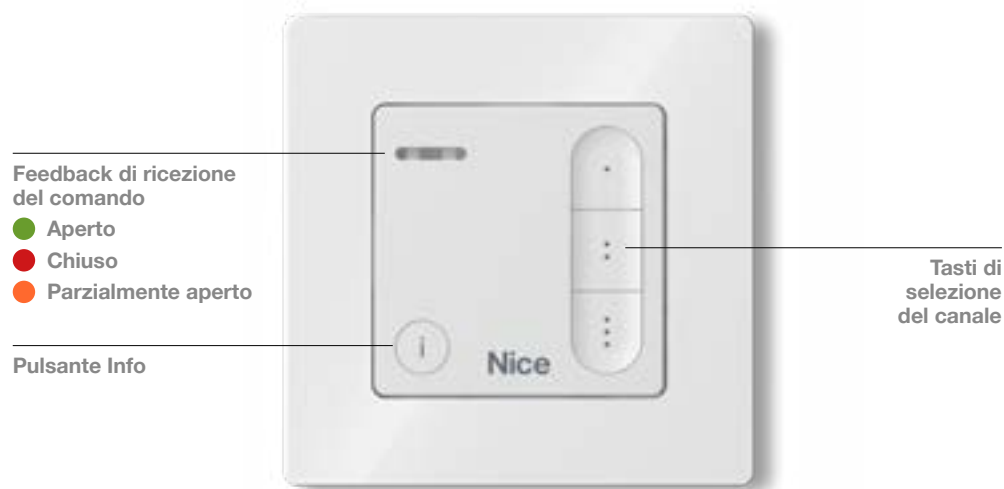
### CARATTERISTICHE TECNICHE

	Frequenza portante	Portata stimata	Codifica	Alimentazione	Durata batteria	Grado di protezione	Dimensioni Peso
<b>ON_E, ON_CE</b>	433,92 MHz	200 m (all'esterno); 35 m (se all'interno di edifici)*	O-Code 72 bit; rolling code	3 Vdc; pila al litio tipo CR2032	2 anni (con 10 trasmissioni al giorno)	IP40 (utilizzo in ambienti protetti)	45x56x11 h mm 18 g

\* La portata dei trasmettitori e la capacità di ricezione dei ricevitori potrebbe essere influenzata da eventuali dispositivi operanti nella zona alla stessa frequenza.

# DOMÌ W3C

Trasmettitore radio bidirezionale da parete a 3 canali.



BiDi

Yubii

**DOMÌ W3C è un trasmettitore radio bidirezionale da parete a 3 canali.**

Con DOMÌ W3C puoi:

- gestire fino a 3 diverse automazioni contemporaneamente;
- controllare tramite tre diversi comandi la porta del garage quando non si ha un trasmettitore a portata di mano; ad esempio è possibile memorizzare 1 pulsante per accendere la luce integrata nel motore della porta del garage.

## Prestazione

tramite il pulsante info è possibile controllare in qualsiasi momento lo stato del proprio cancello/porta da garage con un semplice click.

**Facile montaggio a parete senza necessità di cablaggio.**

## Design

Il trasmettitore da parete DOMÌ comprende un'unità operativa e una cornice standard 50 x 50 mm.



Codice	Descrizione	Pz. Conf.
<b>DOMIW3C</b>	Trasmettitore bidirezionale da parete, tre canali, bianco	1

## CARATTERISTICHE TECNICHE

Codice	DOMIW3C
Tipo di batteria (V)	3 (1 x CR2450 al litio)
Durata batteria (anni)	~ 3 (con 10 trasmissioni al giorno)
Frequenza radio (MHz)	433,92
Potenza RF del trasmettitore (ERP)	≤ 10 dBm
Codifica radio	BD / O-Code
Temperatura ambiente di funzionamento (°C)	-5 ÷ 55
Umidità relativa	max. 85% (non per locali umidi, senza condensa)
Grado di protezione (IP)	40
Peso incl. batterie (g)	24
Dimensioni (mm)	50x50x13
Installazione (opzionale)	a parete
Conformità	CE

Nice

# Ricevitori

## MYGO, Era Inti, One.

**La linea completa dei ricevitori con le funzionalità del sistema Opera, adatti ad ogni esigenza di installazione:**

- **ad innesto**, compatibile con le centrali di comando Nice con connettore di tipo SM e con centrali di terze parti grazie all'interfaccia hardware OX2UBP.
- **precablato universale**, abbinato a tutti i tipi di centrale di comando, per la gestione di qualsiasi automazione, sistemi d'illuminazione, di irrigazione o altri circuiti elettrici.

**Massima flessibilità:** memorizzano fino a 1024 trasmettitori.

**Comodità e funzionalità:** la presenza di un trasmettitore all'interno dei ricevitori, OX2T e OX4T consente di aver accesso ai codici radio mediante l'interfaccia multifunzione Pro-View e l'App MyNice Pro anche quando questi sono in posizione difficilmente raggiungibile.

I ricevitori OX2T e OX4T possono essere usati come ripetitori di segnale aumentando la distanza di funzionamento tra trasmettitori e altri ricevitori della serie One.

**Sicurezza nella gestione**, grazie ai 3 livelli di protezione tramite password e chiavi.

**Gestione di sistemi multi-utenza:** grazie al codice unico e personale: i ricevitori autoapprendenti sono in grado di ricevere e memorizzare fino a 256 codici.

**Memorizzazione:** ad ogni tasto del trasmettitore può essere associata una particolare uscita del ricevitore (es. tasto 3 TX= uscita 1 RX).

### RICEVITORI 433,92 MHz, CON LE FUNZIONALITÀ DEL SISTEMA OPERA

Codice	Descrizione	Pz./Conf.
<b>A INNESTO</b>		
<b>OXIBD</b>	Ricevitore radio a innesto, monodirezionale e bidirezionale, 433,92 MHz	1
<b>PRECABLATO UNIVERSALE</b>		
<b>OX2</b>	2 canali, senza trasmettitore incorporato	1
<b>OX2T</b>	2 canali, con trasmettitore incorporato	1
<b>OX4T</b>	4 canali, con trasmettitore incorporato	1
<b>INTERFACCIA HARDWARE</b>		
<b>OX2UBP</b>	Interfaccia hardware universale per ricevitori 433,92 MHz e 866,46 MHz ad innesto serie OXI	1

### RICEVITORI 868,46 MHz, CON LE FUNZIONALITÀ DEL SISTEMA OPERA

Codice	Descrizione	Pz./Conf.
<b>A INNESTO</b>		
<b>OXIOFM</b>	Ricevitore radio a 4 canali	1



OXIBD

OX2, OX2T

OX4T

OX2UBP

OXIOFM

### ANTENNE PROFESSIONALI ACCORDATE ORIENTABILI

Codice	Descrizione	Pz./Conf.
<b>ABF</b>	Montaggio su staffa	1

## CARATTERISTICHE TECNICHE RICEVITORI COMPATIBILI CON IL SISTEMA OPERA

Codice	Frequenza ricezione (MHz)	Frequenza trasmissione (MHz)	Impedenza ingresso (Ohm)	Sensibilità	Decodifica	Numero di canali	Contatto relè	Alimentazione	Assorbimento	Grado di protezione	Dimensioni (mm)	Peso (g)
<b>OXIBD</b>	433,92	433,92 MHz (solo BD)	50	-108 dBm	BD, O-Code, FloR, TTS, Flo, Smilo	4 (su connettore "SM" ad innesto)	-	5 Vdc	50 mA (max)	IP 30	49,5x18x41,9 h	22
<b>OX2</b> <b>OX2T</b>		-	52	>0,5 µ V per segnale a buon fine	O-Code, FloR, Flo	2	max 0,5 A 50 V (NA)	da 12 a 28 Vdc/ Vac	80 mA (max) con relè attivi		58x86x22 h	55
<b>OX4T</b>		433,92				4 relè con contatti NA ed NC, liberi da potenziale	5 A - 250 V	110 ÷ 240 Vac 50/60 Hz	80 mA	IP 44 (a contenitore integro)	128x112x43 h	260
<b>OXIOFM</b>	868,46	-	50	-108 dBm	O-Code	4 (on "SM" plug-in connector)	-	5 Vdc	50 mA (max)	IP 30	49,5x18x41,9 h	22

## CARATTERISTICHE TECNICHE ACCESSORI

Codice	Frequenza in ricezione (MHz)	Impedenza (Ohm)	Staffa	Cavo
<b>ABF</b>	433,92	50	acciaio inox	RG 58

Nice

# OX4T

Ricevitore universale a 4 canali della serie One, con trasmettitore incorporato.



Per il comando a distanza di qualsiasi automazione di cancelli, porte da garage, barriere, serrande, tapparelle, veneziane, sistemi d'illuminazione, d'irrigazione o di altri circuiti elettrici.

**Dotato di connettore BUS T4 per il collegamento con Pro-View.**

**Il sistema più esteso:** OX4T gestisce 4 uscite controllate da 4 relè, utilizzabili come relè di potenza o come contatto pulito, estendendo il sistema Opera anche a dispositivi non predisposti.

Grazie al trasmettitore interno OX4T può essere usato come ripetitore aumentando la distanza di funzionamento tra trasmettitori ed altre riceventi della serie One.

**Comodo e funzionale:** OX4T può essere collegato via radio all'interfaccia O-Box e via BUS T4 al display multifunzione Pro-View per effettuare operazioni di programmazione, diagnostica, temporizzazione e gestione dei codici, anche a distanza tramite i moduli OVBT e OVBTGSM.

**2 modalità di programmazione:** "Modo I" ed il nuovo "Modo II esteso" che consente di ampliare il numero di comandi fino a 14.

**Multicodice:** OX4T è compatibile anche con i trasmettitori a codifica O-code, Smilo, Flo, FloR, FloR TTS.

OX4T è dotato di un'ampia memoria che consente di memorizzare fino a 1024 trasmettitori e può essere protetto da password.

Codice	Descrizione	Pz. Conf.
<b>OX4T</b>	Ricevitore universale a 4 canali con trasmettitore incorporato	1

#### CARATTERISTICHE TECNICHE

Alimentazione (Vac 50/60 Hz)	110 ÷ 240
Corrente massima assorbita (mA)	80
Codifiche	O-Code / TTS / FloR (Rolling Code); oppure Smilo (Rolling Code) oppure Flo
Frequenza (MHz)	433,92
Impedenza antenna (Ohm)	Migliore di 0,5 per segnale a buon fine
Portata stimata (m)	200 in spazio libero, 35 in interni
Potenza irradiata (Dbm)	2
N° massimo di trasmettitori memorizzabili	1024 (massimo)
Uscite	4 relè con contatti NA ed NC, liberi da potenziale
Capacità dei contatti	5 A - 250 V
Tempo dei timer	Programmabili da 2 secondi a 540 minuti
Grado di protezione (IP)	44 (a contenitore integro)
Temp. di funzionamento (°C Min/Max)	Da -20° a +55°
Dimensioni (mm)	128x112x43 h
Peso (g)	260

Opera

Nice

# Nice Era photocells, selectors & proximity reader

La generazione Nice di dispositivi ottici per la sicurezza dell'automazione, disponibili con tecnologia Nice BlueBUS per un'installazione semplificata.

Tre diverse taglie di fotocellule sincronizzate per soddisfare qualsiasi esigenza e completare la sicurezza e il comfort di ogni impianto di automazione, anche negli spazi più stretti, perfette in caso di ristrutturazioni per coprire fastidiose predisposizioni esistenti.

## SLIM

Con larghezza di soli 30 mm, ideale in spazi stretti.



## MEDIUM

A riflessione e orientabile, ideale per gli impianti più diffusi.



## LARGE

Orientabili, anche in versione da incasso con sporgenza di 9 mm, ideale per installazioni a scomparsa.



## ERA KEYPAD

Scocca metallica robustissima con 27 mm di profondità e solo 13 mm dal muro per la versione da incasso.



## ERA KEY

Extrasottili: solo 13 mm di profondità dal muro nelle versioni da incasso.



## ERA TRANSPONDER READER

Letture di prossimità per tessere e badge a transponder con programmazione personalizzata.



## SELETTORE DIGITALE WIRELESS (EDSWG)

Selettore digitale in versione antieffrazione 13 tasti.

## SELETTORI DIGITALI (EDS)

Selettori digitali in versione antieffrazione da esterno e da incasso.

## SELETTORI A CHIAVE CON CILINDRO EUROPEO (EKSU)

Selettori a chiave in versione da esterno o da incasso.

## SELETTORI A CHIAVE CON CILINDRO STANDARD (EKS)

Selettori a chiave in versione da esterno o da incasso.

## LETTORI DI PROSSIMITÀ (ETP)

Lettori di prossimità per la lettura di tessere e badge.

## BADGE A TRANSPONDER

Comodo badge a transponder con pratico foro passante per l'aggiunta al portachiavi.

Nice

# Era Photocell S

**Fotocellule Slim sincronizzate, fisse, anche con tecnologia Nice BlueBUS.**



EPS  
EPSB

**Sicure:** dispositivo di tipo D secondo la norma EN12453 che permette di rilevare ostacoli presenti sull'asse ottico tra trasmettitore (TX) e ricevitore (RX).

Utilizzando la funzione di fototest è possibile raggiungere la categoria 2 di sicurezza ai guasti secondo la norma EN 954-1.

Circuito antiabbagliamento che elimina le possibili interferenze della luce solare.

**Pratiche:** angolo di ricezione 8°.

**Resistenti, anche in versione antieffrazione:** scocca in ABS resistente agli agenti atmosferici, disponibili anche in versione antieffrazione con scocca metallica.

**Tecnologia Nice BlueBUS:** disponibili con sistema Nice BlueBUS, che consente un facile collegamento alla centrale di tutti i dispositivi con soli due fili, semplicemente collegandoli in parallelo e selezionando i ponticelli di indirizzamento a seconda della funzione richiesta. Il sistema acquisisce in modo automatico i dispositivi collegati alla rete BlueBUS.

Sincronizzazione automatica tra più coppie di fotocellule per evitare altre interferenze tra i dispositivi.

**Interfaccia IB:** consente di collegare rilevatori di presenza con tecnologia Nice BlueBUS a centrali dotate di ingressi per contatti tradizionali.

## FOTOCELLULE

Codice	Descrizione	Pz./Conf.
<b>EPS</b>	Coppia di fotocellule Slim da esterno	1

## FOTOCELLULE CON TECNOLOGIA NICE BLUEBUS

Codice	Descrizione	Pz./Conf.
<b>EPSB</b>	Coppia di fotocellule Slim da esterno, per collegamento via Nice BlueBUS	1
<b>IB</b>	Interfaccia per il collegamento delle fotocellule BlueBUS alle centrali non predisposte	1

## CARATTERISTICHE TECNICHE

	Portata stimata (m)	Alimentazione	Assorbimento (mA)	Grado di protezione (IP)	Temp. Funzionamento (°C Min/Max)	Portata relè	Dimensioni (mm)	Peso (g)
<b>EPS</b>	15	24 Vac/Vdc limiti: 18-35 Vdc, 15-28 Vac	25 RX, 30 TX	44	-20 ÷ +50	max 500 mA e 48 V	30x27x106 h	120

## CARATTERISTICHE TECNICHE CON TECNOLOGIA NICE BLUEBUS

	Portata stimata (m)	Alimentazione uscita	Grado di protezione (IP)	Temp. Funzionamento (°C Min/Max)	Dimensioni (mm)	Peso (g)
<b>EPSB</b>	fino a 15 per disassamento TX-RX massimo ± 5 (il dispositivo può segnalare un ostacolo anche in condizioni metereologiche avverse)	il dispositivo può essere collegato solo a reti "BlueBUS" dalla quale preleva l'alimentazione elettrica e invia i segnali di uscita	44	-20 ÷ +50	30x27x106 h	120

	Alimentazione	Assorbimento con alim. 24 Vdc	Assorbimento con alim. 24 Vac	Uscita BlueBUS	Grado di protezione (IP)	Temp. Funzionamento (°C Min/Max)	Dimensioni (mm)	Peso (g)
<b>IB</b>	16 ÷ 35 Vdc 18 ÷ 28 Vac	50 mA (aggiungere circa 50 mA per ogni coppia di fotocellule)	44 mA (aggiungere circa 40 mA per ogni coppia di fotocellule)	una con un carico max di 9 unità BlueBUS	30	-20 ÷ +50	86x58x22 h	72



IB



Nice

# Era Photocell M

**Fotocellule Medium sincronizzate, fisse o orientabili, anche con tecnologia Nice BlueBUS.**



EPM  
EPMB

EPMO  
EPMOB



EPMOR  
EPMORB

Disponibili nelle versioni a riflessione e wireless.

**Sicure:** dispositivo di tipo D secondo la norma EN12453 che permette di rilevare ostacoli presenti sull'asse ottico tra trasmettitore (TX) e ricevitore (RX).

Utilizzando la funzione di fototest è possibile raggiungere la categoria 2 di sicurezza ai guasti secondo la norma EN 954-1.

Circuito antiabbagliamento che elimina le possibili interferenze della luce solare.

**Facili e veloci da installare:** la tecnologia a riflessione (EPMOR - EPMORB) permette di cablare solo la fotocellula principale e non lo specchio riflettore, garantendo risparmio di tempo.

**Luce a LED integrata nella versione**

**EPMOR - EPMORB:** il modulo luce a LED opzionale ELMM può essere installato dentro alla fotocellula EPMOR, permettendo di illuminare la zona di passaggio, di funzionare come lampeggiante o per segnalazioni di diagnostica.

**Sistema universale:** EPMOR e EPMORB sono dotate di un'uscita a relè per essere collegata a qualsiasi impianto d'automazione, anche già esistente.

**Manutenzione facilitata:** le fotocellule EPMOR sono dotate di un LED di diagnostica che segnala eventuali anomalie e lo stato della batteria, facilitando le operazioni di installazione e manutenzione.

**Pratiche:** angolo di ricezione 10°. Le versioni orientabili permettono di compensare differenze di centratura fino a 30°.

**Resistenti:** scocca in ABS resistente agli agenti atmosferici, disponibili anche con scocca metallica.

**Tecnologia Nice BlueBUS:** disponibili con sistema Nice BlueBUS, che consente un facile collegamento alla centrale di tutti i dispositivi con soli due fili, semplicemente collegandoli in parallelo e selezionando i ponticelli di indirizzamento a seconda della funzione richiesta. Il sistema acquisisce in modo automatico i dispositivi collegati alla rete BlueBUS.

Sincronizzazione automatica tra più coppie di fotocellule per evitare altre interferenze tra i dispositivi.

BlueBus

## FOTOCELLULE

Codice	Descrizione	Pz./Conf.
<b>EPM</b>	Coppia di fotocellule da esterno	1
<b>EPMO</b>	Coppia di fotocellule da esterno, orientabili 30°	1

## FOTOCELLULE CON TECNOLOGIA NICE BLUEBUS

Codice	Descrizione	Pz./Conf.
<b>EPMB</b>	Coppia di fotocellule da esterno, per collegamento via Nice BlueBUS	1
<b>EPMOB</b>	Coppia di fotocellule da esterno, orientabili 30°, per collegamento via Nice BlueBUS	1

## FOTOCELLULE CON TECNOLOGIA A RIFLESSIONE

Codice	Descrizione	Pz./Conf.
<b>EPMOR</b>	Fotocellula da esterno a riflessione + specchio riflettore	1

## FOTOCELLULE CON TECNOLOGIA A RIFLESSIONE CON TECNOLOGIA BLUEBUS

Codice	Descrizione	Pz./Conf.
<b>EPMORB</b>	Fotocellula da esterno a riflessione con tecnologia Nice BlueBUS + specchio riflettore	1

## CARATTERISTICHE TECNICHE

	Portata stimata (m)	Alimentazione	Assorbimento (mA)	Orientabilità fotocellula	Grado di protezione (IP)	Temp. Funzionamento (°C Min/Max)	Portata relè	Dimensioni (mm)	Peso (g)
<b>EPM</b>				-				50x29x80 h	140
<b>EPMO</b>	15 (30 con ponticello + "10" tagliato)	senza ponticello 24 Vac/Vdc limiti: 18-35 Vdc, 15-28 Vac con ponticello 12 Vac/Vdc limiti: 10-18 Vdc, 9-15 Vac	25 RX, 30 TX	30° circa su tutti gli assi	44	-20 ÷ +50	max 500 mA e 48 V	50x38x80 h	160
<b>EPMOR</b>	8 (portata massima in condizioni ottimali 15)	12-24 V	50	10° circa su tutti gli assi				50x40x105 h	83

## CARATTERISTICHE TECNICHE CON TECNOLOGIA NICE BLUEBUS

	Portata stimata (m)	Alimentazione uscita	Orientabilità fotocellula	Grado di protezione (IP)	Temp. Funzionamento (°C Min/Max)	Dimensioni (mm)	Peso (g)
<b>EPMB</b>	fino a 15 per disassamento TX-RX massimo ± 5 (il dispositivo può segnalare un ostacolo anche in condizioni meteorologiche avverse)	il dispositivo può essere collegato solo a reti "BlueBUS" dalla quale preleva l'alimentazione elettrica e invia i segnali di uscita	-			50x29x80 h	140
<b>EPMOB</b>			30° circa su tutti gli assi	44	-20 ÷ +55	50x38x80 h	160
<b>EPMORB</b>	8 (portata massima in condizioni ottimali 15)		-			50x40x105 h	83

	Alimentazione	Assorbimento con alim. 24 Vdc	Assorbimento con alim. 24 Vac	Uscita BlueBUS	Grado di protezione (IP)	Temp. Funzionamento (°C Min/Max)	Dimensioni (mm)	Peso (g)
<b>IB</b>	16 ÷ 35 Vdc 18 ÷ 28 Vac	50 mA (aggiungere circa 50 mA per ogni coppia di fotocellule)	44 mA (aggiungere circa 40 mA per ogni coppia di fotocellule)	una con un carico max di 9 unità BlueBUS	30	-20 ÷ +50	86x58x22 h	72

	Alimentazione	Potenza assorbita (W)	Grado di protezione (IP)	Temp. Funzionamento (°C Min/Max)	Dimensioni (mm)	Peso (g)
<b>ELMM</b>	12-24 V	1	45	-20 ÷ +55	40 x 30 x 25 h	20

## ACCESSORI

Codice	Descrizione	Pz./Conf.
<b>IB</b>	Interfaccia per il collegamento delle fotocellule BlueBUS alle centrali non predisposte	1
<b>ELMM</b>	Modulo luce a LED per EPMOR	1
<b>POE</b>	Supporto a muro per fotocellule Era	1



IB

ELMM

POE

Nice

# Era Photocell L

**Fotocellule Large sincronizzate, fisse o orientabili, anche con tecnologia Nice BlueBUS, sia da esterno che da incasso.**

**Facili e versatili:** versioni da incasso EPLIO compatibili con gli standard più diffusi sul mercato per sostituire le vecchie fotocellule o coprire fastidiose predisposizioni esistenti senza necessità di alcun adattatore aggiuntivo.

**Sicure:** dispositivo di tipo D secondo la norma EN12453 che permette di rilevare ostacoli presenti sull'asse ottico tra trasmettitore (TX) e ricevitore (RX).

Utilizzando la funzione di fototest è possibile raggiungere la categoria 2 di sicurezza ai guasti secondo la norma EN 954-1.

I modelli EPL, EPLO, EPLIO consentono 2 livelli di portata.

Circuito antiabbagliamento che elimina le possibili interferenze della luce solare.

Le versioni orientabili permettono di compensare differenze di centratura fino a 30°.

**Discrete:** scocca in policarbonato robustissima con sporgenza minima di 9 mm dal muro nella versione da incasso.

**Comode:** bicchiere adattatore EKA03 per effettuare comodamente utili predisposizioni da incasso.

**Tecnologia Nice BlueBUS:** le versioni con sistema Nice BlueBUS permettono il facile collegamento alla centrale di tutti i dispositivi con soli due fili, semplicemente collegandole in parallelo e selezionando i ponticelli di indirizzamento a seconda della funzione richiesta.

Il sistema acquisisce in modo automatico i dispositivi collegati alla rete BlueBUS e permette la sincronizzazione automatica tra più coppie di fotocellule per evitare altre possibili interferenze.

**Interfaccia IB:** consente di collegare fotocellule con tecnologia Nice BlueBUS a centrali dotate di ingressi per contatti tradizionali.



EPL  
EPLB



EPLO  
EPLOB



EPLIO  
EPLIOB

BlueBus

## FOTOCELLULE

Codice	Descrizione	Pz./Conf.
<b>EPL</b>	Coppia di fotocellule Large da esterno	1

## FOTOCELLULE CON TECNOLOGIA NICE BLUEBUS

Codice	Descrizione	Pz./Conf.
<b>EPLB</b>	Coppia di fotocellule Large da esterno, per collegamento via Nice BlueBUS	1

## FOTOCELLULE ORIENTABILI

Codice	Descrizione	Pz./Conf.
<b>EPLO</b>	Coppia di fotocellule Large da esterno, orientabili 30°	1

## FOTOCELLULE ORIENTABILI CON TECNOLOGIA NICE BLUEBUS

Codice	Descrizione	Pz./Conf.
<b>EPLOB</b>	Coppia di fotocellule Large da esterno, orientabili 30°, per collegamento via Nice BlueBUS	1

## FOTOCELLULE ORIENTABILI, DA INCASSO

Codice	Descrizione	Pz./Conf.
<b>EPLIO</b>	Coppia di fotocellule Large da incasso, orientabili 30°	1

## FOTOCELLULE ORIENTABILI, DA INCASSO CON TECNOLOGIA NICE BLUEBUS

Codice	Descrizione	Pz./Conf.
<b>EPLIOB</b>	Coppia di fotocellule Large da incasso, orientabili 30°, per collegamento via Nice BlueBUS	1

## CARATTERISTICHE TECNICHE

	Portata stimata (m)	Alimentazione	Orientabilità fotocellula	Assorbimento (mA)	Grado di protezione (IP)	Temp. Funzionamento (°C Min/Max)	Portata relè	Dimensioni (mm)	Peso (g)
<b>EPL</b>	15 (30 con ponticello + "10" tagliato)	senza ponticello 24 Vac/Vdc limiti: 18-35 Vdc, 15-28 Vac con ponticello 12 Vac/Vdc limiti: 10-18 Vdc, 9-15 Vac	-	25 RX, 30 TX	44	-20 ÷ +50	max 500 mA e 48 V	70x30x70 h	160
<b>EPLO</b>			30° circa su tutti gli assi					70x38x70 h	180
<b>EPLIO</b>								70x66+9x70 h	185

## CARATTERISTICHE TECNICHE CON TECNOLOGIA NICE BLUEBUS

	Portata stimata (m)	Alimentazione uscita	Orientabilità fotocellula	Grado di protezione (IP)	Temp. Funzionamento (°C Min/Max)	Dimensioni (mm)	Peso (g)
<b>EPLB</b>	fino a 15 per disassamento TX-RX massimo ± 5 (il dispositivo può segnalare un ostacolo anche in condizioni meteorologiche avverse)	il dispositivo può essere collegato solo a reti "BlueBUS" dalla quale preleva l'alimentazione elettrica e invia i segnali di uscita	-	44	-20 ÷ +50	70x30x70 h	140
<b>EPLOB</b>			30° circa su tutti gli assi			70x38x70 h	160
<b>EPLIOB</b>						70x66+9x70 h	185

	Alimentazione	Assorbimento con alim. 24 Vdc	Assorbimento con alim. 24 Vac	Uscita BlueBUS	Grado di protezione (IP)	Temp. Funzionamento (°C Min/Max)	Dimensioni (mm)	Peso (g)
<b>IB</b>	16 ÷ 35 Vdc 18 ÷ 28 Vac	50 mA (aggiungere circa 50 mA per ogni coppia di fotocellule)	44 mA (aggiungere circa 40 mA per ogni coppia di fotocellule)	una con un carico max di 9 unità BlueBUS	30	-20 ÷ +50	86x58x22 h	72

## ACCESSORI

Codice	Descrizione	Pz./Conf.
<b>IB</b>	Interfaccia per il collegamento delle fotocellule BlueBUS alle centrali non predisposte	1
<b>EKA03</b>	Bicchieri da incasso (profondità 66 mm) per installare EKSI, EKSI EU. Compatibile anche con EPLIO, EPLIOB, EDSI, EDSIB	50
<b>POE</b>	Supporto a muro per fotocellule Era	1



IB



POE

Nice

# Era Keypad

**Selettore digitale 12 tasti, anche con tecnologia di collegamento Nice BlueBUS, disponibile in versione da incasso.**



EDS  
EDSB



EDSI  
EDSIB

**Extrasottili:** scocca metallica robustissima con 27 mm di profondità e solo 13 mm dal muro per la versione da incasso.

**Sicuri:** la combinazione è un numero composta da 1 a 9 cifre, questo permette di generare 999.999.999 combinazioni possibili!

Tastiera retroilluminata.

#### Facile programmazione:

- 2 modalità di programmazione: Easy o Professional;
- possibilità di programmare il numero di utilizzi di una specifica combinazione;
- 255 combinazioni memorizzabili espandibili, su EDS e EDSI, fino a 510 combinazioni con seconda memoria aggiuntiva BM1000.

**Tecnologia Nice BlueBUS:** disponibili con sistema Nice BlueBUS che consente un facile collegamento alla centrale di tutti i dispositivi con soli due fili, semplicemente collegandoli in parallelo e ulteriori funzioni esclusive:

- 2 tasti per attivare due differenti comandi scelti tra 6 disponibili (ad esempio passo passo, chiude, apre), a seconda della centrale di comando a cui sono collegati;
  - fino a 4 dispositivi di comando EDSB/EDSIB e ETPB collegabili anche in configurazione mista;
  - possibilità di inserire un blocco/sblocco dell'automazione.
- Due diverse segnalazioni visive** a seconda dello stato dell'automazione:
- rossa, quando l'automazione è chiusa o in fase di chiusura;
  - verde, durante la manovra d'apertura oppure nel caso in cui la funzione "blocco automazione" è attiva.

#### SELETTORI DIGITALI

Codice	Descrizione	Pz./Conf.
EDS	Selettore digitale, 12 tasti, da abbinare al Decoder MORX	1
EDSI	Selettore digitale, 12 tasti, da incasso, da abbinare al Decoder MORX	1
MORX	Decoder per 1 ETP oppure fino a 4 EDS/EDSI collegati in parallelo, con 1 memoria BM1000 per 255 combinazioni	1

#### CARATTERISTICHE TECNICHE

	Grado di protezione (IP)	Dimensioni (mm)	Peso (g)
EDS	44	70x27x70 h	200
EDSI	54	70x66+13x70 h	160

	Capacità di memoria	Portata a relè	Alimentazione	Assorbimento massimo	Grado di protezione (IP)	Temp. Funzionamento (°C Min/Max)	Dimensioni (mm)	Peso (g)
MORX	2 BM1000 per max. 510 combinazioni oppure 510 MOCARD, MOCARDP e HSB1	max. 500 mA e 48 Vac/Vdc	10 ÷ 35 Vdc, 12 ÷ 28 Vac	24 Vdc=70 mA 24 Vac=200 mA 12 Vdc=150 mA 12 Vac=300 mA con 1 ETP oppure fino a 4 EDS/EDSI	30	-20 ÷ +70	98x42x25 h	65



MORX

#### SELETTORI DIGITALI CON TECNOLOGIA NICE BLUEBUS

Codice	Descrizione	Pz./Conf.
EDSB	Selettore digitale 12 tasti con tecnologia Nice BlueBUS, scocca metallica antieffrazione	1
EDSIB	Selettore digitale 12 tasti con tecnologia Nice BlueBUS, da incasso, scocca metallica antieffrazione	1

#### CARATTERISTICHE TECNICHE CON TECNOLOGIA NICE BLUEBUS

	Alimentazione	Assorbimento	Grado di protezione (IP)	Dimensioni (mm)	Peso (g)
EDSB	via BlueBUS	1,5 unità BlueBUS	44	70x27x70 h	200
EDSIB			54	70x66+13x70 h	160

#### ACCESSORI PER VERSIONI DA INCASSO

Codice	Descrizione	Pz./Conf.
EKA03	Bicchieri da incasso (profondità 66 mm) per installare EKSI, EKSIEU. Compatibile anche con EPLIO, EPLIOB, EDSI, EDSIB	50
EKA02	Kit di finitura per installare EDSI, EDSIB, EKSI, EKSIEU	10

Nice

# Era Keypad wireless

**Selettori digitali 13 tasti, con collegamento via radio per connessioni senza fili.**



**Selettore digitale via radio con protocollo di codifica Opera Radio:** è compatibile con i ricevitori FloR con codifica rolling code e genera 4,5 milioni di miliardi di combinazioni, ad auto-apprendimento.

**Completo:** 3 canali di trasmissione per comandare 3 automazioni oppure per 3 diversi comandi personalizzati della singola automazione.

**Comodo:** nessun cablaggio da effettuare e una portata stimata di 25 m in spazio libero e 15 m all'interno di edifici.

Tastiera retroilluminata, in mancanza di luce.

Feedback sonoro.

**Sicuro:** la combinazione è un numero composta da 1 a 9 cifre, questo permette di generare 999.999.999 combinazioni possibili!

**Economico:** consumo ridottissimo, la trasmissione si attiva alla pressione di un tasto e si spegne automaticamente.

Il sensore di luminosità ambientale attiva l'illuminazione della tastiera solo quando è necessario.

**Sottile:** scocca metallica robustissima con solo 27 mm di profondità.

## SELETTORE DIGITALE WIRELESS

Codice	Descrizione	Pz./Conf.
<b>EDSWG</b>	Selettore digitale via radio compatibile con i ricevitori della serie Flor a tre canali, tre password	1

## CARATTERISTICHE TECNICHE

	Alimentazione	Durata batteria	Frequenza	Potenza irradiata	Codifica radio	Temp. Funzionamento (°C Min/Max)	N. cifre combinazione	Portata stimata (m)	Grado di protezione (IP)	Dimensioni (mm)	Peso (g)
<b>ED-SWG</b>	6 Vdc con 2 batterie al litio tipo CR2430	stimata 2 anni con 10 trasmissioni al giorno	433,92 MHz ± 100 KH	< 1 mW e.r.p.	Opera	-10° ÷ +55°	da 0 a 8	25 in spazio libero, 15 in interni	54	70x27x70 h	200

Nice

# Era Key switch

**Selettori a chiave da esterno e da incasso con serratura a ritorno automatico, cilindro europeo o standard.**



EKSIEU



EKSIEU



EKS



EKS

Selettori in versione antieffrazione con scocca metallica.

**Sottilissimi:** solo 13 mm di profondità dal muro nelle versioni da incasso (32 mm e 45 mm in quelle da esterno).

Contatti elettrici e leve protette da contenitore plastico.

Utilizzabile come comando diretto al motore in applicazioni con alimentazione di rete (230 Vac).

**Soluzione flessibile:** versioni da incasso con bicchiere in dotazione per nuove installazioni e adattabili a predisposizioni esistenti grazie al kit di finitura EKA02.

**Garanzia di sicurezza:** dieci diversi selettori a chiave Era da esterno a disposizione per gestire in totale sicurezza installazioni tra loro fisicamente vicine e tenerne traccia per future sostituzioni.

## SELETTORI A CHIAVE

Codice	Descrizione	Pz./Conf.
<b>EKSEU</b>	Selettore a chiave serie Era, cilindro europeo, da esterno	1
<b>EKSIEU</b>	Selettore a chiave serie Era, cilindro europeo, da incasso	1
<b>EKS1001</b>	Selettore a chiave serie Era, per installazione da esterno, codifica 1001	1
<b>EKS1002</b>	Selettore a chiave serie Era, per installazione da esterno, codifica 1002	1
<b>EKS1003</b>	Selettore a chiave serie Era, per installazione da esterno, codifica 1003	1
<b>EKS1004</b>	Selettore a chiave serie Era, per installazione da esterno, codifica 1004	1
<b>EKS1005</b>	Selettore a chiave serie Era, per installazione da esterno, codifica 1005	1
<b>EKS1006</b>	Selettore a chiave serie Era, per installazione da esterno, codifica 1006	1
<b>EKS1007</b>	Selettore a chiave serie Era, per installazione da esterno, codifica 1007	1
<b>EKS1008</b>	Selettore a chiave serie Era, per installazione da esterno, codifica 1008	1
<b>EKS1009</b>	Selettore a chiave serie Era, per installazione da esterno, codifica 1009	1
<b>EKS1010</b>	Selettore a chiave serie Era, per installazione da esterno, codifica 1010	1
<b>EKSI</b>	Selettore a chiave serie Era, da incasso	1

## ACCESSORI

Codice	Descrizione	Pz./Conf.
<b>CHS</b>	Chiave neutra per EKS, EKSI	1
<b>CHEU</b>	Chiave neutra per EKSEU, EKSIEU	1
<b>EKA03</b>	Bicchiere da incasso (profondità 66 mm) per installare EKSI, EKSIEU. Compatibile anche con EPLIO, EPLIOB, EDSI, EDSIB	50
<b>EKA02</b>	Kit di finitura per installare EDSI, EDSIB, EKSI, EKSIEU	10

## CARATTERISTICHE TECNICHE

	Portata contatti	Grado di protezione (IP)	Dimensioni (mm)	Peso (g)
<b>EKSEU</b>	10 (2) A - 250 Vac	44	70x43x70 h	490
<b>EKSIEU</b>			70x66+13x70 h	530
<b>EKS1001, EKS1002, EKS1003, EKS1004, EKS1005, EKS1006, EKS1007, EKS1008, EKS1009, EKS1010</b>			70x32x70 h	360
<b>EKSI</b>			70x66+13x70 h	450

# Era Transponder reader

Lettores di prossimità per tessere e badge a transponder, trasmettitori bimodali Flor-m, anche con tecnologia di collegamento Nice BlueBUS.



ETP

MOCARD  
MOCARDP

HSB1

## Facile programmazione:

- 2 modalità di programmazione: Easy o Professional;
- permette di stabilire quali tessere/badge abilitare nell'impianto;
- possibilità di programmare il numero di utilizzi di una specifica tessera/badge;
- 255 tessere/badge memorizzabili espandibili, su ETP, fino a 510 tessere/badge con seconda memoria aggiuntiva BM1000;
- 2 modi (statico e dinamico) per attivare due differenti comandi (versione ETP).

**Tecnologia Nice BlueBUS:** disponibili con sistema Nice BlueBUS (ETPB) che consente un facile collegamento alla centrale di tutti i dispositivi con soli due fili, semplicemente collegandoli in parallelo e ulteriori funzioni esclusive:

- 2 modi (statico e dinamico) per attivare due differenti comandi scelti tra 6 disponibili (ad esempio passo passo, chiude, apre), a seconda della centrale di comando a cui sono collegati;
- possibilità di inserire un blocco/sblocco dell'automazione;
- fino a 4 dispositivi di comando EDBSB/EDSIB e ETPB collegabili via Nice BlueBUS, anche in configurazione mista.

**Badge a transponder HSB1:** pratico all'uso, può essere aggiunto al portachiavi per essere sempre a portata di mano.

## LETTORE DI PROSSIMITÀ

Codice	Descrizione	Pz./Conf.
<b>ETP</b>	Lettores di prossimità per tessere a transponder MOCARD e MOCARDP da abbinare al Decoder MORX	1
<b>MORX</b>	Decoder per 1 ETP oppure fino a 4 EDS/EDSI collegati in parallelo, con una memoria BM1000 per 255 combinazioni	1
<b>BM1000</b>	Memoria aggiuntiva per ulteriori 255 combinazioni	5

## LETTORE DI PROSSIMITÀ CON TECNOLOGIA NICE BLUEBUS

Codice	Descrizione	Pz./Conf.
<b>ETPB</b>	Lettores di prossimità per tessere a transponder, con tecnologia Nice BlueBUS	1

## ACCESSORI

Codice	Descrizione	Pz./Conf.
<b>MOCARD</b>	Tessera a Transponder	10
<b>MOCARDP</b>	Tessera a Transponder, con codifica sequenziale per inserimento multiplo	10
<b>HSB1</b>	Badge a Transponder, con codifica sequenziale per inserimento multiplo	10

## CARATTERISTICHE TECNICHE

	Descrizione	Distanza di rilevazione (cm)	Grado di protezione (IP)	Dimensioni (mm)	Peso (g)			
<b>ETP</b>	lettore per MOCARD, MOCARDP e HSB1	3 ÷ 6	54	70x26x70 h	265			
	Capacità di memoria	Portata a relè	Alimentazione	Assorbimento massimo	Grado di protezione (IP)	Temp. Funzionamento (°C Min/Max)	Dimensioni (mm)	Peso (g)
<b>MORX</b>	2 BM1000 per max. 510 MOCARD e MOCARDP o combinazioni	max. 500 mA e 48 Vac/Vdc	10 ÷ 35 Vdc 12 ÷ 28 Vac	24 Vdc=70 mA 24 Vac=200 mA 12 Vdc=150 mA 12 Vac=300 mA (con 1 MOM o 4 MOT)	30	-20 ÷ +55	98x42x25 h	65



MORX

## CARATTERISTICHE TECNICHE CON TECNOLOGIA NICE BLUEBUS

	Alimentazione	Assorbimento	Distanza di rilevazione (cm)	Grado di protezione (IP)	Dimensioni (mm)	Peso (g)
<b>ETPB</b>	via BlueBUS	2 unità BlueBUS	fino a 4	54	70x26x70 h	270

Nice

# Era Post

**Colonnine da esterno in alluminio per fotocellule, selettori e lettori di prossimità con altezza di 500 mm e 1000 mm.**

**Design moderno:** nuova linea di colonnine per il montaggio di fotocellule taglia medium e large.

**Facile installazione:** montaggio semplificato per impostare il proprio perimetro di sicurezza in completa libertà.

Codice	EPM/EPMB	EPMO/EPMOB	EPMOR	EPL/EPLB	EPLO/EPLOB	EDS/EDSB	EDW	ETP/ETPB	EKS	EKSEU
PPH1	•	•		•	•					
PPH2	•	•		•	•	*	*	*	*	*
PPH3	•	•								
PPH4	•	•								
PPK						•	•	•	•	•

\* L'installazione necessita adattatore EKA01.



PPH3

PPH1

PPH4

PPH2

PPK

Codice	Descrizione	Pz./Conf.
PPH1	Colonna in alluminio con alloggiamento protetto per 1 fotocellula, taglia Medium e Large, 500 mm h	2
PPH2	Colonna in alluminio con alloggiamento protetto per 1 fotocellula, taglia Medium e Large, 1000 mm h	2
PPH3	Colonna in alluminio con alloggiamento protetto per 1 fotocellula, taglia Medium, 500 mm h	2
PPH4	Colonna in alluminio con alloggiamento protetto per 1 fotocellula, taglia Medium, 1000 mm h	2
PPK	Colonna in alluminio con alloggiamento per 1 selettore, 1100 mm h	2
EKA01	Tappo per montaggio di EKS, EKSEU, EDS, EDSB, EDSW, ETP, ETPB, su colonna PPH2	1

# Era Light

Luce di segnalazione lampeggiante a LED.



**Universale:** il lampeggiante è disponibile in due versioni: 90-240 Vac e 12-36 Vdc.

Grazie all'ampio range di alimentazione, ELAC è compatibile con i diversi standard elettrici e può essere installato anche nelle zone soggette a sbalzi di tensione.

**Pratico:** scocca particolarmente resistente ad eventuali urti, adatta per essere fissata in diverse posizioni.

**Consumi ridotti:** grazie alla tecnologia a LED, ELAC e ELDC consumano circa l'80% in meno rispetto ai tradizionali lampeggianti.

**Antenna 433,92 MHz integrata in tutte le versioni.**

Grado di protezione IP44.

Codice	Descrizione	Pz. Conf.
<b>ELAC</b>	Neutro, luce a LED, 90-240 Vac, per centrali predisposte	1
<b>ELDC</b>	Neutro, luce a LED, 12-36 Vdc, per centrali predisposte	1

## CARATTERISTICHE TECNICHE

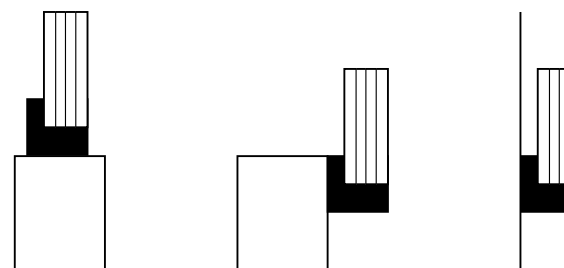
Codice	ELAC	ELDC
<b>DATI TECNICI</b>		
Alimentazione	90-240 Vac, 50/60 Hz	12-36 Vdc
Assorbimento massimo* (mA)	36	230
Potenza massima* (W)	5	5,6
Lampada	LED bianco	
Lampeggiatore interno	Sì	
<b>DATI PRESTAZIONALI</b>		
Ciclo max funzionamento	33% (5s ton, 10s toff)	50% (5s ton, 5s toff)
<b>DATI DIMENSIONALI E GENERICI</b>		
Grado di protezione (IP)	44	
Temp. di funzionamento (°C Min/Max)	-20 ÷ +50	
Dimensioni (mm)	132x72x155	

\* Consumi misurati con LED sempre acceso.

## TABELLA DI COMPATIBILITÀ LAMPEGGIANTI CENTRALI

Codice	MC200	DPRO500	MC800	A924	MC824H	MC424L	WALKY	HYKE	ROAD	ROBUS	RUN	NAKED / SLIGHT	TUB	SPY	SPIN / SPINBUS	TEN	SOON	S/M/L BAR	WIDE
<b>ELAC</b>	•	•	•										•						
<b>ELDC</b>				•	•	•	•	•	•	•	•	•		•	•	•	•	•	•

## VERSATILE: FISSAGGIO SU PIANO, A COLONNA E A PARETE



Nice

# Wallyght

Luce multifunzione a LED.



**Versione unica ad alimentazione 12/24 Vac/ Vdc con funzione di luce lampeggiante, di cortesia o crepuscolare.**

**Un'idea nuova per tanta sicurezza in più:** collegato alle relative uscite delle centrali, Wallyght può funzionare come luce di segnalazione, come normale lampeggiante, oppure come luce di cortesia e rischiarare tutt'intorno.

Collegato all'uscita di alimentazione 12/24 Vac/ Vdc, Wallyght può rimanere sempre acceso, ed anche, attivando il sensore crepuscolare integrato, accendersi al tramonto per spegnersi all'alba.

**Grande efficienza, durata elevatissima:** i due LED a 1 W hanno una durata di 70.000 ore (utilizzo continuo).

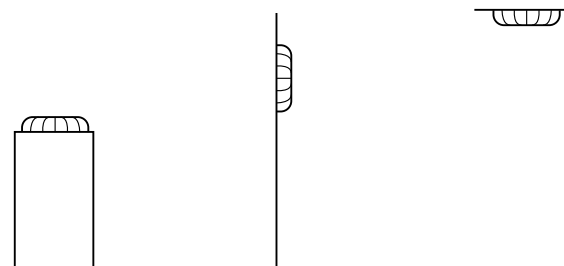
**Fissaggio orizzontale, a parete o a soffitto:** insieme alla possibilità di orientare il fascio luminoso ed alla compattezza del box IP44, rende l'utilizzo di Wallyght ancora più flessibile.

Codice	Descrizione	Pz. Conf.
WLT	Luce di segnalazione multifunzione a LED.	1

## TABELLA DI COMPATIBILITÀ LAMPEGGIANTI CENTRALI

Codice	A924	MC824H	MC424L	WALKY	HYKE	ROAD	ROBUS	RUN	NAKED / SLIGHT	SPY	SPIN / SPINBUS	TEN	SOON	S/M/L BAR	WIDE
WLT	•	•	•	•	•	•	•	•	•	•	•	•	•	•	•

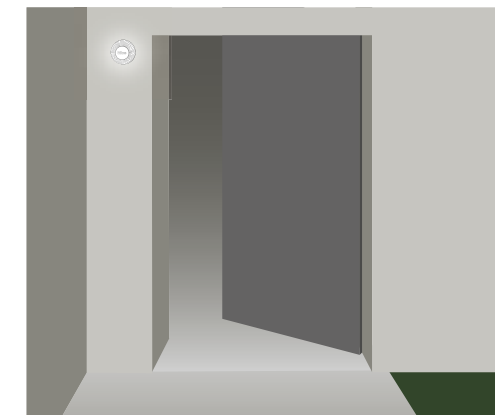
## MODALITÀ DI INSTALLAZIONE CONSIGLIATA



## SEGNAPASSI SU VIALETTO DI INGRESSO



## LUCE DI CORTESIA



Nice

# Solemyo

## Sistema di alimentazione solare.



Disponibile in KIT



24V

Solemyo

PSY24

SYP30

**Solemyo è il sistema di alimentazione solare per sistemi d'automazione di cancelli, porte da garage e barriere stradali senza possibilità di allacciamento alla rete elettrica.**

**Installabile ovunque:** senza effettuare collegamenti e opere di scavo, anche nei luoghi molto distanti o difficilmente raggiungibili dalla rete elettrica.

**Più risparmio e rispetto per l'ambiente,** grazie all'energia solare, gratuita e pulita: una scelta intelligente, ecologica e conveniente.

**Basso consumo e nessun black out:** la lunga durata della riserva di energia, unita al basso consumo delle automazioni, garantisce

il funzionamento anche in periodi prolungati di nuvolosità.

**Meno consumi, più autonomia:** anche nelle ore notturne o nei periodi di prolungata nuvolosità tutto funzionerà perfettamente, garantendo comfort e sicurezza.

**Semplicità d'uso:** l'alimentatore ausiliario SYA1 permette di effettuare una carica rapida della batteria tramite la tensione di rete 230 Vac, in alternativa al modulo fotovoltaico.

Segnalazione a LED dell'avvenuta ricarica.

Codice	Descrizione	Pz./Pallet
<b>SYKCE30</b>	Kit di alimentazione solare composto dal pannello fotovoltaico SYP30, dal Box batteria PSY24 con circuito di controllo della carica e alimentatore SYA1	21
<b>SYP30</b>	Pannello solare fotovoltaico per alimentazione a 24 V con potenza massima 30 W	
<b>PSY24</b>	Box batteria 24 V con circuito di controllo e maniglie di trasporto	



### Pannello fotovoltaico SYP30

Venduto singolarmente, è ideale per tutte le situazioni di ridotta esposizione solare o per automazioni a maggiore intensità d'uso.

**Consigli per l'installazione:** nel caso sia necessario installare due o più pannelli solari in parallelo è consigliato acquistare singolarmente i codici che compongono il sistema Solemyo per aumentare la capacità di ricarica del sistema o utilizzare un solo alimentatore SYA1 per ricaricare più Box batteria PSY24.

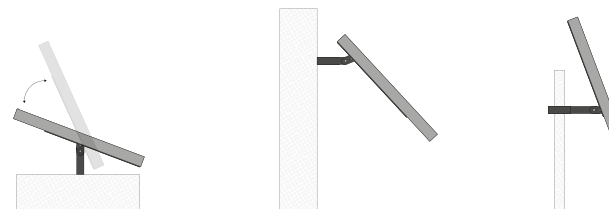
### CARATTERISTICHE TECNICHE

Codice	PSY24	SYP30	SYA1
Alimentazione (Vac 50/60 Hz)		-	110 ÷ 240
Tensione normale (V)		24	-
Corrente massima (A)	10	-	-
Potenza di picco (Wp)	-	30	-
Potenza massima (W)		-	60
Capacità nominale batteria (Ah)	20		-
Grado di protezione (IP)	44		-
Temp. di funzionamento (°C Min/Max)	-20 ÷ +50*	-40 ÷ +85	0 ÷ +40
Tempo di ricarica completa (ore)	~ 15**		-
Dimensioni (mm)	235x170x258 h	450x25x550 h	132x58x30 h
Peso (kg)	14	3,5	0,345

\* 0 ÷ 40 se ricaricato da rete elettrica con l'alimentatore SYA1.

\*\* Con l'utilizzo dell'alimentatore da rete fissa.

### SCHEMA D'INSTALLAZIONE



Flexibile: Solemyo si adatta perfettamente a qualsiasi tipologia d'installazione.

### ACCESSORI



#### SYA1

Alimentatore per la carica da rete elettrica della batteria PSY24.

Pz./Conf. 1

Nice

## Bordi sensibili meccanici



CMA



CB

**Bordi sensibili meccanici, sicurezza e semplicità d'installazione.**

**CMA** è la costa meccanica alta premontata in profili in alluminio della lunghezza di 1,5 - 1,7 - 2 - 2,5 m, ideale per il fissaggio su ante scorrevoli o a battente.

**CMBK** è il kit per la composizione della costa meccanica bassa: per coste fino a 4 m (CMBK4) e per coste fino a 6 m (CMBK6), ideale per la sicurezza di porte da garage in genere, porte basculanti e portoni sezionali.

**CB** è il rotolo di gomma protettiva che unito al kit CMBK4/CMBK6 compone la costa meccanica bassa.

### BORDI SENSIBILI MECCANICI

Codice	Descrizione	Pz. Conf.
Costa meccanica alta, con profili in alluminio in spezzoni da 1,5 - 1,7 - 2 - 2,5 m dimensioni in mm 36x75 h:		
<b>CMA 1,5MT</b>	Lunghezza di 1,5 m	1
<b>CMA 1,7MT</b>	Lunghezza di 1,7 m	1
<b>CMA 2MT</b>	Lunghezza di 2 m	1
<b>CMA 2,5MT</b>	Lunghezza di 2,5 m	1
<b>CB</b>	Gomma protettiva per costa meccanica bassa in rotolo, e profili in alluminio in spezzoni da 2 m; dimensioni in mm 23x44 h	40
<b>CMBK4</b>	Kit per la composizione della costa meccanica bassa, per profili in alluminio da 4 m (da accoppiare con CB)	1
<b>CMBK6</b>	Kit per la composizione della costa meccanica bassa, per profili in alluminio da 6 m (da accoppiare con CB)	1

### ACCESSORI PER BORDI SENSIBILI

Codice	Descrizione	Pz. Conf.
<b>TCE</b>	Interfaccia di controllo per bordo sensibile	1



TCE

## Rilevatore induttivo a spira magnetica



LP21



LP22

**Il rilevatore a spire induttive è un sistema utilizzato per il rilevamento di veicoli ed il controllo dei passaggi in presenza di cancelli e porte da garage automatizzati, sistemi alzabarriera e gestione dei parcheggi.**

**Due versioni disponibili; per la gestione di una o due spire magnetiche.**

**Facile da utilizzare**

Programmazione ed utilizzo ancora più intuitivo grazie alla semplice gestione delle funzioni tramite DIP Switch.

L'impostazione dei parametri può essere settata direttamente dall'utente sul dispositivo: ad esempio, la sensibilità di rilevazione dei loop detectors può essere regolata fino a 4 differenti livelli per adeguarsi alle diverse necessità di installazione.

Con il rilevatore LP22 è inoltre possibile determi-

nare il senso di transito dei veicoli sopra le spire magnetiche.

**Diagnostica**

Entrambi i rilevatori induttivi sono ora dotati di un tasto frontale «RESET» per ripristinare velocemente le funzioni di fabbrica qualora sia necessario.

La presenza di LED a bordo dei rilevatori garantisce una funzione di diagnostica continua.

**Performance**

Il rilevatore è in grado periodicamente di tarare i parametri essenziali per un corretto funzionamento del sistema.

Tempi di risposta veloci (12 ms). Consumo ridotto pari a 0,5 W in condizione standard di utilizzo. Temperatura d'esercizio compresa tra -37° C e +70°C.

Codice	Descrizione	Pz. Conf.
<b>LP21</b>	Rilevatore di masse metalliche monocanale. Alimentazione 12 o 24 V	1
<b>LP22</b>	Rilevatore di masse metalliche bicanale. Alimentazione 12 o 24 V	1

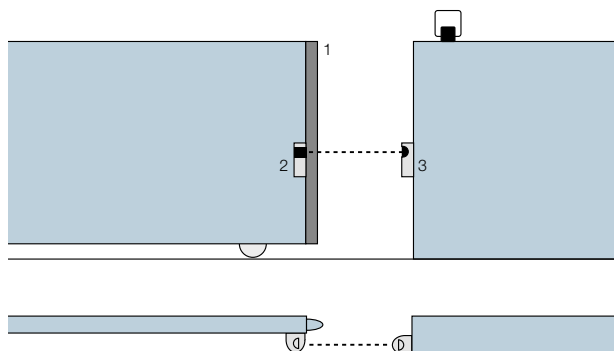
# FT210

Coppia di dispositivi ottici per bordi sensibili.



## CANCELLI

1. TCB65 bordi sensibili resistivi
2. TX FT210 con alimentazione a batterie
3. RX FT210



BlueBus

**Dispositivi ottici, con trasmettitore senza fili per fissaggio su anta mobile, orientabili di 210° lungo l'asse orizzontale e di 30° lungo l'asse verticale, per un impianto perfettamente a norma.**

### Attenzione alla sicurezza delle persone e alla qualità dei prodotti.

Un dispositivo FT210/ FT210B abbinato ad un bordo sensibile resistivo 8,2 KOhm (tipo TCB65) permette di raggiungere il livello di sicurezza del "bordo primario" richiesto dalla norma EN12453 per qualsiasi "tipo di utilizzo" e "tipo di attivazione".

Il dispositivo FT210/ FT210B, abbinato a bordi sensibili resistivi (8,2 KOhm), è sicuro al guasto singolo (categoria 3 secondo EN 954-1) oppure può essere usato con automatismi che prevedono l'autodiagnosi ad inizio di ogni manovra (categoria 2 secondo EN 954-1).

### Più modelli

Versioni con uscita a rel. (FT210) o versione con tecnologia Nice BlueBUS (FT210B), disponibili con

kit batteria da 2 Ah (FTA2) e da 7 Ah (FTA1), per uso intensivo.

### Tecnologia all'avanguardia

Il circuito anticollisione evita interferenze con altri rilevatori anche non sincronizzati.

I dispositivi ottici FT210/FT210B sono dotati di un particolare sensore in grado di capire quando il cancello è fermo, rimanendo in modalità a basso consumo, ed entrando in funzione solo quando il cancello è in movimento.

Portata regolabile su 2 livelli; allineamento con Led proporzionale per una facile e sicura installazione.

**Adate a qualsiasi contesto architettonico e comode da installare.**

**Dimensioni ridotte:** 46x128x45 mm; possibilità di collegamento elettrico anche dal lato inferiore del box.

**Robustissime e sicure** Scocca in policarbonato; guscio metallico antivandalico FA1 (opzionale); indicatore batteria trasmettitore parzialmente scarica.

Codice	Descrizione	Pz. Conf.
<b>FT210</b>	Coppia di dispositivi ottici per bordi sensibili con fissaggio su anta mobile, orientabili di 210° con uscita a relè. Kit batteria (FTA1/FTA2) obbligatorio	1
<b>FT210B</b>	Coppia di dispositivi ottici per bordi sensibili con fissaggio su anta mobile, orientabili di 210° con tecnologia BlueBUS. Kit batteria (FTA1/FTA2) obbligatorio	1

## CARATTERISTICHE TECNICHE

	Portata stimata (m)	Alimentazione	Assorbimento	Grado di protezione (IP)	Temp. funzionamento (°C Min/Max)	Portata relè	Dimensioni (mm)	Peso (g)
<b>FT210</b>	10 (residenziale), 15 (industriale)	RX: 12-24 Vac/Vdc limiti: 18-35 Vdc, 10-28 Vac TX: 3,6 V batteria al litio	RX: 120 mA - 12 V, 70 mA - 24 V TX: 20 uA cancello fermo, 450 uA cancello funzionante	44	-20 ÷ +55	max 500 mA e 48 V	46x45x128 h	300
<b>FT210B</b>		RX: il dispositivo può essere collegato solo a reti "BlueBUS"	1 unità BlueBUS TX: 20 uA cancello fermo, 450 uA cancello funzionante			-		280

## ACCESSORI

Codice	Descrizione	Pz. Conf.
<b>FA1</b>	Guscio metallico antivandalico	2
<b>FA2</b>	Staffa per il fissaggio su colonne PPH2 e PPH1	5
<b>FTA1</b>	Kit batteria 7 Ah per i trasmettitori FT210/FT210B, per uso intensivo	1
<b>FTA2</b>	Kit batteria 2 Ah per i trasmettitori FT210/FT210B	1
<b>PPH2</b>	Colonna in alluminio per 2 fotocellule, 1000 mm h	2
<b>PPH1</b>	Colonna in alluminio per 1 fotocellula, 500 mm h	2

Nice

# F210

## Fotocellule sincronizzate orientabili.



PPH2

PPH1

F210 - FA1

### ACCESSORI

### CARATTERISTICHE TECNICHE

	Alimentazione	Assorbimento con alim. 24 Vdc	Assorbimento con alim. 24 Vac	Uscita BlueBUS	Grado di protezione (IP)	Temp. Funzionamento (°C Min/Max)	Dimensioni (mm)	Peso (g)
<b>IB</b>	16 ÷ 35 Vdc 18 ÷ 28 Vac	50 mA (aggiungere circa 50 mA per ogni coppia di fotocellule)	44 mA (aggiungere circa 40 mA per ogni coppia di fotocellule)	una con un carico max di 9 unità BlueBUS	30	86x58x22 h	86x58x22 h	72



IB



FA1

**Fotocellule sincronizzate orientabili di 210° lungo l'asse orizzontale e di 30° lungo l'asse verticale.**

**Installazioni perfette, semplicemente.**

### La soluzione a 210°

Le fotocellule Nice F210 e F210B danno la possibilità di orientare il fascio di 210° lungo l'asse orizzontale, così da aumentare la sicurezza dell'impianto e semplificare l'installazione: spesso l'anta del cancello o la porta da garage da automatizzare scorrono a filo parete e non c'è lo spazio sufficiente per fissare le fotocellule.

### Tanti modelli e tanti vantaggi

Le nuove fotocellule sono disponibili con uscita a relè (F210) o con tecnologia Nice BlueBUS (F210B).

Quest'ultima consente un facile collegamento alla centrale di tutti i dispositivi utilizzando solamente due fili.

L'interfaccia IB consente di collegare i rilevatori di presenza con tecnologia BlueBUS a centrali non predisposte.

Il sistema acquisisce in modo automatico i dispositivi collegati alla rete BlueBUS.

**Adatte a qualsiasi contesto architettonico e comode da installare.**

**Dimensioni ridotte:** 46x128x45 mm; possibilità di collegamento elettrico anche dal lato inferiore del box.

**Robustissime e sicure** Scocca in policarbonato; guscio metallico antivandalico FA1 (opzionale).

**Tecnologie all'avanguardia** Circuito antiabbagliamento, sincronizzazione automatica tra più coppie di fotocellule che evita interferenze tra rilevatori.

Portata elevata regolabile su 2 livelli; allineamento con Led proporzionale per una facile e sicura installazione.

Codice	Descrizione	Pz. Conf.
<b>F210</b>	Coppia di fotocellule sincronizzate orientabili 210°, con uscita a relè	1
<b>F210B</b>	Coppia di fotocellule sincronizzate orientabili 210°, con tecnologia Nice BlueBUS	1

### CARATTERISTICHE TECNICHE

	Portata stimata (m)	Alimentazione	Assorbimento	Grado di protezione (IP)	Temp. funzionamento (°C Min/Max)	Portata relè	Dimensioni (mm)	Peso (g)
<b>F210</b>	10 (30 con ponticello tagliato)	senza ponticello 24 Vac/Vdc limiti: 18-35 Vdc, 15-28 Vac con ponticello 12 Vac/Vdc limiti: 10-18 Vdc, 9-15 Vac	25 mA RX, 30 mA TX	44	-20 ÷ +55	max 500 mA e 48 V	46x45x128 h	230
<b>F210B</b>		il dispositivo può essere collegato solo a reti "BlueBUS"	1 unità BlueBUS			-		

### ACCESSORI

Codice	Descrizione	Pz. Conf.
<b>IB</b>	Interfaccia per il collegamento delle fotocellule BlueBUS F210B alle centrali non predisposte	1
<b>FA1</b>	Guscio metallico antivandalico	2
<b>FA2</b>	Staffa per il fissaggio su colonne PPH2 e PPH1	5
<b>PPH2</b>	Colonna in alluminio per 2 fotocellule, 1000 mm h	2
<b>PPH1</b>	Colonna in alluminio per 1 fotocellula, 500 mm h	2

BlueBus

Nice

# Kio

Selettore a chiave per contatti in bassa tensione.



**Dotato di meccanismo di sblocco per fune metallica, ideale per automazioni di porte sezionali, serrande, porte a libro.**

**Comodissimo:** Kio è insieme un selettore a chiave ed uno sblocco; il design di Kio lo rende comodo da utilizzare senza sforzo, e semplice da installare ovunque grazie alla sua sagoma molto stretta.

**Grande durata:** realizzato in fusione di alluminio, verniciato a polveri epossidiche.

**Facile:** la luce a LED consente l'individuazione del selettore anche nel buio più totale.

**Maggiore sicurezza:** chiave cifrata. Possibilità di sblocco a presa diretta con la sola apertura dello sportello o tramite avvolgitore.

**Il primo prodotto che integra le funzioni di comando a chiave e di sblocco del motore.**

Codice	Descrizione	Pz. Conf.
<b>KIO</b>	Selettore a chiave per contatti in bassa tensione, con meccanismo di sblocco per fune metallica	1
<b>KA1</b>	Kit fune metallica 6 m per KIO	1



KIO



KA1

Nice

# Kiomini

Blindino in alluminio.



**Dotato di pulsante di comando e meccanismo di sblocco per fune metallica.**

**Pratico:** Kiomini integra una leva per lo sblocco a fune metallica e un pulsante di comando per l'azionamento, diretto o tramite centrale di comando, di un motore monofase.

**Resistente:** corpo antieffrazione, realizzato in fusione di alluminio. Accesso al vano tramite un robusto sportello con chiave di chiusura.

**Comodo:** grazie agli ingombri contenuti, è semplice e compatto da installare.

Codice	Descrizione	Pz. Conf.
<b>KIOMINI</b>	Blindino in alluminio con pulsante di comando e sblocco	1
<b>KA1</b>	Kit fune metallica 6 m per KIO	1



KA1

Nice

# Centrali di comando - Guida alla scelta

Per cancelli a battente per 1 o 2 motori  
**Moonclever**  
pagg. 175/177

- con encoder, per motori 24 Vdc ————— con tecnologia BlueBUS, predisposta per i sistemi Solemyo e Opera —————> **MC824H**
- senza encoder, per motori 24 Vdc ————— predisposta per i sistemi Solemyo e Opera, con ricevitore radio integrato —————> **MC424L**
- senza encoder, per motori 230 Vac ————— con tecnologia BlueBUS, predisposta per il sistema Opera —————> **MC800**



Per serrande  
**MC200**  
pag. 178

- per un motore 230 Vac con ricevitore incorporato ————— con chiusura automatica e uscita lampeggiante, predisposta per il sistema Opera —————> **MC200**



**D-Pro 500**  
pag. 179

- per un motore trifase 400 Vac o trifase/monofase 230 Vac, potenza 2,2 kW, contenitore IP55 ————— predisposta per il sistema Opera —————> **DPRO500**



**D-Pro 924**  
pag. 180

- per un motore, 24 Vdc con encoder, carica batterie incorporato, contenitore IP55, (adatta per Sumo) —————> **DPRO924**



Nice

# Moonclever

Centrali di comando, per motori per cancelli a battente a 24 Vdc, con encoder magnetico.

BiDi

Yubii

Solemyo

Opera

BlueBus

24V



Dotate di tecnologia Nice BlueBUS, compatibili con il sistema di alimentazione solare Solemyo (MC824H, MC824L) e il sistema Opera per la gestione, programmazione e diagnostica delle automazioni, anche a distanza.

**Compatibili con il sistema Opera** che grazie al display multifunzione Pro-View (alloggiabile all'interno del box) permette di personalizzare l'impianto modificando le posizioni di apertura e chiusura, gli sfasamenti delle ante e i rallentamenti, diversificando per ogni motore parametri come ad esempio forza, velocità, sensibilità agli ostacoli.

Logica a microprocessore: alle funzioni evolute dei sistemi Nice (partenza graduale e rallentamento, memorizzazione automatica di entrambe le posizioni di finecorsa e la funzione anta pedonale) le centrali Moonclever aggiungono i vantaggi del sistema Opera.

**Sicure ed affidabili:** grazie al rilevamento ad ostacoli con doppia tecnologia lungo tutta la corsa e la

predisposizione al collegamento di bordi sensibili resistivi di ultima generazione.

**Intelligenti:** segnalazione all'accensione della corretta alimentazione e del buon funzionamento della centrale; diagnosi automatica delle anomalie e segnalazione tramite lampeggiante e LED di conferma.

**Risparmio e rispetto per l'ambiente, autonomia:** collegata alla batteria tampone o al kit Solemyo (MC824H, MC824L) il consumo in modalità standby si riduce a soli 0,1 W.

**Installazione semplicissima:** grazie al sistema BlueBUS che permette collegamenti a due soli fili tra centrale, motori ed accessori.

**Nessun black-out:** funzionamento in assenza di corrente con batterie opzionali (PSS324) inseribili all'interno della centrale.

**Ricevitore radio:** predisposte per l'inserimento dei ricevitori ad innesto SM.

Codice	Descrizione	Pz./Conf.
<b>MC824H</b>	Centrale di comando per uno o due motori irreversibili a 24 V con encoder, dotata di tecnologia Nice BlueBUS, predisposta per Opera e Solemyo	1
<b>MC824L</b>	Centrale di comando per uno o due motori Oltre 1824 senza encoder, dotata di tecnologia Nice BlueBUS, predisposta per Opera e Solemyo	1
<b>MC824HR</b>	Centrale di comando per uno o due motori reversibili a 24 V con encoder, dotata di tecnologia Nice BlueBUS, predisposta per Opera	1

## CARATTERISTICHE TECNICHE

Codice	MC824H, MC824L, MC824HR
Alimentazione da rete (Vac 50/60 Hz)	230 ± 10%
Alimentazione da batteria (Vdc)	21 ÷ 28
Potenza e corrente max motori (VA; A)	360 (W); 15
Corrente max servizi 24 V (A)	0,2
Tensione e potenza max uscita lampeggiante (V; W)	12; 21
Tensione e potenza max uscita spia CA (V; W)	12; 2
Tensione e potenza max uscita elettroserratura (Vac; VA)	12; 15
Tempo lavoro TL (s)	-
Tempo pausa TP (s)	1 ÷ 250
Tempo ritardo 1° motore in apertura TRA (s)	Programmabile
Tempo ritardo 2° motore in chiusura TRC (s)	Programmabile
Tempo luce di cortesia TCOR (s)	0: 250
Tempo prelampeggio TPRE (s)	0: 10
Regolazione di forza (%)	-
Rilevazione ostacoli (sensibilità)	min ÷ max
Dimensioni contenitore (mm)	230x125x300 h

## ACCESSORI COMUNI



### PSS324

Batteria 24 V con caricabatteria integrato.

Pz./Conf. 1



### MCA3

Centrale di ricambio per MC824HR\*.

Pz./Conf. 1



### MCA4

Centrale di ricambio per MC824L.

Pz./Conf. 1



### MCA1

Centrale di ricambio, per MC824H.

Pz./Conf. 1

\* Non compatibile con Kit Solemyo e PSS324 \*\* Non compatibile con Kit Solemyo.

Nice

# Moonclever

**Centrale di comando, per motori per cancelli a battente a 24 Vdc, senza encoder.**

BiDi

Yubii

Solemyo

Opera



24V

Compatibile con il sistema di alimentazione solare Solemyo.

**Compatibile con il sistema Opera** che grazie al display multifunzione Pro-View (alloggiabile all'interno del box) permette di personalizzare l'impianto modificando le posizioni di apertura e chiusura, gli sfasamenti delle ante e i rallentamenti, diversificando per ogni motore parametri come ad esempio forza, velocità, sensibilità agli ostacoli.

**Sicura ed affidabile:** grazie al rilevamento ad ostacoli lungo tutta la corsa e la predisposizione al collegamento di bordi sensibili resistivi di ultima generazione.

**Intelligente:** diagnosi automatica delle anomalie e segnalazione tramite lampeggiante e LED di conferma.

**Programmazione manuale semplice e completa** grazie ai tre tasti e agli 8 LED.

**Risparmio e rispetto per l'ambiente, autonomia:** collegata alla batteria tampone o al kit Solemyo il consumo in modalità standby si riduce a soli 0,1 W.

**Nessun black-out:** funzionamento in assenza di corrente con batterie opzionali (PSS124) inseribili all'interno della centrale.

**Ricevitore radio integrato:** la scheda radio incorporata è compatibile anche con i sistemi Nice Flo e Smilo. Possibilità di inserire fino a 100 trasmettitori.

La centrale è predisposta per l'inserimento dei ricevitori ad innesto SM.

Codice	Descrizione	Pz./Conf.
<b>MC424L</b>	Centrale di comando per uno o due motori a 24 V senza encoder con ricevitore radio integrato, predisposta per Solemyo e Opera	1

## CARATTERISTICHE TECNICHE

Codice	<b>MC424L</b>
Alimentazione da rete (Vac 50/60 Hz)	230 ± 10%
Alimentazione da batteria (Vdc)	21 ÷ 28
Potenza e corrente max motori (VA; A)	75; 3
Corrente max servizi 24 V (A)	0,2 +0,1
Tensione e potenza max uscita lampeggiante (V; W)	24; 25
Tensione e potenza max uscita spia CA (V; W)	24; 5
Tensione e potenza max uscita elettroserratura (Vac; VA)	12; 15
Tempo lavoro TL (s)	-
Tempo pausa TP (s)	5 ÷ 180
Tempo ritardo 1° motore in apertura TRA (s)	0 ÷ 50% TL
Tempo ritardo 2° motore in chiusura TRC (s)	-
Tempo luce di cortesia TCOR (s)	-
Tempo prelampeggio TPRE (s)	3
Regolazione di forza (%)	-
Rilevazione ostacoli (sensibilità)	1 ÷ 8
Dimensioni contenitore (mm)	230x125x300 h

## ACCESSORI COMUNI



### PSS124

Batteria 24 V con caricabatteria integrato.

Pz./Conf. 1



### MCA2

Centrale di ricambio, per MC424L.

Pz./Conf. 1

# MC800

## Centrale di comando, per motori per cancelli a battente a 230V.

BiDi

Yubii

Opera

BlueBus

230V



LED di guida alla programmazione

Morsetti amovibili serigrafati con indicazione del collegamento

Dotata di tecnologia Nice BlueBUS compatibile con il sistema Opera per la gestione, programmazione e diagnostica delle automazioni, anche a distanza.

Compatibile con il sistema Opera che grazie al display multifunzione Pro-View permette di personalizzare l'impianto modificando le posizioni di apertura e chiusura, gli sfasamenti delle ante e i rallentamenti, diversificando per ogni motore parametri come ad esempio forza, velocità, sensibilità agli ostacoli.

**Alimentazione universale:** 120/230 Vac 50/60 Hz.

Logica a microprocessore: alle funzioni evolute dei sistemi Nice (partenza graduale e rallentamento, memorizzazione automatica di entrambe le posizioni di finecorsa e la funzione anta pedonale) la centrale MC800 aggiunge i vantaggi del sistema Opera.

**Intelligente:** segnalazione all'accensione della corretta alimentazione e del buon funzionamento della centrale; diagnosi automatica delle anomalie e segnalazione tramite lampeggiante e LED di conferma.

**Installazione semplicissima:** grazie al sistema BlueBUS che permette collegamenti a due soli fili tra centrale ed accessori.

**Ricevitore radio:** predisposte per l'inserimento dei ricevitori ad innesto SM.

Codice	Descrizione	Pz./Conf.
<b>MC800</b>	Centrale di comando per uno o due motori a 230V, dotata di tecnologia Nice BlueBUS, predisposta per Opera	1

### CARATTERISTICHE TECNICHE

Codice	<b>MC800</b>
Alimentazione da rete (Vac 50/60 Hz)	120/230
Potenza e corrente max motori (W; A)	900; 5
Corrente max servizi 24 V (A)	0,2
Tensione e potenza max uscita lampeggiante (V; W)	120/230; 21
Tensione e potenza max uscita spia CA (V; W)	24; 4
Tensione e potenza max uscita elettroserratura (Vac; VA)	12; 15
Tempo lavoro TL (s)	-
Tempo pausa TP (s)	5 - 180
Tempo ritardo 1° motore in apertura TRA (s)	Programmabile
Tempo ritardo 2° motore in chiusura TRC (s)	Programmabile
Tempo luce di cortesia TCOR (s)	0: 250
Tempo prelampeggio TPRE (s)	0: 10
Regolazione di forza (%)	-
Dimensioni contenitore (mm)	230x120x300 h

### ACCESSORI COMUNI



**MCA5**  
Centrale di ricambio, per MC800.

Pz./Conf. 1

Nice

# MC200

## Centrale di comando per serrande avvolgibili.

Opera

230V

Flor



**MC200** è una centrale elettronica che permette il controllo e il comando di un motore destinato all'automatizzazione di una serranda, o di una porta basculante, o di una porta sezionale, o di una tapparella oppure di altre applicazioni similari.

**Programmazione semplificata** tramite Pro-View o Bidi-WiFi e MyNice Pro App, è possibile gestire, programmare e controllare il sistema di automazione.

**Scheda radio integrata** compatibile con i trasmettitori con codifica Opera e NiceFlor.

**Configurazione flessibile** degli ingressi consente l'impostazione di comandi passo-passo o di apertura, ingressi foto o di

chiusura, oltre a un ingresso dedicato per bordi sensibili resistivi da 8,2 kOhm NC NO, La gestione completa delle uscite comprende l'uscita per il lampeggiante, l'uscita per fototest o stato della porta e la possibilità di collegare una luce di cortesia esterna.

**Sicurezza:** compatibile con fotocellule, anche con funzione di fototest, e con bordi sensibili resistivi, assicurando un elevato livello di sicurezza e la conformità alle normative.

**Intelligente e facile da usare:** grazie alla possibilità di connessione remota e alla configurazione semplificata, MC200 rappresenta una soluzione affidabile ed efficiente per gli installatori professionali.

Codice	Descrizione	Pz./Conf.
<b>MC200</b>	Per un motore per serrande 230 Vac, con chiusura semiautomatica e automatica, uscita lampeggiante e con ricevente incorporata compatibile con i trasmettitori della serie Flor	1

### CARATTERISTICHE TECNICHE

Codice	<b>MC200</b>
Alimentazione da rete (Vac 50/60 Hz)	120 / 230 ± 10%
Potenza e corrente max motori	650 (120V) 1300 (230V)
Consumo energetico in modalità standby	<0.3W
Corrente max servizi 24 V (mA)	100
Corrente massima in uscita STB (mA)	50
Tempo lavoro TL (s)	5 ÷ 120
Tempo pausa TP (s)	1 ÷ 120
Dimensioni contenitore (mm)	128x112x43 h

Nice

# D-Pro 500

Centrali di comando per motori con finecorsa meccanico ed elettronico.

BiDi

Yubii

Opera

230V

400V



Possibilità di manovra sia a uomo presente che in modo automatico.

Adatta per tutti i tipi di motore, monofase senza inverter integrato e trifase, con potenza massima di 2,2 kW.

**Semplice da programmare e dotata di 2 LED per la diagnostica.**

**Prestazioni elevate:** con la possibilità di aggiungere un modulo dedicato per la funzione supplementare uscita a contatto pulito.

Compatibile con tutti i tipi di bordi sensibili, anche wireless.

**Facile da programmare:** grazie all'interfaccia multifunzione Pro-View collegabile alla centrale tramite l'interfaccia IBT4N (entrambi opzionali).

**Sicura:** protetta dalla scocca in plastica, per evitare il rischio di scosse elettriche.

**Ricevitore radio:** slot dedicato per l'inserimento dei ricevitori a innesto Nice.

**Intelligente:** l'avviso di servizio per manutenzione può essere programmato in funzione del numero di manovre necessarie.

Codice	Descrizione	Pz./Conf.
<b>DPRO500</b>	Centrale di comando per un motore monofase 230 Vac, 2,2 kW, o per un motore trifase 400 Vac, 2,2 kW	1

## CARATTERISTICHE TECNICHE

Codice	DPRO500
<b>DATI ELETTRICI</b>	
Alimentazione da rete (Vac 50/60 Hz)*	1~230 / 3~400
Potenza max motori (kW)	2,2
Alimentazione parte logica centrale (Vdc)	24
Potenza in stand-by	< 5 VA
Ingresso prefinecorsa	Programmabile
Ingressi per comandi esterni	Ingressi filari, tutti programmabili
Bordi sensibili	Ottico, 8,2 kΩ resistivi ed 8,2 kΩ pneumatici
Uscita aggiuntiva	2 programmabili ed a contatto pulito (mediante modulo NDA040)
Uscita DC	24 Vdc 1°
Ingresso stop	Contatti normalmente chiusi

## DATI DIMENSIONALI E GENERICI

Grado di protezione (IP)	55
Temp. di funzionamento (°C Min/Max)	-20 ÷ +50
Dimensioni (mm)	210x125x310 h
Peso (kg)	3

## ACCESSORI COMUNI



### NDA040

Per uscite opzionali a contatto pulito.

Pz./Conf. 1

Nice

# D-Pro 924

**Centrale di comando per motori per porte sezionali a 24V, con encoder o finecorsa elettromeccanico, adatta per Sumo.**

BiDi

Yubii

Solemyo

Opera

24V



Compatibile con il sistema di alimentazione solare Solemyo.

Compatibile con il sistema Opera che grazie al display multifunzione Pro-View (alloggiabile all'interno del box) permette di personalizzare l'impianto modificando le posizioni di apertura e chiusura, i rallentamenti, diversificando per ogni motore parametri come ad esempio forza, velocità, sensibilità agli ostacoli.

Pratica e sicura: nuovo box con 3 pulsanti integrati sul coperchio per il comando dell'automazione. Ampio spazio interno per cablaggi e accessori. Cover di protezione interna, che garantisce massima sicurezza di installazione e previene danneggiamenti accidentali dell'elettronica.

Semplice: la nuova modalità di programmazione con pulsante e DIP switch semplifica ulteriormente l'installazione, così come i comodi morsetti estraibili.

Compatibile con l'interfaccia IBT4N: grazie ad uno slot dedicato, è possibile collegare accessori compatibili Bus T4 e interfacce di programmazione. Completa: gli ingressi e le uscite programmabili (con Pro-View), le nuove uscite a relè e la compatibilità con tutti i tipi di bordo sensibile più diffusi sul mercato (resistivi e ottici), la rendono adatta ad ogni esigenza.

Sicura ed affidabile: grazie al rilevamento ad ostacoli lungo tutta la corsa e la predisposizione al collegamento di bordi sensibili resistivi di ultima generazione.

Risparmio e rispetto per l'ambiente, autonomia: collegata alla batteria tampone o al kit Solemyo il consumo in modalità stand-by si riduce a soli 0,1 W.

Intelligente: diagnosi automatica delle anomalie e segnalazione tramite lampeggiante e LED di conferma.

Nessun black-out: funzionamento in assenza di corrente con batterie opzionali (PSS124) inseribili all'interno della centrale.

Codice	Descrizione	Pz./Conf.
<b>DPRO924</b>	Centrale di comando per un motore a 24 V (adatta per Sumo), predisposta per Solemyo e Opera	1

## CARATTERISTICHE TECNICHE

Codice	<b>DPRO924</b>
Alimentazione da rete (Vac 50/60 Hz)	230 ± 10%
Alimentazione da batteria (Vdc)	21 ÷ 28
Potenza e corrente max motori (VA; A)	360 (W); 15
Corrente max servizi 24 V (A)	0,2
Tensione e potenza max uscita lampeggiante (V; W)	12; 21
Tempo pausa TP (s)	1 : 250
Tempo lavoro TL (s) / tempo pausa TP (s)	- / 1 ÷ 1023
Tempo luce di cortesia TCOR (s)	0 : 250
Tempo prelampeggio TPRE (s)	0 : 60
Rilevazione ostacoli (sensibilità)	min ÷ max
Dimensioni contenitore (mm)	210x125x310 h

## ACCESSORI COMUNI



**PS224**  
Batteria tampone  
24 Vdc.

Pz./Conf. 1



**DPCU1**  
Centrale di ricambio  
per DPRO924.

Pz./Conf. 1



# Abbiamo immaginato la libertà di esplorare il mondo e l'abbiamo trasformata in un sistema-casa.

Connessa, integrata e personalizzabile.  
Sicura e semplice da usare. Il sistema per la  
smart home è il progetto Nice che mette al centro  
dell'automazione il tuo modo di pensare l'abitare.

Anche quando sei impegnato a esplorare il mondo.

Nice SpA  
Oderzo, TV, Italy

