

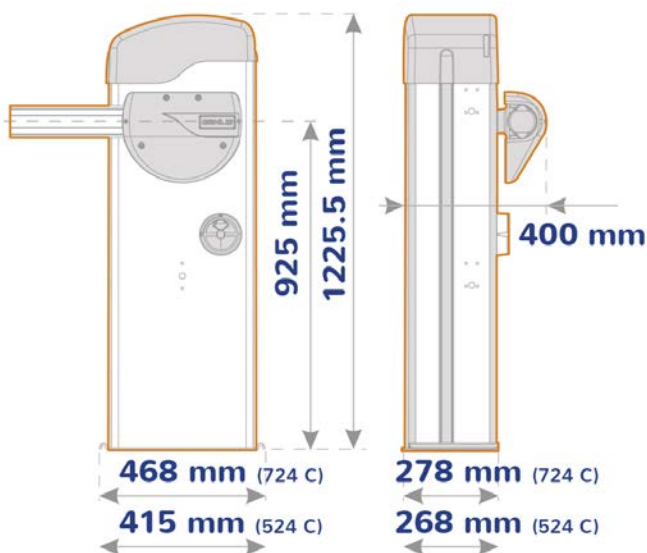


Cordone luminoso di segnalazione



Sistema di sblocco rotativo accessibile dall'esterno del corpo barriera

Predisposizione per installazione accessori



BARRIERA AUTOMATICA PER AUTOVEICOLI

Disponibile nella versione a 24V per passaggi fino a 3, 5 e 7 metri

Bilanciamento asta automatico mediante 1 o 2 molle a scelta

Asta da 7 m fornita in due spezzoni con giunto di fissaggio

Cordone luminoso di segnalazione corpo barriera

Quadro comando posizionato ergonomicamente e di facile accesso

Encoder per la rilevazione dell'ostacolo

Sblocco rotativo di facile utilizzo con chiave personalizzata

Certificata per uso continuo per oltre 1.000.000 di manovre

Cuore elettronico di ultima generazione con alimentatore switching.

APPARECCHIATURE ELETTRONICHE

Lynx 07
Lynx 08

Pag.83
Pag.84

Codice	Nome	Versione	Tensione	Anta max.
6130034	Rainbow 524 C	Irreversibile con encoder e LYNX 07 a bordo	24V	5 m.*
6130035	Rainbow 724 C	Irreversibile con encoder e LYNX 08 a bordo	24V	7 m.*

* Lunghezza riferita alla luce di passaggio, lunghezza totale asta = passaggio +0,30 m circa

CARATTERISTICHE TECNICHE

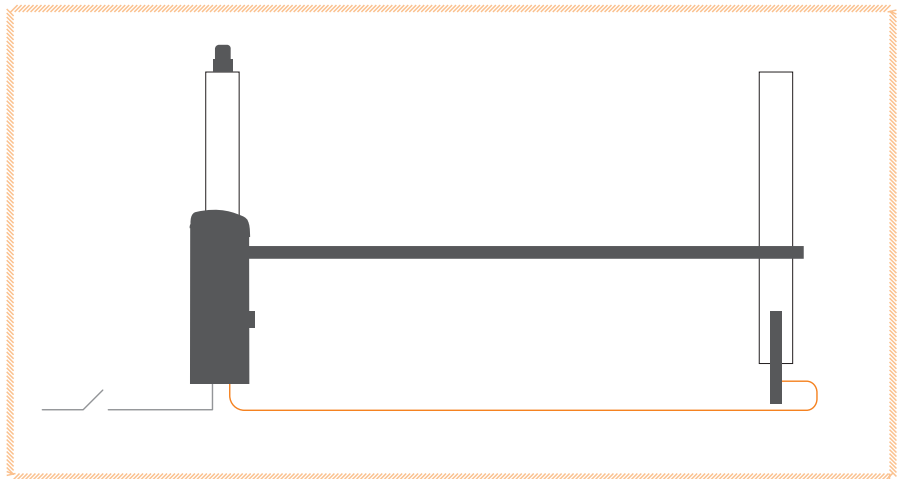
	Rainbow 524	Rainbow 724
Alimentazione (V)	230/115	
Motore elettrico (V)	24	
Potenza massima in spunto (W)	280	480
Potenza nominale motore (W)	160	220
Coppia max. a 24Vdc (Nm)	370	
Coppia nominale di funzionamento (Nm)	140 75	140
Tempo nominale apertura/chiusura (sec) ¹	da 4 a 8	da 7 a 11
Frequenza d'utilizzo a 20°C	70%	
Temp. di funzionamento (°C)	-20 +55	
Rumorosità (dBA)	>70	
Grado di protezione	IP54	
Peso operatore (Kg)	66	72

N.B.

1 - Tempo in funzione del tipo di rallentamento impostato.

SCHEMA DI CABLAGGIO ELETTRICO

- Linea: 3x1,5 mm²
- Fotocellula RX: 4x0,5 mm²



INSTALLAZIONE TIPO

Q.tà	Descrizione materiale	Codice articolo
1	Corpo barriera RAINBOW 524 C con apparecchiatura elettronica LYNX 07 incorporata	6130034
1	Piastra di fondazione	6100294
1	Asta tonda 3300 mm (passaggio 3000 mm)	428042
1	Molla per RAINBOW FAST 524 C	6100290
1	Modulo di frequenza 868 MHz	6100347
1	Trasmittente bicanale KILO N TX2	787034
1	Lampeggiatore GUARD 24V	6100316
1	Pulsante a chiave da esterno QUICK 1	JA31101-10
1	Coppia di fotocellule ORION	JA310
1	Colonna per fotocellula	401070
1	Piastra di fondazione per colonna	737100

ACCESSORI



PIASTRA DI FONDAZIONE
Con tiranti.

Cod. 6100294



KIT PER ARTICOLAZIONE ASTA
LUNGHEZZA MAX ASTA 4M.

Cod. 428444



KIT SUPPORTO FOTOCELLULE

Cod. 6100295



KIT SIEPE
In alluminio verniciato. Lunghezza 2m.

Cod. 428441



PIASTRA SUPPORTO FISSO

Per supporto fisso.

Cod. 737621



CORDONE LUMINOSO

In abbinamento al kit luci asta.

Conf. 12 metri

Cod. 390993

Conf. 16,5 metri

Cod. 6100297



KIT ADESIVI

6 adesivi logo Genius.

Cod. 6100201



KIT CAVI BATTERIE

Cavi di cablaggio per batterie tampone.

Cod. 6100300



MODULI DI RADIOFREQUENZA

RQFZ 3PIN

433 MHz

Cod. 6100346

868 MHz

Cod. 6100347



KIT LUCI ASTA

Collegamento luci su asta.

Cod. 390992



KIT SUPPORTO ASTA REGOLABILE

Cod. 428806



KIT LUCI BARRIERA

Collegamento luci su barriera.

Cod. 6100299



PIEDINO DI ESTREMITA' REGOLABILE PER APPOGGIO ASTA

Cod. 428805

ACCESSORI PER RAINBOW

ASTE

RAINBOW 524 C

Asta Max. 5 m
profilo con sez. \varnothing 75 mm

Modello	Lungh. (m.)	Passaggio (m.)	Codice
Asta 3 m.	3.30	3.00	428042
Asta 4 m.	4.30	4.00	428043
Asta 5 m.	5.30	5.00	428044

RAINBOW 724 C

Asta Max. 7 m
profilo con sez. ellittica \varnothing
85/95 mm

Modello	Lungh. (m.)	Passaggio (m.)	Codice
Asta 5 m.	5.30	5.00	428047
Asta 4 m.	4,00	7,00	428048
Asta 3,3 m.	3,30		428050
Giunto	-		428616

MOLLE



RAINBOW 524 C

Codice	Descrizione
6100290	Molla Soft - Viola (L=400mm Ø 6mm)
6100291	Molla Strong - Nera (L=400mm Ø 6.5mm)

RAINBOW 724 C

Codice	Descrizione
6100292	Molla Soft - Viola (L=520mm Ø 7.5mm)
6100293	Molla Strong - Nera (L=520mm Ø 8.5mm)

CONFIGURAZIONE MOLLE PER ASTE



Solo asta (m.)	Asta con luci (m.)	Asta con piedino (m.)*	Asta con luci e piedino (m.)*	Asta con siepe (m.)**	Asta con luci e siepe (m.)**	Q.tà Molle Ø 6 mm Cod. 6100290	Q.tà Molle Ø 6,5 mm Cod. 6100291
3,0 - 3,4	3,0 - 3,4	3,0 - 3,3	3,0 - 3,2	3,0 - 3,3		1	
3,4 - 4,3	3,4 - 4,2	3,3 - 3,7	3,2 - 3,6	3,3 - 3,7	3,0 - 3,6		1
4,3 - 4,8	4,2 - 4,7	3,7 - 4,4	3,6 - 4,4	3,7 - 4,4	3,6 - 4,4	2	
4,8 - 5,0	4,7 - 5,0	4,4 - 5,0	4,4 - 5,0	4,4 - 5,0	4,4 - 5,0		2

N.B. Tutte le misure sono da intendersi come larghezza passaggio (lunghezza asta = passaggio +0,30 m) *Piedino fissato a fine asta **Siepe fissata a 0,30 m da fine asta (lunghezza siepe max. = passaggio -1,0 m)



Solo asta (m.)	Asta con luci (m.)	Asta con piedino (m.)*	Asta con luci e piedino (m.)*	Asta con siepe (m.)**	Asta con luci e siepe (m.)**	Q.tà Molle Ø 6 mm Cod. 6100292	Q.tà Molle Ø 6,5 mm Cod. 6100293
Asta unica							
4,0 - 4,6	4,0 - 4,6	4,0 - 4,2	4,0 - 4,2	4,0 - 4,2	4,0 - 4,2	1	
4,6 - 5,0	4,6 - 5,0	4,2 - 5,0	4,2 - 4,8	4,2 - 5,0	4,2 - 4,8		1
					4,8 - 5,0	4,8 - 5,0	2
Asta a spezzoni con giunto							
5,0 - 6,1	5,0 - 5,7	5,0 - 5,6	5,0 - 5,4	5,0 - 5,6	5,0 - 5,4	2	
6,1 - 7,0	5,7 - 7,0	5,6 - 6,5	5,4 - 6,5	5,6 - 6,5	5,4 - 6,5		2

N.B. Tutte le misure sono da intendersi come larghezza passaggio (lunghezza asta = passaggio +0,38 m) *Piedino fissato a fine asta **Siepe fissata a 0,50 m da fine asta (lunghezza siepe max. = passaggio -1 m)



GENiUS

GENiUS

GENiUS