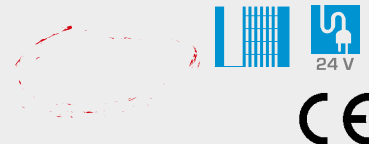


Blizzard 24V



disponibile da
Giugno 2017

encoder incorporato



Basamento in alluminio

Dispositivo di sblocco rotativo immediatamente individuabile con serratura a chiave (opzionale)

MOTORIDUTTORE PER CANCELLI SCORREVOLI

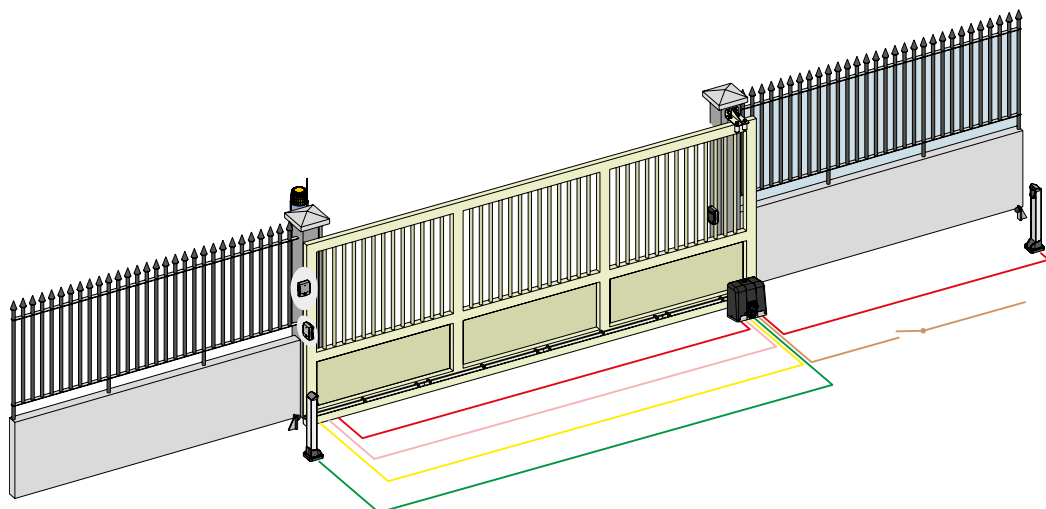
- Disponibile nelle versioni per cancelli fino a 400-800 kg.
- Completo controllo del movimento ed efficace risposta all'inversione su ostacolo.
- Finecorsa magnetici.
- Scheda elettronica con contenitore di protezione in plastica trasparente e pulsanti di programmazione esterni.
- Ampia selezione di logiche di funzionamento e parametri.
- Dimensioni compatte.
- Ampio spazio interno per il cablaggio e flessibilità di regolazione in altezza e profondità.

Codice	Nome	Versione	Tensione	Peso Anta	Tipologia uso
6110080	BLIZZARD 400 C ENC	Irreversibile – Sprint M24 a bordo	24V	400 kg	Residenziale/Condominiale
6110084	BLIZZARD 800 C ENC	Irreversibile – Sprint M24 a bordo	24V	800 kg	Residenziale/Condominiale

DIMENSIONI OPERATORE



Caratteristiche Tecniche	Blizzard 400 C ENC	Blizzard 800 C ENC
Alimentazione (V)	24	
Potenza nominale (W)	140	
Forza di spinta max (N)	310	410
Tipo di pignone	Z16 mod.4	
Velocità dell'anta (m/min)	12	
Frequenza d'utilizzo	Continua	
Temperatura di funzionamento (°C)	-20 +55	
Grado di protezione	IP44	
Peso (kg)	7	



- Linea3x1,5 mm²
- Lampeggiante2x1,5 mm²
- Selettore.2x0,5 mm²
- Fotocellula TX2x0,5 mm²
- Fotocellula RX4x0,5 mm²

INSTALLAZIONE TIPO

Q.tà	Descrizione materiale	Codice articolo
1	Motoriduttore BLIZZARD 400 C ENC con apparecchiatura elettronica ed encoder incorporati	6110080
1	Piastra di fondazione	737000
4 m	Crema gliera zincata 30x12 con attacchi a saldare	JA146
1	Ricevente monocanale ad innesto 868 MHz	JA335
1	Trasmittente bicanale KILO TX2 JLC	6100332
1	Lampeggiatore GUARD 230 V	6100052
1	Coppia di fotocellule VEGA BUS	6100148
1	Pulsante a chiave da esterno QUICK 1	JA31101-15

Materiale da aggiungere per ottenere la configurazione come da Schema di Cablaggio

Q.tà	Descrizione materiale	Codice articolo
1	Coppia di fotocellule ORION	JA310
2	Colonna per fotocellula	JA325
2	Piastra fondazione per colonna	JA328

ACCESSORI



CREMAGLIERA
1 m. in ferro zincato 30 x 12 mm¹.

Cod. **JA146**



CREMAGLIERA
1 m. in nylon con anima in acciaio 30 x 12 mm¹.

Cod. **JA221**



DISTANZIALI
Kit n.3 distanziali e viti M8x30 di fissaggio a saldare per 1 m di crema gliera²

Cod. **JA147**



DISTANZIALI
Kit n.3 distanziali e viti M8x50 di fissaggio ad avvitare per 1 m di crema gliera²

Cod. **JA148**



VITI
Kit n.24 viti di fissaggio ad avvitare

Cod. **JA222**



SERRATURA
Serratura di sblocco con chiave personalizzata

Cod. **424413**



PIASTRA FONDAZIONE

Cod. **737000**



PIASTRA DI ADATTAMENTO

Cod. **737001**



KIT BATTERIA
Completo di scheda di ricarica.

Cod. **6100144**

1 - confezione da 6 m.
2 - confezione da 6 kit.