

Automazioni per
cancelli scorrevoli



MEDIO
TRANSITO

Peso max anta

800 Kg

Velocità max

18 m/min.



C721

Motoriduttore 24V in bassa tensione



- Nuovo principio di riduzione: rendimento elevatissimo (>80%) ed efficienza energetica. **Brevetto FAAC.**
- Finecorsa magnetico.
- Scheda elettronica di controllo con dispositivo antischiacciamento ed encoder elettronico.



DIMENSIONI E CARATTERISTICHE TECNICHE

Modello	C721 24V
Tensione di alimentazione di rete	220-240V~ 50/60 Hz
Motore elettrico	Motore a spazzole 24V FAAC
Potenza max	290 W
Coppia max	30 Nm
Forza max di spinta	530 N
Rapporto di riduzione	1:49
Larghezza max anta	15 m
Velocità dell'anta	18 m/min (regolabile)
Regolazione velocità e controllo motore	Sì - Regolazione elettronica
Finecorsa	Magnetico
Pignone	Z28 modulo 4
Encoder	Encoder elettronico
Regolazione della forza	Tramite scheda elettronica
Temperatura ambiente di esercizio	-20°C ÷ +55°C
Grado di protezione	IP44
Peso	8 Kg
Dimensioni (LxPxH)	304 x 180 x 282 mm
Peso max anta	800 Kg
Frequenza di utilizzo	100 %
Apparecchiatura elettronica	E721 incorporata

FAAC

MODELLI FAMIGLIA

Modello	Codice articolo
C721 24V	109321

CONFEZIONI

C721 comprende: un attuatore elettromeccanico in bassa tensione con apparecchiatura elettronica E721, pignone per cremagliera, una chiave di sblocco, piastra di fondazione. Il C721 comprende la serratura di sblocco con chiave personalizzabile.

APPARECCHIATURE ELETTRONICHE



Scheda elettronica E721 (incorporata nell'automatismo)
Info a pag. 190

63002485

ACCESSORI



Kit batteria d'emergenza XBAT 24 ♦

390923



Serratura di sblocco con chiave personalizzata

712501001-10

CREMAGLIERE



Cremagliera zincata 30x12 mod. 4 attacchi a saldare inclusi (conf. 4 pezzi da 1m)

490122



Cremagliera zincata 30x8 mod. 4 attacchi a saldare inclusi (conf. 4 pezzi da 1m)

490123



Cremagliera zincata 30x12 mod. 4 attacchi fissaggio mecc. inclusi (conf. 4 pezzi da 1m)

490124



Cremagliera zincata 30x8 mod. 4 attacchi fissaggio mecc. inclusi (conf. 4 pezzi da 1m)

490125



Cremagliera nylon 30x20 mod. 4 con anima in acciaio (conf. 4pezzi da 1m) ♦

490333

>>



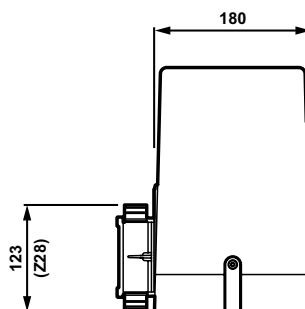
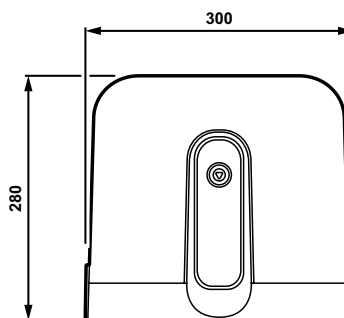
Kit n°4 viti di fissaggio ad avvitare (conf. da 4 kit) da abbinare a 1 m di 490333

390178

NOTA

♦ Peso massimo del cancello: 400kg.

QUOTE D'INSTALLAZIONE (MM)



Per ulteriori configurazioni consultare il manuale di istruzioni