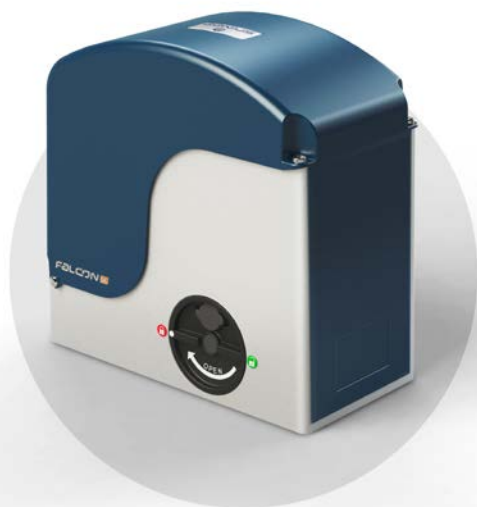




Corpo riduttore in alluminio verniciato a polveri poliestere e carter di protezione in ABS



## MOTORIDUTTORE PER CANCELLI SCORREVOLI

Disponibile nella versione a 230V per ante fino a 1400 - 2000kg

Permette l'applicazione dell'encoder per la rilevazione dell'ostacolo

Sblocco rotativo con chiave personalizzata

Cinematismo interno composto da corona in bronzo e vite senza fine in acciaio

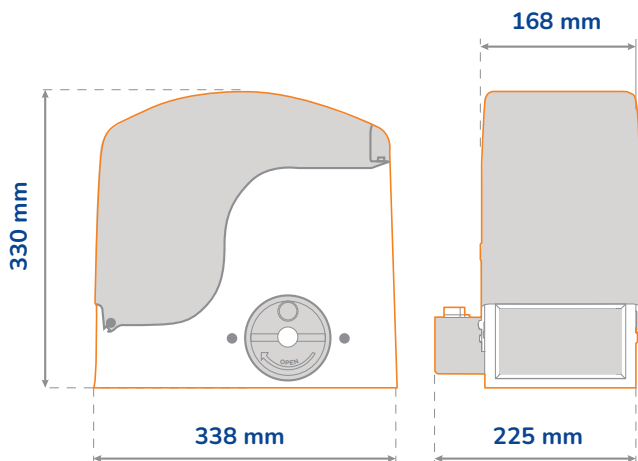
Finecorsa magnetici

Scheda elettronica con contenitore di protezione in plastica trasparente e pulsanti di programmazione esterni

Quadro comando rotante per una migliore accessibilità alla programmazione

Corpo riduttore verniciato a polveri di poliestere.

Compatibile con modulo XLC 2, che riduce il consumo energetico in stand-by a 0,5W.



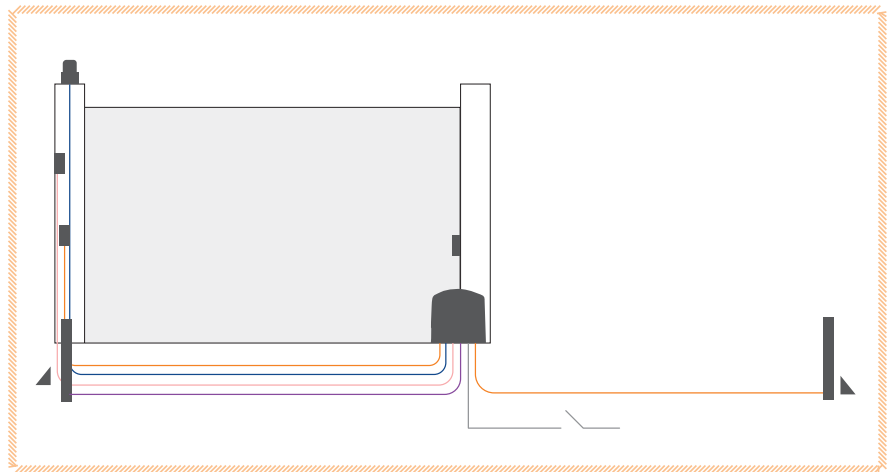
| Codice         | Nome         | Versione                             | Tensione | Peso Anta | Tipologia uso |
|----------------|--------------|--------------------------------------|----------|-----------|---------------|
| <b>6110002</b> | Falcon M14 C | Irreversibile - Sprint 382 S a bordo | 230V     | 1400 kg   | Industriale   |
| <b>6110022</b> | Falcon M20 C | Irreversibile - Sprint 382 S a bordo | 230V     | 2000 kg   | Industriale   |

## CARATTERISTICHE TECNICHE

|                             | Falcon M14 | Falcon M20 |
|-----------------------------|------------|------------|
| Alimentazione (V)           |            | 230        |
| Motore elettrico (V)        |            | 230        |
| Potenza nominale (W)        | 650        | 800        |
| Corrente (A)                | 2.80       | 3.5        |
| Termoprotezione (°C)        |            | 140        |
| Condensatore ( F)           | 16         | 20         |
| Coppia Max. (Nm)            | 35         | 45         |
| Spinta sul pignone (daN)    | 110        | 150        |
| Tipo di pignone             |            | Z16 mod. 4 |
| Velocità angolare (m./min.) |            | 10         |
| Frequenza d'utilizzo a 20°C |            | S3 - 40%   |
| Temp. di funzionamento (°C) |            | -20 +55    |
| Grado di protezione         |            | IP44       |
| Peso (kg)                   | 14         | 15         |

## SCHEMA DI CABLAGGIO ELETTRICO

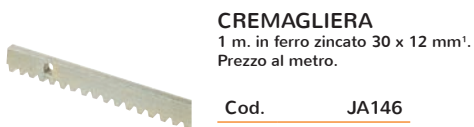
- Linea: 3x1,5 mm<sup>2</sup>
- Motore\*: 4x1,5 mm<sup>2</sup>
- Lampeggiante: 2x1,5 mm<sup>2</sup>
- Selettore: 2x0,5 mm<sup>2</sup>
- Fotocellula TX: 2x0,5 mm<sup>2</sup>
- Fotocellula RX: 4x0,5 mm<sup>2</sup>



## INSTALLAZIONE TIPO

| Q.tà | Descrizione materiale   | Codice articolo   |
|------|---|-------------------|
| 1    | Motoriduttore FALCON M14C con apparecchiatura elettronica incorporata e piastra di fondazione | <b>6110002</b>    |
| 4 m  | Cremagliera zincata 30x12 con attacchi a saldare  | <b>JA146</b>      |
| 1    | Ricevente monocanale ad innesto 868 MHz   | <b>6100347</b>    |
| 1    | Trasmittente bicanale KILO N TX2  | <b>787034</b>     |
| 1    | Lampeggiatore GUARD 230V  | <b>6100315</b>    |
| 1    | Coppia di fotocellule VEGA  | <b>6100147</b>    |
| 1    | Pulsante a chiave da esterno QUICK 1  | <b>JA31101-10</b> |
| 1    | Coppia di fotocellule ORION   | <b>JA310</b>      |
| 2    | Colonna per fotocellula   | <b>401070</b>     |
| 2    | Piastra fondazione per colonna  | <b>737100</b>     |

## ACCESSORI



**CREMAGLIERA**  
1 m. in ferro zincato 30 x 12 mm<sup>1</sup>.  
Prezzo al metro.

Cod. JA146



**DISTANZIALI**  
Kit n.3 distanziali e viti M8x50 di  
fissaggio ad avvitare per 1 m di  
cremagliera<sup>2</sup> (prezzo al kit)

Cod. JA148



**MODULO XLC 2**  
Kit basso consumo  
per SPRINT 382 S

Cod. 390137



**DISTANZIALI**  
Kit n.3 distanziali e viti M8x30  
di fissaggio a saldare per 1 m di  
cremagliera<sup>2</sup> (prezzo al kit)

Cod. JA147



**ENCODER**  
Permette un miglior controllo  
della forza e consente l'inversione  
su ostacolo

Cod. 6100013

