



MAXXI CND

Safety contact edges for
large sliding gates

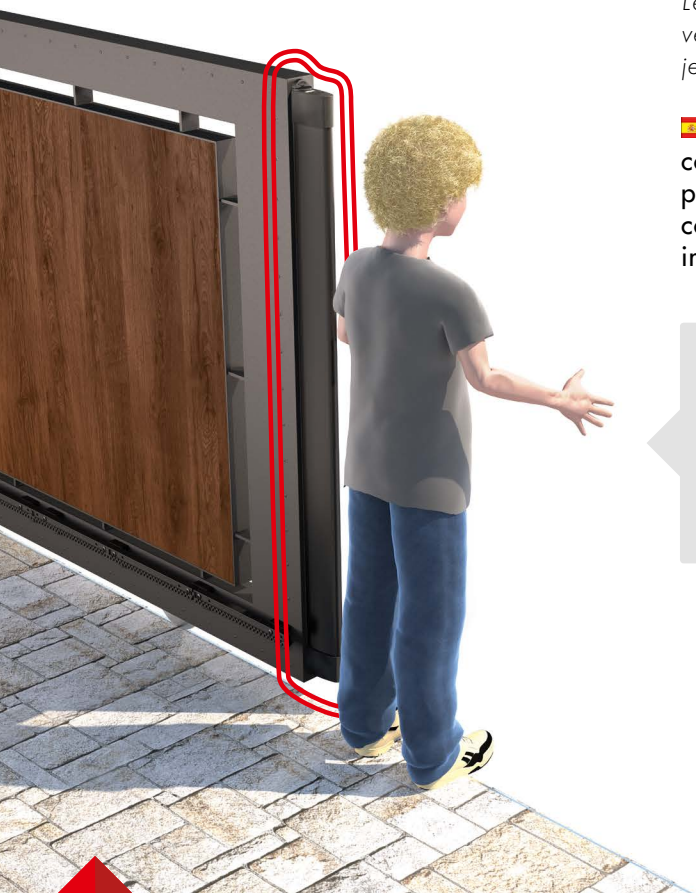
IT Il pezzo forte della famiglia di bordi sensibili con tecnologia conduttiva, MAXXI CND è progettato per l'utilizzo su cancelli scorrevoli molto pesanti. Utilizza un profilo conduttivo in TPE coestruso al suo interno che garantisce risposte rapide ad ogni impatto, ed è accorciabile infinitamente.

EN The showpiece of safety contact edges family, MAXXI CND has been designed to be used on heavy and large sliding gates. It features an inner TPE conductive profile which guarantees quick response to every impact, the bar can be trimmed at will.

FR Au sommet de la famille des bords sensibles avec technologie conductive, MAXXI CND est conçue pour une utilisation sur les portails coulissants très lourds. Elle utilise à l'intérieur un profil conducteur coextrudé en TPE qui garantit des réponses rapides à chaque impact, elle est raccourcissable infiniment.

DE MAXXI CND ist das Highlight der Kontaktleistenreihe mit Leitertechnologie und für sehr schwere Schiebetore konzipiert. Sie verwendet ein innenliegendes koextrudiertes TPE-Leitprofil, das sofort auf jedes Anstoßen reagiert, stufenlos ablängbar.

ES El punto fuerte de la familia de bordes sensibles con tecnología conductora es MAXXI CND, que ha sido diseñado para el uso en puertas correderas muy pesadas. Utiliza un perfil conductor de TPE coextruido en su interior que garantiza respuestas rápidas en cada impacto, puede recortarse ilimitadamente.



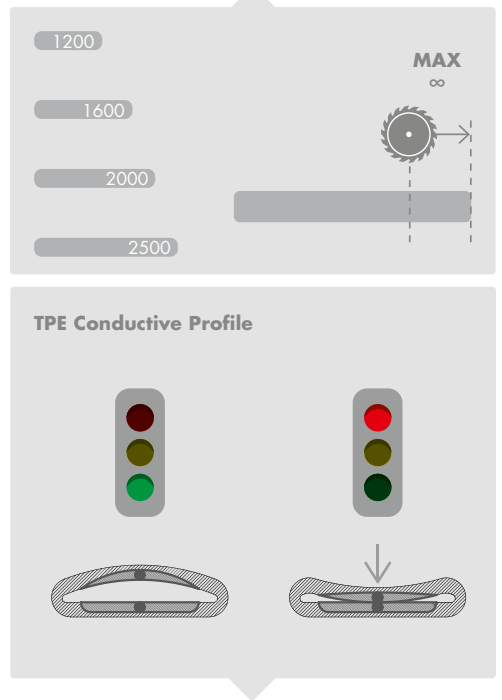
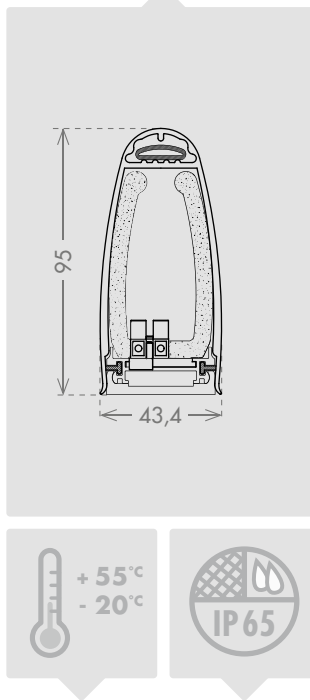
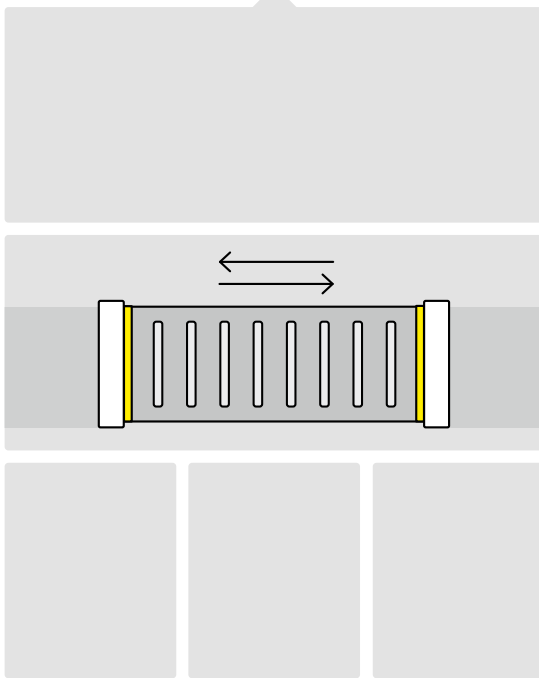
**TOTAL
SAFETY**

Safety guaranteed on all
border's length, including
endcaps.

APPLICATIONS

SIZES

LENGTHS AND TRIMMING



TEMPERATURE

DEVICE
IP RATING

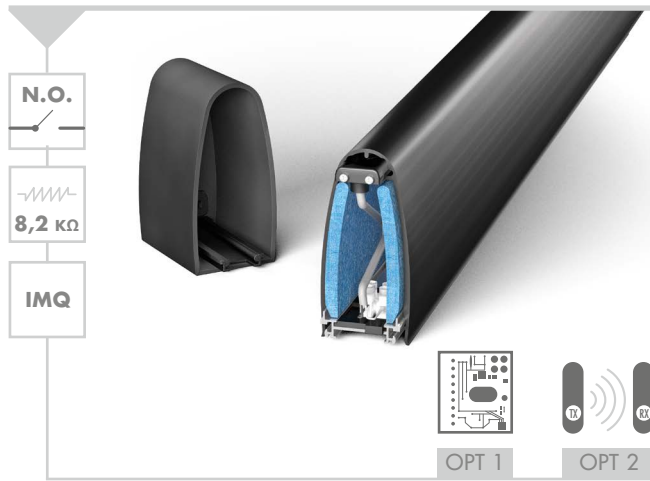
TECHNOLOGY

MAXXI CND

code: **CEMACN00NO**

MAXXI CND LINK CABLE

code: **CEMACNLCNO**



MAXXI CND LINK TERMINAL

code: **CEMACNLTNO**

