



MINI ROLL CND

Safety contact edges for swing gates.

■ ■ Il modello MINI ROLL CND è stato progettato per l'utilizzo sui cancelli a battente, installato sul perimetro del cancello sia in posizione verticale che in posizione orizzontale. Utilizza un profilo conduttivo in TPE coestruso al suo interno che garantisce risposte rapide ad ogni impatto ed è accorciabile infinitamente. MINI ROLL CND è disponibile in comodi kit, pensati per poter comporre diversi spezzoni di lunghezza a piacimento.

■ ■ Model MINI ROLL CND is designed to be used on swing gates and installed on the perimeter of the gate both in vertical position and in horizontal position. It features an inner TPE conductive profile which guarantees quick response to every impact, the bar can be cut down at will at any length. MINI ROLL CND is available in a handy kit which includes all the necessary items to produce several segments of different lengths.

■ ■ Le modèle MINI ROLL CND a été pensé pour être installée sur le périmètre du portail aussi bien en position verticale qu'horizontale. Il utilise un caoutchouc conducteur en TPE co-extrudé qui garantit un temps de réponse rapide à l'impact et est recoupable indéfiniment. MINI ROLL CND Il est disponible en kit pratiques et conçus pour réaliser plusieurs palpeurs de longueurs variées.

■ ■ Das Modell MINI ROLL CND wurde für Drehtore ausgelegt und wird umlaufend montiert. Ein intern verlaufendes koextrudiertes Leiterprofil aus TPE ist beliebig ablängbar und gewährleistet das sofortige Ansprechen bei jeder Berührung. MINI ROLL CND Erhältlich als zweckmäßiges Set für das Zusammensetzen in beliebig lange Teile.

■ ■ El model MINI ROLL CND fue ideado para ser utilizado en cancelas con bisagra, y puede ser instalado sobre el perimetro de la cancela tanto en vertical y en horizontal. Usa un perfil conduttivo con TPE coextruida al interior para garantir una reacción rapida a cada choque y puede ser acortado infinitamente. MINI ROLL CND Es sidponible en kit ideado para construir piezas de diferente longitud.



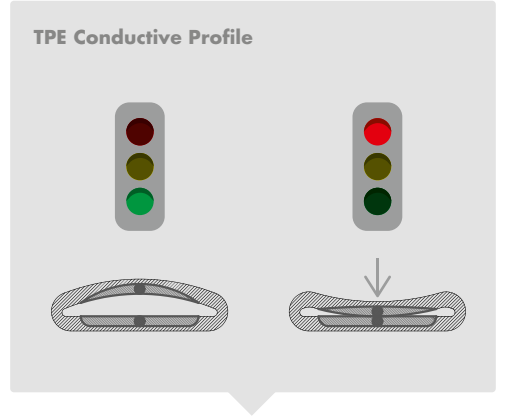
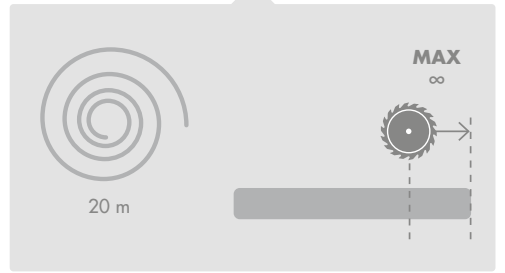
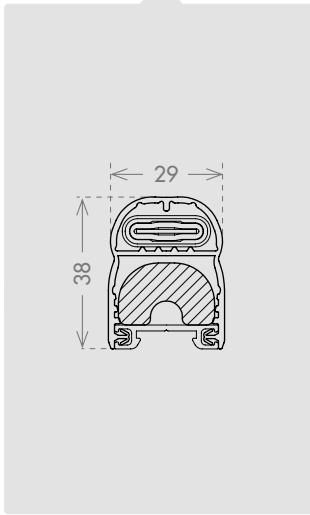
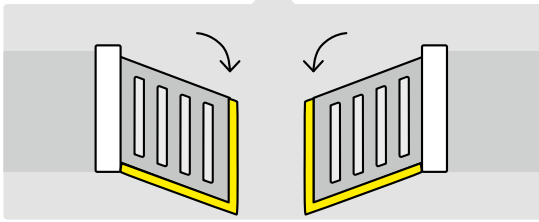
**TOTAL
SAFETY**

Safety guaranteed on all border's length, including endcaps.

APPLICATIONS

SIZES

LENGTHS AND TRIMMING



TEMPERATURE

DEVICE
IP RATING

TECHNOLOGY

MINI ROLL CND

code: **CEKITCND0024 + CEKITCND0022 + CEKITCND0025A**

N.O.

8,2 kΩ

ESTIMATE FOR 10 KIT OF 2MT

OPT 1

OPT 2

ACCESSORY:

code: **CESCHACC0024**



code: **CEKITCND0023**

