

STOP

From overhead doors to industrial application, a versatile solution.

IT Un grande classico nel settore della sicurezza, STOP è un bordo sensibile in alluminio molto versatile, può essere utilizzato su porte basculanti, serrande ed in campi industriali. Utilizza microinterruttori stagni ed è dotato di una serie di accessori, inclusa la gomma maggiorata "Tartaruga", che permettono varie combinazioni ed utilizzi.

UK Another great classic in safety, STOP is a very versatile aluminum safety edge. It can be used on overhead doors, rolling shutters and also in the industrial field. It uses IP67 microswitches and a variety of accessories is available, including the oversized rubber "Tartaruga", which allows many combinations of use.

FR Grand classique dans le secteur de la sécurité, STOP est un bord sensible en aluminium très polyvalent, il peut être appliqué sur les portes basculantes, les rideaux et dans le champs industriel. Il utilise des micro interrupteurs étanches et peut recevoir une série d'accessoires, incluant un caoutchouc majoré "Tartaruga", qui permettent différentes combinaisons et utilisations.

DE STOP ist ein wahrhafter Klassiker auf dem Gebiet des Anwenderschutzes: eine sehr vielseitige Kontaktleiste aus Aluminium, welche sich für Kipptore, Rolltore und Industrieanwendungen eignet. Die Leiste arbeitet mit dichten Mikroschaltern und ist mit einer Reihe von Zusatzausstattungen wie etwa weiterentwickeltem Gummi namens „Tartaruga“ versehen, wodurch verschiedene Kombinationen und Anwendungen möglich sind.

ES El borde sensible STOP de aluminio es muy versátil y es todo un clásico en el sector de la seguridad; se puede usar en puertas basculantes, puertas enrollables y en campos industriales. Utiliza microinterruptores estancos y está dotado de una serie de accesorios (incluida la goma de gran tamaño "Tartaruga") que ofrecen distintas combinaciones y usos.



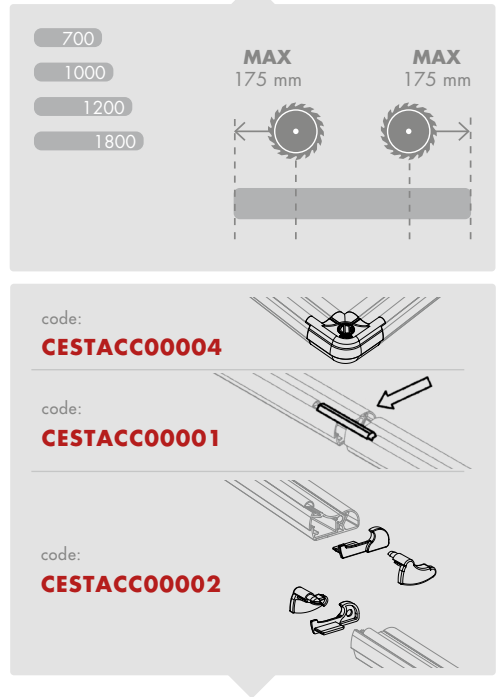
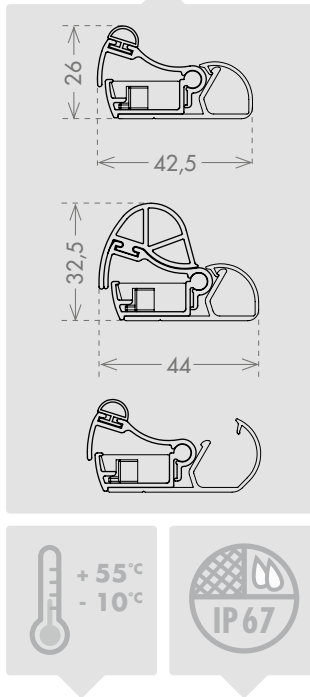
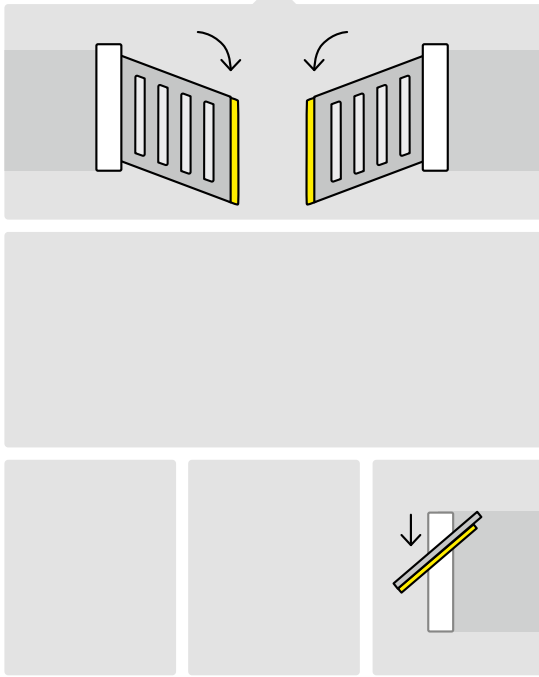
TOTAL SAFETY

Safety guaranteed on all border's length, including endcaps.

APPLICATIONS

SIZES

LENGTHS AND TRIMMING



TEMPERATURE

MICROSWITCH
IP RATING

ACCESSORIES

STOP CONTROL

code: **CESTCT00YO (Y/B) - CESTCT00NO (B)**



STOP TARTARUGA CONTROL

code: **CESTCTTAYO (Y/B) - CESTCTTANO (B)**



pg 43

STOP PROTO

code: **CESTPROOYO (Y/B) - CESTPROONO (B)**



STOP TARTARUGA PROTO

code: **CESTPRTAYO (Y/B) - CESTPRTANO (B)**



pg 43