

Automazioni per ante a battente esterno



MEDIO  
TRANSITO



Larghezza max singola anta

1,8 - 2,5 m (con elettroserratura)

# 413 230V

## Attuatore elettromeccanico 230V



- Attuatore a spinta "Fuori asse".
- Arresti meccanici in apertura / chiusura in dotazione di serie.
- Uscita cavi orizzontale per permettere l'installazione vicina al suolo (installazione bassa).



Sistema 230V  
**SAFEzone:**  
413 230V + E045S o  
E145S + SAFEcoder



Sistema 230V  
**GREENtech:**  
413 230V + E045S  
o E145S



### DIMENSIONI E CARATTERISTICHE TECNICHE

Modello	413 230V
Tensione di alimentazione di rete	220-240V~ 50/60 Hz
Motore elettrico	Asincrono monofase
Potenza max	250 W
Forza max di spinta	2000 N (*)
Velocità max stelo	16 mm/s (*)
Corsa dello stelo	300 mm (350 mm senza arresti meccanici)
Angolo max apertura anta	110°
Temperatura ambiente di esercizio	-20°C ÷ + 55°C
Termoprotezione	140°C
Grado di protezione	IP54
Peso	7,8 Kg
Frequenza di utilizzo	S3 - 30%
Larghezza max anta	1,8 m (2,5 con elettroserratura)
Staffe di fissaggio	Attacco posteriore a saldare/avvitare - attacco anteriore a saldare/avvitare
Dimensioni (LxPxH)	777 x 101 x 152 mm
Apparecchiatura elettronica	Non compresa

(\*) dati riferiti a 230V~ 50Hz

## MODELLI FAMIGLIA

Modello	Codice articolo
413 230V	104413

## CONFEZIONI

**413 230V comprende:** un attuatore elettromeccanico, accessori per l'installazione, una chiave di sblocco, un condensatore di spunto 6,3μF 400V.

La versione LS include i fincorsa elettrici.

## APPARECCHIATURE ELETTRONICHE



Scheda elettronica E145S  
Info a pag. 188

790076



Scheda elettronica E045S  
Info a pag. 188

790077

## ACCESSORI



Contenitore mod. L per  
schede elettroniche

720118



Contenitore mod. E per  
schede elettroniche

720119



Contenitore mod. LM per schede  
elettroniche

720309

>>



Piastra a murare

737604



SAFEcoder encoder  
assoluto magnetico  
BUS  
(Brevetto FAAC)

404040



Interfaccia BUS XIB  
(per scheda E045 o  
E045S con fotocellula  
no BUS)

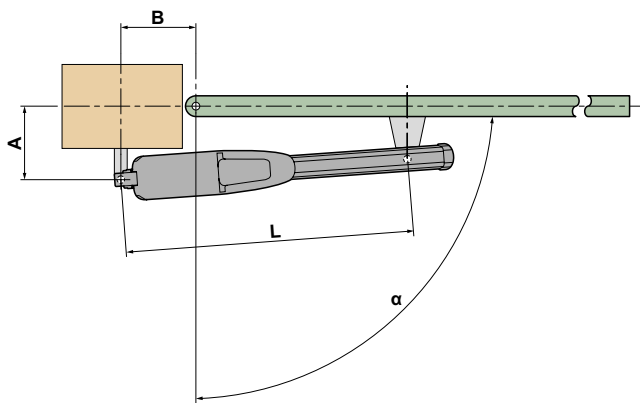
790062



Kit 2 Staffe posteriori  
ad avvitare

490349

## QUOTE D'INSTALLAZIONE (MM)



	$\alpha$	A	B	L
413 con arresti meccanici	90°	140	140	675
	110°	120	135	
413 con arresto meccanico in apertura	90°	150	150	690
	110°	135	135	
413 senza arresti meccanici	90°	160	160	690
	110°	145	145	

Per ulteriori configurazioni consultare il manuale di istruzioni