

Automazioni per ante a battente esterno



MEDIO
TRANSITO

Larghezza max singola anta

2,5 - 4 m (con elettroserratura)



415 24V

Attuatore elettromeccanico 24V



- Attuatore a spinta "in asse".
- Disponibili in versioni con corsa stelo 300 mm (max anta 3 m) e 400 mm (max anta 4 m).
- Uscita cavi orizzontale per permettere l'installazione vicina al suolo (installazione bassa).



Sistema 24V SAFEzone:
415 24V + E024S o E124S



Sistema 24V GREENtech:
415 24V + E124S



DIMENSIONI E CARATTERISTICHE TECNICHE

Modello	415 24V	415 L 24V
Tensione di alimentazione di rete	220-240V~ 50/60 Hz	
Motore elettrico	Con spazzole 24V	
Potenza max	70 W	
Forza max di spinta	2800 N	
Velocità max stelo	16 mm/s	
Corsa dello stelo	300 mm	400 mm
Angolo max apertura anta	110°	
Temperatura ambiente di esercizio	-20°C ÷ +55°C	
Grado di protezione	IP54	
Peso	7,8 Kg	8 Kg
Frequenza di utilizzo	Uso continuo	
Larghezza max anta	2,5 m (3 con elettroserratura)	3 m (4 con elettroserratura)
Staffe di fissaggio	Attacco posteriore a saldare/avvitare - attacco anteriore a saldare/avvitare	
Dimensioni (LxPxH)	836 x 101 x 147 mm	942 x 101 x 148 mm
Apparecchiatura elettronica	Non compresa	

MODELLI FAMIGLIA

Modello	Codice articolo
415 24V	1044151
415 L 24V	1044171

CONFEZIONI

415 24V comprende: un attuatore elettromeccanico, accessori per l'installazione e una chiave di sblocco.

APPARECCHIATURE ELETTRONICHE



Apparecchiatura elettronica E034 con contenitore
Info a pag. 188

102011



Apparecchiatura elettronica E024S con contenitore
Info a pag. 188

790286



Apparecchiatura elettronica E124S con contenitore
Info a pag. 188

790305

ACCESSORI



Kit basso consumo XLC
(Compatibile con E034)

390130



Kit batteria d'emergenza XBAT 24 ♦

390923



Kit supporto batteria d'emergenza ♦
(specifico per E124S)

390926

>>



Piastra a murare

737604



Interfaccia BUS XIB
(per scheda E045 o E045S o E024S con fotocellula no BUS)

790062



Carter di copertura stelo per mod. 415 con corsa stelo 300 mm

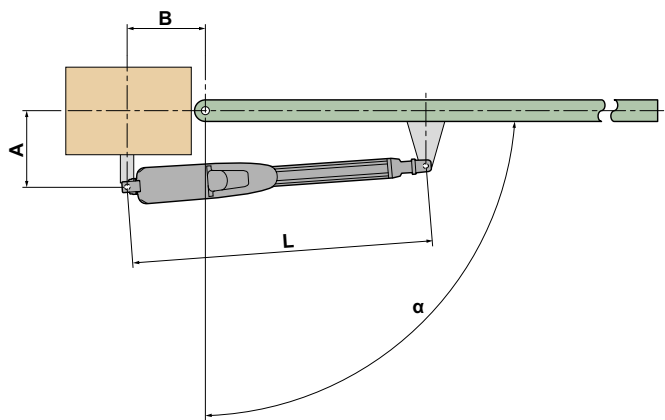
727525



Kit 2 Staffe posteriori ad avvitare

490349

QUOTE D'INSTALLAZIONE (MM)



NOTA

- ♦ Non è compatibile con la scheda E124S.
- ♦ Le 2 batterie Pb standard non sono fornite da FAAC e devono avere tensione/corrente 12V/4Ah. Dimensioni: 90X70X108 mm

	α	A	B	L
415	90°	145	145	1110
	110°	120	135	
415 L	90°	195	195	1290
	110°	170	170	

Per ulteriori configurazioni consultare il manuale di istruzioni