

COMPAS



24V

ENV

G-WAY
BUS

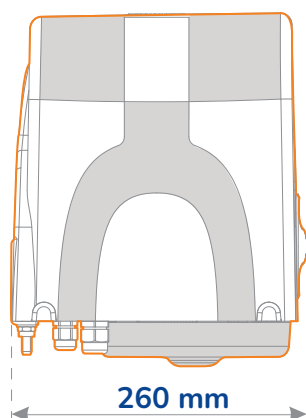
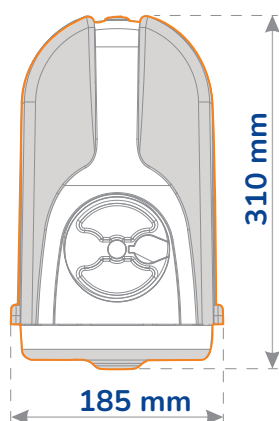
G-DEC



Bracci
anticesoiamento



Sblocco con
chiave
personalizzata



ATTUATORE PER CANCELLI A BATTENTE

Ante fino a 2,5 metri

Incorpora la funzione ENV
(Encoder Virtuale)

Sblocco rotativo e accesso con
chiave personalizzata

Finecorsa meccanici regolabili
integrati in apertura e in chiusura

Permette l'installazione anche su
pilastri di grosse dimensioni.

SISTEMA G-WAY

Con scheda Brain 20

SISTEMA G-DEC

Con scheda Brain 20

APPARECCHIATURE ELETTRONICHE

Brain 20

Pag.76

Codice	Nome	Versione	Tensione	Anta max.	Tipologia uso
6170194	Compas 24 C	Irreversibile con centrale Brain 20	24V	2,5 m.	Residenziale
6170195	Compas 24	Irreversibile	24V	2,5 m.	Residenziale

CARATTERISTICHE TECNICHE

	Compas 24	Compas 24 C
Alimentazione (V)	230	
Motore elettrico (V)	24	
Potenza nominale (W)	50	200
Coppia Max. (Nm)	300	
Velocità angolare (°/sec)	8,5	
Peso anta Max. (Kg) ¹	350	
Cicli Max. consecutivi	30	
Frequenza d'utilizzo a 20°C	continua	
Temp. di funzionamento (°C)	20 +65	
Grado di protezione	IP44	
Peso (kg)	9	11,7

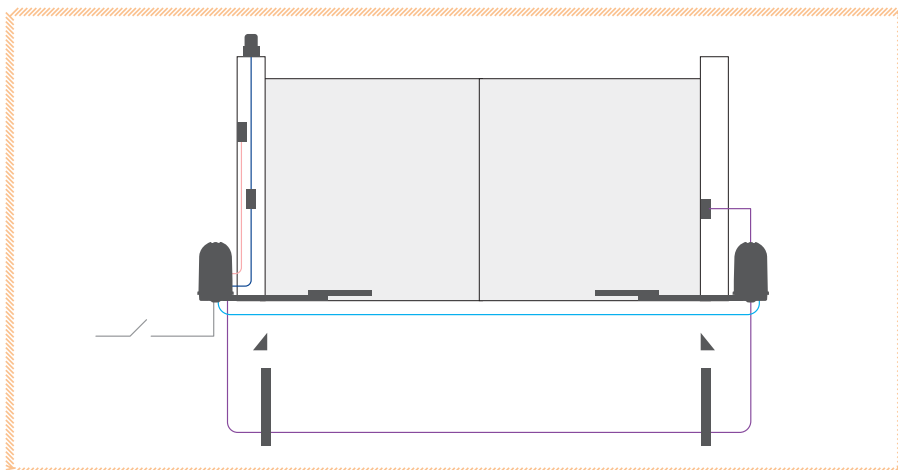
N.B.

1 - Il peso dell'anta è in base alla lunghezza, per ante m. 2.5 max. Kg 200, per ante m 1 max. Kg 310.
Con ante oltre 2 m è obbligatorio installare l'elettroserratura al fine di garantire il blocco dell'anta.

SCHEMA DI CABLAGGIO ELETTRICO

- Linea: 3x2,5 mm²
- Motore*: 4x1,5 mm²
- Lampeggiante: 2x1,5 mm²
- Selettore: 2x0,5 mm²
- Collegamento BUS: 2x0,5 mm²

* Distanza massima motore dalla centrale 10 m.



INSTALLAZIONE TIPO

Q.tà	Descrizione materiale	Codice articolo
1	Attuatore COMPAS 24 C - scheda elettronica e braccio articolato	6170194
1	Attuatore COMPAS 24 con braccio articolato	6170195
1	Modulo di frequenza RQFZ 868 MHz	6100347
1	Trasmittente bicanale KILO N TX2	787034
1	Lampeggiatore GUARD 24V	6100316
2	Coppia di fotocellule VEGA BUS LC	6100372
1	Pulsante a chiave da esterno QUICK 1	JA31101-10
2	Colonna per fotocellula	401070
2	Piastra fondazione per colonna	737100

ACCESSORI



MODULI DI RADIOFREQUENZA
RQFZ 3PIN
433 MHz

Cod. 6100346

868 MHz

Cod. 6100347



ARMO2 SELETTORE
A CHIAVE CON SBLOCCO
A LEVA

Cod. 6100340



KIT BATTERIA
Completo di scheda di ricarica.

Cod. 390923



KIT SBLOCCO
Da abbinare ad ARMO2

Cod. 424001



XUSB
Interfaccia aggiornamento
software

Cod. 202274



MODULO XLC
Kit basso consumo

Cod. 390130