



230V



24V

ENV



G-WAY
BUS

G-DEC



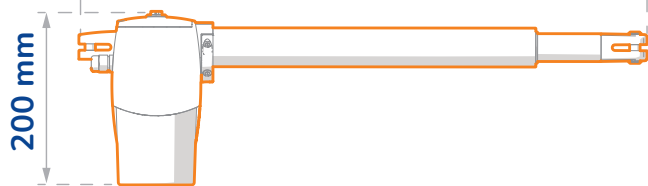
Sblocco dell'automatismo comodo da azionare



Robusto cinematismo interno che garantisce elevata durata nel tempo

640 mm (G-Bat 300-324 ENV)

735 mm (G-Bat 400)



ATTUATORE PER CANCELLI A BATTENTE

Attuatore con spinta in asse

Disponibile nella versione a 230V e 24V

Il modello a 24V incorpora la funzione ENV (Encoder Virtuale) - BREVETTO

Ante fino a 3 (230V e 24V) e 4 metri (solo 230V)

SISTEMA G-WAY

Nella versione a 24V (con scheda Brain 20) o nella versione a 230 V (con scheda Brain 19 LC)

SISTEMA G-DEC

Nella versione a 24V (con scheda Brain 20) o nella versione a 230 V (con scheda Brain 19 LC)

PRO-CODER

Accessorio opzionale di sicurezza (con scheda Brain 19 LC e Brain 20)

CINEMATISMO

Interno composto da corona in bronzo e vite senza fine in acciaio

RALLENTAMENTI

In apertura e chiusura in entrambe le versioni.
Carter copertura stelo opzionale.

APPARECCHIATURE ELETTRONICHE

Brain 19 LC Pag.74
Brain 20 Pag.76

Codice	Nome	Versione	Tensione	Anta max.	Tipologia uso
6170026	G-Bat 300 Dx	Irreversibile destro	230V	3 m.	Residenziale
6170027	G-Bat 300 Sx	Irreversibile sinistro	230V	3 m.	Residenziale
6170030	G-Bat 400 Dx	Irreversibile destro	230V	4 m.	Residenziale
6170031	G-Bat 400 Sx	Irreversibile sinistro	230V	4 m.	Residenziale
6170038	G-Bat 324 ENV Dx	Irreversibile destro	24V	3 m.	Residenziale
6170039	G-Bat 324 ENV Sx	Irreversibile sinistro	24V	3 m.	Residenziale

CARATTERISTICHE TECNICHE

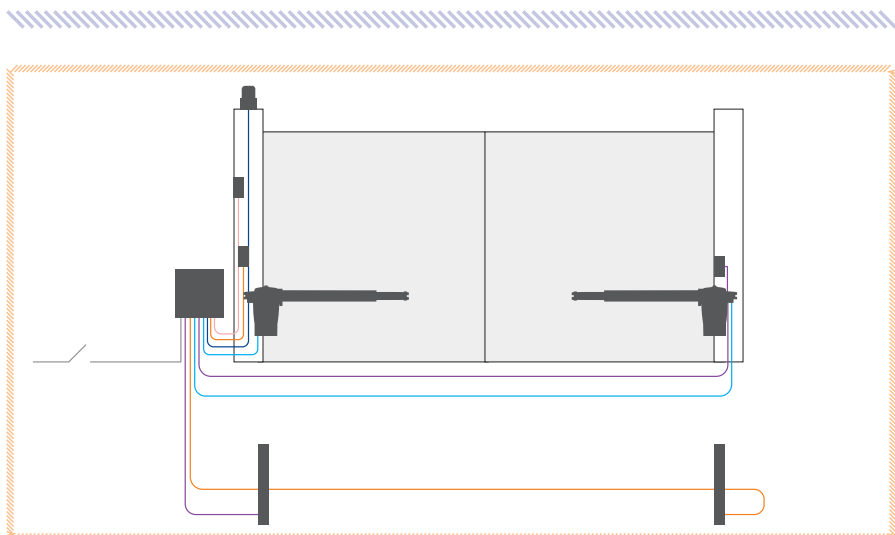
	G-Bat 300	G-Bat 400	G-Bat 324 ENV
Alimentazione (V)	230		230
Motore elettrico (V)	230		24
Potenza nominale (W)	280		35
Corrente (A)	1.2		-
Termoprotezione (°C)	140		-
Condensatore di spunto (µF)	8		-
Spinta (daN)	350		150
Corsa (mm)	300	400	300
Velocità Max. (cm/sec.) ¹	1.6		2.1
Frequenza d'utilizzo a 20°C	S3 - 30%		Continua
Temp. di funzionamento (°C)	-20 +55		
Grado di protezione	IP54		
Peso (kg)	6.5	7	7.5

1 - La velocità max. di uscita stelo può variare a seconda del peso e/o attrito del cancello.
Con ante oltre 2.5 m è obbligatorio installare l'elettroserratura al fine di garantire il blocco dell'anta.

SCHEMA DI CABLAGGIO ELETTRICO

- Linea: 3x1,5 mm²
- Motore*: 4x1,5 mm²
- Lampeggiante: 2x1,5 mm²
- Selettore: 2x0,5 mm²
- Fotocellula TX: 2x0,5 mm²
- Fotocellula RX: 4x0,5 mm²

* Per motori 24Vdc usare filo da 2x2,5 mm² - distanza massima motore dalla centrale 10 m.



INSTALLAZIONE TIPO

Q.tà	Descrizione materiale	Codice articolo
1	Attuatore G-BAT 300 Destro	6170026
1	Attuatore G-BAT 300 Sinistro	6170027
1	Scheda elettronica BRAIN 19 LC	6100329
1	Contenitore per scheda	JA320
1	Modulo di frequenza RQFZ 868 MHz	6100347
1	Trasmittente bicanale KILO N TX2	787034
1	Lampeggiatore GUARD 230V	6100315
1	Coppia di fotocellule VEGA	6100147
1	Pulsante a chiave da esterno QUICK 1	JA31101-10
1	Coppia di fotocellule ORION	JA310
2	Colonna per fotocellula	401070
2	Piastra fondazione per colonna	737100

ACCESSORI



PIASTRA
Kit n.6 piastre di fissaggio.
110x70x5 mm.

Cod. **58P0199**



KIT BATTERIA
Completo di scheda di ricarica.
Solo per modelli a 24V

Cod. **390923**



STAFFA
Kit n. 6 staffe posteriori h.160 mm.

Cod. **6100253**



CARTER DI COPERTURA
2 Carter di copertura stelo
Per G-BAT 300 e 324 ENV

Cod. **6100254**



STAFFA
Kit n. 6 staffe posteriori h.130 mm.
NON per 324 ENV

Cod. **6100043**



PROcoder LC G-BAT

Cod. **6100374**



KIT PER CANCELLI A DUE ANTE BATTENTI

Kit adatto a motorizzare un cancello a due ante battenti di larghezza max. 3,00 m. completo di accessori.

ACCESSORI



CARTER DI COPERTURA
2 Carter di copertura stelo
Per G-BAT 300 e 324 ENV

Cod. **6100254**



Procoder LC G-Bat
Per Kit 51701281

Cod. **6100374**

KIT COMPLETO:

Codice	Modello	Tensione	Anta max.
51701271	G-Bat Kit - frequenza 433 MHz - RC	230V	3 m.
51701281	G-Bat Kit - frequenza 868 MHz - JLC	230V	3 m.

COMPONENTI SINGOLI DEL KIT:
51701271 G-BAT KIT -
FREQUENZA 433 MHZ - RC

Codice	Nome	Q.tà
6170026	Operatore elettromeccanico G-Bat 300 dx	1
6170027	Operatore elettromeccanico G-Bat 300 sx	1
JA592	Apparecchiatura Elettronica Brain 592	1
JA320	Contenitore per Centrale	1
6100346	Ricevente monocanale 433 MHz LC - basso consumo	1
6100334	Trasmittente Quadricanale Echo TX 4	1
6100147	Coppia Fotocellule Vega	1
JA31101	Selettore a chiave Quick 1	1
6100315	Lampeggiante Led Guard 230V	1
-	Cartello di segnalazione	1
-	Accessori per l'installazione del kit	1
-	Istruzioni di montaggio	1

COMPONENTI SINGOLI DEL KIT:
51701281 G-BAT KIT -
FREQUENZA 868 MHZ - JLC

Codice	Nome	Q.tà
6170026	Operatore elettromeccanico G-Bat 300 dx	1
6170027	Operatore elettromeccanico G-Bat 300 sx	1
6100329	Apparecchiatura Elettronica Brain 19 LC	1
JA320	Contenitore per Centrale	1
787034	Trasmittente Bicanale Kilo N TX2	1
6100147	Coppia Fotocellule Vega	1
JA31101	Selettore a chiave Quick 1	1
6100315	Lampeggiante Led Guard 230V	1
6100347	Modulo di Frequenza RQFZ 868 MHz	1
-	Cartello di segnalazione	1
-	Accessori per l'installazione del kit	1
-	Istruzioni di montaggio	1

KIT



G-BAT

29

GENIUS