

ROLLER



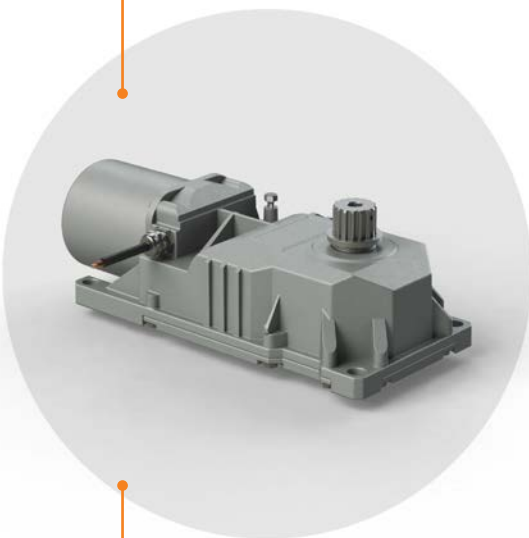
230V



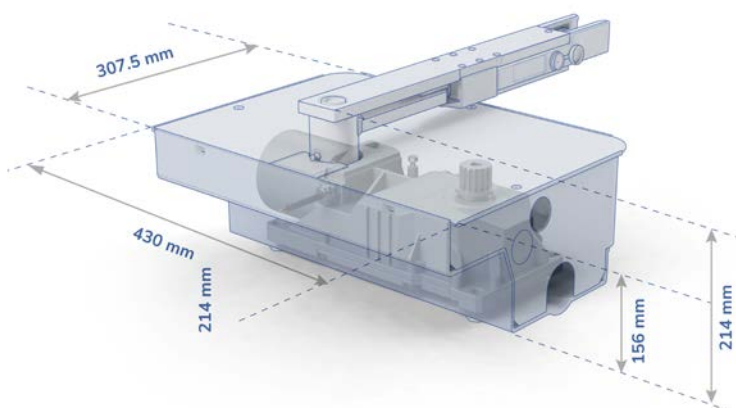
-G-DEC-



Verniciatura in poliesteri idonea per installazioni anche in ambiente salino



Tre stadi di riduzione meccanica con vite senza fine in acciaio e corona albero lento in sinterizzato



ATTUATORE INTERRATO PER CANCELLI A BATTENTE

Ante fino a 3,5 metri e massimo 500 kg per anta

Sblocco con leva e accesso con chiave personalizzata
BREVETTATO

Tre stadi di riduzione meccanica con vite senza fine in acciaio e corona albero lento in sinterizzato

Rallentamenti in apertura e chiusura

2 modelli diversi di cassetta di fondazione

Kit apertura a 180°

Battute meccaniche di arresto anta in apertura e chiusura opzionali.

SISTEMA G-WAY

Con scheda Brain 19 LC

SISTEMA G-DEC

Con scheda Brain 19 LC

PRO-CODER

Accessorio opzionale di sicurezza (con scheda Brain 19 LC)

APPARECCHIATURE ELETTRONICHE

Brain 19 LC Pag.74

Codice	Nome	Versione	Tensione	Anta max.	Tipologia uso
6170077	Roller	Irreversibile	230V	3,5 m.	Residenziale

CARATTERISTICHE TECNICHE

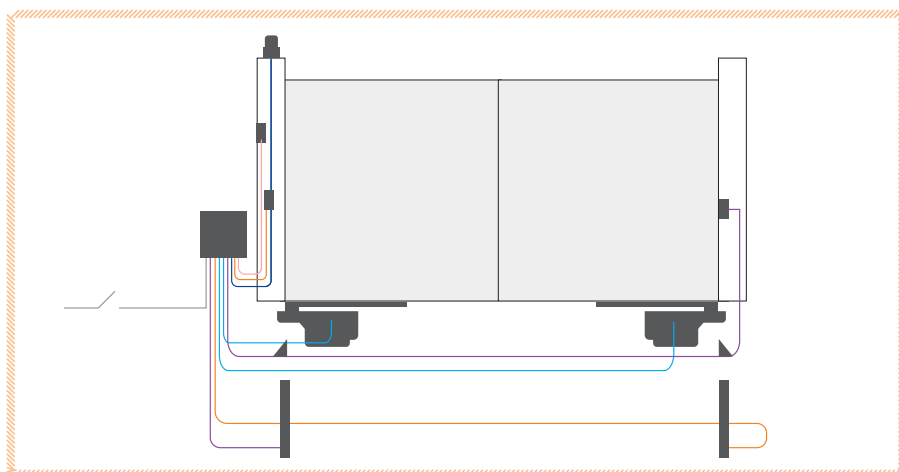
	Roller
Alimentazione (V)	230
Motore elettrico (V)	230
Potenza nominale (W)	380
Corrente (A)	1.7
Condensatore (F)	12,5
Coppia Max. (Nm)	330
Velocità angolare (°/sec)	6
Tempo apertura anta a 90° (sec.) ¹	18 (110°/180°)-10.5 (140°)
Frequenza d'utilizzo a 20°C	S3 - 30%
Temp. di funzionamento (°C)	-20 +55
Grado di protezione	IP67
Peso (kg)	26,5

N.B.
 1 - Tempo di apertura e dimensioni di anta max. calcolati per installazioni eseguite in modo corretto alle quote indicate nelle istruzioni di montaggio e senza rallentamenti.

Con ante oltre 2 m è obbligatorio installare l'elettroserratura al fine di garantire il blocco dell'anta.

SCHEMA DI CABLAGGIO ELETTRICO

- Linea: 3x1,5 mm²
- Motore*: 4x1,5 mm²
- Lampeggiante: 2x1,5 mm²
- Selettore: 2x0,5 mm²
- Fotocellula TX: 2x0,5 mm²
- Fotocellula RX: 4x0,5 mm²



INSTALLAZIONE TIPO

Q.tà	Descrizione materiale	Codice articolo
2	Attuatori ROLLER	6170077
1	Scheda elettronica BRAIN 19 LC	6100329
1	Contenitore per scheda	JA320
2	Cassette portanti ROLLER BOX	58P0050
2	Dispositivi di sblocco con chiave per apertura 110°	6100286
1	Modulo di frequenza RQFZ 868 MHz	6100347
1	Trasmittente bicanale KILO N TX2	787034
1	Lampeggiatore GUARD 230V	6100315
1	Coppia di fotocellule VEGA	6100147
1	Pulsante a chiave da esterno QUICK 1	JA31101-10
1	Coppia di fotocellule ORION	JA310
2	Colonna per fotocellula	401070
2	Piastra fondazione per colonna	737100

ACCESSORI



ROLLER BOX
Cassetta di fondazione in acciaio.
Coperchio acciaio zincato.

Cod. **58P0050**



DISPOSITIVO SBLOCCO
Per apertura 110°.
BREVETTATO

Cod. **6100286**



ROLLER BOX INOX
Cassetta di fondazione in acciaio
inox. Coperchio acciaio inox.

Cod. **58P0052**



KIT APERTURA 140°
Per ottenere un angolo di apertura
di 140°¹

Cod. **390612**



KIT APERTURA 180°
Per ottenere un angolo di
apertura di 180°²

Cod. 490111



**ARRESTO MECCANICO
INTERNO DI APERTURA**
Per leve 110°/140°.

Cod. 722121



**PROCODER LC PER
MOTORE INTERRATO³**
Permette di rilevare la posizione
dell'anta.

Cod. 404046



**ARRESTO MECCANICO
INTERNO DI CHIUSURA**
Per leve 110°/140°.

Cod. 722122



ADATTATORE
Per applicare ROLLER in casse
di fondazione preesistenti.

Cod. 58P1573

1. leve da aggiungere al 6100286 per ottenere un angolo di apertura di 140°.
2. ingranaggi da aggiungere al 6100286 per ottenere un angolo di apertura di 180°.
3. utilizzabile per Roller e scheda Brain 19 LC.



KIT PER CANCELLI A DUE ANTE BATTENTI



Kit adatto a motorizzare un cancello a due ante battenti di larghezza max. 3,5 m e 500 kg di peso per anta, completo di accessori.

ACCESSORI



Proceder LC per motore interrato
(per KIT cod.5170207)

Cod. 404046

KIT COMPLETO:

Codice	Modello	Tensione	Anta max.
5170208	Roller Kit - frequenza 433 MHz - RC	230V	3,5 m.
5170207	Roller Kit - frequenza 868 MHz - JLC	230V	3,5 m.

Codice	Nome	Q.tà
6170077	Attuatori Roller	2
JA592	Apparecchiatura Elettronica Brain 592	1
JA320	Contenitore per Centrale	1
6100346	Ricevente monocanale 433 MHz LC	1
6100334	Trasmittente Quadricanale Echo TX 4	1
6100315	Lampeggiante Led Guard 230V	1
6100147	Coppia Fotocellule Vega	1
JA31101	Selettore a chiave Quick 1	1

COMPONENTI SINGOLI DEL KIT:
5170208 ROLLER KIT -
FREQUENZA 433 MHZ - RC

Codice	Nome	Q.tà
6170077	Attuatori Roller	2
6100329	Apparecchiatura Elettronica Brain 19 LC	1
JA320	Contenitore per Centrale	1
6100347	Modulo di Frequenza RQFZ ad innesto 3 PIN 868 MHz	1
787034	Trasmittente Bicanale Kilo N TX2	1
6100315	Lampeggiante Led Guard 230V	1
6100147	Coppia Fotocellule Vega	1
JA31101	Selettore a chiave Quick 1	1

COMPONENTI SINGOLI DEL KIT:
5170207 ROLLER KIT -
FREQUENZA 868 MHZ - JLC