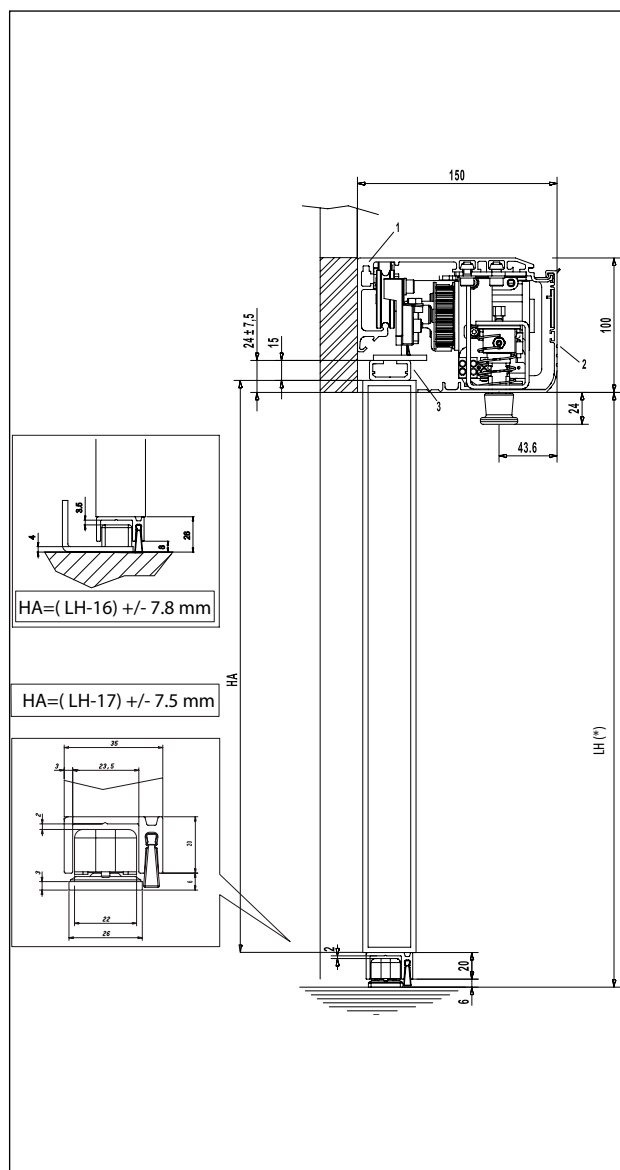


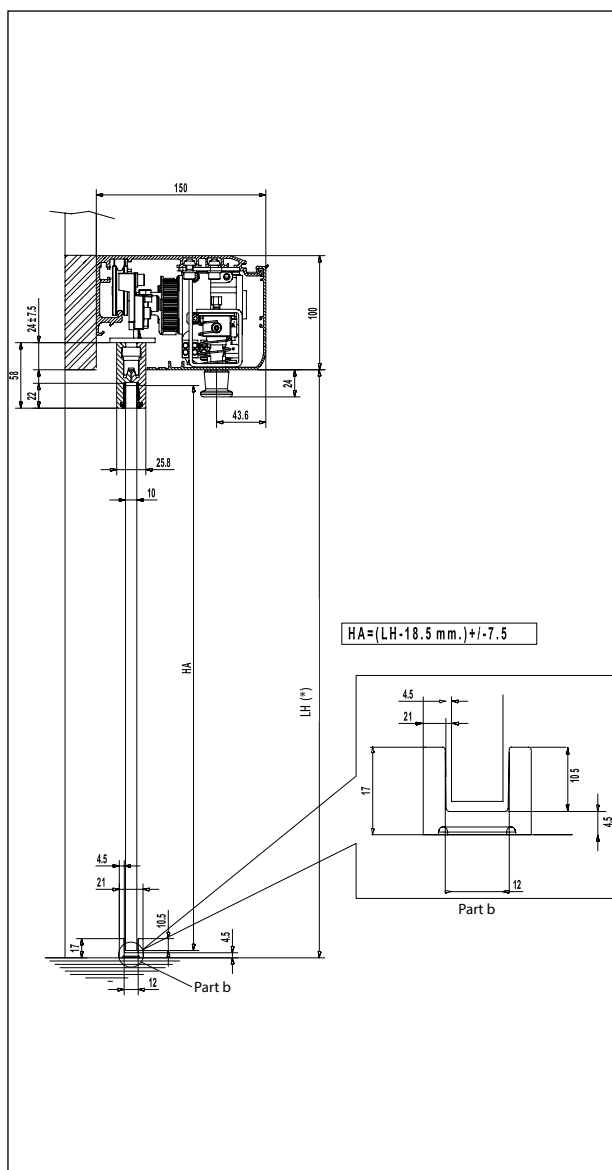
A1000

DIMENSIONAMENTO IN ALTEZZA ANTA INTELAIATA



Nota: Quote in mm
 (*) consigliato max 2500 mm.

DIMENSIONAMENTO IN ALTEZZA PER ATTACCO ANTA IN CRISTALLO



Note: Quote in mm
 (*) consigliato max 2500 mm.