



# MAXXI CND RADIO

Safety contact edges for large sliding gates with integrated radio transmitter

**Il pezzo forte della famiglia di bordi sensibili con tecnologia conduttiva, MAXXI CND RADIO è progettato per l'uso su cancelli scorrevoli molto pesanti. Utilizza un profilo conduttivo in TPE coestruso al suo interno che garantisce risposte rapide ad ogni impatto, ed è accorciabile infinitamente. E' disponibile con trasmettitore wireless integrato sia nella versione standard che nella versione con rilevazione a distanza degli ostacoli.**

**The showpiece of safety contact edges family, MAXXI CND RADIO has been designed to be used on heavy and large sliding gates. It features an inner TPE conductive profile which guarantees quick response to every impact, the bar can be trimmed at will. It is available with integrated wireless transmitter, both in the standard version and in the contactless version which detects the obstacle before touching it.**

**Au sommet de la famille des bords sensibles avec technologie conductive, MAXXI CND RADIO est conçue pour une utilisation sur les portails coulissants très lourds. Elle utilise à l'intérieur un profil conducteur coextrudé en TPE qui garantit des réponses rapides à chaque impact et est raccourcissable infiniment. Elle est disponible avec émetteur sans fil intégré soit dans sa version standard, soit dans sa version avec détection de l'obstacle.**

**MAXXI CND RADIO ist das Highlight der Kontaktleistenreihe und für den Einsatz an besonders schweren Schiebetoren konzipiert. Ein intern verlaufendes koextrudiertes TPE-Profil ist stufenlos ablängbar und gewährleistet das sofortige Ansprechen bei jeder Berührung. Sie ist sowohl in der Standardausführung als auch in der Ausführung mit Hinderniserfassung vor Berührung mit integriertem Funksender erhältlich.**

**El punto fuerte de la familia de bordes sensibles con tecnología**

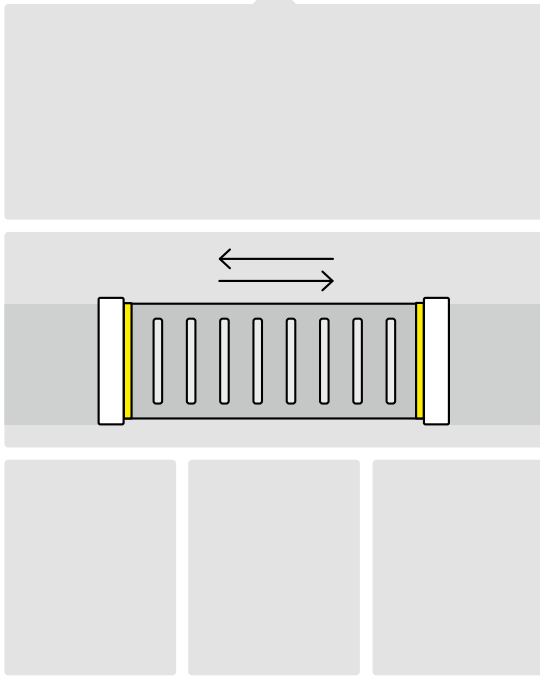


**TOTAL  
SAFETY**

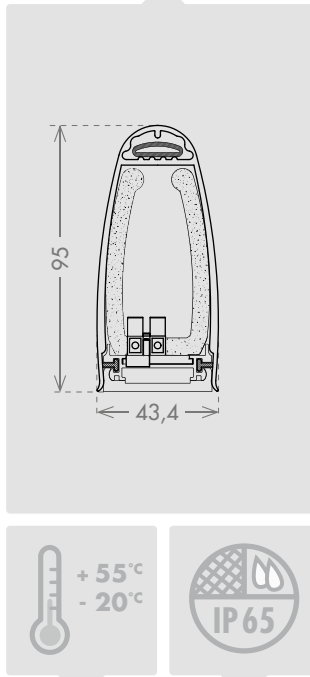
Safety guaranteed on all border's length, including endcaps.

conductora es MAXXI CND RADIO, que ha sido diseñado para el uso en puertas correderas muy pesadas. Utiliza un perfil conductor de TPE coextruido en su interior que garantiza respuestas rápidas en cada impacto, puede recortarse ilimitadamente y está disponible con transmisor inalámbrico integrado, tanto en la versión standard como en la versión que detecta al obstáculo sin contacto.

APPLICATIONS



SIZES

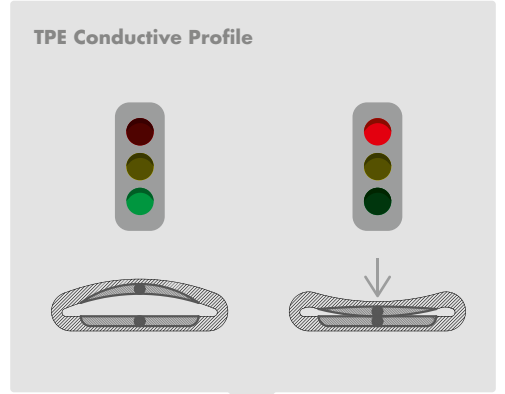
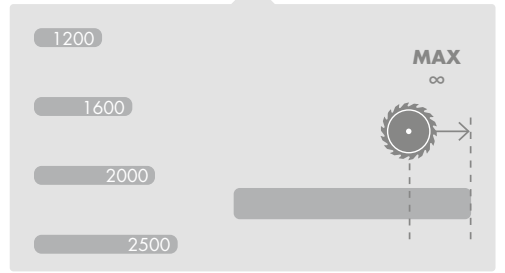


TEMPERATURE



DEVICE IP RATING

LENGTHS AND TRIMMING



TECHNOLOGY

**MAXXI CND RADIO EVO**

code: **CEMACRENO**



**MAXXI CND RADIO EVO GHOST**

code: **CEMACNRGNO**

