

TRIGON K

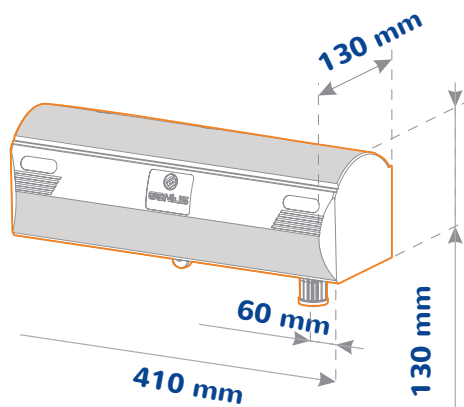


G-WAY
BUS



230V

-G-DEC-



ATTUATORE PER PORTONI A LIBRO

Ante fino a 3 metri

SISTEMA G-WAY

Con scheda Brain 19 LC

SISTEMA G-DEC

Con scheda Brain 19 LC

APPARECCHIATURE ELETTRONICHE

Brain 19 LC pag.74



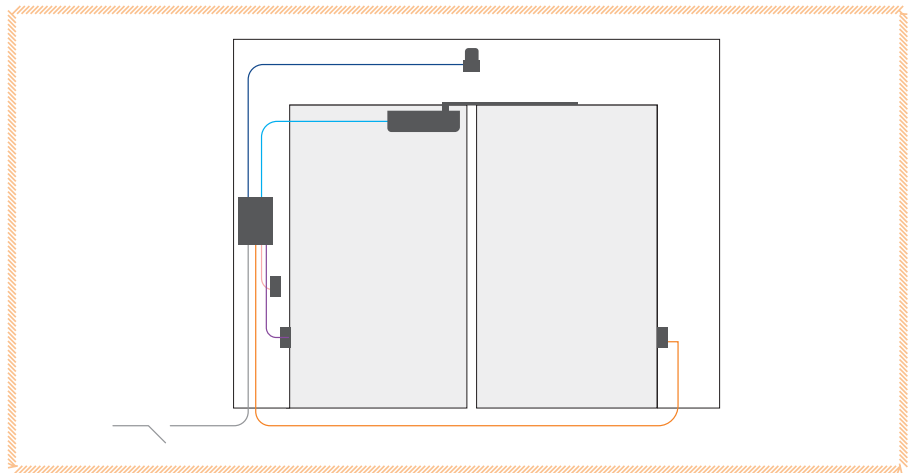
Codice	Nome	Versione	Tensione	Portone max. (bxh)
6170152	Trigon K	Irreversibile	230V	3x5 m.

CARATTERISTICHE TECNICHE

	Trigon K
Alimentazione (V)	230
Motore elettrico (V)	230
Potenza (W)	280
Corrente (A)	1.2
Termoprotezione (°C)	140
Condensatore (µF)	8
Velocità angolare (°/sec.)	8
Frequenza d'utilizzo a 20°C	S3 - 30%
Coppia nominale all'albero (Nm)	250
Temp. di funzionamento (°C)	-20 +55
Peso del motoriduttore (kg)	11.5
Grado di protezione	IP44

SCHEMA DI CABLAGGIO ELETTRICO

- Linea: 3x1,5 mm²
- Motore*: 4x1,5 mm²
- Lampeggiante: 2x1,5 mm²
- Selettore: 2x0,5 mm²
- Fotocellula TX: 2x0,5 mm²
- Fotocellula RX: 4x0,5 mm²



INSTALLAZIONE TIPO

Q.tà	Descrizione materiale	Codice articolo
1	Attuatore TRIGON K	6170152
1	Braccio telescopico	58P0656
1	Scheda elettronica BRAIN 19 LC	6100329
1	Modulo di frequenza RQFZ 868 MHz	6100347
1	Trasmittente bicanale KILO N TX2	787034
1	Lampeggiatore GUARD 230V	6100315
1	Coppia di fotocellule VEGA	6100147
1	Pulsante a chiave da esterno QUICK 1	JA31101-10

ACCESSORI



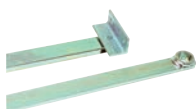
FINECORSA
Per battuta di chiusura o apertura per un motore.

Cod. 390682



KIT SBLOCCO INTERNO
Kit sblocco interno per portone a libro con cavo 5 m. e pomolo sblocco.

Cod. 401057



BRACCIO
Kit braccio telescopico per portone a libro.

Cod. 58P0656



KIT SBLOCCO ESTERNO
Kit sblocco esterno per cancello ad ante e portone a libro concavo 5 m.
N.B. Kit da montare assieme al contenitore di sicurezza.

Cod. 58P0659