

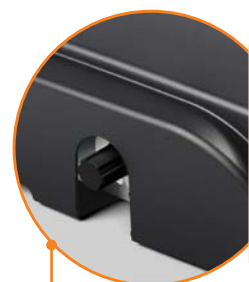


230V



Luce di cortesia
integrata

Pulsante di comando
automazione



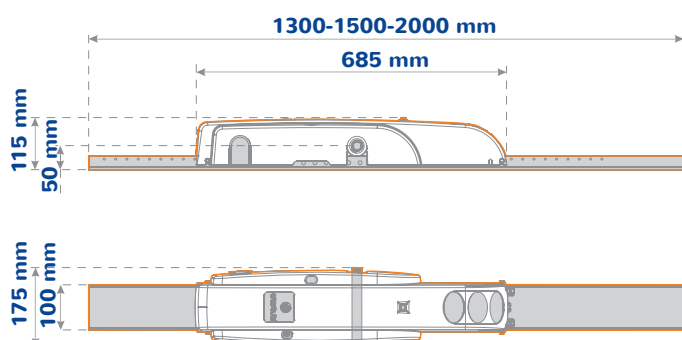
Sblocco con chiave
personalizzata

Finecorsa elettrici
integrati



Encoder incorporato

Traversa portante
predisposta per
il montaggio del
motoriduttore in più
posizioni



ATTUATORE PER BASCULANTI A CONTRAPPESI

Applicazione singola per porta
fino a 10 m² e applicazione
doppia per porte fino a 15 m²

Traversa montante pre-forata
per l'alloggiamento del motore
in diverse posizioni

Luce di cortesia integrata

Pulsante di comando
automazione integrato

Sblocco motore con chiave
personalizzata (opzionale)

Fornito con scheda elettronica,
encoder e finecorsa a bordo.

Nuova scheda elettronica con
funzionalità di basso consumo
in modalità stand-by integrata.

Design estetico rinnovato.

Illuminazione a LED avanzata
per una maggiore efficienza e
durata.

APPARECCHIATURE
ELETTRONICHE

Geo 07

Pag.80

Codice	Nome	Versione	Tensione	Porta max. (bxh)	Tipologia uso
6120056	Euro Breeze 06 Sb/Sx	Irreversibile	230V	3.3 x 3 m.*	Residenziale
6120053	Euro Breeze 06 C Sb/Dx	Irreversibile - centrale Geo 07 a bordo	230V	3.3 x 3 m.*	Residenziale
6120057	Euro Breeze 06 Lento Sb/Sx	Irreversibile Lento	230V	3.3 x 3 m.*	Residenziale
6120054	Euro Breeze 06 C Lento Sb/Dx	Irreversibile Lento - Geo 07 a bordo	230V	3.3 x 3 m.*	Residenziale

Novità * 5 x 3 m. con 2 motori.

CARATTERISTICHE TECNICHE

	Euro Breeze 06 Lento	Euro Breeze 06
Alimentazione (V)	230	230
Motore elettrico (V)	230	230
Potenza (W)	250	350
Corrente (A)	1.2	1.5
Termoprotezione (°C)	140	140
Condensatore (µF)	8	10
Coppia max. (Nm)	250	300
Velocità angolare (°/sec)	8	12
Tempo apertura a 90° (sec) ¹	22	15
Frequenza d'utilizzo a 20°C	S3 - 30%	S3 - 30%
Cicli ora indicativi a 20°C	≥24	≥36
Temp. di funzionamento (°C)	20 +55	20 +55
Peso operatore (Kg)	7.5	7.5
Grado di protezione ²	IP44	IP44

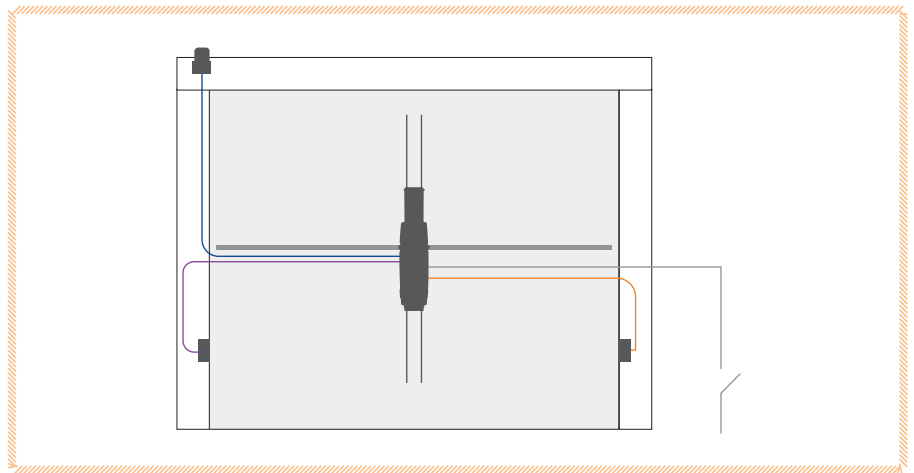
N.B.

1 - Tempo di apertura e dimensioni di porta max. calcolati per installazioni eseguite in modo corretto alle quote indicate nelle istruzioni di montaggio e senza rallentamenti.

2 - Il motoriduttore è da considerare IP44 quando si utilizza il kit IP44 per apparecchiatura codice 110554.

SCHEMA DI CABLAGGIO ELETTRICO

- Linea: 3x1,5 mm²
- Motore*: 4x1,5 mm²
- Lampeggiante: 2x1,5 mm²
- Fotocellula TX: 2x0,5 mm²
- Fotocellula RX: 4x0,5 mm²



INSTALLAZIONE TIPO

Q.tà	Descrizione materiale	Codice articolo
1	Attuatore EURO BREEZE 06 C con scheda elettronica integrata	6120053
1	Traversa lungh. 1,5 m.	722136
1	Confezione bracci diritti	738709
1	Coppia di tubi di trasmissione	58P0380
1	Sblocco esterno a chiave	390607
1	Ricevente monocanale ad innesto 868 MHz	6100347
1	Trasmittente bicanale KILO N TX2	787034
1	Lampeggiatore GUARD 230V	6100315

ACCESSORI



SBLOCCO ESTERNO

Da applicare a maniglia esistente

Cod. **390607**



PULSANTI

6 pulsanti per basculante.

Cod. **58P2015**



BUSSOLA

Set 6 bussole scanalate.

Cod. **58P0371**



TUBI TRASMISSIONE

N. 2 tubi zincati per applicazione laterale.

Cod. **58P0379**



TUBI TRASMISSIONE
N. 2 tubi zincati per applicazione
centrale.
Lunghezza 1500 mm.

Cod. 58P0380

Lunghezza 2050 mm.

Cod. 58P0381



TAPPO A CHIAVE
Per sblocco esterno spessore
porta oltre a 45 mm.

Cod. 6100015

Spessore porta fino a 45 mm.

Cod. 6100014



TRAVERSE

Lunghezza 2000 mm.

Cod. 722140

Lunghezza 1500 mm.

Cod. 722136

Lunghezza 1300 mm.

Cod. 58P0583

BRACCI A SALDARE



KIT 2 BRACCI CURVI
Con staffe a saldare.

Cod. 6100127

BRACCI DA AVVITARE



**KIT 2 BRACCI
TELESCOPICI DIRITTI**
Con boccola non a saldare.

Cod. 738709



KIT 2 BRACCI DIRITTI
Con boccola scanalata saldata.
Per applicazioni laterali a 2
motori.

Cod. 58P0386