

# Hyke

Per cancelli a battente con ante fino a 3,5 m,  
anche in presenza di grandi colonne

## Ideale per un uso intensivo.

Motoriduttore elettromeccanico irreversibile a braccio articolato, montaggio esterno, 24 Vdc, con encoder magnetico.

**Affidabilità e durata nel tempo:** grazie alla scocca in alluminio con verniciatura a poliestere, resistente agli agenti atmosferici.

**Sicuro:** rilevamento ostacoli e monitoraggio dell'assorbimento del motore lungo la corsa, autodiagnosi attraverso il lampeggiante e luce di cortesia a LED.

Predisposto per il collegamento di bordi sensibili ottici e resistivi 8,2 KOhm di ultima generazione.

**Due versioni** irreversibili 24 Vdc con finecorsa in apertura e chiusura: con centrale integrata (HK7024) e senza centrale (HK7224).

**Installazione pratica e veloce:** il braccio articolato è regolabile in lunghezza per la massima flessibilità.

**Regolazione dei finecorsa semplice e precisa:** fermi meccanici e viti di regolazione micrometrica.

**Sblocco a leva facile da azionare:** con serratura metallica e chiave personalizzata Nice. Predisposto per comando a fune.

**Risparmio, rispetto per l'ambiente, autonomia:** collegato alla batteria tampone o al kit Solemyo il consumo in standby è di soli 0,1 W.

**Nessun black-out:** funzionamento in assenza di corrente con le batterie opzionali (PS124) alloggiato all'interno del motore.

### Centrale di comando integrata (HK7024):

- programmazione semplice, con un unico tasto;
- autoapprendimento dei finecorsa in apertura e chiusura;
- autodiagnostica delle anomalie;
- programmazione del tempo pausa;
- anta pedonale;
- rallentamento in apertura e chiusura;
- rilevazione ostacoli a doppia tecnologia;
- predisposta per il collegamento dei bordi sensibili di ultima generazione.

**I prodotti BiDirezionali** Nice segnalano lo stato delle automazioni e l'avvenuta ricezione del comando.

Scopri la gamma completa dei prodotti BiDirezionali a pag. 152.

**Yubii** è il nuovo ecosistema Nice che mette in connessione tutte le automazioni della casa.

Scopri tutti i vantaggi del sistema Yubii a pag. 144.



## ACCESSORI COMUNI



**CORE**  
Nice Wi-Fi-Radio Gateway.  
Pz./Conf. 1



**IBT4N**  
Interfaccia per il collegamento dell'unità di programmazione O-View.  
Pz./Conf. 1



**BIDI-ZWAVE**  
Interfaccia plug-in di comunicazione tra gateway Z-Wave™ e motori Nice.  
Pz./Conf. 1



**IT4WIFI**  
Interfaccia Wi-fi intelligente per gestire via smartphone cancelli e porte da garage (\*).  
Pz./Conf. 1



**HKA2**  
Centrale di ricambio per HK7024.  
Pz./Conf. 1



**PS124**  
Batteria 24 V con caricabatteria integrato.  
Pz./Conf. 1



**PLA10**  
Elettroserratura 12 V verticale (obbligatoria per ante superiori a 3 m).  
Pz./Conf. 1



**PLA11**  
Elettroserratura 12 V orizzontale (obbligatoria per ante superiori a 3 m).  
Pz./Conf. 1



**KIO**  
Selettore a chiave per contatti in bassa tensione, con meccanismo di sblocco per fune metallica.  
Pz./Conf. 1



**KA1**  
Kit fune metallica 6 m per KIO.  
Pz./Conf. 1



**TS**  
Tabella segnaletica.  
Pz./Conf. 1



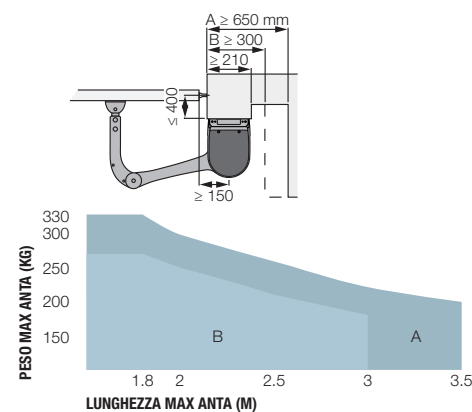
**KIT SOLEMYO**  
Per l'alimentazione solare di cancelli, porte da garage e barriere.  
Vedi pag. 205.

## GARATTERISTICHE TECNICHE

| Codice        | Descrizione   | Pz./Pallet |
|---------------|---|------------|
| <b>HK7024</b> | Irreversibile, 24 Vdc, completo di braccio articolato, con centrale integrata | 12         |
| <b>HK7224</b> | Irreversibile, 24 Vdc, completo di braccio articolato, senza centrale         | 12         |

| Codice                              | HK7024 | HK7224        |
|-------------------------------------|--------|---------------|
| <b>DATI ELETTRICI</b>               |        |               |
| Alimentazione (Vac 50/60 Hz)        | 230    | -             |
| Alimentazione (Vdc)                 | -      | 24            |
| Assorbimento (A)                    | 1,5    | 6             |
| Potenza (W)                         | 300    | 140           |
| <b>DATI PRESTAZIONALI</b>           |        |               |
| Velocità (rpm)                      |        | 1,5           |
| Coppia (Nm)                         |        | 500           |
| Ciclo di lavoro (cicli/ora)         |        | 40            |
| <b>DATI DIMENSIONALI E GENERICI</b> |        |               |
| Grado di protezione (IP)            |        | 54            |
| Temp. di funzionamento (°C Min/Max) |        | -20 ÷ +50     |
| Dimensioni (mm)                     |        | 290x210x320 h |
| Peso (kg)                           | 10,5   | 9,5           |

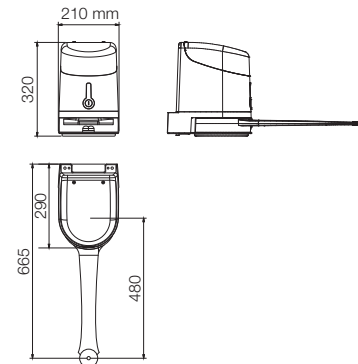
## LIMITI D'IMPIEGO



**A** Braccio intero - **B** Braccio ridotto

La forma, l'altezza del cancello e la presenza di forte vento possono ridurre anche notevolmente i valori riportati nel grafico.

## DIMENSIONI



## TABELLA DI COMPATIBILITÀ CON SISTEMI DI COMANDO E ACCESSORI

| Codice        | ricevitore |       | trasmettitore |          |         |            |            |          |         | fotocellule |     |     |      | lampeggiante |      |       |      |       |       |        |      |      |     |   |
|---------------|------------|-------|---------------|----------|---------|------------|------------|----------|---------|-------------|-----|-----|------|--------------|------|-------|------|-------|-------|--------|------|------|-----|---|
|               | Integrato* | OXIBD | OXILR         | ERA INTI | ERA ONE | ERA ONE BD | ERA ONE LR | ERA FLOR | NICEWAY | EPS         | EPM | EPL | EPSB | EPMB         | EPLB | EPNOW | F210 | FT210 | F210B | FT210B | ELAC | ELDC | WLT |   |
| <b>HK7024</b> |            | •     | •             | •        | •       | •          | •          | •        | •       |             |     |     | •    | •            | •    | •     |      |       | •     |        |      | •    | •   | • |

\* Ricevitore radio non compatibile con il sistema Opera

\* Non compatibile con Kit Solemyo e PS124