

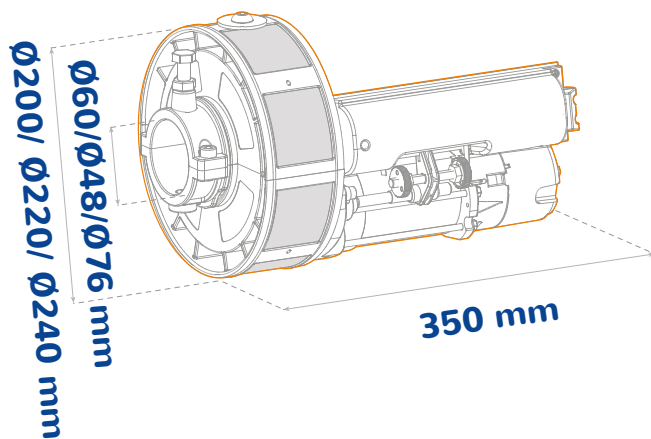


AUTOMATISMO PER SERRANDE

Completamente esente da manutenzioni, silenzioso e di rapida installazione

Sblocco meccanico per sollevamento manuale della serranda in caso di black out

Regolazione micrometrica del finecorsa in modo semiautomatico.



APPARECCHIATURE ELETTRONICHE

Geo 13

Pag.81

| Codice | Nome | Versione | Tensione | Ø corona | Ø albero serranda | Capacità di sollevamento |
|---------|--------------|---|----------|------------------|-------------------|--------------------------|
| 6140003 | Shutter 15 R | Reversibile | 230V | 200 ¹ | 60 ² | 170 kg |
| 6140004 | Shutter 15 | Irreversibile con freno elettromagnetico | 230V | 200 ¹ | 60 ² | 170 kg |
| 6140010 | Shutter 20 | Irreversibile con freno elettromagnetico | 230V | 240 | 76 | 260 kg |
| 6140005 | Shutter B 40 | Bimotore irreversibile con freno elettromagnetico | 230V | 240 | 76 | 360 kg |

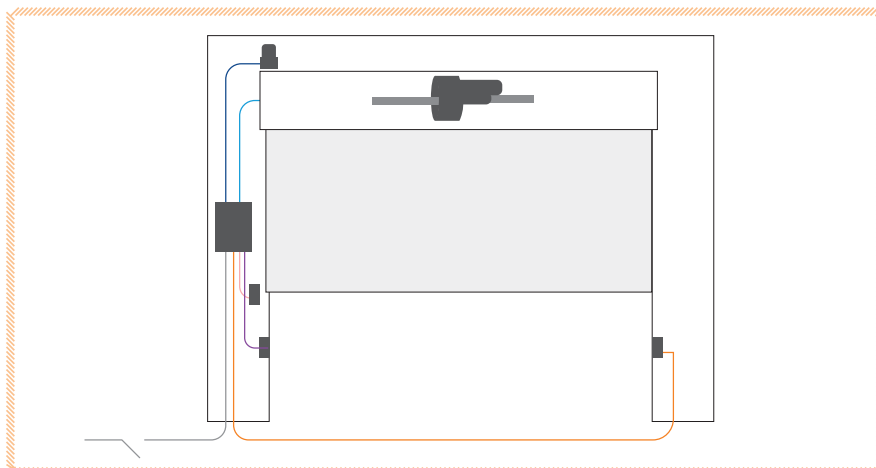
1 - Il diametro della corona può passare a Ø 220 mm utilizzando l'apposita fascia in plastica inclusa nella confezione nei modelli Shutter 15.
 2 - Utilizzabile anche con alberi di diametro Ø 48mm, Ø 42mm o Ø 33mm aggiungendo i manicotti adattatori opzionali indicati nella pagina seguente.

CARATTERISTICHE TECNICHE

| | SHUTTER | | | |
|------------------------------|-------------|---------------|-------------|---------------|
| | 15 (200/60) | 15 R (200/60) | 20 (240/76) | B 40 (240/76) |
| Alimentazione (V) | 230 | | | |
| Frequenza alimentazione (Hz) | 50 | 50 | 50 | 50 |
| Coppia (Nm) | 170 | | 280 | 400 |
| Potenza (W) | 630 | | 1260 | |
| Assorbimento (A) | 2.7 | | 5.4 | |
| Tempo max. di lavoro (Min.) | 4 | | | |
| Altezza max. serranda (m) | 6 | | | |
| Temp. di funzionamento (°C) | -20+55 | | | |

SCHEMA DI CABLAGGIO ELETTRICO

- Linea: 3x1,5 mm²
- Motore*: 4x1,5 mm²
- Lampeggiante: 2x1,5 mm²
- Selettore: 2x0,5 mm²
- Fotocellula TX: 2x0,5 mm²
- Fotocellula RX: 4x0,5 mm²



INSTALLAZIONE TIPO

| Q.tà | Descrizione materiale | Codice articolo |
|------|---|-----------------|
| 1 | Motoriduttore SHUTTER 15 R | 6140003 |
| 1 | Elettrofreno per SHUTTER 15 | 391450 |
| 1 | Apparecchiatura GEO 13 | 6100306 |
| 1 | Contenitore per scheda | 6100140 |
| 1 | ARMO2 selettore a chiave con sblocco a leva | 6100340 |
| 1 | Coppia di fotocellule VEGA | 6100147 |
| 1 | Lampeggiatore GUARD 230V | 6100315 |

ACCESSORI



ARMO2 SELETTORE A CHIAVE CON SBLOCCO A LEVA

Cod. 6100340



ADATTATORI PER ALBERO SERRANDA
Adattatore per tubo 60/33
Per Shutter 15

Riduzione palo 60 > 48/42 mm

Cod. 391452



KIT ELETTROFRENO

Cod. 391450