

Nice

BiDi

Yubii

SOLEMYO

OPERA

BLUEBUS

24V

# Spinbus

Per porte sezionali fino a 12,5 m<sup>2</sup>  
e porte basculanti fino a 11,8 m<sup>2</sup>

Guida in acciaio zincato  
in tre sezioni con trazione  
a cinghia, silenziosissima



Ruotando il "petalo"  
che diffonde la luce  
si accede alla centrale  
BlueBUS integrata

Motoriduttore elettromeccanico irreversibile per uso residenziale, trazione a cinghia, motore 24 Vdc con encoder magnetico.

**Versione completa di guida in 3 pezzi da 1 m.**

**Installazione rapida in ogni spazio:** con la testa orientabile, lo sblocco a fune posizionabile in qualunque punto del garage e senza necessità di installare comandi a muro.

**Risparmio e rispetto per l'ambiente:** con il collegamento alla rete nella modalità standby la centrale con la radio collegata consuma appena 0,8 W (SPIN30) e 1,2 W (SPIN40); collegata ad una batteria o al kit Solemyo, il consumo in modalità standby si riduce a 0,036 W.

**Semplicissimo grazie al sistema BlueBUS:** che permette collegamenti a due soli fili tra la centrale di comando e le coppie di fotocellule.

**Sicuro:** rilevamento ostacoli e programmazione automatica dei tempi di lavoro, monitoraggio dell'assorbimento del motore lungo la corsa, autodiagnosi attraverso il lampeggiante e luce di cortesia a LED.

Accelerazione e decelerazione regolabili ad inizio e fine di ogni manovra.

Predisposti per il collegamento dei bordi sensibili di ultima generazione 8,2 KOhm.

**Luminoso:** luce di cortesia a LED integrata che può sostituire l'illuminazione garage.

---

**I prodotti BiDirezionali** Nice segnalano lo stato delle automazioni e l'avvenuta ricezione del comando.

Scopri la gamma completa dei prodotti BiDirezionali a pag. 152.

---

---

**Yubii** è il nuovo ecosistema Nice che mette in connessione tutte le automazioni della casa.

Scopri tutti i vantaggi del sistema Yubii pag. 144.

---

## ACCESSORI COMUNI



**CORE**  
Nice Wi-Fi-Radio Gateway.  
Pz./Conf. 1



**IBT4N**  
Interfaccia per il collegamento dell'unità di programmazione O-View.  
Pz./Conf. 1



**BIDI-ZWAVE**  
Interfaccia plug-in di comunicazione tra gateway Z-Wave™ e motori Nice.  
Pz./Conf. 1



**IT4WIFI**  
Interfaccia Wi-fi intelligente per gestire via smartphone cancelli e porte da garage (\*).  
Pz./Conf. 1



**SNA3**  
Centrale di ricambio per SPIN30/SN6031.



**SNA4**  
Centrale di ricambio per SPIN40/SN6041.



**PS124**  
Batteria 24 V con caricabatteria integrato.  
Pz./Conf. 1



**SPA2**  
Kit per lo sblocco dall'esterno con cordino metallico.  
Pz./Conf. 1



**SPA5**  
Braccio oscillante con scorrimento a cuscinetti e geometria ottimizzata per porte basculanti debordanti.  
Pz./Conf. 1



**SPA6**  
Braccio di collegamento maggiorato lunghezza 585 mm.  
Pz./Conf. 1



**SPA7**  
Kit due staffe di fissaggio supplementare.  
Pz./Conf. 2



**SNA16**  
Staffe ad innesto rapido per il fissaggio a soffitto.  
Pz./Conf. 10

**TS**  
Tabella segnaletica.  
Pz./Conf. 1



### KIT SOLEMYO

Per l'alimentazione solare di cancelli, porte da garage e barriere. Vedi pag. 205.

\* Non compatibile con Kit Solemyo e PS124

## GARATTERISTICHE TECNICHE

Codice	Descrizione	Pz./Pallet
<b>SPIN30</b>	Irreversibile, 230 Vac, motore 24 Vdc, centrale integrata, 800 N. Completo di guida in 3 pezzi da 1 m	15
<b>SPIN40</b>	Irreversibile, 230 Vac, motore 24 Vdc, centrale integrata, 1000 N. Completo di guida in 3 pezzi da 1 m	15

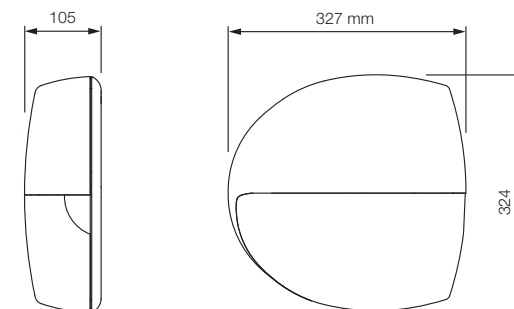
Codice	SPIN30	SPIN40
<b>DATI ELETTRICI</b>		
Alimentazione (Vac 50/60 Hz)	230	
Assorbimento (A)	1,3	1,4
Potenza (W)	300	370
<b>DATI PRESTAZIONALI</b>		
Velocità (rpm)	0,20	
Forza (N)	800	1000
Ciclo di lavoro (cicli/giorno)	50	
<b>DATI DIMENSIONALI E GENERICI</b>		
Grado di protezione (IP)	40	
Temp. di funzionamento (°C Min/Max)	-20 ÷ +55	
Dimensioni (mm)	311x327x105 h	
Peso (kg)	3,6	4,7

## LIMITI D'IMPIEGO

Utilizzando la corsa massima

	Basculante non debordante		Basculante debordante		Sezionale	
	H	L	H	L	H	L
SPIN30	2,2 m	4,2 m	2,8 m	4,2 m	2,4 m	5 m
SPIN40	2,2 m	4,2 m	2,8 m	4,2 m	2,4 m	5,2 m

## DIMENSIONI



## TABELLA DI COMPATIBILITÀ CON SISTEMI DI COMANDO E ACCESSORI

Codice	ricevitore			trasmettitore							fotocellule							lampeggiante						
	Integrato*	OXIBD	OXILR	ERA INTI	ERA ONE	ERA ONE BD	ERA ONE LR	ERA FLOR	NICEWAY	EPS	EPMI	EPL	EP5B	EPMB	EPLB	EPMOV	EPMOR	F210	FT210	F210B	FT210B	ELAC	ELDC	WLT
<b>SPIN30</b>		•	•	•	•	•	•	•	•				•	•	•	•				•	•		•	•
<b>SPIN40</b>		•	•	•	•	•	•	•	•				•	•	•	•				•	•		•	•

\* Ricevitore radio non compatibile con il sistema Opera

# Spinbus

Per porte sezionali fino a 17,5 m<sup>2</sup>  
e porte basculanti fino a 14,7 m<sup>2</sup>

Motoriduttore elettromeccanico irreversibile 230 Vac per uso residenziale, motore 24 Vdc con encoder magnetico.

Da abbinare alle guide a cinghia SNA30 - SNA31 oppure alle guide a catena SNA30C - SNA31C.

**Installazione rapida in ogni spazio:** con la testa orientabile, lo sblocco a fune posizionabile in qualunque punto del garage e senza necessità di installare comandi a muro.

**Risparmio e rispetto per l'ambiente:** con il collegamento alla rete nella modalità standby la centrale con la radio collegata consuma appena 0,8 W (SN6031) e 1,2 W (SN6041); collegata ad una batteria o al kit Solemyo, il consumo in modalità standby si riduce a 0,036 W.

**Semplicissimo grazie al sistema BlueBUS:** che permette collegamenti a due soli fili tra la centrale di comando e le coppie di fotocellule.

**Sicuro:** rilevamento ostacoli e programmazione automatica dei tempi di lavoro, monitoraggio dell'assorbimento del motore lungo la corsa, autodiagnosi attraverso il lampeggiante e luce di cortesia a LED.

Accelerazione e decelerazione regolabili ad inizio e fine di ogni manovra.

Predisposti per il collegamento dei bordi sensibili di ultima generazione 8,2 KOhm.

**Luminoso:** luce di cortesia a LED integrata che può sostituire l'illuminazione garage.



Ruotando il "petalo" che diffonde la luce si accede alla centrale BlueBUS integrata

**I prodotti BiDirezionali** Nice segnalano lo stato delle automazioni e l'avvenuta ricezione del comando.

Scopri la gamma completa dei prodotti BiDirezionali a pag. 152.

**Yubii** è il nuovo ecosistema Nice che mette in connessione tutte le automazioni della casa.

Scopri tutti i vantaggi del sistema Yubii pag. 144.

## ACCESSORI COMUNI



### CORE

Nice Wi-Fi-Radio Gateway.

Pz./Conf. 1



### IBT4N

Interfaccia per il collegamento dell'unità di programmazione O-View.

Pz./Conf. 1



### BIDI-ZWAVE

Interfaccia plug-in di comunicazione tra gateway Z-Wave™ e motori Nice.

Pz./Conf. 1



### IT4WIFI

Interfaccia Wi-fi intelligente per gestire via smartphone cancelli e porte da garage (\*).

Pz./Conf. 1



### SNA3

Centrale di ricambio per SPIN30/SN6031.



### SNA4

Centrale di ricambio per SPIN40/SN6041.



### PS124

Batteria 24 V con caricabatteria integrato.

Pz./Conf. 1



### SPA2

Kit per lo sblocco dall'esterno con cordino metallico.

Pz./Conf. 1



### SPA5

Braccio oscillante con scorrimento a cuscinetti e geometria ottimizzata per porte basculanti debordanti.

Pz./Conf. 1



### SPA6

Braccio di collegamento maggiorato lunghezza 585 mm.

Pz./Conf. 1



### SPA7

Kit due staffe di fissaggio supplementare.

Pz./Conf. 2



### SNA16

Staffe ad innesto rapido per il fissaggio a soffitto.

Pz./Conf. 10

### TS

Tabella segnaletica.

Pz./Conf. 1



### KIT SOLEMYO

Per l'alimentazione solare di cancelli, porte da garage e barriere. Vedi pag. 205.

\* Non compatibile con Kit Solemyo e PS124

## GARATTERISTICHE TECNICHE

Codice	Descrizione	Pz./Pallet
<b>SN6031</b>	Irreversibile, 230 Vac, motore 24 Vdc, centrale integrata, 800 N	15
<b>SN6041</b>	Irreversibile, 230 Vac, motore 24 Vdc, centrale integrata, 1000 N	15

Codice	Descrizione	Pz./Pallet
<b>SNA30</b>	Guida premontata da 3 m a cinghia	1
<b>SNA31</b>	Prolunga da 1 m per guida SNA30	1
<b>SNA30C</b>	Guida premontata da 3 m a catena	1
<b>SNA31C</b>	Prolunga da 1 m per guida SNA30C	1

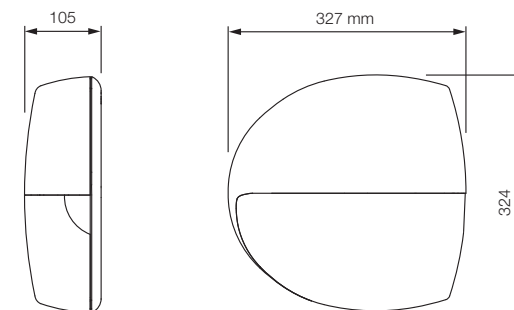
Codice	SN6031	SN6041
<b>DATI ELETTRICI</b>		
Alimentazione (Vac 50/60 Hz)	230	
Absorbimento (A)	1,3	1,4
Potenza (W)	300	370
<b>DATI PRESTAZIONALI</b>		
Velocità (rpm)	0,20	
Forza (N)	800	1000
Ciclo di lavoro (cicli/giorno)	50	
<b>DATI DIMENSIONALI E GENERICI</b>		
Grado di protezione (IP)	40	
Temp. di funzionamento (°C Min/Max)	-20 ÷ +55	
Dimensioni (mm)	311x327x105 h	
Peso (kg)	3,6	4,7

## LIMITI D'IMPIEGO

Utilizzando la corsa massima

	Basculante non debordante		Basculante debordante		Sezionale	
	H	L	H	L	H	L
SN6031 con SNA30	2,2 m	4,2 m	2,8 m	4,2 m	2,4 m	5 m
SN6041 con SNA30	2,2 m	4,2 m	2,8 m	4,2 m	2,4 m	5,2 m
SN6031 con SNA30 + SNA31	3,2 m	2,9 m	3,5 m	3,4 m	3,4 m	3,5 m
SN6041 con SNA30 + SNA31	3,2 m	4,2 m	3,5 m	4,2 m	3,4 m	5,2 m

## DIMENSIONI



## TABELLA DI COMPATIBILITÀ CON SISTEMI DI COMANDO E ACCESSORI

Codice	ricevitore			trasmettitore							fotocellule							lampeggiante						
	Integrato*	OXIBD	OXILR	ERA INTI	ERA ONE	ERA ONE BD	ERA ONE LR	ERA FLOR	NICEWAY	EPS	EPMI	EPL	EPSB	EPMB	EPLB	EPNOW	EPNOR	F210	FT210	F210B	FT210B	ELAC	ELDC	WLT
<b>SN6031</b>		•	•	•	•	•	•	•	•				•	•	•	•				•	•		•	•
<b>SN6041</b>		•	•	•	•	•	•	•	•				•	•	•	•				•	•		•	•

\* Ricevitore radio non compatibile con il sistema Opera