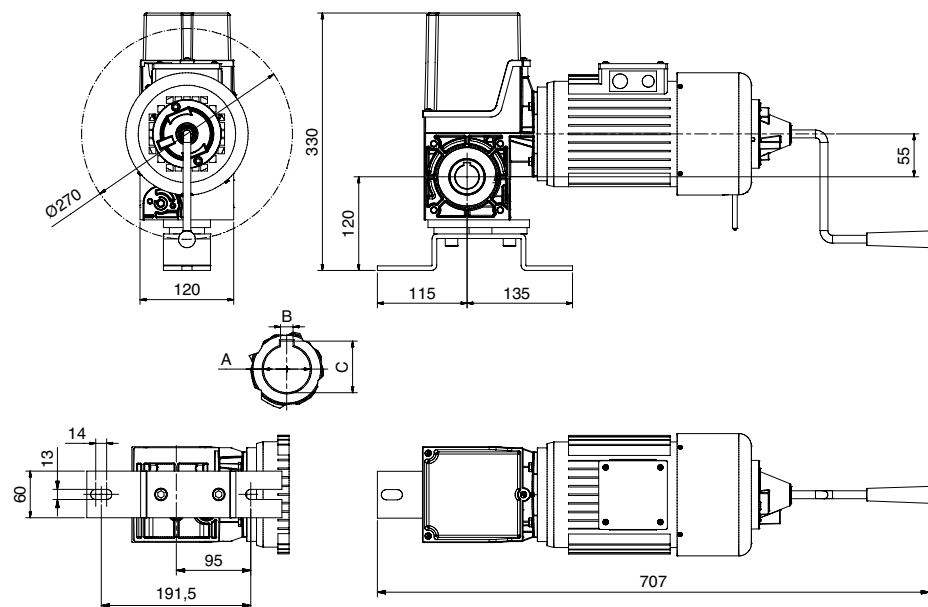


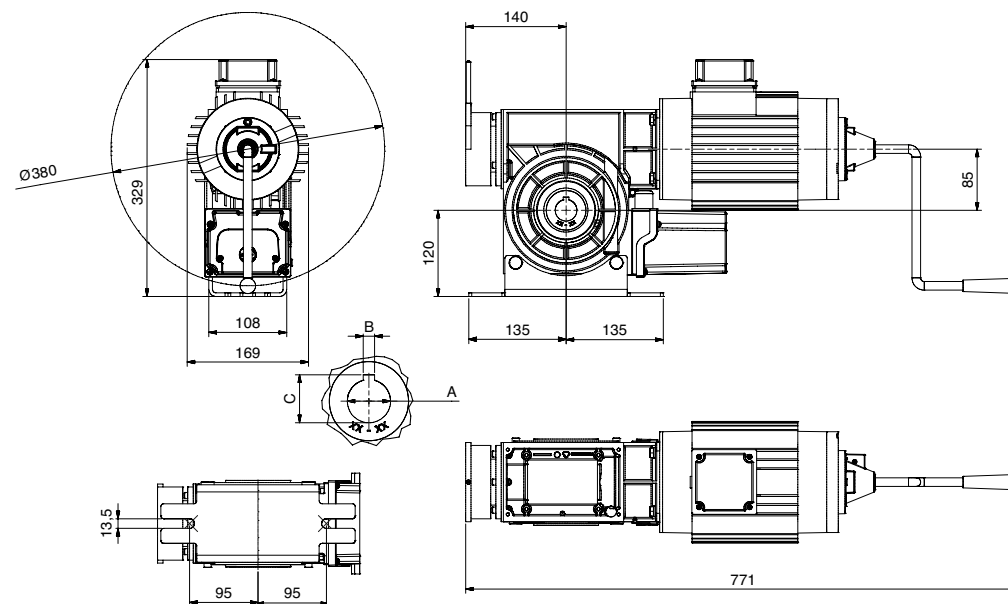
**MODELLO:**

**HDFN 35-140 KU, HDFN 45-90 KU, HDFN 60-140 KU, HDFN 80-90 KU**



	Ø A	B	C
<b>HDFN 35-140 KU</b>	25	8	28,3
<b>HDFN 35-140 KU</b>	25,4	6,35	28,4
<b>HDFN 35-140 KU</b>	30	8	33,3
<b>HDFN 45-90 KU</b>	25	8	28,3
<b>HDFN 45-90 KU</b>	25,4	6,35	28,4
<b>HDFN 45-90 KU</b>	30	8	33,3
<b>HDFN 60-140 KU</b>	25	8	28,3
<b>HDFN 60-140 KU</b>	25,4	6,35	28,4
<b>HDFN 60-140 KU</b>	30	8	33,3
<b>HDFN 80-90 KU</b>	25	8	28,3
<b>HDFN 80-90 KU</b>	25,4	6,35	28,4
<b>HDFN 80-90 KU</b>	30	8	33,3

**HDFN 160-95 KU**

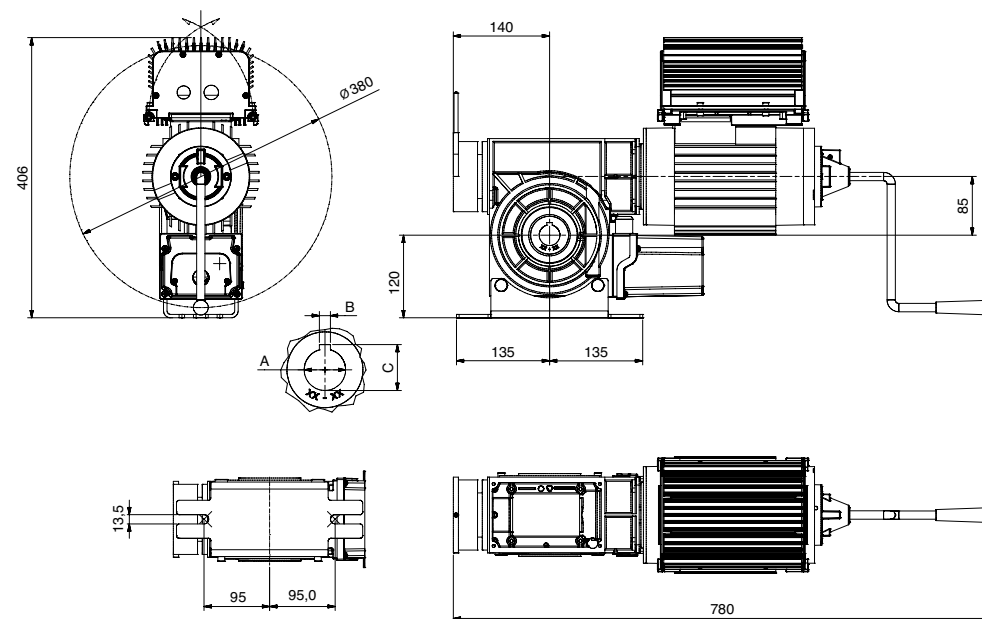
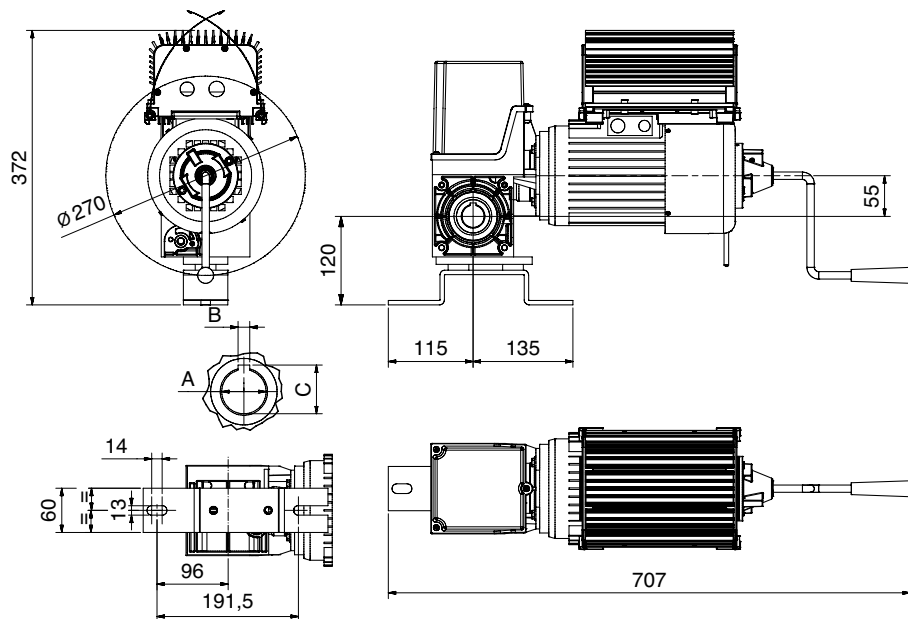


	Ø A	B	C
<b>HDFN 160-95 KU</b>	40	12	43,3

MODELLO:

HDFNI 35-140 KU, HDFNI 45-90, HDFNI 60-140 KU, HDFNI 80-90 KU

HDFNI 120-140 KU, HDFNI 160-95 KU, HDFNI 220-70 KU, HDFNI 300-45 KU



	Ø A	B	C
HDFNI 35-140	25	6	28,3
HDFNI 35-140	25,4	6,35	28,4
HDFNI 35-140 KU	30	8	33,3
HDFNI 45-90	25	6	28,3
HDFNI 45-90	25,4	6,35	28,4
HDFNI 45-90 KU	30	8	33,3
HDFNI 80-90 KU	25	6	28,3
HDFNI 80-90 KU	25,4	6,35	28,4
HDFNI 80-90 KU	30	8	33,3
HDFNI 60-140 KU	25	6	28,3
HDFNI 60-140 KU	25,4	6,35	28,4
HDFNI 60-140 KU	30	8	33,3

	Ø A	B	C
HDFNI 120-140 KU	30	8	33,3
HDFNI 120-140 KU	40	12	43,3
HDFNI 160-95 KU	30	8	33,3
HDFNI 160-95 KU	40	12	43,3
HDFNI 220-70 KU	30	8	33,3
HDFNI 220-70 KU	40	12	43,3
HDFNI 300-45 KU	40	12	43,3