

Co301/Co302 /Co306

SERRATURE ANTIEFFRAZIONE AD ALTA SICUREZZA

Serrature con riarmo automatico, classificate in grado 7 antieffrazione secondo EN 12209 e prEN 15685.



Progettate appositamente per...

- ✓ Porte di casa
- ✓ Portoni aziendali
- ✓ Uscite di emergenza
- ✓ Porte blindate

SERRATURE ANTIEFFRAZIONE AD ALTA SICUREZZA



Progettate
appositamente
per...



- ✓ Porte di casa
- ✓ Portoni aziendali
- ✓ Uscite di emergenza
- ✓ Porte blindate



Co301

SERRATURA AD ALTA SICUREZZA 1 PUNTO DI CHIUSURA + SCROCCO AUTOBLOCCATO

con richiusura meccanica automatica, classificata in grado 7 secondo EN 12209



BREVETTATA
PATENTED



Co302

SERRATURA AD ALTA SICUREZZA 2 PUNTI DI CHIUSURA + SCROCCO AUTOBLOCCATO

con richiusura meccanica automatica, classificata in grado 7 secondo EN 12209 e prEN 15685.



BREVETTATA
PATENTED



Co306

SERRATURA AD ALTA SICUREZZA 3 PUNTI DI CHIUSURA + SCROCCO AUTOBLOCCATO

con richiusura meccanica automatica, classificata in grado 7 secondo EN 12209 e prEN 15685.



BREVETTATA
PATENTED



Co301, Co302 e Co306
SERRATURE DI ALTISSIMA AFFIDABILITA'



Porte di casa

Portoni aziendali

Uscite di emergenza

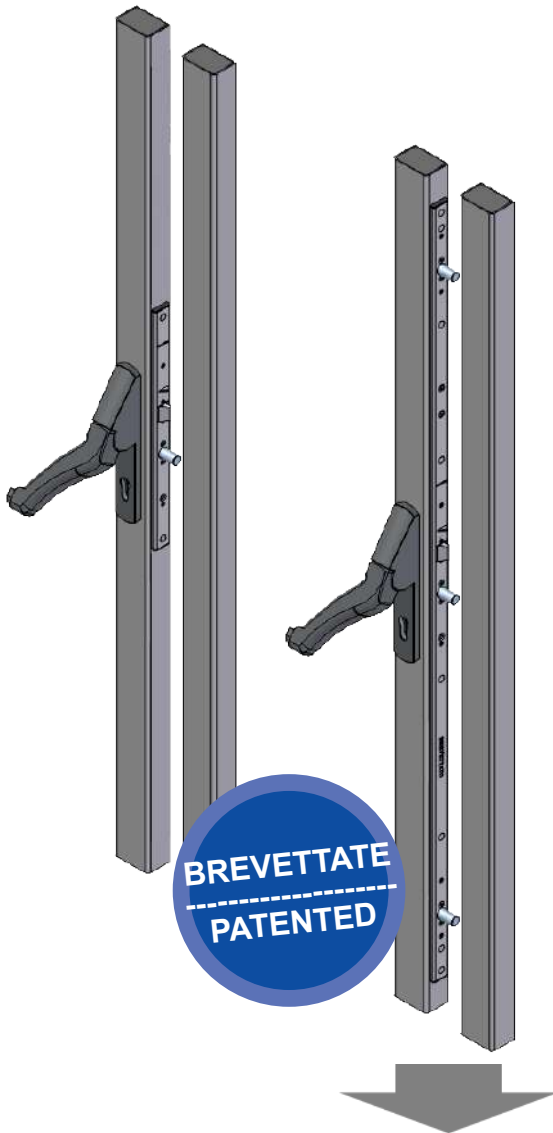
Porte blindate



Co301, Co302 e Co306

SERRATURE AD ALTA SICUREZZA

con richiusura meccanica automatica, classificata in grado 7 secondo EN 12209 e prEN 15685.



BREVETTATE
PATENTED

SERRATURE IDEALI ANCHE PER USCITE DI EMERGENZA

Requisiti per le vie di fuga, certificazione della serratura Co301, Co302 e Co306 in abbinamento al maniglione anti panico Co3M3
UNI EN 1125:2008 - CE 3 7 7 0 1 4 2 1 A B

altissima resistenza alla corrosione
per porte oltre i 200 kg.
uso intensivo 200.000 cicli
sicurezza sui beni

Requisiti di resistenza antieffrazione Co301- Co302 - Co306

UNI EN 12209 - CE
sicurezza sui beni

Requisiti di resistenza antieffrazione Co302 e Co306

prEN 15685 - CE
sicurezza sui beni

Serratura ad alta sicurezza a 3 punti di chiusura + scrocco autobloccato

riarmo meccanico automatico con scrocco di tiraggio centrale

Serratura completamente in acciaio, chiavistelli cilindrici ad elevata resistenza. Dotata di sensori per allineamento anta e per controllo stato dei chiavistelli.

Può essere abbinata a: maniglia CYM1M01036 (conforme EN179) o maniglione Co3M3 (conforme EN1125).

Serratura per uscite di emergenza

Certificata secondo la normativa UNI EN 1125 (normativa sui dispositivi antipanico) in abbinamento al maniglione (Co3M3) e classificata in massimo grado, classe 7 secondo la UNI EN 12209 (normativa antieffrazione) e secondo la prEN 15685 (normativa antieffrazione serrature multipunto).





SERRATURE DISPONIBILI IN TRE VERSIONI

Tre versioni differenziate per
il tipo di sblocco (per Co301, Co302 e Co306)



La Co301IDX/ISX, Co302IDX/ISX e Co306IDX/ISX standard sono dotate di un **meccanismo di riarmo automatico completamente meccanico**.

Non hanno necessità di impulso elettrico o elettronico (continua a riarmarsi automaticamente anche in assenza di elettricità).

Inoltre, sono equipaggiate di sensori interni per la segnalazione di:

- Allineamento anta
- Stato dei chiavistelli chiusi
- Controllo apertura con cilindro
- Controllo apertura dall'interno
- Controllo apertura dall'esterno



Le Co301IM, Co302IM e Co306IM (motorizzate) hanno tutte le caratteristiche delle Co301, Co302 e Co306 standard con l'aggiunta di:

Motorizzazione e scheda elettronica di controllo che permette il comando di apertura da remoto:

- il comando di "apertura" farà retrarre i chiavistelli (sblocco porta), mettendo la serratura completamente in posizione di "aperto".
- la "chiusura" della serratura avverrà in modo automatico quando la bocchetta di riscontro risulterà allineata al telaio (anta della porta allineata con il battente).

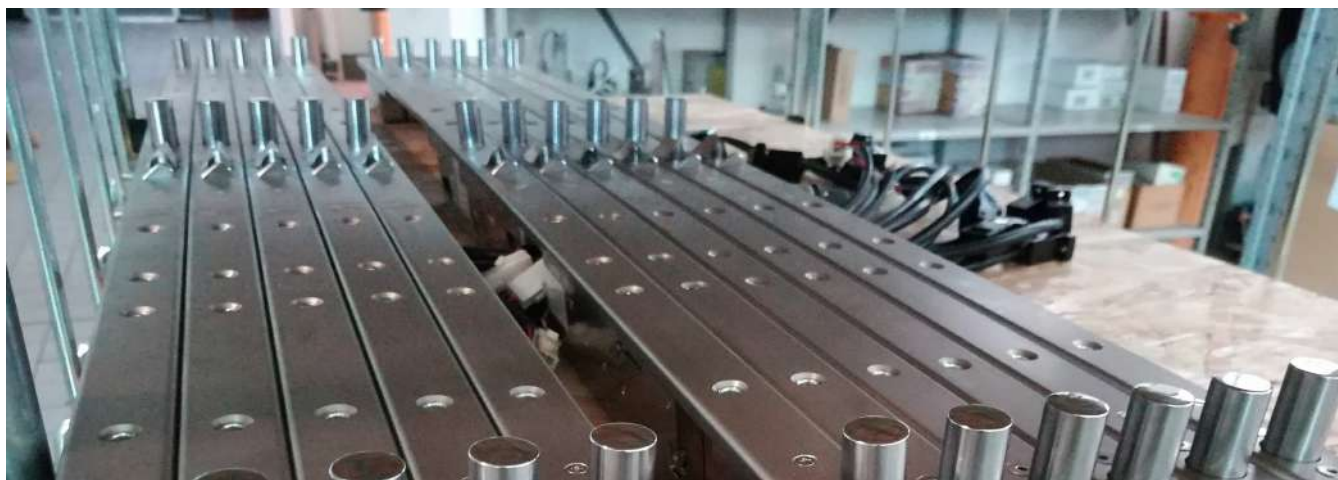


Le Co301IE, Co302IE e Co306IE hanno al loro interno un meccanismo per la gestione dell'esclusione del quadro maniglia esterno, grazie al quale la maniglia viene normalmente disabilitata (ovvero *gira a vuoto*). La maniglia si attiva nel momento in cui riceve un comando elettrico.

Il modello con escludere è necessario **per tutte le applicazioni di Controllo Accessi in cui serve abilitare l'apertura della porta per un transito**.

L'abilitazione può essere realizzata sia da controllo accessi sia da comando remoto (via consolle, web, ecc.).

Dal lato interno il quadro maniglia è sempre attivo.



CARATTERISTICHE ANTIEFFRAZIONE

SERRATURA Co301, Co302 e Co306

a garanzia dell'alta qualità del prodotto e dell'alto grado antieffrazione



we are
your
security



Chiavistelli cilindrici

- **N. 1 (Co301), N. 2 (Co302) e N. 3 chiavistelli (Co306)**
- **In acciaio temprato M340**
- **Corsa 25 mm**
- **Diametro 15 mm**
- **Resistenti alla trapanazione e al taglio**
- **Movimento traslativo orizzontale:** ostacola gli attacchi con movimenti verticali dal basso verso l'alto e viceversa, punto debole dei meccanismi basculanti
- **Chiavistelli chiusi autobloccanti:** con i chiavistelli in chiusura, un blocco meccanico impedisce loro di indietreggiare se attaccati con forze dirette assialmente



Scrocco di tiraggio centrale

- **In acciaio**

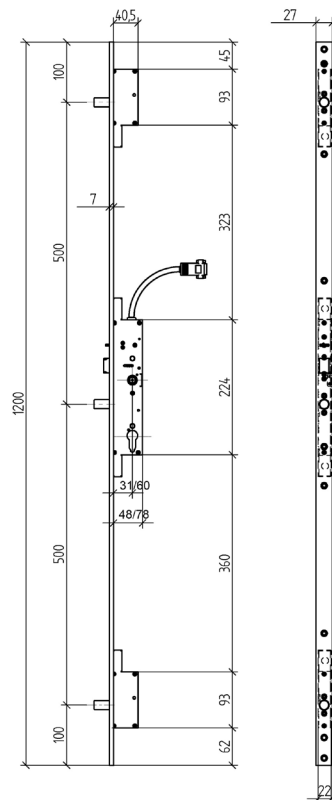


Frontale a "U"

- **In alluminio o in acciaio inox**

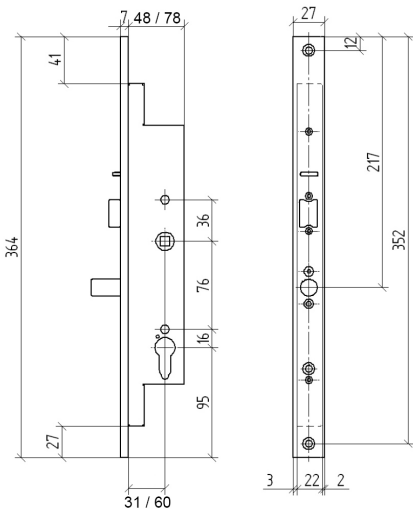
Dimensioni Co306

Diametro Chiavistelli	mm 15
Corsa Chiavistelli	mm 25
Quadro maniglia	mm 8 x 8
Frontale	mm 1200 x 27 x 7
Bocchetta	mm 1200 x 27 x 3
Interassi frontale/cilindro disponibili	mm 31 / 60
Interasse quadro/cilindro	mm 92
Interasse chiavistelli	mm 500
Max prof. incasso	mm 48 (31) / 78 (60)
Spessore corpo serratura	mm 22



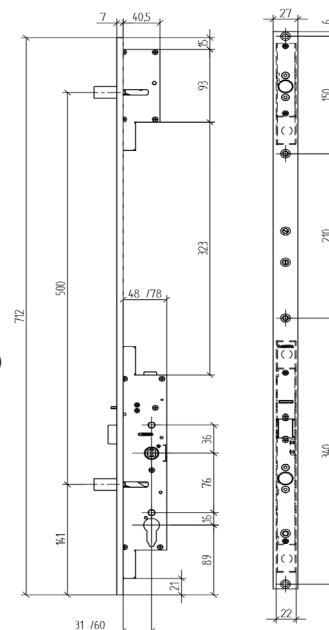
Dimensioni Co301

Diametro Chiavistelli	mm 15
Corsa Chiavistelli	mm 25
Quadro maniglia	mm 8 x 8
Frontale	mm 364 x 27 x 7
Bocchetta	mm 364 x 27 x 3
Interassi frontale/cilindro disponibili	mm 31 / 60
Interasse quadro/cilindro	mm 92
Max prof. incasso	mm 48 (31) / 78 (60)
Spessore corpo serratura	mm 22



Dimensioni Co302

Diametro Chiavistelli	mm 15
Corsa Chiavistelli	mm 25
Quadro maniglia	mm 8 x 8
Frontale	mm 712 x 27 x 7
Bocchetta	mm 712 x 27 x 3
Interassi frontale/cilindro disponibili	mm 31 / 60
Interasse quadro/cilindro	mm 92
Interasse chiavistelli	mm 500
Max prof. incasso	mm 48 (31) / 78 (60)
Spessore corpo serratura	mm 22



Co301, Co302, Co306

ALTO GRADO ANTIEFFRAZIONE

con riarmo automatico e controllo di apertura e stato di chiusura.



CARATTERISTICHE Co306 MECCANICA

[A] 3 chiavistelli cilindrici (pistoni) in acciaio temprato M340. Il rilascio dei chiavistelli (chiusura porta) avviene sempre in modo automatico senza necessità di alcuna manovra manuale (in tutti i modelli Co301, Co302 e Co306).

[A2] Blocco meccanico, impedisce ai chiavistelli di indietreggiare quando attaccati con forze dirette assialmente

[B] Scrocco di sblocco chiavistelli

[C] Scrocco centrale di tiraggio, in acciaio

[D] Frontale a "U" in alluminio o in acciaio inox

[E] Scatole di contenimento in acciaio inox AISI 316

[F] Particolari interni in acciaio tropicalizzato

[G] Sensori elettrici interni per segnalazione di stato, con le seguenti funzioni:

[G1] Allineamento anta

[G2] Stato dei chiavistelli chiusi

[G3] Controllo apertura con cilindro

[G4] Controllo apertura dall'interno

[G5] Controllo apertura dall'esterno

[H] Quadro comando di apertura lato interno a mezzo maniglia o maniglione

[I] Quadro a comando elettrico per apertura lato esterno a mezzo maniglia

[L] Cilindro europeo per apertura a chiave dall'esterno



CARATTERISTICHE MOTORIZZATA

Le Co301IM, Co302IM e Co306IM (motorizzate) hanno tutte le caratteristiche delle Co301, Co302 e Co306 standard con l'aggiunta di:

[M] Motorizzazione e scheda elettronica di controllo che permette il comando di apertura da remoto:

- il comando di "apertura" farà retrarre i chiavistelli (sblocco porta), mettendo la serratura completamente in posizione di "aperto".
- la "chiusura" della serratura avverrà in modo automatico quando la bocchetta di riscontro risulterà allineata al telaio (anta della porta allineata con il battente).



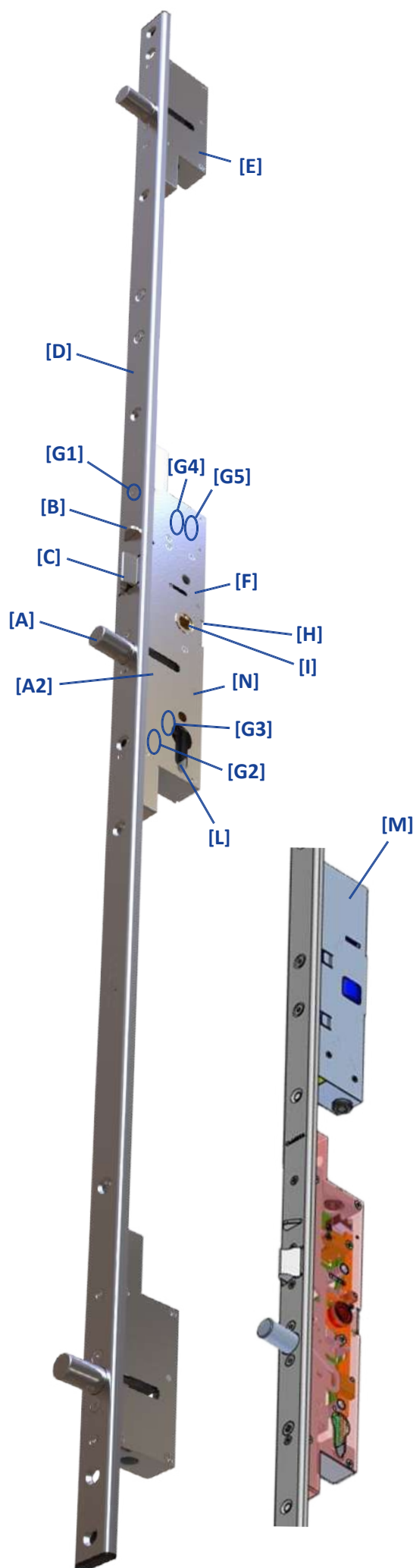
CARATTERISTICHE Co306 con MANIGLIA ESCLUDIBILE

Le Co301IE, Co302IE e Co306IE hanno al loro interno un meccanismo per la gestione dell'esclusione del quadro maniglia esterno, grazie al quale la maniglia viene normalmente disabilitata (ovvero *gira a vuoto*). La maniglia si attiva nel momento in cui riceve un comando elettrico.

Il modello con esclusore è necessario **per tutte le applicazioni di Controllo Accessi in cui serve abilitare l'apertura della porta per un transito.**

L'abilitazione può essere realizzata sia da controllo accessi sia da comando remoto (via console, web, ecc.).

Dal lato interno il quadro maniglia è sempre attivo.



Co301, Co302 E Co306 PER APPLICAZIONI ESTERNE

SU INFISSI GIA' ESISTENTI

serrature applicabile con un semplice kit



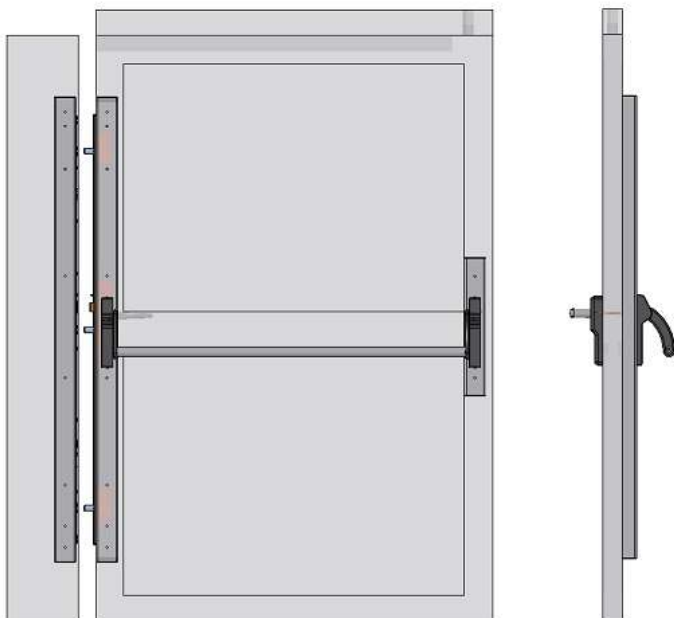
Applicazione esterna

Per risolvere le problematiche relative ad infissi esistenti sui quali non è più possibile installare serrature da incasso, è stato realizzato un sistema *ad hoc* per l'applicazione esterna della serratura con relativo maniglione.

KIT Co301.APP, KITCo302.APP e KIT Co306.APP

I vantaggi derivanti da questo tipo di installazione sono:

- Maggior facilità di installazione del dispositivo;
- Maggior facilità di regolazione dei giochi e delle distanze fra frontale della serratura e bocchetta;
- Aumento della stabilità e della affidabilità del sistema su infissi compromessi (alterati dal tempo).



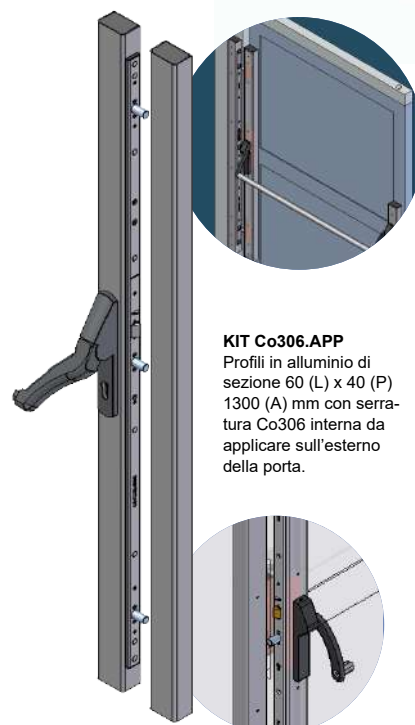
KIT Co301.APP

Profili in alluminio di sezione 60 (L) x 40 (P) 595 (A) mm con serratura Co301 interna da applicare sull'esterno della porta.



KIT Co302.APP

Profili in alluminio di sezione 60 (L) x 40 (P) 810 (A) mm con serratura Co302 interna da applicare sull'esterno della porta.



KIT Co306.APP

Profili in alluminio di sezione 60 (L) x 40 (P) 1300 (A) mm con serratura Co306 interna da applicare sull'esterno della porta.

MANIGLIONE ANTIPANICO

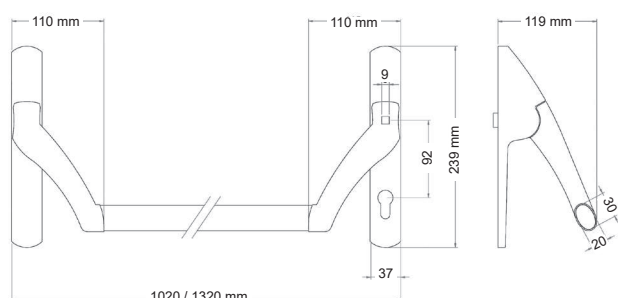
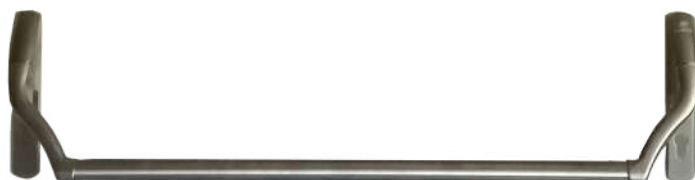
Co3M3

da abbinare ad una serratura Co301, Co302 o Co306



Maniglione certificato

Per mantenere la certificazione UNI EN 1125, la serratura Co306 (a 3 punti di chiusura + scrocco autobloccato), Co301 (a 1 punto di chiusura + scrocco autobloccato) oppure Co302 (a 2 punti di chiusura + scrocco autobloccato) deve essere sempre abbinata al maniglione antipanico Co3M3.



Co3M3 è equipaggiato con un meccanismo di azionamento progettato in conformità alla norma EN1125 e offre la massima affidabilità, sicurezza e affidabilità nel tempo confermata anche dalla certificazione rilasciata da ente terzo (Istituto Giordano).

Maniglione dal design moderno con linee smussate. Prodotto solido garantito dai materiali utilizzati per realizzarlo (completamente in acciaio, non sono presenti elementi plastici). Finitura INOX, rappresenta la soluzione ideale anche in ambienti di prestigio per uscite di emergenza moderne. Il maniglione Co3M3 garantisce elevate prestazioni.

MANIGLIA

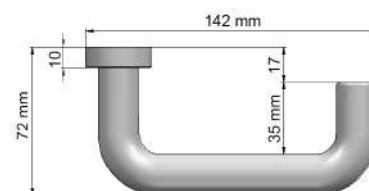
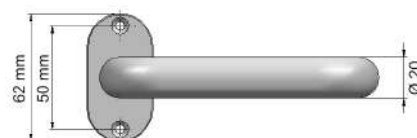
CYM1M01036

conforme allo standard EN 179, da abbinare ad una serratura Co301, Co302 o Co306



Maniglia certificata

Per mantenere la certificazione UNI EN 179, la serratura Co306 (a 3 punti di chiusura + scrocco autobloccato), Co301 (a 1 punto di chiusura + scrocco autobloccato) oppure Co302 (a 2 punti di chiusura + scrocco autobloccato) deve essere sempre abbinata alla maniglia CYM1M01036.



I grandi numeri da primato

DATI AVVALORATI DA TEST SUL PRODOTTO E CERTIFICAZIONI

in base a normative diverse tra loro: EN1125, EN 12209, prEN 15685.



Serratura certificata secondo la UNI EN 1125 e la UNI EN 179

prestazioni con dispositivi antipanico per le vie di fuga



Grado 7

Durata: 200.000 cicli (grado massimo).



Grado 3

Categoria d'uso: per usi su porte altamente utilizzate.



Grado 4

Resistenza alla corrosione: 240 ore in nebbia salina (grado massimo).



Grado 7

Massa della porta: superiore a 200 Kg (grado massimo). La Co306 supporta fino a 300 Kg.



Serratura certificata secondo le norme UNI EN 12209 e prEN 15685

prestazioni di resistenza antieffrazione di massimo livello



Grado 7

Resistenza al carico assiale, con tentativo di scasso: 600 Kg su ogni singolo cilindro.



Grado 7

Resistenza attacchi con Trapano: 10 minuti



Grado 7

Resistenza al carico laterale, con tentativo di scasso: 1000 Kg su ogni singolo cilindro.



Grado 7

Sicurezza sui beni: grado massimo.



Sistema meccanico di riarmo automatico

Tutte le Serrature Co301, Co302 e Co306 hanno al loro interno un meccanismo speciale che garantisce il **riarmo automatico meccanico**. Il rilascio dei chiavistelli (chiusura porta) avviene sempre in modo automatico senza necessità di nessuna manovra manuale, i chiavistelli cilindrici (pistoni) in acciaio temprato M340 di chiusura fuoriescono automaticamente quando l'anta si allinea al telaio della porta.



Le Serrature CoMETA Co301, Co302 e Co306 hanno internamente un meccanismo speciale che garantisce il **riarmo automatico meccanico**, il rilascio dei chiavistelli (chiusura porta) avviene sempre in modo automatico senza necessità di nessuna manovra manuale, i chiavistelli cilindrici (pistoni) in acciaio temprato M340 di chiusura fuoriescono automaticamente quando l'anta si allinea al telaio della porta.



Le Serrature CoMETA Co301, Co302 e Co306 sono dotate di sensori che forniscono informazioni sullo stato di chiusura della porta ma anche dei comandi di apertura. La dotazione prevede 1 sensore magnetico e 4 micro switch interni alla serratura che permettono il controllo dello stato di allineamento anta, di chiusura chiavistelli, di apertura tramite maniglia dall'interno, di apertura tramite maniglia dall'esterno e apertura dall'esterno tramite cilindro di sicurezza.

Una serratura speciale: requisiti di massimo grado in normative opposte tra loro. EN1125 richiede performance di garanzia in uscita mentre EN12209 e prEN15685 di sicurezza antieffrazione in entrata.

Tabella

SERRATURE Co301, Co302 E Co306

in abbinamento a maniglia antipanico Co3M3 o maniglia CYM1M01036.

Prodotto	Codice	Dettagli	Varianti	Dispositivi per apertura dall'interno		Dispositivi per apertura dall'esterno		
				Maniglia CYM1M01036 conformità EN 179*	Maniglia Co3M3 conformità EN 1125**	Chiave meccanica	Maniglia (con esclusore interno)	Contatto elettronico (es. Key Dallas)
	CO301IDX11HPC0U	Co301 versione a 1 punto di blocco + scrocco, versione base , funzionamento solo meccanica con sensori di controllo	DX mano destra	✓	✓	✓		
	CO301ISX11HPC0U		SX mano sinistra	✓	✓	✓		
	CO301IED11HPC2U	Co301 versione a 1 punto di blocco + scrocco, versione con esclusore maniglia lato ingresso incorporato per controllo accessi	DX mano destra	✓	✓	✓	✓	✓***
	CO301IES11HPC2U		SX mano sinistra	✓	✓	✓	✓	✓***
	CO301IMD11HRC2U	Co301 versione a 1 punto di blocco + scrocco, versione con motore e elettronica incorporata per controllo accessi e comando apertura da remoto	DX mano destra	✓	✓	✓		✓
	CO301IMS11HRC2U		SX mano sinistra	✓	✓	✓		✓
	CO302IDX11HPC0U	Co302 versione a 2 punti di blocco + scrocco, versione base , funzionamento solo meccanica con sensori di controllo	DX mano destra	✓	✓	✓		
	CO302ISX11HPC0U		SX mano sinistra	✓	✓	✓		
	CO302IED11HPC2U	Co302 versione a 2 punti di blocco + scrocco, versione con esclusore maniglia lato ingresso incorporato per controllo accessi	DX mano destra	✓	✓	✓	✓	✓***
	CO302IES11HPC2U		SX mano sinistra	✓	✓	✓	✓	✓***
	CO302IMD11HRC2U	Co302 versione a 1 punto di blocco + scrocco, versione con motore e elettronica incorporata per controllo accessi e comando apertura da remoto	DX mano destra	✓	✓	✓		✓
	CO302IMS11HRC2U		SX mano sinistra	✓	✓	✓		✓
	CO306IDX11HPC0U	Co306 versione a 3 punti di blocco + scrocco, versione base funzionamento solo meccanica con sensori di controllo	DX mano destra	✓	✓	✓		
	CO306ISX11HPC0U		SX mano sinistra	✓	✓	✓		
	CO306IED11HPC2U	Co306 versione a 3 punti di blocco + scrocco, versione con esclusore maniglia lato ingresso incorporato per controllo accessi	DX mano destra	✓	✓	✓	✓	✓***
	CO306IES11HPC2U		SX mano sinistra	✓	✓	✓	✓	✓***
	CO306IMD11HRC2U	Co306 versione a 3 punti di blocco + scrocco, versione con motore e elettronica incorporata per controllo accessi e comando apertura da remoto	DX mano destra	✓	✓	✓		✓
	CO306IMS11HRC2U		SX mano sinistra	✓	✓	✓		✓

(*) Conformità con UNI EN 179 - In base al D.M. 3 nov. 2004: in attività aperte al pubblico la porta è utilizzabile da meno di 10 persone. In attività non aperte al pubblico la porta è utilizzabile da un numero di persone superiore a 9 e inferiore a 26.

(**) Conformità con UNI EN1125 - In base al D.M. 3 nov. 2004: in attività aperte al pubblico la porta è utilizzabile da più di 9 persone. In attività non aperte al pubblico la porta è utilizzabile da più di 25 persone.

(***) Il contatto elettronico abilita la maniglia esterna che può essere utilizzata per aprire la porta..

Tabella

ACCESSORI PER Co301, Co302 E Co306

Prodotto	Codice	Dettagli	Varianti
Contenitore in alluminio	CO301APPDIX.001	Contenitore in alluminio anodizzato argento, per montaggio esterno in appoggio alla porta esistente, costituito da 2 tubolari (60x 40 mm) di cui uno per la serratura e uno per la bocchetta. Per serratura Co301 a 1 punto di blocco + scrocco.	DX mano destra
	CO301APPSX.001		SX mano sinistra
	CO302APPDIX.001	Contenitore in alluminio anodizzato argento, per montaggio esterno in appoggio alla porta esistente, costituito da 2 tubolari (60x 40 mm) di cui uno per la serratura e uno per la bocchetta. Per serratura Co302 a 2 punti di blocco + scrocco.	DX mano destra
	CO302APPSX.001		SX mano sinistra
	CO306APPDIX.001	Contenitore in alluminio anodizzato argento, per montaggio esterno in appoggio alla porta esistente, costituito da 2 tubolari (60x 40 mm) di cui uno per la serratura e uno per la bocchetta. Per serratura Co306 a 3 punti di blocco + scrocco.	DX mano destra
	CO306APPSX.001		SX mano sinistra
Maniglia	CYM1M01036	Maniglia con finitura Inox, reversibile (completa di maniglia interna, esterna). Certificata EN179 in abbinamento a Co306, Co301 o Co302.	
Maniglione	Co3M3	Maniglione antipanico finitura inox, certificato EN1125 in abbinamento a serratura Co301, Co302 o Co306.	

Certificazione

Certificato di Costanza della Prestazione secondo la normativa EN1125 e la EN 179.





ORGANISMO NOTIFICATO CE N. 0407 / EC NOTIFIED BODY No. 0407



CERTIFICATO DI COSTANZA DELLA PRESTAZIONE
CERTIFICATE OF CONSTANCY OF PERFORMANCE

0407-CPR-119 (IG-043-2007)

In conformità al Regolamento 305/2011/UE del Parlamento Europeo e del Consiglio del 9 marzo 2011
(Regolamento Prodotti da Costruzione o CPR), questo certificato si applica ai prodotti da costruzione
*In compliance with Regulation 305/2011/EU of the European Parliament and of the Council of 9 March 2011
(the Construction Products Regulation or CPR), this certificate applies to the construction products*

**ACCESSORI PER SERRAMENTI - DISPOSITIVI PER LE USCITE
ANTIPANICO AZIONATI MEDIANTE UNA BARRA ORIZZONTALE
PER L'UTILIZZO SULLE VIE DI ESODO**
**DISPOSITIVI PER USCITE DI EMERGENZA AZIONATI MEDIANTE
MANIGLIA A LEVA O PIASTRA A SPINTA**
**BUILDING HARDWARE - PANIC EXIT DEVICES OPERATED BY A
HORIZONTAL BAR FOR USE ON ESCAPE ROUTES**
EMERGENCY EXIT DEVICES OPERATED BY A LEVER HANDLE OR PUSH PAD

classificati come indicato in allegato
classified as specified in the annex

immessi sul mercato da
placed on the market by
COMETA S.p.A.
Via L. Da Vinci, 116 - 50028 BARBERINO TAVARNELLE (FI) - Italia

e prodotti nello stabilimento
and produced in the manufacturing plant
Via L. Da Vinci, 116 - 50028 BARBERINO TAVARNELLE (FI) - Italia

Questo certificato attesta che tutte le disposizioni riguardanti la valutazione e la verifica della costanza della
prestazione secondo il sistema 1 e le prestazioni definite nell'allegato ZA della norma
*This certificate attests that all provisions concerning the assessment and verification of constancy of performance
at system 1 and the performances described in annex ZA of the standard*
EN 1125:2008, EN 179:2008

sono applicate e che
are applied and that
i prodotti sopra indicati otterranno a tutti i requisiti prescritti
the above-mentioned products fulfill all the prescribed requirements

Bellaria-Igea Marina - Italia, 23 luglio 2021
Bellaria-Igea Marina - Italy, 23 July 2021

(1) Revisionato per aggiornamento editoriale e estensione nuovi codici famiglie di serrature
(1) Revised by editorial update and extension of new family codes of locks

Il Direttore Tecnico
Technical Director


Revisione n. / Revision No. 13th

L'Amministratore Delegato
Chief Executive Officer

Il presente documento è composto da n.1 pagina e n.1 allegato (in formato bilingue (italiano e inglese). In caso di dubbio è valida la versione in lingua italiana; è stato emesso la prima volta in data 20 febbraio 2007 e rimarrà valida sino a che la norma armonizzata rimanga valida o le condizioni di produzione in fabbrica o le sue condizioni di produzione non subiscano modifiche significative. L'originale del presente documento è costituito da un documento informatico firmato digitalmente al sensi della Legislazione italiana applicabile.
This document consists of 1 page and 1 annex (in bilingual format (Italian and English)). In case of doubt the valid version is the Italian one; it was issued for the first time on 20 February 2007 and will remain valid as long as the harmonized standard remains valid or the manufacturing conditions in the plant or the factory production process don't have significant variations. The original of the document consists of an electronic document digitally signed pursuant to the applicable Italian legislation.

Pagina 1 di 1 / Page 1 of 1

Prodotto / Famiglia di prodotti Product / Products family	Classificazione EN 179:2008 Classification EN 179:2008									
	1°	2°	3°	4°	5°	6°	7°	8°	9°	10°
Codice dispositivo di emergenza testato: <i>Tested emergency device code:</i> "Co306IDX11HPCOU" Codice Maniglia: <i>handle code:</i> "CYM1M01036" Codici famiglie di serrature: <i>Family codes of locks:</i> Co306IDX - Co306ISX - Co306PDX - Co306PSX Co306IED - Co306IES - Co301IDX - Co301ISX Co301PDX - Co301PSX - Co301IED - Co301IES Co306IMD - Co306IMS - Co306PMD Co306PMS Co306PED - Co306PES Co301IMD - Co301IMS Co301PMD - Co301PMS - Co301PED - Co301PES Co302IDX - Co302ISX - Co302PDX -Co302PSX Co302IMD - Co302IMS -Co302IED - Co302IES Co302PED - Co302PES - Co302PMD - Co302PMS	3	7	6	0	1	4	5	2	A	B

dove le cifre hanno il significato indicato nel seguente prospetto:

where the digits have the meaning indicated in the following table:

Cifra Digit	Caratteristica Characteristic	Sistema di codifica Coding system
1°	Categoria d'uso Category of use	- grado / grade 3: uso molto frequente con scarsa propensione a prestare attenzione, cioè quando vi sia la possibilità di incidente o di uso improprio / high frequency of use where there is little incentive to exercise care, i.e. where there is a chance of an accident occurring and of misuse.
2°	Durabilità Durability	- grado / grade 6: 100 000 cicli di prova / test cycles - grado / grade 7: 200 000 cicli di prova / test cycles
3°	Massa della porta Door mass	- grado / grade 5: fino a / up to 100 kg - grado / grade 6: fino a / up to 200 kg - grado / grade 7: superiore a / over 200 kg
4°	Idoneità all'impiego su porte tagliafuoco/antifumo Suitability for use on fire/smoke doors	- grado / grade 0: non approvato per l'uso su porte tagliafuoco/tagliafumo / Not approved for use on fire/smoke door assemblies - grado / grade A: idoneo all'uso su porte tagliafumo - in base ai requisiti del punto B.1 / Suitable for use on smoke door assemblies - based on the requirements of B.1 - grado / grade B: idoneo all'uso su porte tagliafuoco/tagliafumo in base ad una prova in conformità alla EN 1634-1 / Suitable for use on fire and smoke door assemblies based on a test in accordance with EN 1634-1.
5°	Sicurezza per le persone Safety	- grado / grade 1: tutti i dispositivi per le uscite di emergenza svolgono un'importante funzione di sicurezza per le persone, pertanto ai fini della presente norma europea è indicato soltanto il grado massimo / emergency exit devices have a critical safety function, therefore only the top grade is identified for the purposes of this European Standard
6°	Resistenza alla corrosione Corrosion resistance	- grado / grade 3: alta resistenza / high resistance (96 h) - grado / grade 4: altissima resistenza / very high resistance (240 h)
7°	Sicurezza per i beni security	- grado / grade 2: 1000 N - grado / grade 3: 2000 N - grado / grade 4: 3000 N - grado / grade 5: 5000 N
8°	Sporgenza della barra orizzontale Projection of horizontal bar	- grado / grade 1: sporgenza fino a 150 mm (sporgenza maggiorata) / projection up to 150 mm (large projection) - grado / grade 2: sporgenza fino a 100 mm (sporgenza tipica) / projection up to 100 mm (standard projection)
9°	Tipo di azionamento della barra orizzontale Type of horizontal bar operation	- tipo / type A: dispositivo per le uscite di emergenza con azionamento tramite "maniglia a leva" / emergency exit device with "lever handle" operation - tipo / type B: dispositivo per le uscite di emergenza con azionamento tramite "piastra a spinta" / emergency exit device with "push pad" operation
10°	Campo di applicazione della porta Field of door application	- categoria / category A: porta di uscita ad un'anta con apertura verso l'esterno, porta a due ante: anta attiva o passiva / outwardly opening single exit door, double exit door: active or inactive leaf - categoria / category B: solo porta di uscita ad un'anta con apertura verso l'esterno / outwardly opening single exit door only - categoria / category C: porta di uscita a due ante con apertura verso l'esterno: solo anta passive / outwardly opening double exit door: inactive leaf only - categoria / category D: solo porta di uscita ad un'anta con apertura verso l'interno / inwardly opening single exit door only

Riferimento rapporti di prova Istituto Giordano n. 338448/10271/CPR

Istituto Giordano test report reference No. 338448/10271/CPR

Prodotto / Famiglia di prodotti Product / Products family	Classificazione EN 1125:2008 Classification EN 1125:2008									
	1°	2°	3°	4°	5°	6°	7°	8°	9°	10°
Codice maniglione: Handle code: Co3M3 Codici famiglie di serrature: Family codes of locks: Co306IDX - Co306ISX - Co306PDX - Co306PSX Co306IED - Co306IES - Co301IDX - Co301ISX Co301PDX - Co301PSX - Co301IED - Co301IES Co306IMD - Co306IMS - Co306PMD - Co306PMS Co306PED - Co306PES - Co301IMD - Co301IMS Co301PMD - Co301PMS - Co301PED - Co301PES Co302IDX - Co302ISX - Co302PDX - Co302PSX Co302IMD - Co302IMS - Co302IED - Co302IES Co302PED - Co302PES - Co302PMD - Co302PMS	3	7	7	0	1	4	2	1	A	B

dove le cifre hanno il significato indicato nel seguente prospetto:
where the digits have the meaning indicated in the following table:

Cifra Digit	Caratteristica Characteristic	Sistema di codifica Coding system
1°	Categoria d'uso Category of use	- grado / grade 3: uso molto frequente con scarsa propensione a prestare attenzione, cioè quando vi sia la possibilità di incidente o di uso improprio / high frequency of use where there is little incentive to exercise care, i.e. where there is a chance of an accident occurring and of misuse.
2°	Durabilità Durability	- grado / grade 6: 100 000 cicli di prova / test cycles - grado / grade 7: 200 000 cicli di prova / test cycles
3°	Massa della porta Door mass	- grado / grade 5: fino a / up to 100 kg - grado / grade 6: fino a / up to 200 kg - grado / grade 7: superiore a / over 200 kg
4°	Idoneità all'impiego su porte tagliafuoco/antifumo Suitability for use on fire/smoke doors	- grado / grade 0: non approvato per l'impiego su porte tagliafuoco/tagliafumo / Not approved for use on fire/smoke door assemblies - grado / grade A: idoneo all'impiego su porte tagliafumo / Suitable for use on smoke door assemblies - grado / grade B: idoneo all'impiego su porte tagliafuoco/tagliafumo / Suitable for use on fire and smoke door assemblies
5°	Sicurezza per le persone Safety	- grado / grade 1: tutti i dispositivi per le uscite antipanico svolgono una funzione di sicurezza per le persone che è critica, pertanto ai fini della EN 1125:2008 è indicato soltanto il grado massimo / all panic exit devices have a critical safety function, therefore only the top grade is identified for the purpose of EN 1125:2008
6°	Resistenza alla corrosione Corrosion resistance	- grado / grade 3: alta resistenza / high resistance (96 h) - grado / grade 4: altissima resistenza / very high resistance (240 h)
7°	Sicurezza per i beni Security	- grado / grade 2: i dispositivi per le uscite antipanico servono in primo luogo per l'azionamento di una porta dall'interno e i requisiti di sicurezza per i beni sono secondari rispetto a quelli di sicurezza per le persone / panic exit devices are primarily for the operation of a door from the inside and the security requirements are secondary to those of safety
8°	Sporgenza della barra orizzontale Projection of horizontal bar	- grado / grade 1: sporgenza fino a 150 mm (sporgenza maggiorata) / projection up to 150 mm (large projection) - grado / grade 2: sporgenza fino a 100 mm (sporgenza di riferimento) / projection up to 100 mm (standard projection)
9°	Tipo di azionamento della barra orizzontale Type of horizontal bar operation	- tipo / type A: dispositivo per le uscite antipanico con azionamento mediante "barra a spinta" / panic exit device with "push-bar" operation - tipo / type B: dispositivo per le uscite antipanico con azionamento mediante "barra a contatto" / panic exit device with "touch-bar" operation
10°	Campo di applicazione della porta Field of door application	- categoria A: porta ad un'anta, porta a due ante: anta attiva o passiva / single door, double door: active or inactive leaf - categoria / category B: solo porta ad un'anta / single door only - categoria / category C: porta a due ante, solo anta passiva / double door, inactive leaf only

Riferimento rapporto di prova Istituto Giordano S.p.A. n. 342236/10583/CPR
Istituto Giordano S.p.A. test report reference No. 342236/10583/CPR



Conclusioni.

In base alla prova eseguita, in base ai risultati ottenuti ed in base a quanto indicato nella norma UNI EN 12209:2005, il campione in esame, costituito da serrature multipunto, denominato "CO306" e prodotto dalla ditta COMETA S.p.A. - Via Leonardo Da Vinci, 116 - 50028 TAVARNELLE VAL DI PESA (FI) - Italia, può essere classificato, può essere classificato, secondo il paragrafo 4.2 della norma UNI EN 12209:2005 con il seguente sistema di codifica a 11 caratteri:

/*	/*	/*	/*	/*	/*	7	/*	/*	/*	/*
1°	2°	3°	4°	5°	6°	7°	8°	9°	10°	11°

dove le cifre hanno il significato indicato nel seguente prospetto.

Carattere	Caratteristica	Valori possibili
1°	Categoria d'uso (Category of use)	- Grado 1: può essere usata da persone con un alto grado di cura e con poca probabilità di abuso, per esempio porte residenziali - Grado 2: può essere usata da persone con un moderato grado di cura e con qualche probabilità di abuso, per esempio porte da ufficio - Grado 3: può essere usata da un pubblico con un basso grado di cura e con grande probabilità di abuso, per esempio porte di palazzi pubblici
2°	Durabilità (Durability and load on latch bolt)	Dodici gradi (A-X) di durabilità e carico sullo scrocco 50000, 100000 e 200000 cicli (durabilità) 0, 10, 25, 50 e 120 N (carico sullo scrocco)
3°	Massa della porta e forza di chiusura (Door mass and closing force)	Nove gradi (1-9) di massa della porta e di forza di chiusura 100, 200 e superiore a 200 kg (massa della porta) 15, 25 e 50 N (forza di chiusura)
4°	Idoneità per porte taglia fuoco/fumo (Suitability for use on fire/smoke doors)	- 0 non approvato per porte taglia fuoco/fumo - 1 adatta per essere usata su porte taglia fuoco/fumo
5°	Sicurezza (Safety)	- 0 nessun requisito di sicurezza richiesto
6°	Resistenza alla corrosione e temperatura (Corrosion resistance and temperature)	Otto gradi (0 e A-G) di resistenza alla corrosione e alla temperatura 0 nessun requisito di resistenza alla corrosione e alla temperatura Basso, moderata, alto e molto alta (resistenza alla corrosione)
7°	Sicurezza e resistenza al trapano (Security and drill resistance)	sette gradi di sicurezza e per la resistenza alla foratura: - grado 1: minima sicurezza e nessuna resistenza alla foratura; - grado 2: bassa sicurezza e nessuna resistenza alla foratura; - grado 3: media sicurezza e nessuna resistenza alla foratura; - grado 4: alta sicurezza e nessuna resistenza alla foratura; - grado 5: alta sicurezza con resistenza alla foratura; - grado 6: sicurezza molto alta e nessuna resistenza alla foratura; - grado 7: sicurezza molto alta con resistenza alla foratura.
8°	Campo di applicazione sulla porta (Field of door application)	Quindici gradi (A-R) (caratteristica dichiarata dal Committente)
9°	Tipo di movimentazione della chiave e chiusura (Type of key operation and locking)	Nove gradi (0 e A-I) (caratteristica dichiarata dal Committente)
10°	Tipo di movimentazione del quadro (Type of spindle operation)	Cinque gradi (0-4) (caratteristica dichiarata dal Committente)
11°	Identificazione della chiave (Key identification)	Nove gradi (0 e A-H) (caratteristica dichiarata dal Committente)

(*) carattere riferito a prove non effettuate ai fini di questo rapporto / non dichiarato dal Committente.

I risultati riportati si riferiscono al solo campione provato e sono validi solo nelle condizioni in cui la prova è stata effettuata.

Il presente rapporto di prova, da solo, non può essere considerato un certificato di conformità.

Il Responsabile
Tecnico di Prova
(Dott. Ing. Paolo Bertini)

Il Responsabile del
Laboratorio di Edilizia
(Geom. Roberto Porta)

L'Amministratore Delegato
(Dott. Ing. Vincenzo Iommi)

Firmato e stampato
da Vincenzo Iommi

Certifications

Tutte le certificazioni costituiscono un valido punto di riferimento per tutti coloro che chiedono alti livelli di performance, qualità e affidabilità. CoMETA ha ottenuto importanti certificazioni internazionali.

Certificazioni di Prodotto: i prodotti CoMETA vengono sempre testati da un dipartimento interno prima di essere immessi sul mercato e certificati da Enti riconosciuti a livello internazionale su specifiche di sicurezza e antieffrazione (a norma di legge e regolamenti).

I **gradi di antieffrazione** vengono testati in base agli standard internazionali su: struttura esterna, vetri, serrature di sicurezza, porte, accessi e singoli elementi/parti di protezione.



CoMETA ha ottenuto importanti certificazioni riguardanti: qualità di sistema e dei processi di produzione, qualità di sistema riguardo alle politiche ambientali, qualità di sistema per la gestione della sicurezza sul lavoro.

