

K3 kit

Starter Kit per il controllo accessi



CARATTERISTICHE TECNICHE

Gestisce fino a tre varchi

Espandibile con l'evoluzione dell'impianto

Software web based embedded

Fino a 200.000 utenti

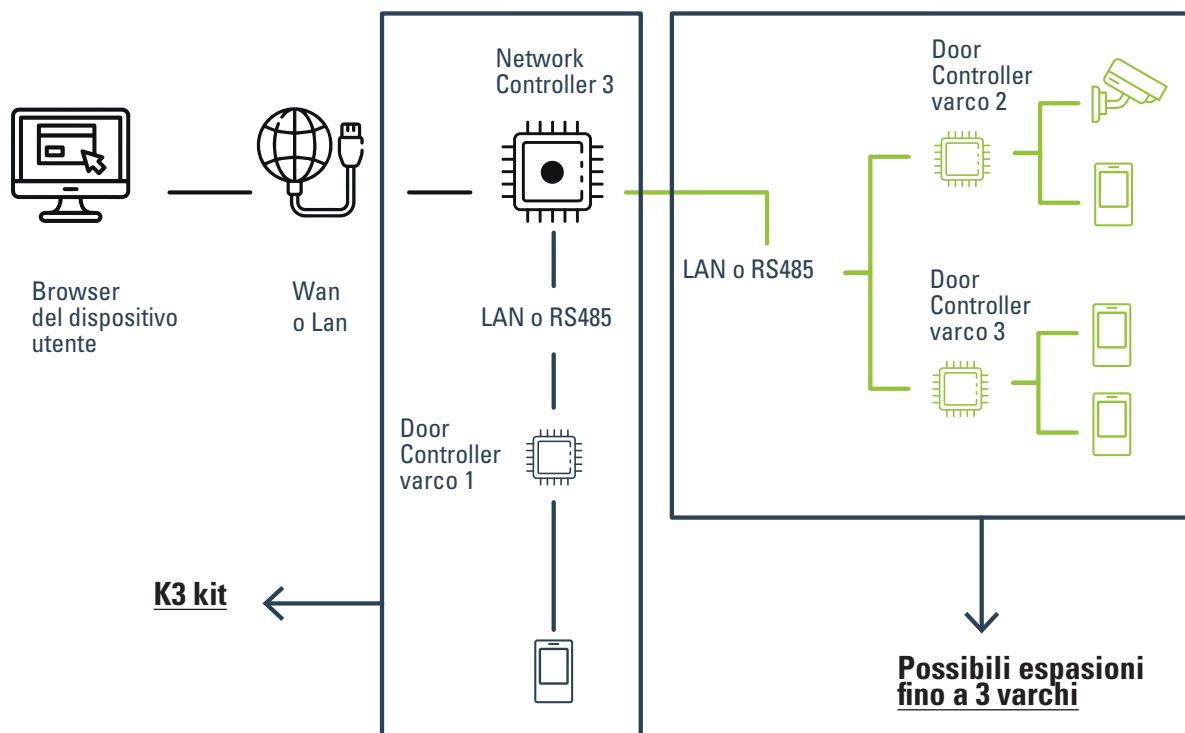
Monitoraggio in real time

Reportistica completa

Superficie max persiana per zona ventosa

Integrabile con sistemi di terze parti

Espandibile con altre tecnologie di lettura



Modello

K3 KIT

Codice articolo

104110

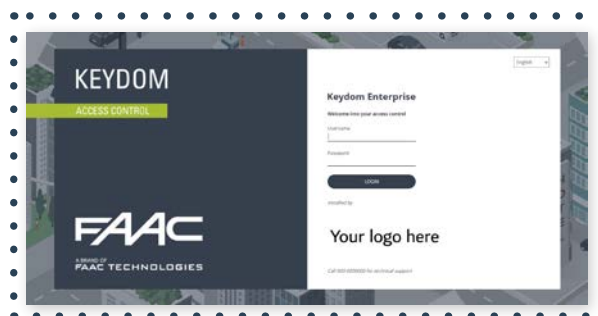
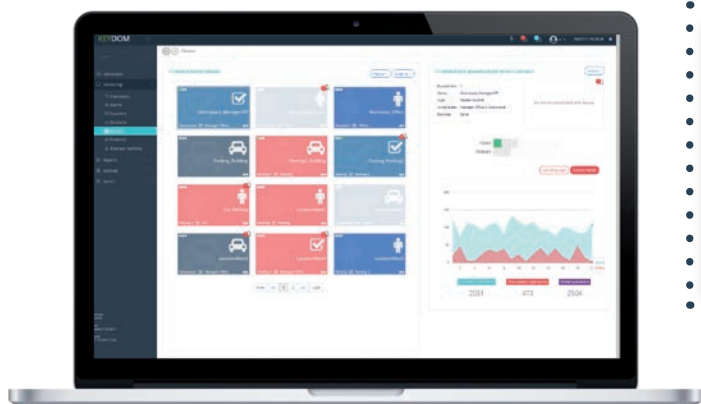
K3 kit



Il kit contiene:

Network Controller 3 con software keydom embedded

- Basata su SoM "System on Module"
- 1 porta Ethernet 10/100 Mb
- 2 porte RS 485
- Numero utenti = Max 200.000
- Alimentazione - 11÷15 Vdc
- Scatola plastica (accessorio)
- Dimensione scatola: LxHxP 204x85x265
- Dimensioni scheda: 132x110mm
- Temperatura esercizio: -20 ÷ +55°C
- Alimentatore 12V compreso



SOFTWARE EMBEDDED

Il software è già installato e compreso nell'elettronica di gestione Network Controller, basta accenderla e configurare le funzioni desiderate.



WEB BASED

Un device, anche mobile, ed un browser web sono tutto ciò che serve per accedere e gestire il sistema KEYDOM grazie alla sua struttura software interamente web.



USER FRIENDLY

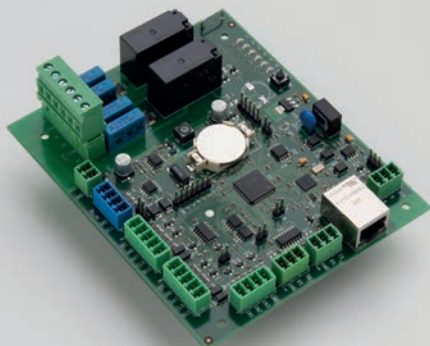
Per configurare il sistema non serve essere esperti, basterà seguire le chiare e complete indicazioni presenti nelle schermate di sistema



READY TO BE INTEGRATED

L'unione fa la forza ed il sistema KEYDOM nasce per integrarsi con altri sistemi e tecnologie per garantire il massimo della sicurezza e performance

K3 kit



Il kit contiene:

Scheda di varco Door Controller

- 2 relè 250vac 10A (NA e NC)
- 3 input (Stato porta, pulsante uscita, 1 ausiliare)
- Espandibile con scheda opzionale (4 input e 4 output)
- 1 bus bi-direzionale per 2 lettori (anche tecnologia R/W).
- 2 porte Wiegand/magnetic stripe per lettori commerciali
- 2 porte RS232 per lettori commerciali (es. Barcode)
- 1 porta Ethernet 10/100 Mb o 1 porta RS485
- Max 50.000 utenti (off-line)
- Max 8.000 eventi (off-line)
- Batteria per RTC, tessere ed eventi
- Alimentazione - 11÷15 Vdc
- Scatola plastica (accessorio)
- Dimensione scatola: LxHxP 204x85x265
- Dimensioni scheda: 132x110mm
- Temperatura esercizio: -20 ÷ +55°C
- Alimentatore 12V compreso



Lettore tessere di prossimità con tastiera XKPR

- Tastiera metallica 12 Tasti con retroilluminazione
- Buzzer
- 1 led bi-colore (rosso & verde)
- 1 bus bi-direzionale (per connessione al Door Controller) 13,56 MHz (Mifare 14443 A, Ultralight, desfire, NFC)
- Case metallico
- IP 54



10 Tessere di prossimità 13,53 MHz Mifare con Algoritmo proprietario per la massima sicurezza