

Automazioni per
cancelli scorrevoli



MEDIO
TRANSITO

Peso max anta

500 Kg

Velocità max

12 m/min.

NEW

740 C

Motoriduttore 230V



- Motoriduttore avanzato: Unità di controllo integrata con velocità regolabile, ingressi per coste di sicurezza, protocollo radio FDS e Omnidec, tecnologia Bus2Easy.
- Compatibile con Simply Connect e modalità di funzionamento a basso consumo (<0,5 W in standby e <2 W in standby con Simply Connect).
- Controllo motore ad alte prestazioni: Dotato di encoder ad alta risoluzione per un funzionamento fluido, ottimizzazione della forza, ridotto consumo energetico e sensibilità regolabile per il rilevamento degli ostacoli.
- Estetica rinnovata, integrabile in qualsiasi contesto



DIMENSIONI E CARATTERISTICHE TECNICHE

Modello	740 C con encoder
Tensione di alimentazione di rete	220-240V~ 50/60 Hz
Motore elettrico	Asincrono monofase
Potenza max	430 W
Coppia max	18 Nm (*)
Forza max di spinta	450 N (*)
Rapporto di riduzione	1:25
Larghezza max anta	15 m
Velocità dell'anta	12 m/min
Regolazione velocità e controllo motore	Sì
Finecorsa	Magnetico
Pignone	Z16 modulo 4
Encoder	Encoder magnetico
Regolazione della forza	Tramite scheda elettronica
Temperatura ambiente di esercizio	-20°C ÷ +55°C (**)
Termoprotezione	140°C autoripristinante
Grado di protezione	IP44
Peso	11,9 Kg
Dimensioni (LxPxH)	295 x 180 x 320 mm
Peso max anta	500 Kg
Frequenza di utilizzo	55 cicli/h
Apparecchiatura elettronica	incorporata
Dispositivo di sblocco	Manopola di sblocco rotativa - chiave cifrata
Condensatore di spunto	10 µF

(*) dati riferiti a 230V~ 50Hz.

(**) In versione a 230V può funzionare a temperature da +55° a +65° alle seguenti condizioni: Frequenza di utilizzo 22 cicli/h. Carico massimo sugli accessori (inclusi accessori Bus2Easy) 400 mA (anziché 500 mA). I cicli/ora sono riferiti ad un'anta di peso massimo e di 5 mt di larghezza.

FAAC

MODELLI FAMIGLIA

Modello	Codice articolo
740 C con encoder	109600

CONFEZIONI

740 C comprende: un motoriduttore elettromeccanico con apparecchiatura elettronica integrata, encoder per sicurezza antischiacciamento, pignone per cremagliera, due chiavi di sblocco, piastra di fondazione, magnetici di finecorsa.

APPARECCHIATURE ELETTRONICHE



Scheda elettronica E781
Info a pag. 190

63003478

CREMAGLIERE



Cremagliera zincata 30x12 mod. 4
attacchi a saldare inclusi (conf. 4
pezzi da 1m)

490122



Cremagliera zincata 30x8 mod. 4
attacchi a saldare inclusi (conf. 4
pezzi da 1m)

490123

>>



Cremagliera zincata 30x12 mod. 4
attacchi fissaggio mecc. inclusi
(conf. 4 pezzi da 1m)

490124



Cremagliera zincata 30x8 mod. 4
attacchi fissaggio mecc. inclusi
(conf. 4 pezzi da 1m)

490125



Cremagliera nylon 30x20 mod. 4 con
anima in acciaio (conf. 4pezzi da
1m)*

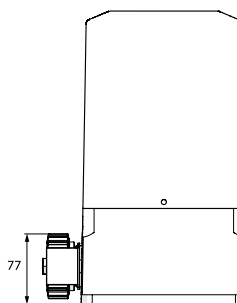
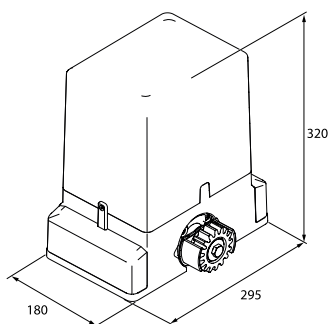
490333



Kit n°4 viti di fissaggio ad avvitare
(conf. da 4 kit) da abbinare a 1 m di
490333

390178

QUOTE D'INSTALLAZIONE (MM)



NOTA

◆ Peso massimo del cancello: 400kg.

Per ulteriori configurazioni consultare il manuale di istruzioni