



APN1 - APN2

Sistema antipanico a sfondamento



FAAC
Simply automatic.

APN1 - APN2

Il sistema APN e' un accessorio indispensabile per la realizzazione di ingressi automatici installati in corrispondenza di varchi di uscite di sicurezza.

Il sistema APN e' un insieme di componenti progettati per permettere il loro assemblaggio ai profili in alluminio o ferro da impiegare per la costruzione di ante scorrevoli automatiche e semifisse che debbano aprirsi a sfondamento in caso di spinta verso la via di esodo.

I kit forniti sono di quattro diverse tipologie:

- APN 1 - per una sola anta scorrevole
- APN 2 - per due ante scorrevoli
- APN 1+1 - per una anta scorrevole ed una semifissa
- APN 2+2 - per due ante scorrevoli e due semifisse

Ogni kit e' fornito completo degli accessori di sicurezza richiesti dalle vigenti normative come le fotocellule e/o i micro magnetici che servono all'arresto del funzionamento dell'automazione in caso di sfondamento delle ante.



Sistema certificato NEMKO

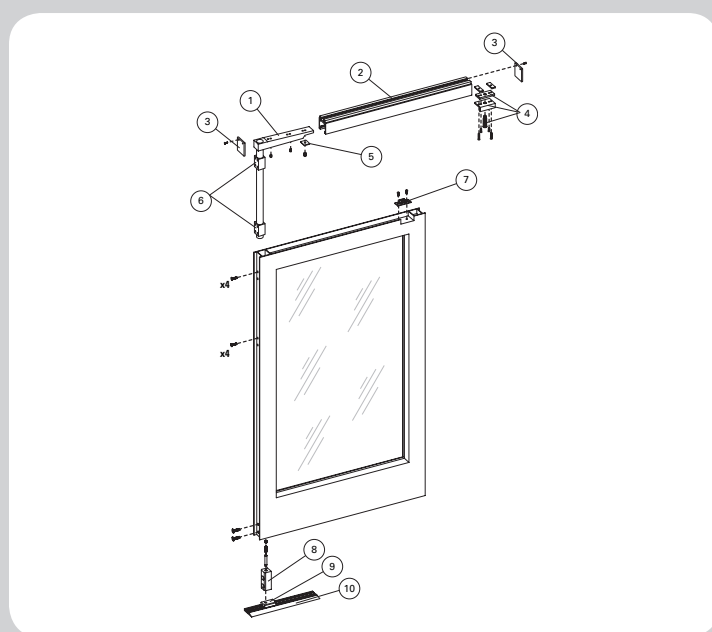


APN 2+2

Limiti di applicazione

Lunghezza max anta (mm)	500 ÷ 700	750 ÷ 950	1000 ÷ 1200	H max 2500mm
Peso max anta escluso sistema antipánico (Kg)	90	80	75	

Descrizione dei componenti



Rif. DESCRIZIONE MATERIALE

- 1 - Cerniera antipánico
- 2 - Profilo superiore
- 3 - Tappi chiusura
- 4 - Gruppo di sblocco antipánico anta mobile
- 5 - Blocchetto regolazione anta
- 6 - Boccole cerniera antipánico
- 7 - Blocchetto di aggancio
- 8 - Supporto pattino di scorrimento
- 9 - Pattino di scorrimento
- 10 - Guida di scorrimento

FAAC si riserva il diritto di apportare modifiche tecniche al prodotto senza preavviso.



FAAC spa
Via Calari 10 - 40069 Zola Predosa (BO)
Tel. +39 051 61724 Fax +39 051 758518
info@faac.it www.faac.it