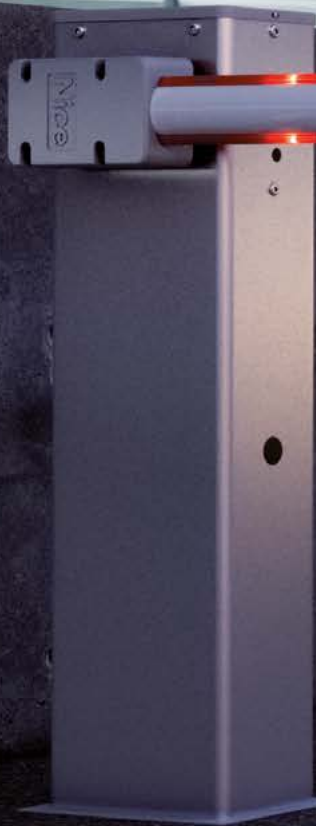




Nice

# Sistemi alzabarriera

Partenrs&Co.





Nice

## S/M/L-Bar e sistemi Wide.

Le due gamme di sistemi alzabarriera per il controllo accessi in parcheggi pubblici e privati, anche in zone di traffico intenso.

Un sistema completo di alzabarriere con pratica composizione delle barre e giunto di dilatazione in alluminio ne garantisce la robustezza, la facilità di trasporto e la gestione ottimizzata in magazzino.

Nice

# S/M/L-Bar

## Sistemi alzabarriera per ogni taglia.

Sistemi alzabarriera per il controllo degli accessi stradali nelle aree di parcheggio, nei passaggi privati e condominiali, anche ad alta intensità di traffico.

### Soluzioni integrate per tutte le esigenze.

Prestazioni, affidabilità e durata.

Design essenziale ed elegante.

Accurata ricerca dei materiali.

Maggior comfort e sicurezza sempre.

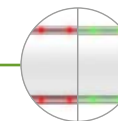


#### Update 2025

##### M-Bar e L-Bar

sono ora disponibili con LED rossi/verdi ad alta visibilità sulla copertura superiore e sulla parte superiore e inferiore della barra, oltre a una gomma paracolpi trasparente per una migliore visibilità

Scopri di più a pag → 22



##### Alluminio verniciato

per supporto asta e coperchio, con lampeggiante opzionale

##### Contenitore in acciaio

con trattamento protettivo di cataforesi e verniciato o con contenitore Inox

##### Quattro versioni colore

M-Bar e L-Bar sono disponibili in arancio, acciaio inox, bianco e grigio



**ARANCIO**  
RAL2004



**ACCIAIO INOX**  
AISI 304



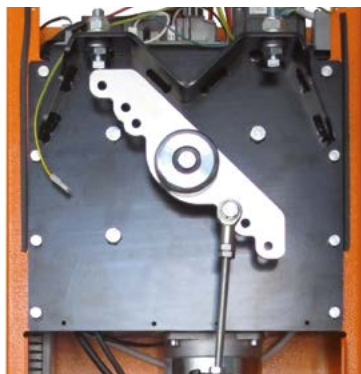
**BIANCO**  
RAL9010



**GRIGIO**  
RAL7015

**Accesso rapido e agevolato alle componenti interne**

- semplice rimozione del coperchio, vani separati per preservare l'elettronica e la meccanica.



**Molle di bilanciamento** - ad elevata tenuta, garantite fino a **3.000.000** di manovre per i modelli M-Bar e L-Bar.

**Motoriduttore** - 24 Vdc, potente e veloce.

**Centrale di comando posizionata nella parte superiore del corpo barriera**

- più comfort nelle fasi di programmazione e manutenzione.



**Fotocellule completamente invisibili all'esterno** - si applicano con un semplice fissaggio nei vani predisposti nel corpo barriera.

**Luce lampeggiante o semaforica opzionale**  
integrabile nel coperchio



**Asta a sezione ellittica con elevata resistenza alle raffiche di vento.**

Luci di segnalazione a led integrabili nel profilo

**Sblocco a chiave**

installabile su entrambi i lati



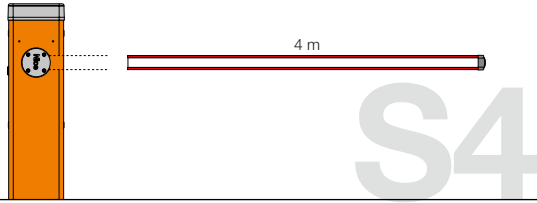
**5 modelli in 3 versioni  
disponibili, fino a 7 aste  
componibili da 3 a 9 m.**

La pratica composizione delle aste tramite giunto di espansione in alluminio ne garantisce la robustezza, agevola il loro trasporto e la gestione a magazzino.

Per ottenere un sistema alzabarriera completo:

1. Scegliere il motoriduttore
2. Associare l'asta
3. Completare l'installazione con gli accessori opzionali.

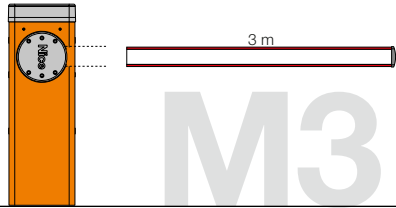
## Composizione aste e accessori



### S4BAR

Con asta dedicata da 4 m

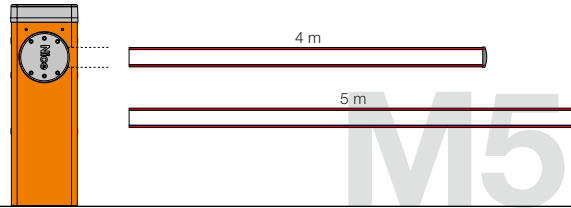
Predisposta per:  
gomma protettiva, luci di segnalazione.



### M3BAR

Con asta da 3 m

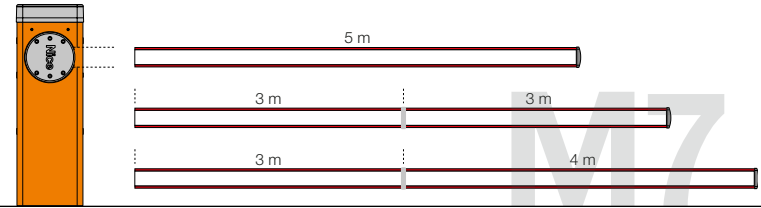
Predisposta per:  
gomma protettiva, luci di segnalazione.



### M5BAR

Con asta da 4 m

Predisposta per:  
gomma protettiva, luci di segnalazione, rastrelliera (1 pz), appoggio mobile.



### M7BAR

Con asta da 5 m

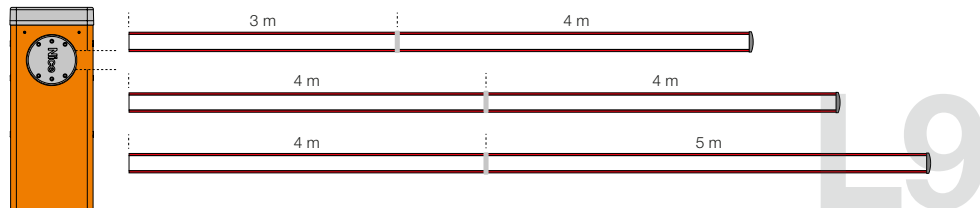
Predisposta per:  
gomma protettiva, luci di segnalazione, rastrelliera (2 pz), appoggio mobile.

Con asta da 6 m (3+3 m)\*

Predisposta per:  
gomma protettiva, luci di segnalazione, rastrelliera (2 pz), appoggio mobile.

Con asta da 7 m (3+4 m)\*

Predisposta per:  
gomma protettiva, luci di segnalazione, appoggio mobile.



### L9BAR

Con asta da 7 m (3+4 m)\*

Predisposta per:  
gomma protettiva, luci di segnalazione, rastrelliera (3 pz), appoggio mobile.

Con asta da 8 m (4+4 m)\*

Predisposta per:  
gomma protettiva, luci di segnalazione, rastrelliera (3 pz), appoggio mobile.

Con asta da 9 m (4+5 m)\*

Predisposta per:  
gomma protettiva, luci di segnalazione.

\* Utilizzare il giunto XBA9 per assemblare le aste. **N.B.** Aste e accessori non sono inclusi nel codice del motoriduttore.

Nice

# S-Bar

## Sistema alzabarriera elettromeccanico per il controllo degli accessi stradali.

Per aste da 4 m.



BlueBus

BiDi

24V

Yubii

Solemyo

Opera

Motoriduttore 24 Vdc, con centrale di comando integrata.

**Forza e affidabilità:** struttura robusta in acciaio, nuove molle di bilanciamento ad elevata tenuta garantite fino a 500.000 cicli e asta sezione ellittica con elevata resistenza alle raffiche di vento.

Luce lampeggiante opzionale, integrabile nel coperchio.

**Più comfort nelle fasi di programmazione e manutenzione:** i vani separati per l'elettronica e la meccanica preservano da eventuali rischi le parti interne.

Accesso rapido e agevolato alla centrale di comando posizionata nella parte superiore del corpo barriera.

Le fotocellule, completamente invisibili all'esterno, si applicano con un semplice fissaggio nei vani predisposti nel corpo barriera.

**Più affidabilità e sicurezza:** rilevamento ostacoli e monitoraggio dell'assorbimento del motore durante il movimento dell'automazione.

Diagnosi automatica delle anomalie durante il funzionamento e conseguente indicazione della tipologia attraverso differenti combinazioni di lampeggi.

Predisposta per il collegamento di bordi sensibili ottici e resistivi di ultima generazione (con resistenza 8,2 KOhm).

**Risparmio energetico:** quando il sistema non è in uso entra in stand-by riducendo i consumi.

**Nessun black-out:** funzionamento in assenza di corrente con le batterie opzionali alloggiato sotto la centrale di comando.

**Sblocco laterale con chiave triangolare**

**Nice:** possibilità d'installazione su entrambi i lati.



### Programmabile via App

Con Pro-View o BiDi-WiFi & MyNice Pro App le installazioni dei sistemi Nice Gate&Door diventano ancora più semplici e comode.



## PER OTTENERE UN SISTEMA ALZABARRIERA COMPLETO:

1. SCEGLI IL MOTORIDUTTORE

2. ASSOCIA L'ASTA

3. COMPLETA IL SISTEMA  
CON GLI ACCESSORI OPZIONALI

Per aste da 4 m, irreversibile 230 Vac, motore 24 Vdc, con base di ancoraggio inclusa:

| Codice        | Descrizione  |
|---------------|--|
| <b>S4BAR</b>  | Con contenitore in acciaio e con trattamento protettivo di cataforesi e verniciato |
| <b>S4BARI</b> | Con contenitore in acciaio inox  |

## ACCESSORI COMUNI

| Codice         | Descrizione   | Pz. Conf. |
|----------------|---|-----------|
| <b>XBA19</b>   | Asta in alluminio verniciato bianco 45x58x4270 mm   | 1         |
| <b>XBA20</b>   | Centrale di ricambio per S4BAR  | 1         |
| <b>XBA13</b>   | Gomma paracolpi, 1 m  | 9         |
| <b>WA10</b>    | Striscia rossa adesiva catarifrangente  | 24        |
| <b>SIA1</b>    | Base di ancoraggio con zanche   | 1         |
| <b>XBA7</b>    | Luce lampeggiante integrabile nel coperchio   | 1         |
| <b>XBA4</b>    | Luci di segnalazione con fissaggio ad innesto su lato superiore o inferiore dell'asta, 4 m  | 1         |
| <b>WA11</b>    | Appoggio regolabile per aste  | 1         |
| <b>PS124</b>   | Batteria 24 V con caricabatteria integrato  | 1         |
| <b>SYKCE30</b> | Kit di alimentazione solare composto da pannello fotovoltaico SYP30 e box batteria PSY24 con circuito di controllo della carica e alimentatore SYA1 | 1         |

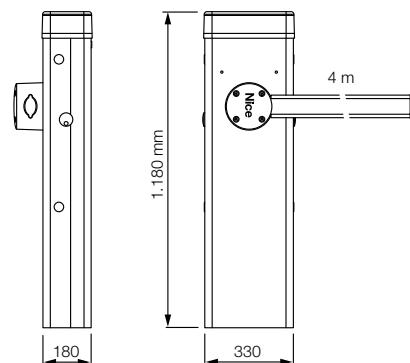
Scopri di più a pag → 22

## CARATTERISTICHE TECNICHE

| Codice                              | S4BAR                         | S4BARI |
|-------------------------------------|-------------------------------|--------|
| <b>DATI ELETTRICI</b>               |                               |        |
| Alimentazione (Vac 50/60 Hz)        | 230                           |        |
| Alimentazione (Vdc)                 | 24                            |        |
| Potenza (W)                         | 300                           |        |
| <b>DATI PRESTAZIONALI</b>           |                               |        |
| Velocità (S)                        | ≥4 - >5 (con accessorio XBA4) |        |
| Coppia (Nm)                         | 100                           |        |
| Ciclo di lavoro (cicli/ora)*        | 100                           |        |
| <b>DATI DIMENSIONALI E GENERICI</b> |                               |        |
| Grado di protezione (IP)            | 44                            |        |
| Temp. di funzionamento (°C Min/Max) | -20 ÷ +55                     |        |
| Dimensioni (mm)                     | 330x179,5x1146 h              |        |
| Peso (kg)                           | 35                            |        |

\* Alla coppia nominale.

## DIMENSIONI



## COMPATIBILITÀ CON SISTEMI DI COMANDO E ACCESSORI

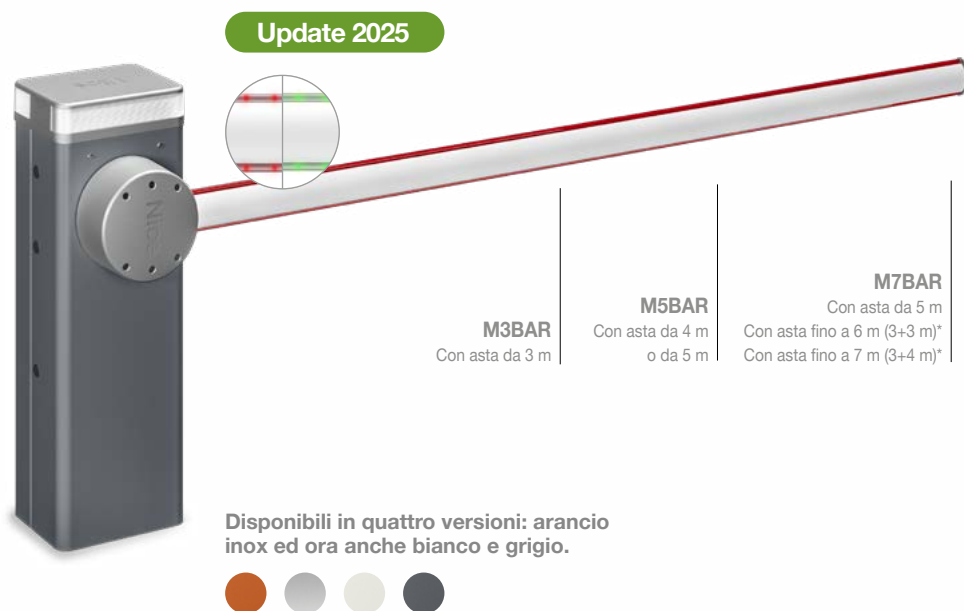
| S4BAR<br>S4BARI  |
|--|
| <b>Centrale/Ricevitore Integrato*</b>  |
| • • <b>OXIBD / OXILR</b>   |
| <b>Trasmittitore</b>   |
| • • <b>ERA INTI</b> - 2 canali, 433,92 MHz, colorati   |
| • • <b>ERA ONE / MYGO</b> - 1, 2, 4, 8 o 9 canali, 433,92 MHz                                  |
| • • <b>ERA ONE BD / MYGOBD / ERA ONE LR</b>  |
| • • <b>ERA FLOR / DOMi</b>   |
| <b>Fotocellule</b>   |
| <b>EPS</b> - Slim / <b>EPM</b> - Medium / <b>EPL</b> - Large                                   |
| • • <b>EPSB</b> - Slim, BlueBus / <b>EPMB</b> - Medium, BlueBus / <b>EPLB</b> - Large, BlueBus |
| • • <b>EPMOR</b> - Medium, a riflessione   |
| <b>EPMORB</b> - Medium, BlueBus, a riflessione   |
| • • <b>EPMOW</b> - Medium, wireless autosincronizzate  |
| <b>F210</b> - Sincronizzate, orientabili / <b>FT210</b> - Per bordi sensibili                  |
| • • <b>F210B</b> - BlueBus   |
| • • <b>FT210B</b> - Per bordi sensibili, BlueBus   |
| <b>Lampeggiante</b>  |
| <b>ELAC</b>  |
| • • <b>ELDC</b>  |
| • • <b>WLT</b> - Luce multifunzione a LED  |

\* Ricevitore radio non compatibile con le funzionalità O-Box del sistema Opera.

# M-Bar

## Sistema alzabarriera elettromeccanico per il controllo degli accessi stradali.

Per aste da 3 a 7 m.



\* Utilizzare il giunto XBA9 per assemblare le aste.

BlueBus

24V

BiDi

Yubii

Solemyo

Opera

**Programmabile  
via App**

Con Pro-View o  
Bidi-WiFi &  
MyNice Pro App.

Motoriduttore 24 Vdc, con centrale di comando integrata.

**Programmazione facilitata:** centrale di comando con display e joystick per un settaggio dei parametri di funzionamento ancora più veloce.

La centrale è dotata di un'uscita per alimentare i dispositivi a 24 Vdc e di due ingressi dedicati alla gestione dei loop detector tramite gli accessori LP21 e LP22.

**Modulare:** pratica composizione delle aste tramite il giunto di espansione in alluminio.

Possibilità di controllare il movimento di due automazioni contrapposte in modalità intelligente grazie alla **funzione "master/slave"**.

**Forza e affidabilità:** struttura robusta in acciaio, nuove molle di bilanciamento ad elevata tenuta garantite fino a **3.000.000** di cicli e asta sezione ellittica con elevata resistenza alle raffiche di vento.

Luce lampeggiante o semaforica opzionale, integrabile nel coperchio.

Controllo a movimento a encoder e finecorsa elettromeccanici.

**Due versioni di contenitore,** in acciaio zincato e verniciato, o inox (AISI 304) **in tre taglie per aste da 3 a 7 metri.**

**Più comfort nelle fasi di programmazione e manutenzione:** i vani separati per l'elettronica e la meccanica preservano da eventuali rischi le parti interne.

Accesso rapido e agevolato alla centrale di comando posizionata nella parte superiore del corpo barriera.

Le fotocellule, completamente invisibili all'esterno, si applicano con un semplice fissaggio nei vani predisposti nel corpo barriera.

**Più affidabilità e sicurezza:** rilevamento ostacoli e monitoraggio dell'assorbimento del motore durante il movimento dell'automazione.

Diagnosi automatica delle anomalie durante il funzionamento e conseguente indicazione della tipologia attraverso differenti combinazioni di lampeggi.

Predisposta per il collegamento di bordi sensibili ottici e resistivi di ultima generazione (con resistenza 8,2 KOhm).

**Risparmio energetico:** quando il sistema non è in uso entra in stand-by riducendo i consumi.

**Nessun black-out:** funzionamento in assenza di corrente con le batterie opzionali (PS224) alloggiato all'interno del motore.

**Sblocco laterale con chiave metallica:** possibilità d'installazione su entrambi i lati.

**Per aste da 3 m,** irreversibile 230 Vac, motore 24 Vdc, con base di ancoraggio inclusa:

| Codice          | Descrizione  |
|-----------------|--|
| <b>M3BAR</b>    | Con contenitore in acciaio, trattamento protettivo di cataforesi, verniciato arancio. Ad uso intensivo |
| <b>M3BARI</b>   | Con contenitore in acciaio inox  |
| <b>M3BARWH</b>  | Con contenitore in acciaio, trattamento protettivo di cataforesi, verniciato bianco. Ad uso intensivo  |
| <b>M3BARGR1</b> | Con contenitore in acciaio, trattamento protettivo di cataforesi, verniciato grigio. Ad uso intensivo  |

**Per aste da 4 o 5 m,** irreversibile 230 Vac, motore 24 Vdc, con base di ancoraggio inclusa:

| Codice          | Descrizione  |
|-----------------|--|
| <b>M5BAR</b>    | Con contenitore in acciaio, trattamento protettivo di cataforesi, verniciato arancio. Ad uso intensivo |
| <b>M5BARI</b>   | Con contenitore in acciaio inox  |
| <b>M5BARWH</b>  | Con contenitore in acciaio, trattamento protettivo di cataforesi, verniciato bianco. Ad uso intensivo  |
| <b>M5BARGR1</b> | Con contenitore in acciaio, trattamento protettivo di cataforesi, verniciato grigio. Ad uso intensivo  |

**Per aste da 5, 6 o 7 m,** irriverreversibile 230 Vac, motore 24 Vdc, con base di ancoraggio inclusa:

| Codice          | Descrizione  |
|-----------------|--|
| <b>M7BAR</b>    | Con contenitore in acciaio, trattamento protettivo di cataforesi, verniciato arancio. Ad uso intensivo |
| <b>M7BARI</b>   | Con contenitore in acciaio inox  |
| <b>M7BARWH</b>  | Con contenitore in acciaio, trattamento protettivo di cataforesi, verniciato bianco. Ad uso intensivo  |
| <b>M7BARGR1</b> | Con contenitore in acciaio, trattamento protettivo di cataforesi, verniciato grigio. Ad uso intensivo  |

**PER OTTENERE UN SISTEMA ALZABARRIERA COMPLETO:**

1. SCEGLI IL MOTORIDUTTORE

2. ASSOCIA L'ASTA

3. COMPLETA IL SISTEMA  
CON GLI ACCESSORI OPZIONALI

**ACCESSORI COMUNI**

| Codice         | Descrizione   | Pz. Conf. |
|----------------|---|-----------|
| <b>BCU1</b>    | Centrale di ricambio  | 1         |
| <b>LP21</b>    | Rilevatore spire magnetiche 1 canale  | 1         |
| <b>LP22</b>    | Rilevatore spire magnetiche 2 canali  | 1         |
| <b>XBA13T</b>  | Gomma paracolpi trasparente, 1 m  | 9         |
| <b>XBA13</b>   | Gomma paracolpi, 1 m  | 9         |
| <b>WA10</b>    | Striscia rossa adesiva catarifrangente  | 24        |
| <b>XBA8</b>    | Luce semaforica integrabile nel coperchio   | 1         |
| <b>XBA7</b>    | Luce lampeggiante integrabile nel coperchio   | 1         |
| <b>XBA16</b>   | Base di ancoraggio con zanche   | 1         |
| <b>WA11</b>    | Appoggio regolabile per aste  | 1         |
| <b>PS224</b>   | Batteria tampone 24 Vdc   | 1         |
| <b>SYKCE30</b> | Kit di alimentazione solare composto da pannello fotovoltaico SYP30 e box batteria PSY24 con circuito di controllo della carica e alimentatore SYA1 | 1         |

**ACCESSORI PER M3BAR**

| Codice       | Descrizione   | Pz. Conf. |
|--------------|---|-----------|
| <b>XBA15</b> | Asta in alluminio verniciato bianco 69x92x3150 mm   | 1         |
| <b>XBA40</b> | Luci RG di segnalazione con fissaggio ad innesto su lato superiore o inferiore dell'asta, 4 m | 1         |
| <b>XBA4</b>  | Luci di segnalazione con fissaggio ad innesto su lato superiore o inferiore dell'asta, 4 m    | 1         |
| <b>XBA10</b> | Attacco pivotante per aste fino a 4 m   | 1         |
| <b>XBA11</b> | Snodo per aste (da 1950 mm a 2400 mm)   | 1         |

**ACCESSORI PER M5BAR**

| Codice       | Descrizione   | Pz. Conf. |
|--------------|---|-----------|
| <b>XBA14</b> | Asta in alluminio verniciato bianco 69x92x4150 mm   | 1         |
| <b>XBA5</b>  | Asta in alluminio verniciato bianco 69x92x5150 mm   | 1         |
| <b>XBA40</b> | Luci RG di segnalazione con fissaggio ad innesto su lato superiore o inferiore dell'asta, 4 m | 1         |
| <b>XBA4</b>  | Luci di segnalazione con fissaggio ad innesto su lato superiore o inferiore dell'asta, 4 m    | 1         |
| <b>XBA60</b> | Luci RG di segnalazione con fissaggio ad innesto su lato superiore o inferiore dell'asta, 6 m | 1         |
| <b>XBA6</b>  | Luci di segnalazione con fissaggio ad innesto su lato superiore o inferiore dell'asta, 6 m    | 1         |
| <b>XBA10</b> | Attacco pivotante per aste fino a 4 m   | 1         |
| <b>XBA11</b> | Snodo per aste (da 1950 mm a 2400 mm)   | 1         |
| <b>WA12</b>  | Appoggio mobile per aste, rinforzato e resistente   | 1         |
| <b>WA13</b>  | Rastrelliera in alluminio da 2 m  | 1         |

**ACCESSORI PER M7BAR**

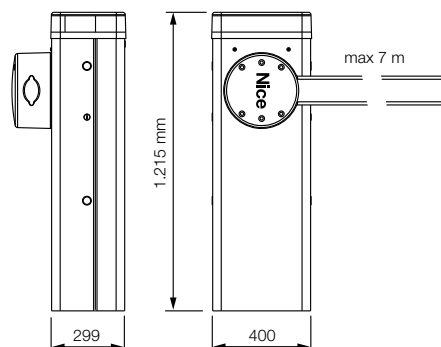
| Codice       | Descrizione   | Pz. Conf. |
|--------------|---|-----------|
| <b>XBA15</b> | Asta in alluminio verniciato bianco 69x92x3150 mm   | 1         |
| <b>XBA14</b> | Asta in alluminio verniciato bianco 69x92x4150 mm   | 1         |
| <b>XBA5</b>  | Asta in alluminio verniciato bianco 69x92x5150 mm   | 1         |
| <b>XBA9</b>  | Giunto per espansione   | 1         |
| <b>XBA60</b> | Luci RG di segnalazione con fissaggio ad innesto su lato superiore o inferiore dell'asta, 6 m | 1         |
| <b>XBA6</b>  | Luci di segnalazione con fissaggio ad innesto su lato superiore o inferiore dell'asta, 6 m    | 1         |
| <b>XBA80</b> | Luci RG di segnalazione con fissaggio ad innesto su lato superiore o inferiore dell'asta, 8 m | 1         |
| <b>XBA18</b> | Luci di segnalazione con fissaggio ad innesto su lato superiore o inferiore dell'asta, 8 m    | 1         |
| <b>WA12</b>  | Appoggio mobile per aste, rinforzato e resistente   | 1         |
| <b>WA13</b>  | Rastrelliera in alluminio da 2 m  | 1         |

**CARATTERISTICHE TECNICHE**

| Codice                              | M3BAR   | M3BARI | M5BAR | M5BARI         | M7BAR  | M7BARI |
|-------------------------------------|---------|--------|-------|----------------|--------|--------|
| <b>DATI ELETTRICI</b>               |         |        |       |                |        |        |
| Alimentazione (Vac 50/60 Hz)        |         |        |       | 230            |        |        |
| Alimentazione (Vdc)                 |         |        |       | 24             |        |        |
| Potenza (W)                         | 150     |        | 110   |                | 110    |        |
| <b>DATI PRESTAZIONALI</b>           |         |        |       |                |        |        |
| Velocità min.÷max. (S)              | 1,5 ÷ 4 |        | 3 ÷ 6 |                | 6 ÷ 10 |        |
| Coppia (Nm)                         | 100     |        | 200   |                | 300    |        |
| Ciclo di lavoro (cicli/ora)*        | 500     |        | 350   |                | 200    |        |
| <b>DATI DIMENSIONALI E GENERICI</b> |         |        |       |                |        |        |
| Grado di protezione (IP)            |         |        |       | 54             |        |        |
| Temp. di funzionamento (°C Min/Max) |         |        |       | -20 ÷ +55      |        |        |
| Dimensioni (mm)                     |         |        |       | 400x299x1215 h |        |        |
| Peso (kg)                           | 80      |        |       | 85             |        |        |

\* Alla coppia nominale.

**DIMENSIONI**



**VERSIONI COLORE**



**COMPATIBILITÀ CON SISTEMI DI COMANDO E ACCESSORI**

| M3BAR / M3BARI | M5BAR / M5BARI | M7BAR / M7BARI |  |
|----------------|----------------|----------------|--|
|                |                |                | <b>Centrale/Ricevitore</b>   |
|                |                |                | <b>Integrato*</b>  |
| •              | •              | •              | <b>OXIBD / OXILR</b>   |
|                |                |                | <b>Trasmittitore</b>   |
| •              | •              | •              | <b>ERA INTI</b> - 2 canali, 433,92 MHz, colorati   |
| •              | •              | •              | <b>ERA ONE / MYGO</b> - 1, 2, 4, 8 o 9 canali, 433,92 MHz                                  |
| •              | •              | •              | <b>ERA ONE BD / MYGOBD / ERA ONE LR</b>  |
| •              | •              | •              | <b>ERA FLOR / DOMi</b>   |
|                |                |                | <b>Fotocellule</b>   |
|                |                |                | <b>EPS</b> - Slim / <b>EPM</b> - Medium / <b>EPL</b> - Large                               |
| •              | •              | •              | <b>EPSB</b> - Slim, BlueBus / <b>EPMB</b> - Medium, BlueBus / <b>EPLB</b> - Large, BlueBus |
| •              | •              | •              | <b>EPMOR</b> - Medium, a riflessione   |
| •              | •              | •              | <b>EPMORB</b> - Medium, BlueBus, a riflessione   |
| •              | •              | •              | <b>EPMOW</b> - Medium, wireless autosincronizzate  |
|                |                |                | <b>F210</b> - Sincronizzate, orientabili / <b>FT210</b> - Per bordi sensibili              |
| •              | •              | •              | <b>F210B</b> - BlueBus   |
| •              | •              | •              | <b>FT210B</b> - Per bordi sensibili, BlueBus   |
|                |                |                | <b>Lampeggiante</b>  |
|                |                |                | <b>ELAC</b>  |
| •              | •              | •              | <b>ELDC</b>  |
| •              | •              | •              | <b>WLT</b> - Luce multifunzione a LED  |

\* Ricevitore radio non compatibile con le funzionalità O-Box del sistema Opera.

Nice

# L-Bar

## Sistema alzabarriera elettromeccanico per il controllo degli accessi stradali.

Potente e veloce, per aste da 7 a 9 m.



Motoriduttore 24 Vdc, con centrale di comando integrata.

**Programmazione facilitata:** centrale di comando con display e joystick per un settaggio dei parametri di funzionamento ancora più veloce.

La centrale è dotata di un'uscita per alimentare i dispositivi a 24 Vdc e di due ingressi dedicati alla gestione dei loop detector tramite gli accessori LP21 e LP22.

**Modulare:** pratica composizione delle aste tramite il giunto di espansione in alluminio.

Possibilità di controllare il movimento di due automazioni contrapposte in modalità intelligente grazie alla **funzione "master/slave"**.

**Forza e affidabilità:** struttura robusta in acciaio, nuove molle di bilanciamento ad elevata tenuta garantite fino a **3.000.000** di cicli e asta sezione ellittica con elevata resistenza alle raffiche di vento.

Luce lampeggiante o semaforica opzionale, integrabile nel coperchio.

Controllo a movimento a encoder e finecorsa elettromeccanici.

**Due versioni di contenitore**, in acciaio zincato e verniciato, o inox (AISI 304).

**Più comfort nelle fasi di programmazione e manutenzione:** i vani separati per l'elettronica e la meccanica preservano da eventuali rischi le parti interne.

Accesso rapido e agevolato alla centrale di comando posizionata nella parte superiore del corpo barriera.

Le fotocellule, completamente invisibili all'esterno, si applicano con un semplice fissaggio nei vani predisposti nel corpo barriera.

**Più affidabilità e sicurezza:** rilevamento ostacoli e monitoraggio dell'assorbimento del motore durante il movimento dell'automazione.

Diagnosi automatica delle anomalie durante il funzionamento e conseguente indicazione della tipologia attraverso differenti combinazioni di lampeggi.

Predisposta per il collegamento di bordi sensibili ottici e resistivi di ultima generazione (con resistenza 8,2 KOhm).

**Risparmio energetico:** quando il sistema non è in uso entra in stand-by riducendo i consumi.

**Nessun black-out:** funzionamento in assenza di corrente con le batterie opzionali (PS224) alloggiato all'interno del motore.

**Sblocco laterale con chiave metallica:** possibilità d'installazione su entrambi i lati.

BlueBus

BiDi

24V

Yubii

Solemyo

Opera

### Programmabile via App

Con Pro-View o BiDi-WiFi & MyNice Pro App le installazioni dei sistemi Nice Gate&Door diventano ancora più semplici e comode.



## PER OTTENERE UN SISTEMA ALZABARRIERA COMPLETO:

1. SCEGLI IL MOTORIDUTTORE

2. ASSOCIA L'ASTA

3. COMPLETA IL SISTEMA  
CON GLI ACCESSORI OPZIONALI

Per aste da 9 m, irreversibile 230 Vac, motore 24 Vdc, con base di ancoraggio inclusa:

| Codice          | Descrizione  |
|-----------------|--|
| <b>L9BAR</b>    | Con contenitore in acciaio, trattamento protettivo di cataforesi, verniciato arancio |
| <b>L9BARI</b>   | Con contenitore in acciaio inox  |
| <b>L9BARWH</b>  | Con contenitore in acciaio, trattamento protettivo di cataforesi, verniciato bianco. |
| <b>L9BARGR1</b> | Con contenitore in acciaio, trattamento protettivo di cataforesi, verniciato grigio. |

## ACCESSORI COMUNI

| Codice         | Descrizione   | Pz. Conf. |
|----------------|---|-----------|
| <b>XBA15</b>   | Asta in alluminio verniciato bianco 69x92x3150 mm   | 1         |
| <b>XBA14</b>   | Asta in alluminio verniciato bianco 69x92x4150 mm   | 1         |
| <b>XBA5</b>    | Asta in alluminio verniciato bianco 69x92x5150 mm   | 1         |
| <b>XBA9</b>    | Giunto per espansione   | 1         |
| <b>XBA8</b>    | Luca semaforica integrabile nel coperchio   | 1         |
| <b>XBA7</b>    | Luca lampeggiante integrabile nel coperchio   | 1         |
| <b>XBA80</b>   | Luci RG di segnalazione con fissaggio ad innesto su lato superiore o inferiore dell'asta, 8 m   | 1         |
| <b>XBA18</b>   | Luci di segnalazione con fissaggio ad innesto su lato superiore o inferiore dell'asta, 8 m  | 1         |
| <b>BCU1</b>    | Centrale di ricambio  | 1         |
| <b>LP21</b>    | Rilevatore spire magnetiche 1 canale  | 1         |
| <b>LP22</b>    | Rilevatore spire magnetiche 2 canali  | 1         |
| <b>XBA13T</b>  | Gomma paracolpi trasparente, 1 m  | 9         |
| <b>XBA13</b>   | Gomma paracolpi, 1 m  | 9         |
| <b>WA10</b>    | Striscia rossa adesiva catarifrangente  | 24        |
| <b>WA13</b>    | Rastrelliera in alluminio da 2 m  | 1         |
| <b>XBA17</b>   | Base di ancoraggio con zanche   | 1         |
| <b>WA11</b>    | Appoggio regolabile per aste  | 1         |
| <b>WA12</b>    | Appoggio mobile per aste, rinforzato e resistente   | 1         |
| <b>WA11</b>    | Appoggio regolabile per aste  | 1         |
| <b>PS224</b>   | Batteria tampone 24 Vdc   | 1         |
| <b>SYKCE30</b> | Kit di alimentazione solare composto da pannello fotovoltaico SYP30 e box batteria PSY24 con circuito di controllo della carica e alimentatore SYA1 | 1         |

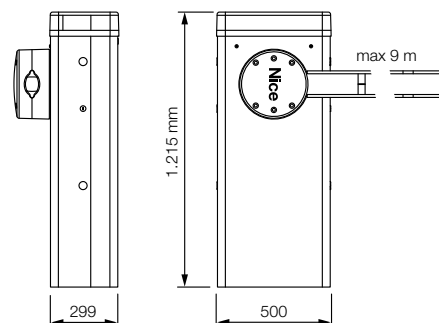
Scopri di più a pag → 22

## CARATTERISTICHE TECNICHE

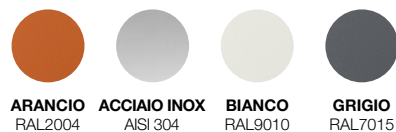
| Codice                              | L9BAR          | L9BARI |
|-------------------------------------|----------------|--------|
| <b>DATI ELETTRICI</b>               |                |        |
| Alimentazione (Vac 50/60 Hz)        | 230            |        |
| Alimentazione (Vdc)                 | 24             |        |
| Potenza (W)                         | 160            |        |
| <b>DATI PRESTAZIONALI</b>           |                |        |
| Velocità min.÷max. (S)              | 11 ÷ 18        |        |
| Coppia (Nm)                         | 400            |        |
| Ciclo di lavoro (cicli/ora)*        | 150            |        |
| <b>DATI DIMENSIONALI E GENERICI</b> |                |        |
| Grado di protezione (IP)            | 54             |        |
| Temp. di funzionamento (°C Min/Max) | -20 ÷ +55      |        |
| Dimensioni (mm)                     | 500x299x1215 h |        |
| Peso (kg)                           | 98             |        |

\* Alla coppia nominale.

## DIMENSIONI



## VERSIONI COLORE

**ARANCIO**  
RAL2004**ACCIAIO INOX**  
AISI 304**BIANCO**  
RAL9010**GRIGIO**  
RAL7015

## COMPATIBILITÀ CON SISTEMI DI COMANDO E ACCESSORI

| L9BAR / L9BARI | Compatibilità  |
|----------------|--|
|                | <b>Centrale/Ricevitore Integrato*</b>  |
|                | • <b>OXIBD / OXILR</b>   |
|                | <b>Trasmettitore</b>   |
|                | • <b>ERA INTI</b> - 2 canali, 433,92 MHz, colorati   |
|                | • <b>ERA ONE / MYGO</b> - 1, 2, 4, 8 o 9 canali, 433,92 MHz                                  |
|                | • <b>ERA ONE BD / MYGOBD / ERA ONE LR</b>  |
|                | • <b>ERA FLOR / DOMI</b>   |
|                | <b>Fotocelle</b>   |
|                | • <b>EPS</b> - Slim / <b>EPM</b> - Medium / <b>EPL</b> - Large                               |
|                | • <b>EPSB</b> - Slim, BlueBus / <b>EPMB</b> - Medium, BlueBus / <b>EPLB</b> - Large, BlueBus |
|                | • <b>EPMOR</b> - Medium, a riflessione   |
|                | • <b>EPMORB</b> - Medium, BlueBus, a riflessione   |
|                | • <b>EPMOW</b> - Medium, wireless autosincronizzate  |
|                | • <b>F210</b> - Sincronizzate, orientabili / <b>FT210</b> - Per bordi sensibili              |
|                | • <b>F210B</b> - BlueBus   |
|                | • <b>FT210B</b> - Per bordi sensibili, BlueBus   |
|                | <b>Lampeggiante</b>  |
|                | <b>ELAC</b>  |
|                | • <b>ELDC</b>  |
|                | • <b>WLT</b> - Luca multifunzione a LED  |

\* Ricevitore radio non compatibile con le funzionalità O-Box del sistema Opera.

# Wide

## Solido ed essenziale.



**Ampia porta frontale per un accesso rapido e agevolato** - supporto rinforzato del motore facilmente estraibile.



**Facile manutenzione** - centrale integrata, asportabile per comodità di cablaggio e manutenzione. Nessun black out con la batteria tampone integrabile all'interno della centrale.



**Sicurezza antivandalica** - fotocellule integrate nel corpo barriera, minimo impatto visivo e massima protezione.

**WIDEM e WIDEL sono disponibili in quattro versioni colore: grigio e bianco oltre che inox e arancio.**



**GRIGIO**  
RAL7015



**BIANCO**  
RAL9010



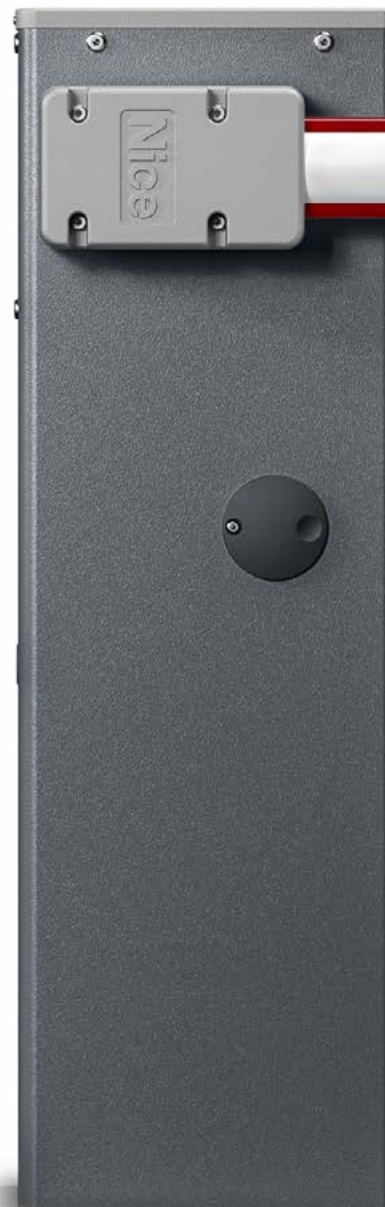
**ACCIAIO INOX**  
AISI 304



**ARANCIO**  
RAL2004

**Coperchio amovibile**  
per un accesso agevolato alle parti interne

**Montaggio dell'asta**  
indifferentemente a destra o a sinistra



**Sblocco protetto**  
dagli agenti esterni e comodo con chiave triangolare

**Contenitore in acciaio**  
con trattamento protettivo di cataforesi e verniciato o con contenitore Inox



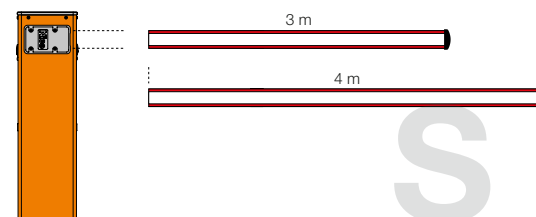
**3 versioni disponibili,  
fino a 5 aste componibili  
da 3 a 6 m.**

Composizione delle aste  
tramite giunto di espansione  
in alluminio, agevola il loro  
trasporto e la gestione  
a magazzino.

Per ottenere un sistema  
alzabarriera completo:

1. Scegliere il motoriduttore
2. Associare l'asta
3. Completare l'installazione  
con gli accessori opzionali.

## Composizione aste e accessori



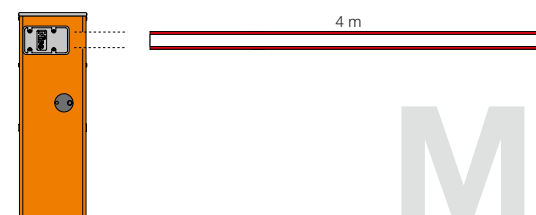
### WIDES

#### Con asta da 3 m

Predisposta per:  
gomma protettiva, luci di segnalazione,  
attacco pivotante, rastrelliera (1 pz).

#### Con asta da 4 m

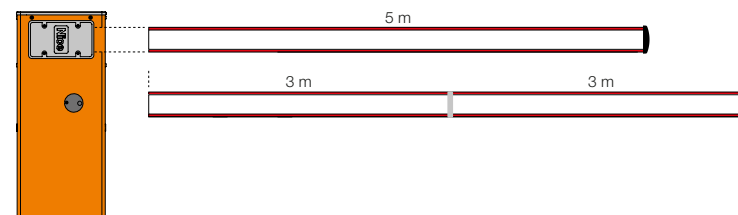
Predisposta per:  
gomma protettiva, luci di segnalazione,  
attacco pivotante.



### WIDEM

#### Con asta da 4 m

Predisposta per:  
gomma protettiva, luci di segnalazione, attacco  
pivotante, attacco a snodo, rastrelliera (2 pz),  
appoggio mobile.



### WIDEL

#### Con asta da 5 m

Predisposta per:  
gomma protettiva, luci di segnalazione,  
rastrelliera (2 pz), appoggio mobile.

#### Con asta da 6 m (3+3 m)\*

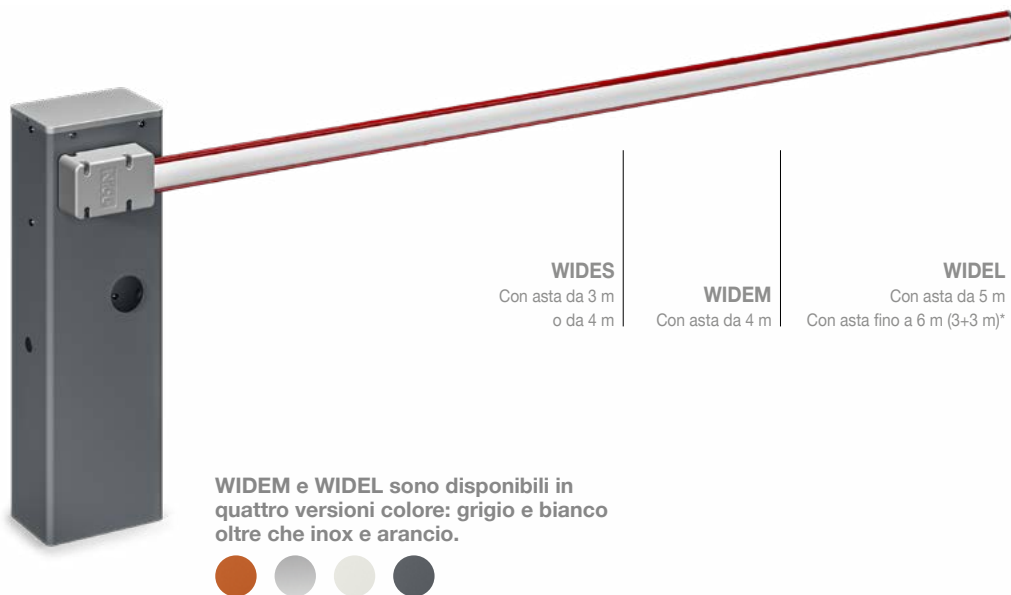
Predisposta per:  
gomma protettiva, luci di segnalazione,  
rastrelliera (2 pz), appoggio mobile.

\* Utilizzare il giunto XBA9 per assemblare le aste. **N.B.** Aste e accessori non sono inclusi nel codice del motoriduttore.

Nice

# Wide System

Sistema alzabarriera elettromeccanico per il controllo degli accessi stradali.



**WIDES**  
Con asta da 3 m  
o da 4 m

**WIDEM**  
Con asta da 4 m

**WIDEL**  
Con asta da 5 m  
Con asta fino a 6 m (3+3 m)\*

WIDEM e WIDEL sono disponibili in quattro versioni colore: grigio e bianco oltre che inox e arancio.



\* Utilizzare il giunto XBA9 per assemblare le aste.

24V

BiDi

Yubii

Opera

**Programmabile via App**

Con Pro-View o Bidi-WiFi & MyNice Pro App.

Motoriduttore 24 Vdc, con centrale di comando integrata, velocità regolabile e funzione anti-schiacciamento.

**Due versioni di contenitore**, in acciaio zincato e verniciato, o inox (AISI 304) **in tre taglie per aste da 3 a 6 metri.**

**Più comfort nelle fasi di programmazione e manutenzione:** unica centrale integrata per tutte le versioni, posizionata nella parte inferiore del corpo barriera.

Ampia porta frontale per un accesso rapido e agevolato.

Supporto rinforzato del motoriduttore facilmente estraibile.

**Massima sicurezza:** antischiacciamento in apertura e chiusura; supporti interni nel corpo barriera per un minimo impatto visivo.

**Velocità regolabile** elettronicamente da 3,5" (Wide M) a 5" (Wide L) per tempo minimo d'apertura.

**Forza, affidabilità e facilità d'installazione:** asta a sezione ellittica per una maggiore leggerezza e resistenza alle raffiche di vento; apposito profilo per un veloce montaggio degli accessori. Attacco pivotante opzionale per salvaguardare la barriera in caso d'urto.

Montaggio dell'asta indifferentemente a destra e a sinistra.

**Facile da bilanciare** grazie a un pratico regolatore di tensione della molla.

**Nessun black-out:** funzionamento in assenza di corrente garantita grazie alla batteria tampone PS234, integrabile nella centrale.

**Sblocco con chiave triangolare** protetto dagli agenti esterni.

**Per aste fino a 4 m, irreversibile 230 Vac, motore 24 Vdc, con base di ancoraggio inclusa:**

| Codice          | Descrizione   |
|-----------------|---|
| <b>WIDES</b>    | Con contenitore in acciaio zincato e verniciato arancio |
| <b>WIDESI</b>   | Con contenitore in acciaio inox                         |
| <b>WIDEM</b>    | Con contenitore in acciaio zincato e verniciato arancio |
| <b>WIDEMI</b>   | Con contenitore in acciaio inox                         |
| <b>WIDEMWH</b>  | Con contenitore in acciaio zincato e verniciato bianco  |
| <b>WIDEMGR1</b> | Con contenitore in acciaio zincato e verniciato grigio  |

**Per aste fino a 6 m, irreversibile 230 Vac, motore 24 Vdc, con base di ancoraggio inclusa:**

| Codice          | Descrizione   |
|-----------------|---|
| <b>WIDEL</b>    | Con contenitore in acciaio zincato e verniciato arancio |
| <b>WIDELI</b>   | Con contenitore in acciaio inox                         |
| <b>WIDELWH</b>  | Con contenitore in acciaio zincato e verniciato bianco  |
| <b>WIDELGR1</b> | Con contenitore in acciaio zincato e verniciato grigio  |

## PER OTTENERE UN SISTEMA ALZABARRIERA COMPLETO:

1. SCEGLI IL MOTORIDUTTORE

2. ASSOCIA L'ASTA

3. COMPLETA IL SISTEMA  
CON GLI ACCESSORI OPZIONALI

## ACCESSORI COMUNI

| Codice       | Descrizione                                | Pz. Conf. |
|--------------|--|-----------|
| <b>WIA20</b> | Centrale di ricambio                       | 1         |
| <b>XBA13</b> | Gomma paracolpi da 1 m                     | 9         |
| <b>WA10</b>  | Striscia rossa adesiva catarifrangente     | 24        |
| <b>WA11</b>  | Appoggio regolabile per aste               | 1         |
| <b>WA13</b>  | Rastrelliera in alluminio da 2 m           | 1         |
| <b>PS324</b> | Batteria 24 V con caricabatteria integrato | 1         |

## ACCESSORI PER WIDE S

| Codice       | Descrizione  | Pz. Conf. |
|--------------|--|-----------|
| <b>XBA19</b> | Asta in alluminio verniciato bianco 45x58x4270 mm  | 1         |
| <b>XBA4</b>  | Luce di segnalazione con fissaggio ad innesto su lato superiore o inferiore dell'asta, 4 m | 1         |
| <b>WIA10</b> | Attacco pivotante  | 1         |
| <b>SIA1</b>  | Base di ancoraggio con zanche  | 1         |

## ACCESSORI PER WIDE M

| Codice       | Descrizione  | Pz. Conf. |
|--------------|--|-----------|
| <b>XBA19</b> | Asta in alluminio verniciato bianco 45x58x4270 mm  | 1         |
| <b>XBA4</b>  | Luce di segnalazione con fissaggio ad innesto su lato superiore o inferiore dell'asta, 4 m | 1         |
| <b>WIA10</b> | Attacco pivotante  | 1         |
| <b>SIA1</b>  | Base di ancoraggio con zanche  | 1         |
| <b>WA12</b>  | Appoggio mobile per aste, rinforzato e resistente  | 1         |
| <b>WA11</b>  | Asta snodo Wide M  | 1         |

## ACCESSORI PER WIDE L

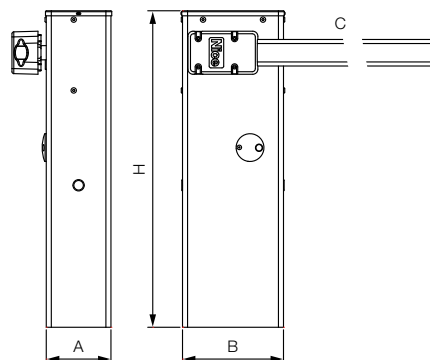
| Codice       | Descrizione  | Pz. Conf. |
|--------------|--|-----------|
| <b>XBA15</b> | Asta in alluminio verniciato bianco 69x92x3150 mm  | 1         |
| <b>XBA14</b> | Asta in alluminio verniciato bianco 69x92x4150 mm  | 1         |
| <b>XBA5</b>  | Asta in alluminio verniciato bianco 69x92x5150 mm  | 1         |
| <b>XBA9</b>  | Giunto per espansione  | 1         |
| <b>XBA6</b>  | Luce di segnalazione con fissaggio ad innesto su lato superiore o inferiore dell'asta, 6 m | 1         |
| <b>XBA18</b> | Luce di segnalazione con fissaggio ad innesto su lato superiore o inferiore dell'asta, 8 m | 1         |
| <b>SIA1</b>  | Base di ancoraggio con zanche  | 1         |
| <b>WA12</b>  | Appoggio mobile per aste, rinforzato e resistente  | 1         |

Scopri di più a pag → 22

## CARATTERISTICHE TECNICHE

| Codice                              | WIDES          | WIDESI | WIDEM          | WIDEMI | WIDEL          | WIDELI    |
|-------------------------------------|----------------|--------|----------------|--------|----------------|-----------|
| <b>DATI ELETTRICI</b>               |                |        |                |        |                |           |
| Alimentazione (Vac 50/60 Hz)        |                |        |                |        |                | 230       |
| Alimentazione (Vdc)                 |                |        |                |        |                | 24        |
| Assorbimento (A)                    | 1              |        |                |        | 1,1            | 0,6       |
| Potenza (W)                         |                |        |                |        | 300            | 360       |
| <b>DATI PRESTAZIONALI</b>           |                |        |                |        |                |           |
| Velocità (S)                        | 4              |        | 3,5            |        | 5              |           |
| Coppia (Nm)                         | 100            |        | 140            |        | 200            |           |
| Ciclo di lavoro (cicli/ora)         | 100            |        | 300            |        | 200            |           |
| <b>DATI DIMENSIONALI E GENERICI</b> |                |        |                |        |                |           |
| Grado di protezione (IP)            |                |        |                |        |                | 54        |
| Temp. di funzionamento (°C Min/Max) |                |        |                |        |                | -20 ÷ +55 |
| Dimensioni (mm)                     | 280x178x1000 h |        | 320x205x1000 h |        | 420x205x1030 h |           |
| Peso (kg)                           | 40             |        | 46             |        | 54             |           |

## DIMENSIONI



|   | WIDE S  | WIDE M  | WIDE L  |
|---|---------|---------|---------|
| A | 178     | 208     | 205     |
| B | 280     | 320     | 420     |
| C | max 4 m | max 4 m | max 6 m |
| H | 1000    | 1000    | 1030    |

## VERSIONI COLORE



**ARANCIO** RAL2004    **ACCIAIO INOX** AISI 304    **BIANCO** RAL9010    **GRIGIO** RAL7015

## COMPATIBILITÀ CON SISTEMI DI COMANDO E ACCESSORI

| WIDES / WIDESI / WIDEM / WIDEMI / WIDEL / WIDELI | Centrale/Ricevitore Integrato*   |
|--|--|
| • • •  | <b>OXIBD / OXILR</b>   |
| <b>Trasmittitore</b>                             |  |
| • • •  | <b>ERA INTI</b> - 2 canali, 433,92 MHz, colorati   |
| • • •  | <b>ERA ONE / MYGO</b> - 1, 2, 4, 8 o 9 canali, 433,92 MHz                                  |
| • • •  | <b>ERA ONE BD / MYGOBD / ERA ONE LR</b>  |
| • • •  | <b>ERA FLOR / DOMi</b>   |
| <b>Fotocellule</b>                               |  |
| • • •  | <b>EPS</b> - Slim / <b>EPM</b> - Medium / <b>EPL</b> - Large                               |
| • • •  | <b>EPSB</b> - Slim, BlueBus / <b>EPMB</b> - Medium, BlueBus / <b>EPLB</b> - Large, BlueBus |
| • • •  | <b>EPMOR</b> - Medium, a riflessione   |
| • • •  | <b>EPMORB</b> - Medium, BlueBus, a riflessione   |
| • • •  | <b>EPMOW</b> - Medium, wireless autosincronizzate  |
| • • •  | <b>F210</b> - Sincronizzate, orientabili / <b>FT210</b> - Per bordi sensibili              |
| • • •  | <b>F210B</b> - BlueBus   |
| • • •  | <b>FT210B</b> - Per bordi sensibili, BlueBus   |
| <b>Lampeggiante</b>                              |  |
| <b>ELAC</b>                                      |  |
| • • •  | <b>ELDC</b>  |
| <b>WLT</b> - Luce multifunzione a LED            |  |

\* Ricevitore radio non compatibile con le funzionalità O-Box del sistema Opera.

Nice

**Un unico ecosistema  
per connettere,  
semplificare e controllare  
tutte le automazioni  
domestiche.**

I sistemi alzabarriera sono progettati  
per connettersi e integrarsi con  
l'ecosistema Yubii®.

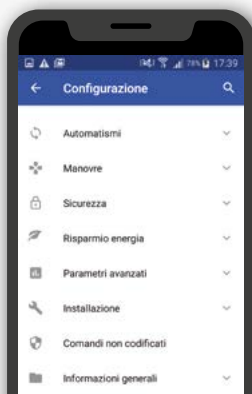


# Strumenti di connettività Nice

PROGETTATO PER GLI INSTALLATORI



Consente all'installatore Nice di intervenire sulle automazioni direttamente dal suo smartphone mediante l'interfaccia multifunzione BiDi-WiFi.

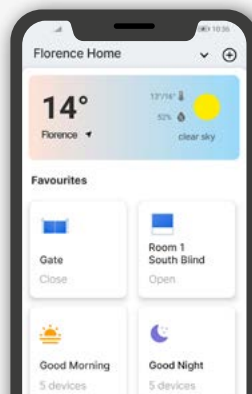


BIDI-WIFI

PROGETTATO PER IL CONSUMATORE FINALE



Puoi utilizzare il tuo smartphone e l'app MyNice per gestire le automazioni Nice della tua casa ovunque ti trovi.



BIDI-WIFI

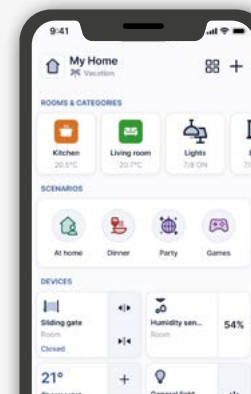


IBT4N & IT4WIFI

PROGETTATO PER IL CONSUMATORE FINALE



Puoi utilizzare il tuo smartphone e l'app Yubii Home per gestire tutte le automazioni della tua Smart Home e i dispositivi Z-Wave ovunque ti trovi.



YUBIIHOME



BIDI-WIFI



YUBIIHOME



BIDI-ZWAVE



## BIDI-WIFI

Interfaccia di programmazione plug-in per configurare l'automazione tramite smartphone.



## IBT4N

Interfaccia per il collegamento dell'unità di programmazione Pro-View e dell'interfaccia smart IT4WIFI.



## IT4WIFI

Interfaccia Wi-Fi smart per gestire cancelli e porte da garage da remoto tramite smartphone.



## BIDI-ZWAVE

Interfaccia plug-in per la comunicazione tra il gateway Z-Wave™ e i motori Nice.



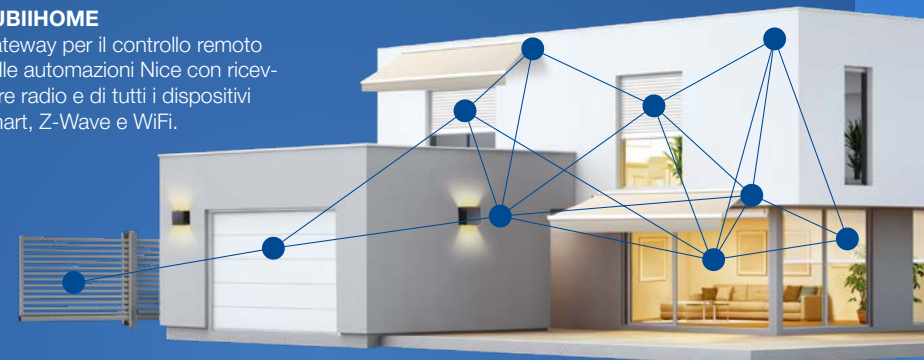
## YUBIIHOME

Gateway per il controllo remoto delle automazioni Nice con ricevitore radio e di tutti i dispositivi smart, Z-Wave e WiFi.



## COMANDI VOCALI

Controlla la tua domotica nel modo più semplice possibile, anche dal tuo smartwatch o dalla tua smart car tramite Amazon Alexa, Google Assistant o Siri.



## Trasmettitori

### Trasmettitori e ricevitori bidirezionali e monodirezionali



#### MYGO BD

Trasmettitori MyGO BD con frequenza radio 433,92 MHz con codifica bidirezionale.

Compatibili anche con i ricevitori Nice codificati O-Code.

I nuovi telecomandi MYGO sono programmabili tramite l'app MyNice Pro.

Disponibili in tre versioni: 2, 4 e 8 pulsanti.



#### MYGO

Trasmettitori MyGO con frequenza radio 433,92 MHz con codifica bidirezionale.

Trasmettitori MyGO FM, ideali per l'uso in città o luoghi dove sono installati dispositivi multipli: versioni a 868,46 MHz, Rolling Code con modulazione di frequenza FM, garantiscono una maggiore immunità alle interferenze.

I nuovi telecomandi MYGO possono essere programmati tramite l'app MyNice Pro.

Disponibile in tre versioni: 2, 4 e 8 pulsanti secondo le esigenze del cliente.

### Trasmettitori e ricevitori radio plug-in



#### ERA ONE LR & OXI LR

Trasmettitore bidirezionale a 4 tasti a lungo raggio con tecnologia LoRa®: 3 canali radio e 1 tasto per interrogare lo stato dell'automazione. Tecnologia NFC integrata.

Ricevitore radio bidirezionale plug-in con tecnologia LoRa®.

Portata fino a 1 km e immunità migliorata ai disturbi radio, disponibile anche in kit.

**ONELRKIT** contiene: 2 pz. ON3ELR, 1 pz. OXILR, 1 pz. OX2UBP.

### Trasmettitori a 2 canali



#### ERA INTI

La colorata linea di trasmettitori miniaturizzati a 2 canali è disponibile in sei colori.

Rolling code 433,92 MHz, gestione del codice identificativo e del certificato, autoapprendimento e ricevitore di prossimità integrato; con codifica O-Code a 72 bit, compatibile anche con ricevitori con codifica Nice FloR.

## Dispositivi di controllo e segnalazione

### Interruttori digitali e lettori di prossimità



EDS / EDSI  
EDSB / EDSIB



EDSWG



ETP



HSB1



MOCARD

#### ERA KEYPAD

Interruttori digitali in versione da superficie, da incasso o 100% wireless. Disponibili anche con tecnologia di connessione Nice BlueBUS.

#### ERA TRANSPONDER READER

Lettori di prossimità per tessere e badge transponder, montaggio superficiale. Disponibili anche con tecnologia di collegamento Nice BlueBUS.

### Dispositivi di controllo e segnalazione



ELAC  
ELDC

#### ERA LIGHT

Luce di segnalazione lampeggiante a LED, corpo particolarmente antiurto, predisposta per il fissaggio in diverse posizioni. Disponibile in due versioni: 90-240 Vac e 12-36 Vdc.

### Dispositivi di controllo



EPSA  
EPSAB

EPS  
EPSB

#### ERA PHOTOCELLS SLIM

Fotocelle fisse sincronizzate, anche con tecnologia di collegamento Nice BlueBUS. Disponibili in versione antintrusione con corpo in metallo. Ideali in spazi ristretti.



EPMA / EPMAOB  
EPMAOB / EPMAOB



EPM / EPMOB  
EPMOB / EPMOB

#### ERA PHOTOCELLS MEDIUM

Fotocelle sincronizzate fisse o orientabili, anche con tecnologia di collegamento Nice BlueBUS. Disponibili in versione antintrusione con corpo metallico. Ideali per i sistemi più diffusi.



EPL / EPLB / EPL / EPLB /  
EPL / EPLB / EPL / EPLB /  
EPL / EPLB / EPL / EPLB /

#### ERA PHOTOCELLS LARGE

Fotocelle sincronizzate fisse o orientabili, anche con tecnologia di collegamento Nice BlueBUS. Disponibili per montaggio a superficie o a incasso.



EPMW



EPMOR

#### ERA PHOTOCELLS MEDIUM

In versione **wireless** e **riflettente**.



PPK

PPH2

PPH4

PPH1

PPH3

#### ERA POST

Colonnine in alluminio per esterni per fotocelle, interruttori e lettori di prossimità con altezze di 500 mm e 1000 mm.

## Accessori per sistemi alzabarriera

### ASTE E ACCESSORI PER ASTE

Update 2025



**XBA40**  
Luci RG di segnalazione con fissaggio ad innesto su lato superiore o inferiore dell'asta, 4 m. Per M3BAR e M5BAR.

Pz./Conf. 1



**XBA60**  
Luci RG di segnalazione con fissaggio ad innesto su lato superiore o inferiore dell'asta, 6 m. Per M5BAR e M7BAR.

Pz./Conf. 1



**XBA80**  
Luci RG di segnalazione con fissaggio ad innesto su lato superiore o inferiore dell'asta, 8 m. Per M7BAR e LBAR.

Pz./Conf. 1



**XBA13T**  
Gomma paracolpi trasparente, 1 m.

Pz./Conf. 9



**XBA4**  
Luci di segnalazione con fissaggio ad innesto su lato superiore o inferiore dell'asta, 4 m. Per S4BAR, M3BAR, M5BAR, WIDES e WIDEM.

Pz./Conf. 1



**XBA6**  
Luci di segnalazione con fissaggio ad innesto su lato superiore o inferiore dell'asta, 6 m. Per M5BAR, M7BAR, WIDEL.

Pz./Conf. 1



**XBA18**  
Luci di segnalazione con fissaggio ad innesto su lato superiore o inferiore dell'asta, 8 m. Per M7BAR, LBAR, WIDEL.

Pz./Conf. 1



**XBA8**  
Luce semaforica integrabile nel coperchio per MBAR e LBAR.

Pz./Conf. 1



**XBA7**  
Luce lampeggiante integrabile nel coperchio per SBAR, MBAR e LBAR.

Pz./Conf. 1



**XBA19**  
Asta in alluminio verniciato bianco 45x58x4270 mm per S4BAR, WIDES e WIDEM.

Pz./Conf. 1



**XBA15**  
Asta in alluminio verniciato bianco 69x92x3150 mm per M3BAR, M7BAR, LBAR e WIDEL.

Pz./Conf. 1



**XBA14**  
Asta in alluminio verniciato bianco 69x92x4150 mm per M5BAR, M7BAR, LBAR, WIDEL.

Pz./Conf. 1



**XBA5**  
Asta in alluminio verniciato bianco 69x92x5150 mm per M5BAR, M7BAR, LBAR, WIDEL.

Pz./Conf. 1



**XBA9**  
Giunto per espansione per M3BAR, M7BAR, LBAR, WIDEM e WIDEL.

Pz./Conf. 1



**XBA13**  
Gomma paracolpi da 1 m.

Pz./Conf. 9



**WA10**  
Strisce rosse adesive catarifrangenti.

Pz./Conf. 24



**WA11**  
Appoggio regolabile per aste.

Pz./Conf. 1



**WA12**  
Appoggio mobile per aste rinforzato e resistente.

Pz./Conf. 1



**WA13**  
Rastrelliera in alluminio da 2 m per M3BAR, M5BAR, LBAR e WIDE.

Pz./Conf. 1



**XBA10**  
Attacco pivotante per aste fino a 4 m per M3BAR e M5BAR.

Pz./Conf. 1



**WIA10**  
Attacco pivotante per WIDES e WIDEM.

Pz./Conf. 1



**XBA11**  
Snodo per aste (da 1950 mm a 2400 mm) per M3BAR, M5BAR e WIDEM.

Pz./Conf. 1



**WIA11**  
Asta snodo per WIDEM.

Pz./Conf. 1



**LP21**  
Rilevatore spire magnetiche 1 canale per MBAR e LBAR.

Pz./Conf. 1



**LP22**  
Rilevatore spire magnetiche 2 canali per MBAR e LBAR.

Pz./Conf. 1



**SIA1**  
Base di ancoraggio con zanche per SBAR, WIDES e WIDEM.

Pz./Conf. 1



**SIA2**  
Base di ancoraggio con zanche per WIDEL.

Pz./Conf. 1

**ASTE E ACCESSORI PER ASTE**



**XBA16**  
Base di ancoraggio con  
zanche per MBAR.

Pz./Conf. 1



**XBA17**  
Base di ancoraggio con  
zanche per LBAR.

Pz./Conf. 1

**CENTRALI DI RICAMBIO**



**XBA20**  
Centrale di ricambio per  
S4BAR.

Pz./Conf. 1



**BCU1**  
Centrale di ricambio per  
MBAR e LBAR.

Pz./Conf. 1



**WIA20**  
Centrale di ricambio per  
WIDE.

Pz./Conf. 1

**ACCESSORI PER 24V**



**PS124**  
Batteria 24 V con cari-  
cabatteria integrato per  
SBAR.

Pz./Conf. 1



**PS224**  
Batteria tampone 24 Vdc  
per MBAR e LBAR.

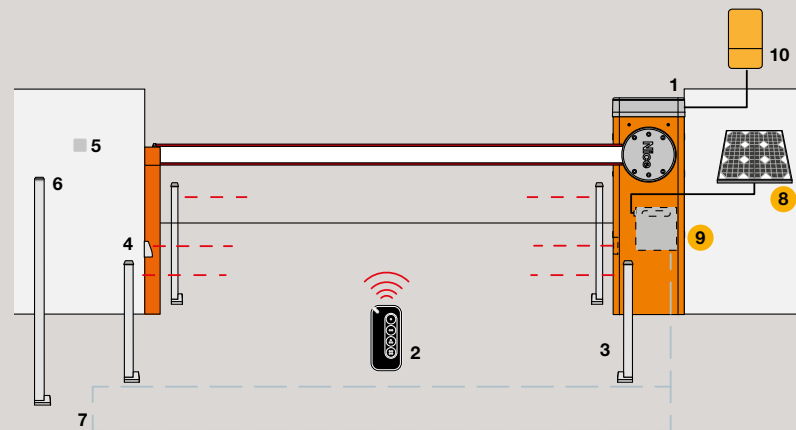
Pz./Conf. 1



**PS324**  
Batteria 24 V con  
caricabatteria integrato  
per WIDE.

Pz./Conf. 1

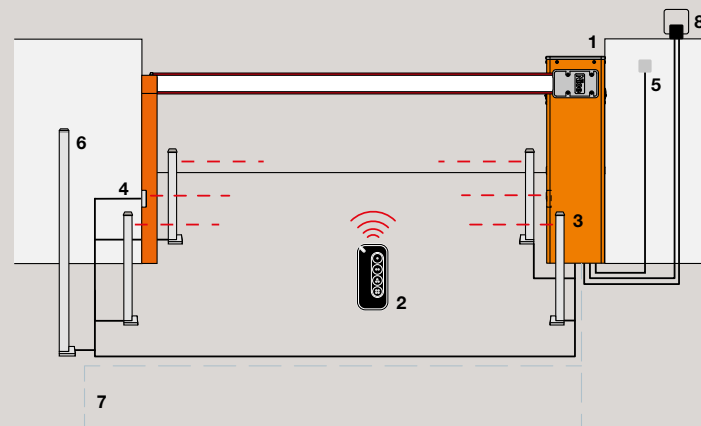
**Schema d'installazione tipo per sistemi alzabarriera**



**S-BAR / M-BAR / L-BAR**

1. Motore 2. Trasmettitore 3. Fotocellule a colonna 4. Fotocellule 5. Selettore a chiave o digitale 6. Selettore a chiave o digitale su colonna 7. Loop detector 8. pannello solare SYP 9. scatola della batteria PSY24 10. Interfaccia multifunzione Pro-View.

● **Accessori** per l'energia solare Solemyo



**WIDE SYSTEM**

1. Motore 2. Trasmettitore 3. Fotocellule a colonna 4. Fotocellule 5. Selettore a chiave o digitale 6. Selettore a chiave o digitale su colonna 7. Loop detector 8. Luce lampeggiante

Nice