



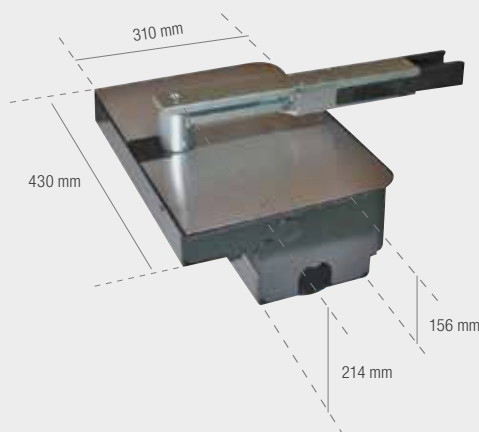
Verniciatura in poliestere idonea per installazioni anche in ambiente salino

ATTUATORE PER CANCELLI A BATTENTE

- Ante fino a 3,5 metri e massimo 500 kg per anta
- Sistema G-WAY (con scheda Brain 17)
- **PROcoder** di sicurezza (con scheda Brain 17)
- Sblocco con leva e accesso con chiave personalizzata **BREVETTATO**
- Tre stadi di riduzione meccanica con vite senza fine in acciaio e corona albero lento in sinterizzato
- Rallentamenti in apertura e chiusura in entrambe le versioni
- Motore con doppio strato di verniciatura
- 3 modelli diversi di cassa di fondazione
- Kit apertura a 180°
- Battute meccaniche di arresto anta in apertura e chiusura opzionali.

Codice	Nome	Versione	Tensione	Anta max.	Tipologia uso
6170077	Roller	Irreversibile	230V	3,5 m.	Residenziale

DIMENSIONI OPERATORE

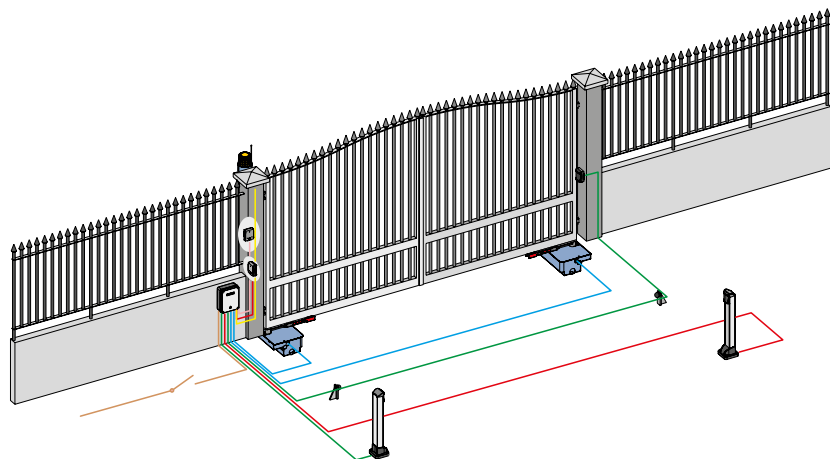


Caratteristiche Tecniche	Roller
Alimentazione (V)	230
Potenza nominale (W)	380
Corrente (A)	1.7
Condensatore (µF)	12,5
Coppia Max. (Nm)	330
Velocità angolare (°/sec)	6
Tempo apertura anta a 90° (sec.) ¹	18 (110°/180°)-10.5 (140°)
Frequenza d'utilizzo a 20°C	S3 - 30%
Temp. di funzionamento (°C)	-20 +55
Grado di protezione	IP67
Peso (kg)	26,5

N.B.

1 - Tempo di apertura e dimensioni di anta max. calcolati per installazioni eseguite in modo corretto alle quote indicate nelle istruzioni di montaggio e senza rallentamenti. Con ante oltre 2 m è obbligatorio installare l'elettroserratura al fine di garantire il blocco dell'anta.

SCHEMA DI CABLAGGIO ELETTRICO



- Linea3x1,5 mm²
- Motore*4x1,5 mm²
- Lampeggiante2x1,5 mm²
- Selettore.2x0,5 mm²
- Fotocellula TX2x0,5 mm²
- Fotocellula RX4x0,5 mm²

* Per motori 24Vdc usare filo da 2x2,5 mm² - distanza massima motore dalla centrale 10 m

INSTALLAZIONE TIPO

Q.tà	Descrizione materiale	Codice articolo
2	Attuatori ROLLER	6170077
1	Scheda elettronica BRAIN 17	6100304
1	Contenitore per scheda	JA320
2	Cassette portanti ROLLER BOX	58P0050
2	Dispositivi di sblocco con chiave per apertura 110°	6100286
1	Modulo di frequenza RQFZ 868 MHz	6100146
1	Trasmittente bicanale KILO TX2 JLC	6100332
1	Lampeggiatore GUARD 230V	6100052
1	Coppia di fotocellule VEGA	6100147
1	Pulsante a chiave da esterno QUICK 1	JA31101-15

Materiale da aggiungere per ottenere la configurazione come da Schema di Cablaggio

Q.tà	Descrizione materiale	Codice articolo
1	Coppia di fotocellule ORION	JA310
2	Colonna per fotocellula	JA325
2	Piastra fondazione per colonna	JA328

ACCESSORI



ROLLER BOX
Cassetta di fondazione in acciaio.
Coperchio acciaio zincato.

Cod. **58P0050**



ROLLER BOX INOX
Cassetta di fondazione in acciaio inox.
Coperchio acciaio inox.

Cod. **58P0052**



DISPOSITIVO SBLOCCO
Per apertura 110°.
BREVETTATO

Cod. **6100286**



KIT APERTURA 140°
Per ottenere un angolo di apertura di 140°¹

Cod. **6100317**



KIT APERTURA 180°
Per ottenere un angolo di apertura di 180°²

Cod. **6100318**



GRUPPO ENCODER ASSOLUTO³
Permette di rilevare la posizione dell'anta.

Cod. **6100322**

Coperchio acciaio inox.

Cod. **58P0051**



BATTUTA MECCANICA IN APERTURA²
Per leve 110°/140°.

Cod. **58P0047**



BATTUTA MECCANICA IN CHIUSURA
Per leve 110°/140°.

Cod. **58P0048**



ADATTATORE
Per applicare ROLLER in casse di fondazione preesistenti.

Cod. **58P1573**

1 - leve da aggiungere al 6100286 per ottenere un angolo di apertura di 140°.

2 - ingranaggi da aggiungere al 6100286 per ottenere un angolo di apertura di 180°.

3 - utilizzabile per Roller e scheda Brain 17.