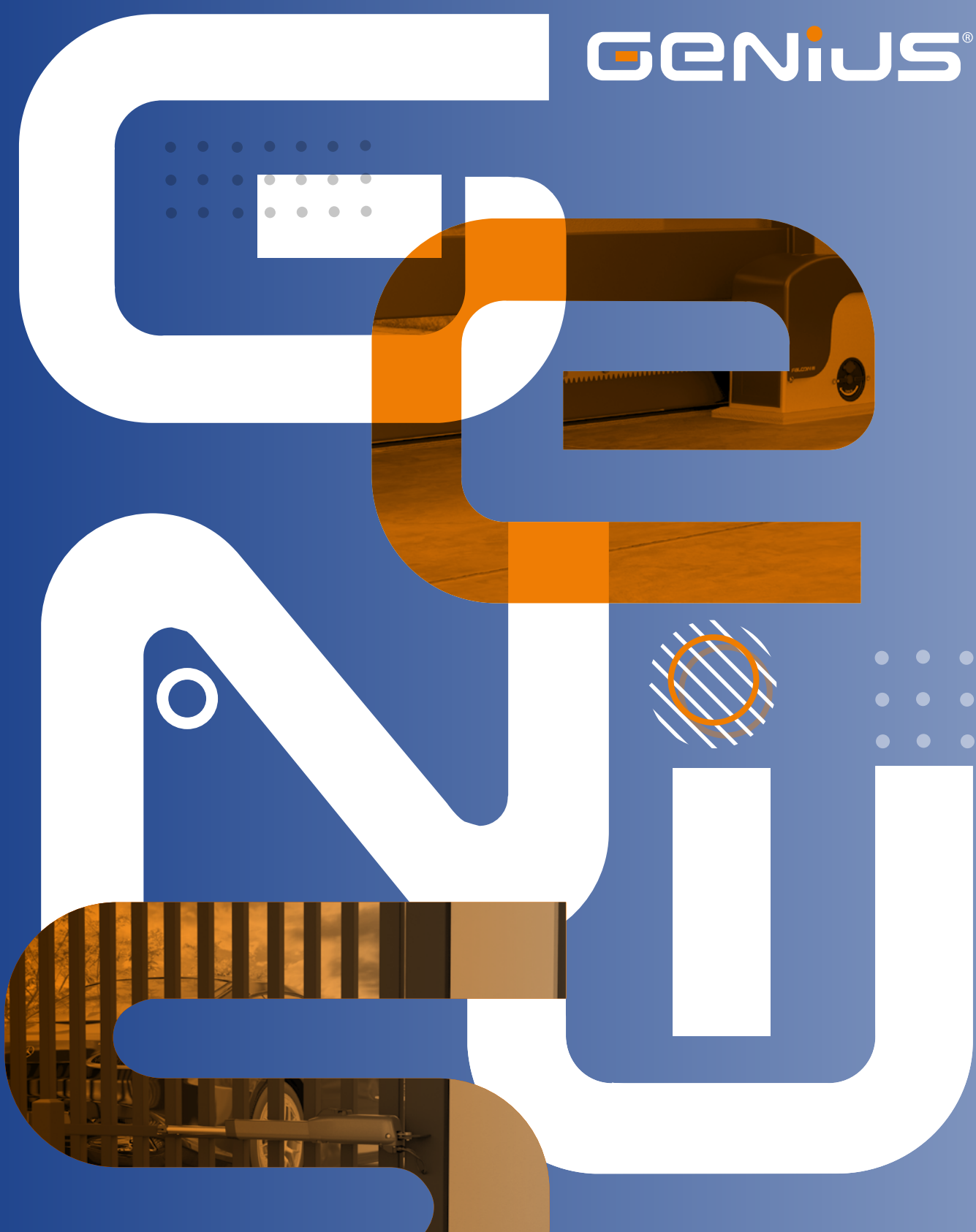


GENIUS®



CATALOGO 2024

VALIDO DA 04/2024

Chiara, semplice e veloce.

L'assistenza tecnica di **Genius** si unisce all'esperienza FAAC e diventa sempre più interattiva e specializzata per le tue necessità. La novità dell'assistenza Genius è la **Community WhatsApp FAAC**, un servizio **Premium** con esclusivi vantaggi per te che sei un installatore di soluzioni Genius.

Sappiamo quanto sia importante interfacciarsi con un esperto tempestivamente e avere la possibilità di inviargli immagini o video per spiegare le difficoltà tecniche riscontrate. Per questo motivo, abbiamo creato e

Community WhatsApp FAAC Premium 3.

News, aggiornamenti sui nuovi prodotti e sui corsi di formazione e, soprattutto, assistenza tecnica personalizzata

SOLO IN 3 MINUTI

COME?



Oppure, invia, gratuitamente, un messaggio WhatsApp al numero **339 9958000** con scritto **OK** ed entra nel mondo di assistenza tecnica personalizzata.

NEWS

Digita **NEWS** per restare aggiornato sulle novità di Genius e FAAC e per non perderti le ultime notizie.

CORSI

Scrivi **CORSI** per conoscere le date e i dettagli dei corsi online che Genius e FAAC organizzano per gli installatori.

SUPPORTO

Scrivi **SUPPORTO** per ricevere assistenza tecnica personalizzata. **Invia un messaggio in chat, un vocale oppure carica una foto o un pdf. Il nostro team di esperti ti risponderà entro solo 3 minuti e ti supporterà nella risoluzione del tuo problema.**

SEMPLICE,
SICURO,
CONVENIENTE:
L'AUTOMATISMO
È GENIUS



La semplicità
e l'affidabilità
della tecnologia
elettromeccanica e
la qualità garantita
dal gruppo
FAAC Technologies

GENIUS[®]

A BRAND OF
FAAC TECHNOLOGIES

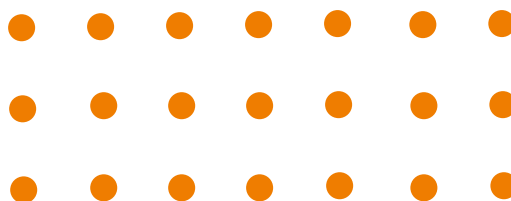
Questo è Genius, un brand forte di un know-how consolidato, i cui prodotti soddisfano tutte le principali esigenze in fatto di automazioni per cancelli, serrande, porte sezionali e barriere automatiche.

Da sempre, al centro degli automatismi Genius batte un cuore elettromeccanico: versatilità e facilità di utilizzo ne fanno la soluzione perfetta per i contesti applicativi più comuni. Una risposta efficace alle necessità dei clienti che desiderano semplicità di installazione, unita a praticità e sicurezza.

Il costante dialogo, il confronto tra esperienze, competenze e tecnologie hanno dato vita a una gamma completa di prodotti, che oggi presentiamo in questo nuovo catalogo.

Genius è sinonimo di qualità e tradizione:

la solidità che viene dall'esperienza coniugata con il meglio della tecnologia moderna.



[GENIUSSG.COM](https://www.geniussg.com)

PRODOTTI

PER LE ESIGENZE DI TUTTI

I prodotti Genius rispondono alle esigenze applicative più comuni. Soluzioni di semplice utilizzo, tanto per gli installatori quanto per gli utenti finali.



SICUREZZA

IN OGNI CONTESTO

Semplicità ed essenzialità non sono mai a discapito della sicurezza con Genius. I dispositivi come l'encoder virtuale assicurano la massima sicurezza in ogni condizione di utilizzo.



VALORE

RICONOSCIUTO DA OGNI INSTALLATORE

Quello che caratterizza i prodotti semplici da montare e configurare, ma forti di tecnologie innovative come l'interfaccia G-Way (Bus technology).



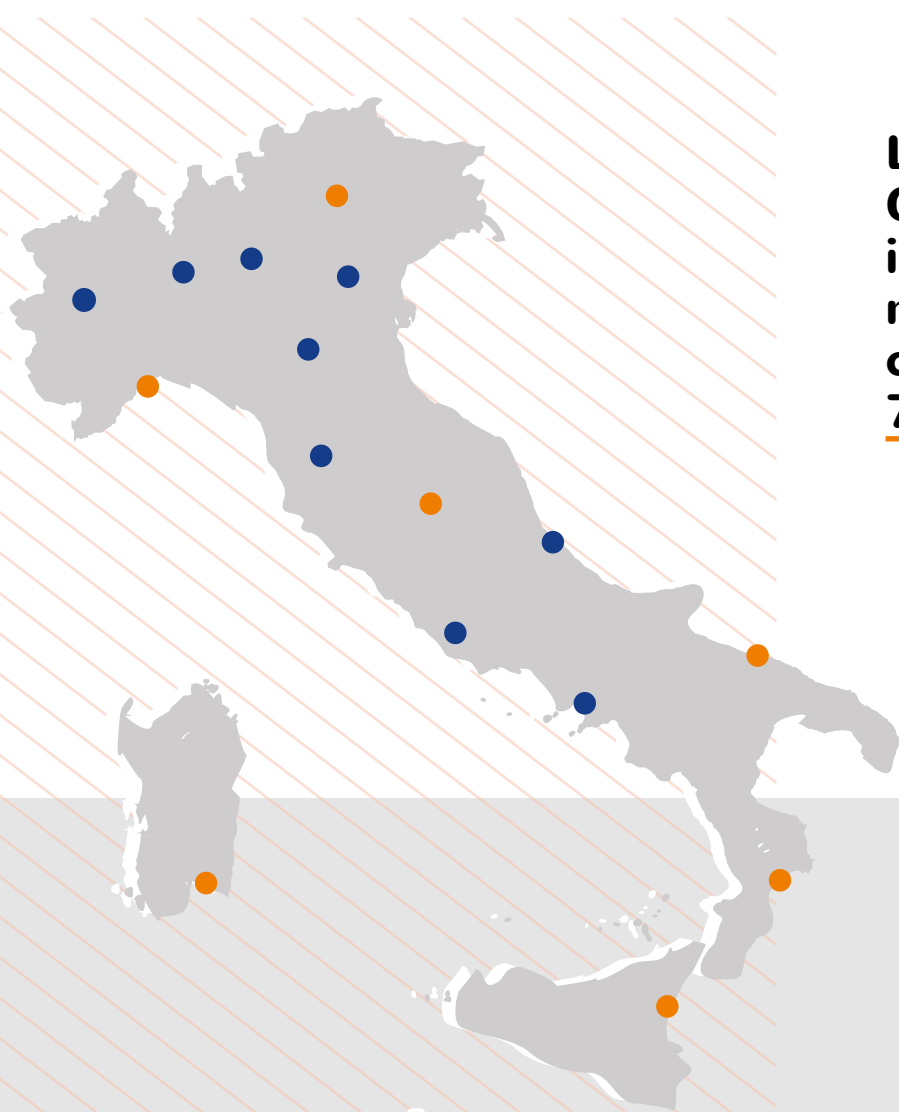
QUALITÀ

GARANTITA

A guidarci è da sempre l'attenzione alle richieste e necessità di installatori, tecnici e utenti finali: così riusciamo a mantenere elevata tanto la qualità dei nostri prodotti quanto quella dei nostri servizi.



Scegliere Genius significa poter contare su un eccellente supporto tecnico, commerciale e post vendita.



La rete commerciale Genius è presente in tutto il territorio nazionale con 8 filiali commerciali e 7 agenzie esclusive.

Puoi trovarci a:

BOLOGNA (HEADQUARTERS)

BRESCIA

FIRENZE

MILANO

NAPOLI

PADOVA

PESCARA

ROMA

TORINO

BARI

CAGLIARI

CATANIA

CATANZARO

GENOVA

PERUGIA

TRENTO

ASSISTENZA TECNICA

**Sei un privato e
hai bisogno di
supporto?**

Chiama il numero verde

800 912747

o scrivi una e-mail a
info.genius@faactechnologies.com



**Sei un professionista
del settore e hai
bisogno di supporto
tecnico sui prodotti
Genius?**

Chiama l'assistenza tecnica al

+39 051 6172505

oppure scrivi all'indirizzo sat.italia@faactechnologies.com

Operativo dal lunedì al venerdì dalle 8:30 alle 12:30 e dalle 13:15 alle 17:15

Se le linee fossero già occupate, è possibile **prenotare il servizio di richiamata CALL ME BACK**, così da essere ricontattati dal primo tecnico disponibile.

Chiamaci in caso di:

- dubbi tecnici sui nostri prodotti;
- informazioni sul funzionamento e caratteristiche tecniche;
- difficoltà nella programmazione di un'apparecchiatura;
- chiarimenti su cablaggi;
- consulenza sulla scelta del prodotto più adatto per una nuova installazione.

SU RICHIESTA, ci occupiamo della **formazione completa e gratuita sui prodotti Genius**. Uno strumento con cui affrontare al meglio le sfide della professione. I corsi possono tenersi **in presenza o da remoto**, organizzando piccoli gruppi in base all'area geografica.



CUSTOMER SERVICE

Sei un cliente e hai bisogno di supporto commerciale?

Chiama il numero di telefono nazionale:

+39 051 6172402

Siamo a tua disposizione per:

- gestione degli ordini di vendita;
- informazioni sullo stato di avanzamento e date di consegna del materiale;
- invio della documentazione commerciale e amministrativa;
- supporto nella gestione delle non conformità logistiche;
- risoluzione di problemi logistici e operativi.



CENTRI SERVIZI ASSISTENZA (CSA)

Una rete di aziende riconosciute altamente qualificate per servizi e riparazioni, in garanzia e fuori garanzia, dedicate esclusivamente ai professionisti del settore.

Consulta l'elenco completo su www.geniusg.com e su www.assistenzatecnicafaac.it.

A disposizione, per la consultazione e il download:



**ISTRUZIONI
TECNICHE**



**CATALOGO
RICAMBI**

www.geniusg.com/manuali www.geniusg.com/ricambi

TECNOLOGIA ELETTROMECCANICA

La tecnologia elettromeccanica si caratterizza per la grande semplicità di funzionamento e di riparazione in caso di disservizio. A seconda delle applicazioni sono disponibili automazioni con motore AC o motore DC.

Motori AC =



230Vac e 115Vac

Motori dotati di una protezione termica integrata per proteggere il funzionamento dell'avvolgimento in caso di sovraccarico.

Motori DC =



24Vdc

Motori a "spazzole" non dotati di alcuna protezione termica fisica sul motore, è tuttavia presente una protezione termica elettronica gestita dalle schede di controllo dei motori 24Vdc. Queste consentono regolazioni di intensità di corrente e tensione di alimentazione permettendo:

- un controllo completo dell'operatore, quindi maggiore facilità nel rispettare le normative vigenti in termini di sicurezza anti-schiacciamento (unitamente a PROcoder il controllo è ancor più preciso);
- massima fluidità nell'accelerazione e decelerazione delle rampe;
- alta efficienza, che si traduce in minore potenza dissipata;
- possibilità di utilizzo di batterie di back-up in caso di mancanza dell'alimentazione primaria di rete.

Encoder Virtuale BREVETTO

ENV
BREVETTATO

Prerogativa dei motori a 24V, consiste in un circuito elettronico di controllo della movimentazione del cancello che permette di gestire con elevata precisione il rallentamento delle ante e la rilevazione degli ostacoli.

I motori con questa caratteristica (ENV) possono essere gestiti solo dalla scheda BRAIN 15 (battenti).

BUS G-WAY

G-WAY
BUS

Connessione a 2 fili non polarizzati 24V esclusiva per fotocellule e/o encoder assoluto (PROcoder).
Semplifica i collegamenti elettrici in quanto sono richiesti due soli fili. Consente l'applicazione fino a 16 coppie di fotocellule (VEGA BUS) sullo stesso impianto, con indirizzamento da dip-switch a bordo della fotocellula. L'indirizzamento delle fotocellule permette di evitare le interferenze fra i segnali ad infrarosso di ciascuna coppia di trasmettitore e ricevitore.

La connessione BUS è presente nelle schede:

- BRAIN 15 per automazioni per cancelli a battente 24V;
- BRAIN 19 per automazioni per cancelli a battente 230V;
- SPRINT M24 per automazioni per cancelli scorrevoli 24V.

Protocolli di comunicazione

G-DEC

— **G-DEC** —

Sistema di decodifica radiocomandi universale Genius integrata.

Identifica i prodotti in cui è presente questo sistema di decodifica, che consente la memorizzazione di radiocomandi Genius con protocollo di comunicazione RC (Rolling Code) e JLC (Jumping Learning Code).

RC

Protocollo di comunicazione Rolling Code, un sistema di codifica a codice dinamico. Il codice varia a ogni pressione di un qualsiasi pulsante della trasmittente, rimanendo sempre in sincronia con quanto atteso dal ricevitore. È possibile aggiungere trasmettenti su una automazione avendo a disposizione un radiocomando RC già programmato sulla ricevente.

JLC

Sistema di codifica in autoapprendimento Jumping Learning Code. Il codice, generato secondo un algoritmo complesso, è sempre diverso per ogni attivazione e può essere duplicato su altri radiocomandi grazie alla tecnologia BREVETTATA di autoapprendimento (da radiocomando a radiocomando senza dover accedere alla ricevente).

PROcoder



Dall'unione delle due tecnologie Encoder e BUS G-WAY nasce il **PROcoder Genius**. Si tratta di un accessorio opzionale di sicurezza da aggiungere all'automazione.

PROcoder è un encoder assoluto magnetico BUS, utilizzabile per le automazioni per cancello a battente Genius.

Encoder =

sistema di rilevazione della posizione dell'anta con elevatissima precisione di lettura.

Assoluto =

la rilevazione della posizione dell'anta non subisce variazioni o perdite di memoria in caso di mancanza di tensione di alimentazione. Ciò comporta che un'automazione dotata di encoder assoluto, rispetto alle tante non assolute disponibili sul mercato, sa sempre esattamente dove si trova. Quidi, in seguito a mancanza di alimentazione elettrica, non si verifica nessun movimento anomalo.

Magnetico =

elevatissima precisione di lettura e conseguente altissima precisione della rilevazione del punto in cui fermarsi (finecorsa) e della sensibilità di inversione in caso di rilevazione ostacolo.

BUS =

PROcoder richiede solo due cavi di collegamento alle schede compatibili G-WAY.

PROcoder

Funzioni e caratteristiche principali

- permette di rispondere in modo estremamente agevole ai requisiti normativi in termini di sicurezza anti-schiacciamento (rilevamento impatto e inversione del moto);
- permette di riconoscere automaticamente e con estrema precisione i punti di rallentamento e di arresto senza bisogno di finecorsa elettrici;
- permette di evitare che l'automazione spinga contro la battute meccaniche, aumentandone quindi la frequenza di utilizzo e la vita; ciò evita inoltre inutili sprechi di energia;
- permette di eliminare le battute meccaniche, impostando manualmente i punti di arresto del moto desiderati;

PROcoder è compatibile sia con le automazioni 230V che 24V?

Le automazioni per battenti 24V sono già dotate di un sistema di encoder virtuale, dispongono pertanto di un ottimo controllo del movimento dell'anta.

Tuttavia, l'utilizzo combinato con PROcoder:

- rende ancora più semplice il soddisfacimento dei requisiti normativi in termini di sicurezza anti-schiacciamento;
- aumenta la precisione di lettura delle posizioni dell'anta.

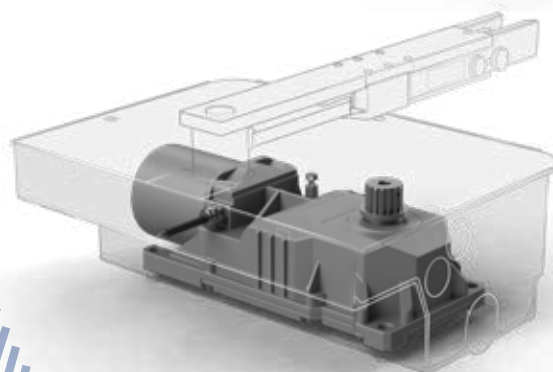
PROcoder può essere abbinato alle schede elettroniche BRAIN15 (per battenti 24V) o BRAIN 19 (per battenti 230V).

- è un dispositivo applicabile sulle automazioni a battente compatibili, sia di nuova installazione che già installate, senza necessità di rimuovere o variare le dimensioni delle staffe di sostegno; ciò consente di aggiornare vecchie automazioni per ottenere le funzionalità di PROcoder, senza che sia necessario sostituire l'automazione.

- si installa fisicamente sulla staffa posteriore degli operatori lineari o direttamente sull'automazione interrata all'interno della cassetta di fondazione;
- massima resistenza agli agenti atmosferici (in particolare all'entrata dell'acqua) grazie alla resina che riveste l'elettronica all'interno del contenitore.

PROcoder è compatibile con tutte le automazioni Genius?

Gli operatori compatibili con PROcoder sono tutti quelli per battenti esterni lineari e per battenti interrati.



Falcon

PAG. 22

G-Bat

PAG. 26

Sirocco

PAG. 30

Blizzard
24V/230V

PAG. 16

Rainbow

PAG. 64

Trigon K

PAG. 61

Shutter

PAG. 58

Zodiac

PAG. 54

IL MONDO DI
GENIUS[®]

CANCELLI SCORREVOLI

BARRIERE AUTOMATICHE

CHIUSURE INDUSTRIALI

PORTE GARAGE E SER

Mistral

PAG. 34

Compas

PAG. 38

Trigon 02

PAG. 41

Roller

PAG. 44

Euro Breeze

PAG. 49

APPARECCHIATURE

ELETTRONICHE

PAG. 70

ACCESSORI

PAG. 83

INDICE ANALITICO

PAG. 100

CELLI A BATTENTE

GRANDE





230V



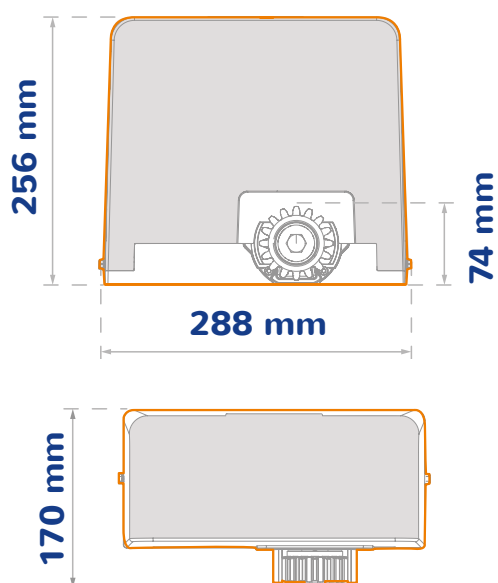
24V

ENCODER
INCORPORATO



Dispositivo di sblocco rotativo immediatamente individuabile con serratura a chiave (opzionale)

Basamento in alluminio



MOTORIDUTTORE PER CANCELLI SCORREVOLI

Finecorsa magnetici.

Scheda elettronica con contenitore di protezione in plastica trasparente e pulsanti di programmazione esterni.

Ampia selezione di logiche di funzionamento e parametri.

Dimensioni compatte.
Ampio spazio interno per il cablaggio e flessibilità di regolazione in altezza e profondità

230V

Disponibile nelle versioni per cancelli fino a 500-900 Kg.

Cinematismo interno robusto e affidabile.

APPARECCHIATURE ELETTRONICHE

Sprint 382 Pag. 76

24V

Disponibile nelle versioni per cancelli fino a 400 kg.

Completo controllo del movimento ed efficace risposta all'inversione su ostacolo.

APPARECCHIATURE ELETTRONICHE

Sprint M24 Pag. 77

230V

Codice	Nome	Versione	Tensione	Peso Anta	Tipologia uso
61100821	Blizzard 500 C ENC	Irreversibile – Sprint 382 a bordo ed Encoder incorporato	230V	500 kg	Residenziale/Condominiale
61100861	Blizzard 900 C ENC	Irreversibile – Sprint 382 a bordo	230V	900 kg	Residenziale/Condominiale

CARATTERISTICHE TECNICHE

	Blizzard 500 C ENC	Blizzard 900 C ENC
Alimentazione (V)	230	
Motore elettrico (V)	230	
Potenza nominale (W)	250	540
Termoprotezione (°C)	140 (autoripristinante)	
Condensatore (µF)	10	12,5
Forza di spinta max (N)	390	590
Tipo di pignone	Z16 mod.4	
Velocità dell'anta (m/min)	12	
Frequenza d'utilizzo a 20°C	S3 - 40%	
Temp. di funzionamento (°C)	-20 +55	
Grado di protezione	IP44	
Peso (kg)	9,2	10

24V

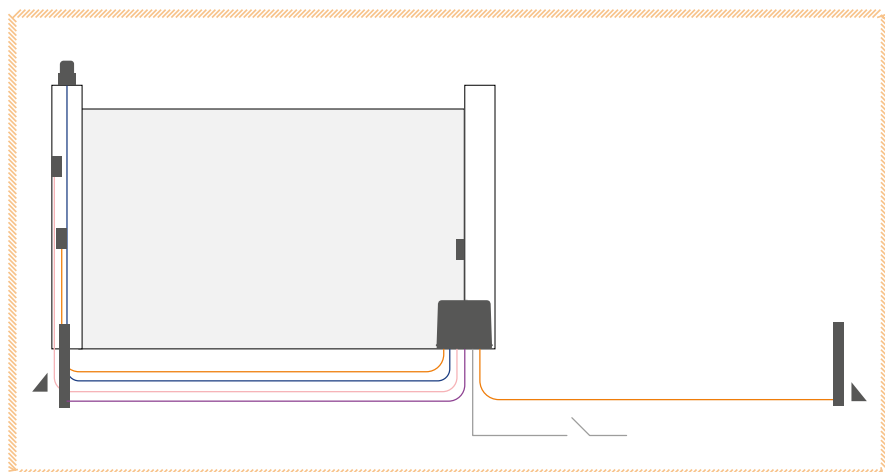
Codice	Nome	Versione	Tensione	Peso Anta	Tipologia uso
6110080	BLIZZARD 400 C ENC	Irreversibile – Sprint M24 a bordo	24V	400 kg	Residenziale/Condominiale

CARATTERISTICHE TECNICHE

	Blizzard 400 C ENC
Alimentazione (V)	230
Motore elettrico (V)	24
Potenza nominale (W)	140
Forza di spinta max (N)	310
Tipo di pignone	Z16 mod.4
Velocità dell'anta (m/min)	12
Frequenza d'utilizzo a 20°C	Continua
Temperatura di funzionamento (°C)	-20 +55
Grado di protezione	IP44
Peso (kg)	7

SCHEMA DI CABLAGGIO ELETTRICO

- Linea: 3x1,5 mm²
- Lampeggiante: 2x1,5 mm²
- Selettore: 2x0,5 mm²
- Fotocellula TX: 2x0,5 mm²
- Fotocellula RX: 4x0,5 mm²



INSTALLAZIONE TIPO - 230 V

Q.tà	Descrizione materiale	Codice articolo
1	Motoriduttore BLIZZARD 500 C ENC	61100821
1	Piastra di fondazione	737000
4 m	Crema di zinco 30x12 con attacchi a saldare	JA146
1	Ricevente monocanale ad innesto 868 MHz	6100352
1	Trasmittente bicanale KILO TX2 JLC	6100332
1	Lampeggiatore GUARD 230 V	6100315
1	Coppia di fotocellule VEGA	6100147
1	Pulsante a chiave da esterno QUICK 1	JA31101-10

INSTALLAZIONE TIPO - 24 V

1	Motoriduttore BLIZZARD 400 C ENC con apparecchiatura elettronica ed encoder incorporati	6110080
1	Piastra di fondazione	737000
4 m	Crema di zinco 30x12 con attacchi a saldare	JA146
1	Modulo di frequenza RQFZ 868 MHz	6100347
1	Trasmittente bicanale KILO TX2 JLC	6100332
1	Lampeggiatore GUARD 24 V	6100316
1	Coppia di fotocellule VEGA BUS	6100148
1	Pulsante a chiave da esterno QUICK 1	JA31101-10

ACCESSORI



CREMAGLIERA

1 m. in ferro zincato 30 x 12 mm¹.
Prezzo al metro.

Cod. JA146



VITI

Kit viti di fissaggio ad avvitare per
1 m di cremagliera - conf. 4 kit
(abbinare a 6100344)

Cod. 6100345



CREMAGLIERA NYLON 30x20 MOD. 4 CON ANIMA IN ACCIAIO

conf. 4 pezzi da 1 metro.
Prezzo al metro.

Cod. 6100344



SERRATURA

Serratura di sblocco con chiave
personalizzata

Cod. 424413



DISTANZIALI

Kit n.3 distanziali e viti M8x30
di fissaggio a saldare per 1 m di
cremagliera² (prezzo al kit)

Cod. JA147



PIASTRA FONDAZIONE

Cod. 737000



DISTANZIALI

Kit n.3 distanziali e viti M8x50 di
fissaggio ad avvitare per 1 m di
cremagliera² (prezzo al kit)

Cod. JA148



PIASTRA DI ADATTAMENTO A MILORD

Cod. 737001



PIASTRA DI ADATTAMENTO A FALCON

Cod. 737003

1 - confezione da 6 m.
2 - confezione da 6 kit.

IN AGGIUNTA PER IL BLIZZARD 24 V



KIT BATTERIA

Completo di scheda di ricarica.

Cod. 390923



KIT PER CANCELLI SCORREVOLI



BLIZZARD ENC KIT 500

Kit adatto a motorizzare un cancello scorrevole di peso max. 500 kg completo di accessori.

BLIZZARD ENC KIT 900

Kit adatto a motorizzare un cancello scorrevole di peso max. 900 kg completo di accessori.

KIT COMPLETO: Blizzard ENC kit 900/ Blizzard ENC kit 500

Codice	Modello	Tensione	Anta max.
104015	Blizzard ENC kit 900 - frequenza 433 MHz - RC	230V	900 kg
104002	Blizzard ENC kit 900 - frequenza 868 MHz - JLC	230V	900 kg
104014	Blizzard ENC kit 500 - frequenza 433 MHz - RC	230V	500 kg
104001	Blizzard ENC kit 500 - frequenza 868 MHz - JLC	230V	500 kg

Codice	Nome	Q.tà		
61100861	Operatore elettromeccanico Blizzard ENC 900 (con apparecchiatura elettronica Sprint 382, encoder incorporato e sblocco protetto da serratura)	1		
737000	Piastra di fondazione	1		
6100332	6100334	Trasmittente Bicanale Kilo TX 2	Trasmittente quadricanale ECHO TX4 RC	1
6100147	Coppia Fotocellule Vega	1		
JA31101	Selettore a chiave Quick 1	1		
6100315	Lampeggiante Led Guard 230V	1		
6100352	6100354	Ricevente monocanale ad innesto 868 MHz	Ricevente monocanale 433 MHz RC	1
-	Cartello di segnalazione	1		
-	Accessori per l'installazione	1		
-	Istruzioni di montaggio	1		

COMPONENTI SINGOLI DEL KIT:

104015 BLIZZARD ENC KIT 900
frequenza 433 MHz - RC
104002 BLIZZARD ENC KIT 900
frequenza 868 MHz - JLC

Codice	Nome	Q.tà		
61100821	Operatore elettromeccanico Blizzard ENC 500 (con apparecchiatura elettronica Sprint 382, encoder incorporato e sblocco protetto da serratura)	1		
737000	Piastra di fondazione per Blizzard	1		
6100332	6100334	Trasmittente Bicanale Kilo TX 2	Trasmittente quadricanale ECHO TX4 RC	1
6100147	Coppia Fotocellule Vega	1		
JA31101	Selettore a chiave Quick 1	1		
6100315	Lampeggiante Led Guard 230V	1		
6100352	6100354	Ricevente monocanale ad innesto 868 MHz	Ricevente monocanale 433 MHz RC	1
-	Cartello di segnalazione	1		
-	Accessori per l'installazione	1		
-	Istruzioni di montaggio	1		

COMPONENTI SINGOLI DEL KIT:

104014 BLIZZARD ENC KIT 500
frequenza 433 MHz - RC
104001 BLIZZARD ENC KIT 500
frequenza 868 MHz - JLC



KIT PER CANCELLI SCORREVOLI

BLIZZARD ENC KIT 400

Kit adatto a motorizzare un cancello scorrevole di peso max. 400 kg e completo di accessori.

KIT



KIT COMPLETO:

Codice	Modello	Tensione	Anta max.
104016	Blizzard ENC kit 400 - frequenza 433 MHz - RC	24V	400 kg
104005	Blizzard ENC kit 400 - frequenza 868 MHz - JLC	24V	400 kg

COMPONENTI SINGOLI DEL KIT:
104016 BLIZZARD ENC KIT 400
FREQUENZA 433 MHZ - RC

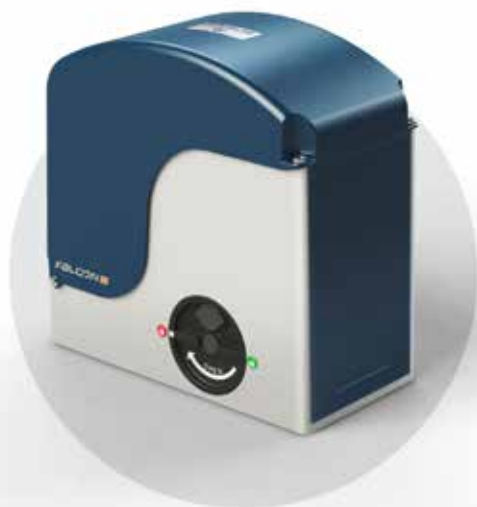
Codice	Nome	Q.tà
6110080	Operatore elettromeccanico Blizzard ENC 400 (con apparecchiatura elettronica Sprint 24, encoder incorporato e sblocco protetto da serratura)	1
737000	Piastra di fondazione per Blizzard	1
6100148	Coppia di fotocellule VEGA BUS	1
6100334	Trasmittente quadricanale ECHO TX4 RC	1
JA31101	Selettore a chiave Quick 1	1
6100346	Modulo di frequenza RQFZ 433 MHz	1
6100316	Lampeggiatore Led GUARD 24V	1
-	Cartello di segnalazione	1
-	Accessori per l'installazione	1
-	Istruzioni di montaggio	1

COMPONENTI SINGOLI DEL KIT:
104005 BLIZZARD ENC KIT 400
FREQUENZA 868 MHZ - JLC

Codice	Nome	Q.tà
6110080	Operatore elettromeccanico Blizzard ENC 400 (con apparecchiatura elettronica Sprint 24, encoder incorporato e sblocco protetto da serratura)	1
737000	Piastra di fondazione per Blizzard	1
6100148	Coppia di fotocellule VEGA BUS	1
6100332	Trasmittente Bicanale Kilo TX 2	1
JA31101	Selettore a chiave Quick 1	1
6100347	Modulo di frequenza RQFZ 868 MHz	1
6100316	Lampeggiatore Led GUARD 24V	1
-	Cartello di segnalazione	1
-	Accessori per l'installazione	1
-	Istruzioni di montaggio	1



Corpo riduttore in alluminio verniciato a polveri poliestere e carter di protezione in ABS



MOTORIDUTTORE PER CANCELLI SCORREVOLI

Disponibile nella versione a 230V per ante fino a 1400 - 2000kg

Permette l'applicazione dell'encoder per la rilevazione dell'ostacolo

Sblocco rotativo con chiave personalizzata

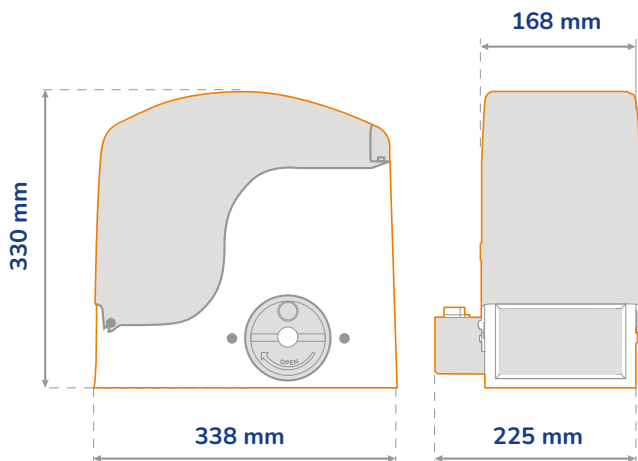
Cinematismo interno composto da corona in bronzo e vite senza fine in acciaio

Finecorsa magnetici

Scheda elettronica con contenitore di protezione in plastica trasparente e pulsanti di programmazione esterni

Quadro comando rotante per una migliore accessibilità alla programmazione

Corpo riduttore verniciato a polveri di poliestere.



APPARECCHIATURE ELETTRONICHE

Sprint 382 Pag. 76

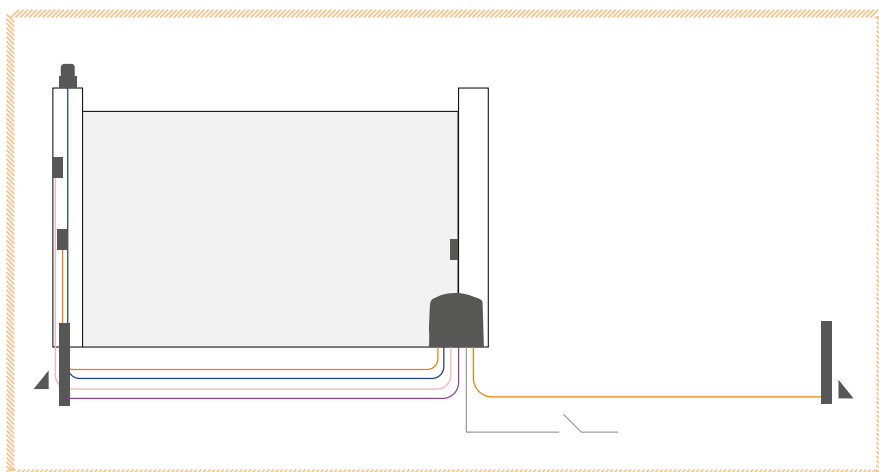
Codice	Nome	Versione	Tensione	Peso Anta	Tipologia uso
6110002	Falcon M14 C	Irreversibile - Sprint 382 a bordo	230V	1400 kg	Industriale
6110022	Falcon M20 C	Irreversibile - Sprint 382 a bordo	230V	2000 kg	Industriale

CARATTERISTICHE TECNICHE

	Falcon M14	Falcon M20
Alimentazione (V)		230
Motore elettrico (V)		230
Potenza nominale (W)	650	800
Corrente (A)	2.80	3.5
Termoprotezione (°C)		140
Condensatore (F)	16	20
Coppia Max. (Nm)	35	45
Spinta sul pignone (daN)	110	150
Tipo di pignone		Z16 mod. 4
Velocità angolare (m./min.)		10
Frequenza d'utilizzo a 20°C		S3 - 40%
Temp. di funzionamento (°C)		-20 +55
Grado di protezione		IP44
Peso (kg)	14	15

SCHEMA DI CABLAGGIO ELETTRICO

- Linea: 3x1,5 mm²
- Motore*: 4x1,5 mm²
- Lampeggiante: 2x1,5 mm²
- Selettore: 2x0,5 mm²
- Fotocellula TX: 2x0,5 mm²
- Fotocellula RX: 4x0,5 mm²



INSTALLAZIONE TIPO

Q.tà	Descrizione materiale	Codice articolo
1	Motoriduttore FALCON M14C con apparecchiatura elettronica incorporata e piastra di fondazione	6110002
4 m	Cremagliera zincata 30x12 con attacchi a saldare	JA146
1	Ricevente monocanale ad innesto 868 MHz	6100352
1	Trasmittente bicanale KILO TX2 JLC	6100332
1	Lampeggiatore GUARD 230V	6100315
1	Coppia di fotocellule VEGA	6100147
1	Pulsante a chiave da esterno QUICK 1	JA31101-10
1	Coppia di fotocellule ORION	JA310
2	Colonna per fotocellula	401070
2	Piastra fondazione per colonna	737100

ACCESSORI



CREMAGLIERA
1 m. in ferro zincato 30 x 12 mm¹.
Prezzo al metro.

Cod. JA146



DISTANZIALI
Kit n.3 distanziali e viti M8x50 di fissaggio ad avvitare per 1 m di cremagliera² (prezzo al kit)

Cod. JA148



DISTANZIALI
Kit n.3 distanziali e viti M8x30 di fissaggio a saldare per 1 m di cremagliera² (prezzo al kit)

Cod. JA147



ENCODER
Permette un miglior controllo della forza e consente l'inversione su ostacolo

Cod. 6100013





230V



24V



Sblocco dell'automatismo comodo da azionare



Robusto cinematismo interno che garantisce elevata durata nel tempo

640 mm (G-Bat 300-324 ENV)

735 mm (G-Bat 400)



ATTUATORE PER CANCELLI A BATTENTE

Attuatore con spinta in asse

Disponibile nella versione a 230V e 24V

Il modello a 24V incorpora la funzione ENV (Encoder Virtuale) - BREVETTO

Ante fino a 3 (230V e 24V) e 4 metri (solo 230V)

SISTEMA G-WAY

Nella versione a 24V (con scheda Brain 15) o nella versione a 230 V (con scheda Brain 19)

SISTEMA G-DEC

Nella versione a 24V (con scheda Brain 15) o nella versione a 230 V (con scheda Brain 19)

PRO-CODER

Accessorio opzionale di sicurezza (con scheda Brain 19 e Brain 15)

CINEMATISMO

Interno composto da corona in bronzo e vite senza fine in acciaio

RALLENTAMENTI

In apertura e chiusura in entrambe le versioni.
Carter copertura stelo opzionale.

APPARECCHIATURE ELETTRONICHE

Brain 19	Pag. 74
Brain 15	Pag. 75

Codice	Nome	Versione	Tensione	Anta max.	Tipologia uso
6170026	G-Bat 300 Dx	Irreversibile destro	230V	3 m.	Residenziale
6170027	G-Bat 300 Sx	Irreversibile sinistro	230V	3 m.	Residenziale
6170030	G-Bat 400 Dx	Irreversibile destro	230V	4 m.	Residenziale
6170031	G-Bat 400 Sx	Irreversibile sinistro	230V	4 m.	Residenziale
6170038	G-Bat 324 ENV Dx	Irreversibile destro	24V	3 m.	Residenziale
6170039	G-Bat 324 ENV Sx	Irreversibile sinistro	24V	3 m.	Residenziale

CARATTERISTICHE TECNICHE

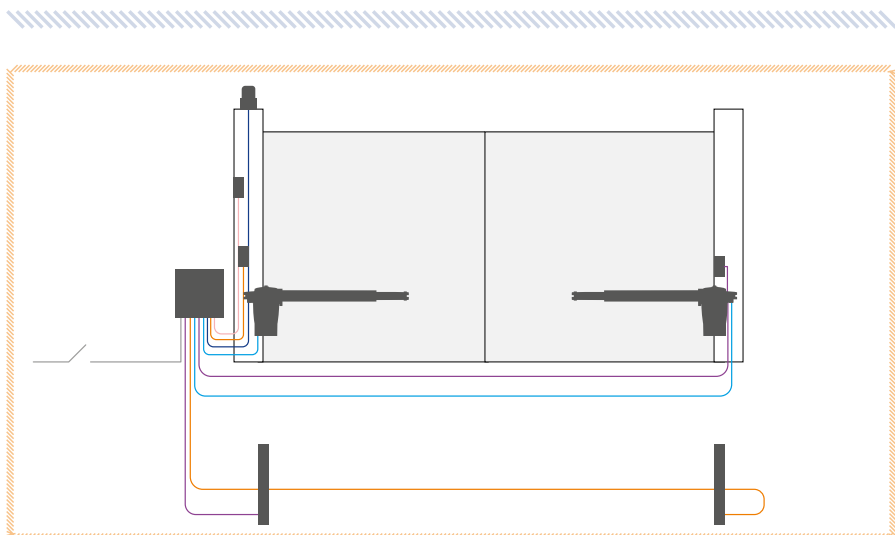
	G-Bat 300	G-Bat 400	G-Bat 324 ENV
Alimentazione (V)	230		230
Motore elettrico (V)	230		24
Potenza nominale (W)	280		35
Corrente (A)	1.2		-
Termoprotezione (°C)	140		-
Condensatore di spunto (µF)	8		-
Spinta (daN)	350		150
Corsa (mm)	300	400	300
Velocità Max. (cm/sec.)¹	1.6		2.1
Frequenza d'utilizzo a 20°C	S3 - 30%		Continua
Temp. di funzionamento (°C)	-20 +55		
Grado di protezione	IP54		
Peso (kg)	6,5	7	7,5

1 - La velocità max. di uscita stelo può variare a seconda del peso e/o attrito del cancello.
Con ante oltre 2.5 m è obbligatorio installare l'elettroserratura al fine di garantire il blocco dell'anta.

SCHEMA DI CABLAGGIO ELETTRICO

- Linea: 3x1,5 mm²
- Motore*: 4x1,5 mm²
- Lampeggiante: 2x1,5 mm²
- Selettore: 2x0,5 mm²
- Fotocellula TX: 2x0,5 mm²
- Fotocellula RX: 4x0,5 mm²

* Per motori 24Vdc usare filo da 2x2,5 mm² - distanza massima motore dalla centrale 10 m.



INSTALLAZIONE TIPO

Q.tà	Descrizione materiale	Codice articolo
1	Attuatore G-BAT 300 Destro	6170026
1	Attuatore G-BAT 300 Sinistro	6170027
1	Scheda elettronica BRAIN 19	6100328
1	Contenitore per scheda	JA320
1	Modulo di frequenza RQFZ 868 MHz	6100347
1	Trasmittente bicanale KILO TX2 JLC	6100332
1	Lampeggiatore GUARD 230V	6100315
1	Coppia di fotocellule VEGA	6100147
1	Pulsante a chiave da esterno QUICK 1	JA31101-10
1	Coppia di fotocellule ORION	JA310
2	Colonna per fotocellula	401070
2	Piastra fondazione per colonna	737100

ACCESSORI



PIASTRA
Kit n.6 piastre di fissaggio.
110x70x5 mm.

Cod. **58P0199**



KIT BATTERIA
Completo di scheda di ricarica.
Solo per modelli a 24V

Cod. **390923**



STAFFA
Kit n. 6 staffe posteriori h.160 mm.

Cod. **6100253**



CARTER DI COPERTURA
2 Carter di copertura stelo
Per G-BAT 300 e 324 ENV

Cod. **6100254**



STAFFA
Kit n. 6 staffe posteriori h.130 mm.
NON per 324 ENV

Cod. **6100043**



PROcoder G-BAT

Cod. **6100324**



KIT PER CANCELLI A DUE ANTE BATTENTI

Kit adatto a motorizzare un cancello a due ante battenti di larghezza max. 3,00 m. completo di accessori.

ACCESSORI



CARTER DI COPERTURA
2 Carter di copertura stelo
Per G-BAT 300 e 324 ENV

Cod. **6100254**



Procoder G-Bat
Per Kit 51701281

Cod. **6100324**

KIT COMPLETO:

Codice	Modello	Tensione	Anta max.
51701271	G-Bat Kit - frequenza 433 MHz - RC	230V	3 m.
51701281	G-Bat Kit - frequenza 868 MHz - JLC	230V	3 m.

COMPONENTI SINGOLI DEL KIT:
51701271 G-BAT KIT -
FREQUENZA 433 MHZ - RC

Codice	Nome	Q.tà
6170026	Operatore elettromeccanico G-Bat 300 dx	1
6170027	Operatore elettromeccanico G-Bat 300 sx	1
JA592	Apparecchiatura Elettronica Brain 592	1
JA320	Contenitore per Centrale	1
6100354	Ricevente a scheda monocanale 433 MHz	1
6100334	Trasmittente Quadricanale Echo TX 4	1
6100147	Coppia Fotocellule Vega	1
JA31101	Selettore a chiave Quick 1	1
6100315	Lampeggiante Led Guard 230V	1
-	Cartello di segnalazione	1
-	Accessori per l'installazione del kit	1
-	Istruzioni di montaggio	1

COMPONENTI SINGOLI DEL KIT:
51701281 G-BAT KIT -
FREQUENZA 868 MHZ - JLC

Codice	Nome	Q.tà
6170026	Operatore elettromeccanico G-Bat 300 dx	1
6170027	Operatore elettromeccanico G-Bat 300 sx	1
6100328	Apparecchiatura Elettronica Brain 19	1
JA320	Contenitore per Centrale	1
6100332	Trasmittente Bicanale Kilo TX 2	1
6100147	Coppia Fotocellule Vega	1
JA31101	Selettore a chiave Quick 1	1
6100315	Lampeggiante Led Guard 230V	1
6100347	Modulo di Frequenza RQFZ ad innesto 3 PIN 868 MHz	1
-	Cartello di segnalazione	1
-	Accessori per l'installazione del kit	1
-	Istruzioni di montaggio	1

KIT



230V

G-BAT

29

GENIUS



230V



24V

ENV
BREVETTATO



G-WAY
BUS

G-DEC



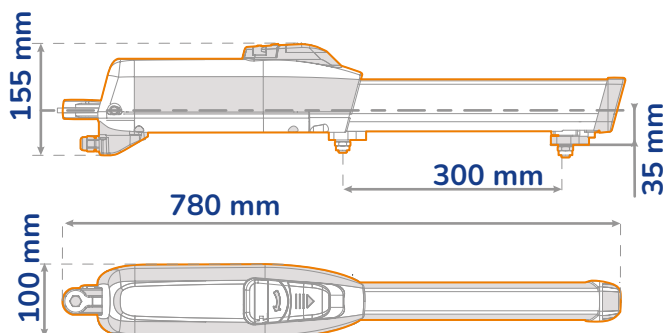
Sblocco protetto
con serratura

Corpo in alluminio
verniciato in doppio
strato per una
maggiore durata



Staffa Flottante

Uscita orizzontale
del cavo che facilita
l'installazione vicino
al suolo



ATTUATORE PER CANCELLI A BATTENTE

Attuatore con spinta fuori asse

Disponibile nella versione
a 230V e 24V

Il modello a 24V incorpora la funzione
ENV (Encoder Virtuale) - BREVETTO

Ante fino a 2,5 metri

SISTEMA G-WAY

Nella versione a 24V
(con scheda Brain 15)
nella versione a 230 V
(con scheda Brain 19)

SISTEMA G-DEC

Nella versione a 24V
(con scheda Brain 15)
nella versione a 230 V
(con scheda Brain 19)

PRO-CODER

Accessorio opzionale di sicurezza
(con scheda Brain 19 e Brain 15)

CINEMATISMO

Interno composto da corona in bronzo
e vite senza fine in acciaio

RALLENTAMENTI

In apertura e chiusura in entrambe le
versioni

APPARECCHIATURE ELETTRONICHE

Brain 19 Pag. 74
Brain 15 Pag. 75

Codice	Nome	Versione	Tensione	Anta max.	Tipologia uso
6170124	Sirocco 250	Irreversibile	230V	2,5 m.	Residenziale / condominiale
6170126	Sirocco 2524	Irreversibile	24V	2,5 m.	Residenziale / condominiale

CARATTERISTICHE TECNICHE

	Sirocco 250	Sirocco 2524
Alimentazione (V)	230	230
Motore elettrico (V)	230	24
Potenza nominale (W)	250	70
Corrente (A)	1.1	3
Termoprotezione (°C)	140	-
Condensatore di spunto (µF)	6.3	-
Spinta (daN)	200	250
Corsa (mm)	300 (350 mm senza arresti meccanici)	
Velocità Max. (cm/sec.) ¹	1.6	
Frequenza d'utilizzo a 20°C	S3 - 30%	continua
Temp. di funzionamento (°C)	-20 +55	
Grado di protezione	IP54	
Peso (kg)	6,5	

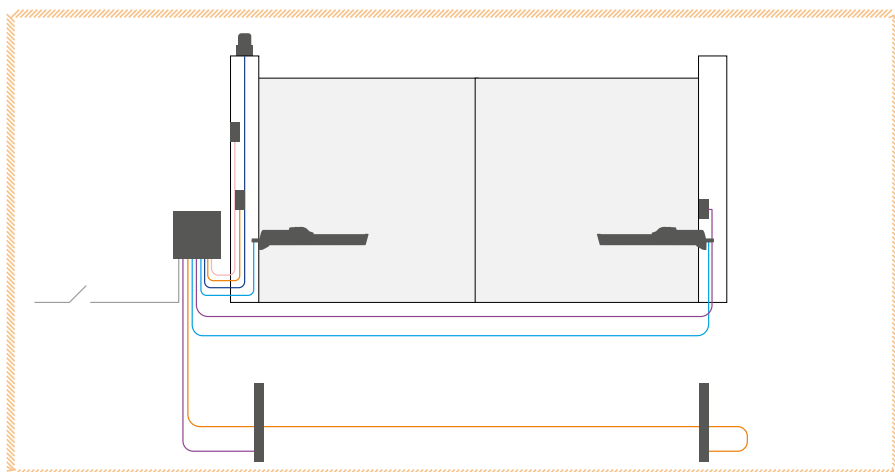
N.B.

Con ante oltre 1.80 m è obbligatorio installare l'elettroserratura al fine di garantire il blocco dell'anta.

SCHEMA DI CABLAGGIO ELETTRICO

- Linea: 3x1,5 mm²
- Motore*: 4x1,5 mm²
- Lampeggiante: 2x1,5 mm²
- Selettore: 2x0,5 mm²
- Fotocellula TX: 2x0,5 mm²
- Fotocellula RX: 4x0,5 mm²

* Per motori 24Vdc usare filo da 2x2,5 mm² - distanza massima motore dalla centrale 10 m.



INSTALLAZIONE TIPO

Q.tà	Descrizione materiale	Codice articolo
2	Attuatore SIROCCO 250	6170124
1	Scheda elettronica BRAIN 19	6100328
1	Contenitore per scheda	JA320
1	Modulo di frequenza RQFZ 868 MHz	6100347
1	Trasmittente bicanale KILO TX2 JLC	6100332
1	Lampeggiatore GUARD 230V	6100315
1	Coppia di fotocellule VEGA	6100147
1	Pulsante a chiave da esterno QUICK 1	JA31101-10
1	Coppia di fotocellule ORION	JA310
2	Colonna per fotocellula	401070
2	Piastra fondazione per colonna	737100

ACCESSORI



PIASTRA
Kit n.6 piastre di fissaggio.
110x70x5 mm.

Cod. **58P0199**



KIT BATTERIA
Completo di scheda di ricarica.
Solo per modelli a 24V

Cod. **390923**



STAFFA
Kit n. 6 staffe posteriori h.160 mm.

Cod. **6100253**



PROcoder

Cod. **6100335**



MISTRAL



230V



24V



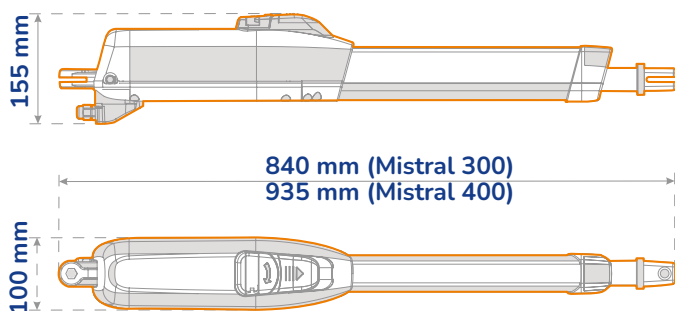
Sblocco protetto con serratura

Corpo in alluminio verniciato in doppio strato per una maggiore durata



Uscita orizzontale del cavo che facilita l'installazione vicino al suolo

Staffa Flottante



ATTUATORE PER CANCELLI A BATTENTE

Attuatore con spinta in asse per ante fino a 4 metri

Disponibile nella versione a 230V e 24V

Il modello a 24V incorpora la funzione ENV (Encoder Virtuale - BREVETTATO)

Disponibile anche in versione reversibile

SISTEMA G-WAY

Nella versione a 24V (con scheda Brain 15) o nella versione a 230 V (con scheda Brain 19)

SISTEMA G-DEC

Nella versione a 24V (con scheda Brain 15) o nella versione a 230 V (con scheda Brain 19)

PRO-CODER

Accessorio di sicurezza (con scheda Brain 19 e Brain 15)

CINEMATISMO

Interno composto da corona in bronzo e vite senza fine in acciaio

RALLENTAMENTI

In apertura e chiusura in entrambe le versioni

APPARECCHIATURE ELETTRONICHE

Brain 19 Pag. 74
Brain 15 Pag. 75

Codice	Nome	Versione	Tensione	Anta max.	Tipologia uso
6170116	Mistral 300	Irreversibile	230V	3 m.	Condominiale
6170120	Mistral 400	Irreversibile	230V	4 m.	Condominiale
6170178	Mistral T324 ENV	Irreversibile	24V	3 m.	Residenziale
6170045	Mistral 300 R	Reversibile	230V	3 m.	Condominiale
6170047	Mistral 400 R	Reversibile	230V	4 m.	Condominiale

CARATTERISTICHE TECNICHE

	Mistral 300	Mistral 300 R	Mistral 400	Mistral 400 R	Mistral T324 ENV
Alimentazione (V)	230				230
Motore elettrico (V)	230				24
Potenza nominale (W)	300				35
Corrente (A)	1.3				3
Termoprotezione (°C)	140				-
Condensatore di spunto (µF)	8	6.3	8	6.3	-
Spinta (daN)	300	280	300	280	150
Corsa (mm)	300		400		300
Velocità Max. (cm/sec.)¹	1.6				2.1
Frequenza d'utilizzo a 20°C	S3 - 30%		S3 - 30%		continua
Temp. di funzionamento (°C)	-20 +55	-10 +55	-20 +55	-10 +55	-20 +55
Grado di protezione	IP54				
Peso (kg)	7.8		8		7.5

N.B.

Con ante oltre 2.5 m è obbligatorio installare l'elettroserratura al fine di garantire il blocco dell'anta. I modelli R devono essere sempre abbinati ad una elettroserratura.

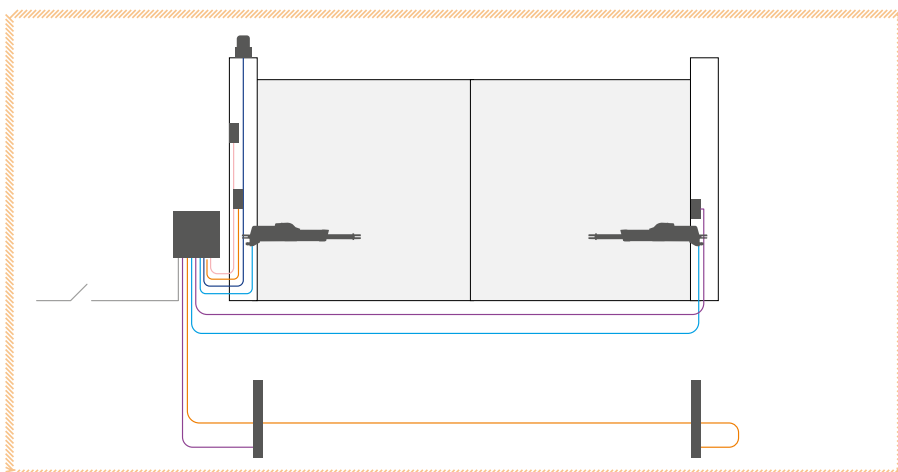
Nei modelli 400 con ante oltre 3 m è obbligatorio installare l'elettroserratura al fine di garantire il blocco dell'anta. I modelli R devono essere sempre abbinati ad una elettroserratura.

Per modelli R possibilità di montare due motori per anta per una maggiore spinta.

SCHEMA DI CABLAGGIO ELETTRICO

- Linea: 3x1,5 mm²
- Motore*: 4x1,5 mm²
- Lampeggiante: 2x1,5 mm²
- Selettore: 2x0,5 mm²
- Fotocellula TX: 2x0,5 mm²
- Fotocellula RX: 4x0,5 mm²

* Per motori 24Vdc usare filo da 2x2,5 mm² - distanza massima motore dalla centrale 10 m.



INSTALLAZIONE TIPO

Q.tà	Descrizione materiale	Codice articolo
2	Attuatore MISTRAL 300	6170116
1	Scheda elettronica BRAIN 19	6100328
1	Contenitore per scheda	JA320
1	Modulo di frequenza RQFZ 868 MHz	6100347
1	Trasmittente bicanale KILO TX2 JLC	6100332
1	Lampeggiatore GUARD 230V	6100315
1	Coppia di fotocellule VEGA	6100147
1	Pulsante a chiave da esterno QUICK 1	JA31101-10
1	Coppia di fotocellule ORION	JA310
2	Colonna per fotocellula	401070
2	Piastra fondazione per colonna	737100

ACCESSORI



PIASTRA
Kit n.6 piastre di fissaggio.
110x70x5 mm.

Cod. 58P0199



KIT BATTERIA
Completo di scheda di ricarica.
Solo per modelli a 24V

Cod. 390923



STAFFA
Kit n. 6 staffe posteriori h.130 mm.

Cod. 6100043



PROcoder

Cod. 6100335



KIT PER CANCELLI A DUE ANTE BATTENTI

Kit adatto a motorizzare un cancello a due ante battenti di larghezza max. 3,00 m. completo di accessori.

ACCESSORI



Proceder
Per Kit 51700931
Cod. **6100335**

KIT



KIT COMPLETO:

Codice	Modello	Tensione	Anta max.
51700781	Mistral Kit - frequenza 433 MHz - RC	230V	3 m.
51700931	Mistral Kit - frequenza 868 MHz - JLC	230V	3 m.

COMPONENTI SINGOLI DEL KIT:
51700781 MISTRAL KIT -
FREQUENZA 433 MHZ - RC

Codice	Nome	Q.tà
6170116	Operatori elettromeccanici Mistral 300	2
JA592	Apparecchiatura Elettronica Brain 592	1
JA320	Contenitore per Centrale	1
6100334	Trasmittente quadricanale ECHO TX4 RC	1
6100147	Coppia Fotocellule Vega	1
6100354	Ricevente a scheda monocanale 433 MHz	1
6100315	Lampeggiante Led Guard 230V	1
JA311	Selettore a chiave Quick 1	1
-	Cartello di segnalazione	1
-	Accessori per l'installazione	2
-	Istruzioni di montaggio	1
-	Istruzioni di montaggio	1

COMPONENTI SINGOLI DEL KIT:
51700931 MISTRAL KIT -
FREQUENZA 868 MHZ - JLC

Codice	Nome	Q.tà
6170116	Operatori elettromeccanici Mistral 300	2
6100328	Apparecchiatura Elettronica Brain 19	1
JA320	Contenitore per Centrale	1
6100332	Trasmittente Bicanale Kilo TX 2	1
6100147	Coppia Fotocellule Vega	1
JA31101	Selettore a chiave Quick 1	1
6100315	Lampeggiante Led Guard 230V	1
6100347	Modulo di Frequenza RQFZ ad innesto 3 PIN 868 MHz	1
-	Cartello di segnalazione	1
-	Accessori per l'installazione	2
-	Istruzioni di montaggio	1
-	Istruzioni di montaggio	1



24V

ENV
BREVETTATO



G-WAY
BUS

G-DEC

Bracci
anticesoiamento



Sblocco con
chiave
personalizzata

ATTUATORE PER CANCELLI A BATTENTE

Ante fino a 2,5 metri

Incorpora la funzione ENV
(Encoder Virtuale)

Sblocco rotativo e accesso con
chiave personalizzata

Finecorsa meccanici regolabili
integrati in apertura e in chiusura

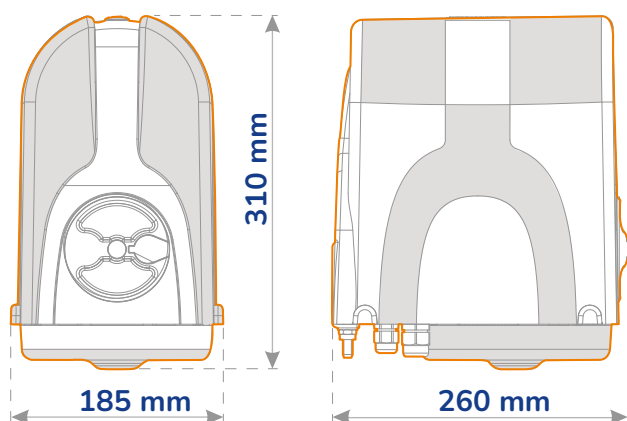
Permette l'installazione anche su
pilastri di grosse dimensioni.

SISTEMA G-WAY

Con scheda Brain 15

SISTEMA G-DEC

Con scheda Brain 15



APPARECCHIATURE ELETTRONICHE

Brain 15

Pag. 75

Codice	Nome	Versione	Tensione	Anta max.	Tipologia uso
6170135	Compas 24	Irreversibile	24V	2,5 m.	Residenziale
6170136	Compas 24 C	Irreversibile con centrale Brain 15	24V	2,5 m.	Residenziale

CARATTERISTICHE TECNICHE

	Compas 24	Compas 24 C
Alimentazione (V)		230
Motore elettrico (V)		24
Potenza nominale (W)	120	140
Coppia Max. (Nm)		250
Velocità angolare (°/sec)		13
Peso anta Max. (Kg)¹		310
Cicli Max. consecutivi		30
Frequenza d'utilizzo a 20°C		continua
Temp. di funzionamento (°C)		20 +55
Grado di protezione		IP44
Peso (kg)	7	8,7

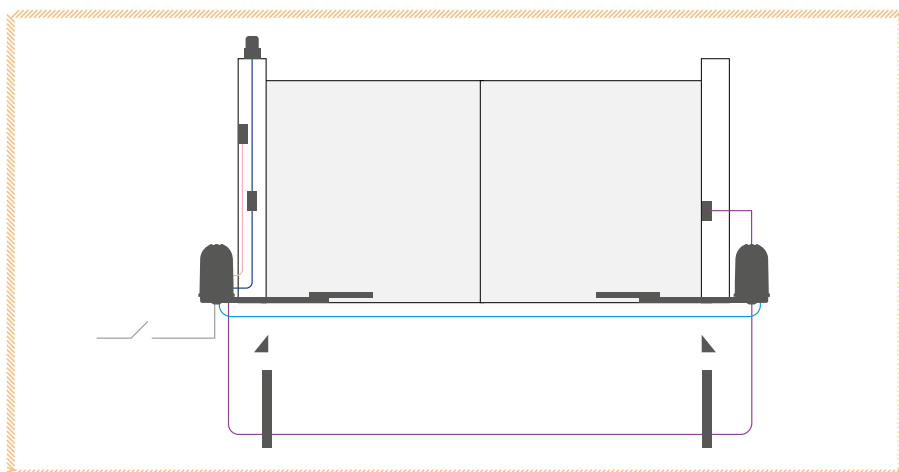
N.B.

1 - Il peso dell'anta è in base alla lunghezza, per ante m. 2.5 max. Kg 200, per ante m 1 max. Kg 310. Con ante oltre 2 m è obbligatorio installare l'elettroserratura al fine di garantire il blocco dell'anta.

SCHEMA DI CABLAGGIO ELETTRICO

- Linea: 3x2,5 mm²
- Motore*: 4x1,5 mm²
- Lampeggiante: 2x1,5 mm²
- Selettore: 2x0,5 mm²
- Collegamento BUS: 2x0,5 mm²

* Distanza massima motore dalla centrale 10 m.



INSTALLAZIONE TIPO

Q.tà	Descrizione materiale	Codice articolo
1	Attuatore COMPAS 24 C - scheda elettronica e braccio articolato	6170136
1	Attuatore COMPAS 24 con braccio articolato	6170135
1	Modulo di frequenza RQFZ 868 MHz	6100347
1	Trasmittente bicanale KILO TX2 JLC	6100332
1	Lampeggiatore GUARD 24V	6100316
2	Coppia di fotocellule VEGA BUS	6100148
1	Pulsante a chiave da esterno QUICK 1	JA31101-10
2	Colonna per fotocellula	401070
2	Piastra fondazione per colonna	737100

ACCESSORI



MODULI DI RADIOFREQUENZA
RQFZ 3PIN per GENIUS.
433 MHz

Cod. 6100346

868 MHz

Cod. 6100347



ARMO2 SELETORE
A CHIAVE CON SBLOCCO
A LEVA

Cod. 6100340



KIT BATTERIA
Completo di scheda di ricarica.

Cod. 390923



KIT SBLOCCO
Da abbinare ad ARMO2

Cod. 424001

TRIGON 02



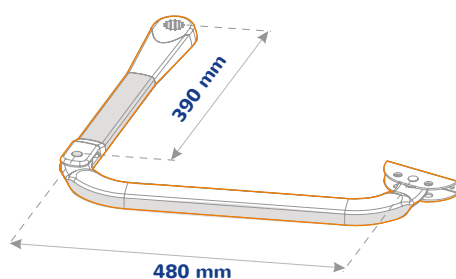
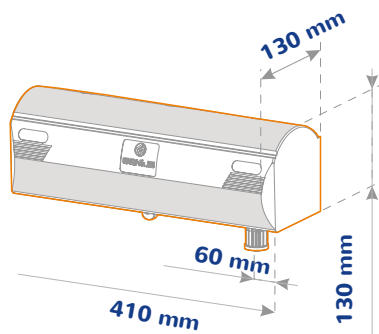
230V

ENV
BREVETTATO



G-WAY
BUS

G-DEC



ATTUATORE PER CANCELLI A BATTENTE

Ante fino a 3 metri

Braccio di trasmissione studiato per anticesoimento

Permette l'installazione anche su pilastri di grosse dimensioni.

SISTEMA G-WAY

Con scheda Brain 19

SISTEMA G-DEC

Con scheda Brain 19

APPARECCHIATURE ELETTRONICHE

Brain 19

Pag. 74

Codice	Nome	Versione	Tensione	Anta max.	Tipologia uso
6170150	Trigon 02	Irreversibile (braccio incluso)	230V	3 m.	Residenziale

CARATTERISTICHE TECNICHE

	Trigon 02
Alimentazione (V)	230
Motore elettrico (V)	230
Potenza nominale (W)	280
Corrente (A)	1.2
Termoprotezione (°C)	140
Condensatore (µF)	8
Coppia Max. (Nm)	250
Velocità angolare (°/sec)	8
Tempo apertura anta a 90° (sec.) ¹	18
Frequenza d'utilizzo a 20°C	S3 - 30%
Temp. di funzionamento (°C)	-20 +55
Grado di protezione	IP44
Peso (kg)	11.5

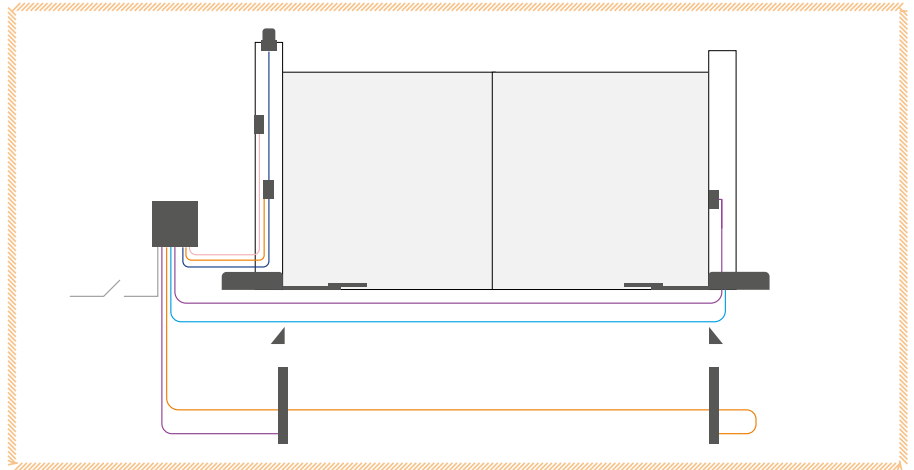
N.B.

1 - Tempo di apertura e dimensioni di anta max. calcolati per installazioni eseguite in modo corretto alle quote indicate nelle istruzioni di montaggio e senza rallentamenti.

Con ante oltre 2 m è obbligatorio installare l'elettroserratura al fine di garantire il blocco dell'anta.

SCHEMA DI CABLAGGIO ELETTRICO

- Linea: 3x1,5 mm²
- Motore*: 4x1,5 mm²
- Lampeggiante: 2x1,5 mm²
- Selettore: 2x0,5 mm²
- Fotocellula TX: 2x0,5 mm²
- Fotocellula RX: 4x0,5 mm²



INSTALLAZIONE TIPO

Q.tà	Descrizione materiale	Codice articolo
2	Attuatori TRIGON 02	6170150
1	Scheda elettronica BRAIN 19	6100328
1	Contenitore per scheda	JA320
1	Modulo di frequenza RQFZ 868 MHz	6100347
1	Trasmittente bicanale KILO TX2 JLC	6100332
1	Lampeggiatore GUARD 230V	6100315
1	Coppia di fotocellule VEGA	6100147
1	Pulsante a chiave da esterno QUICK 1	JA31101-10
1	Coppia di fotocellule ORION	JA310
2	Colonna per fotocellula	401070
2	Piastra fondazione per colonna	737100

ACCESSORI



FINECORSA
Per battuta di chiusura o
apertura per un motore.

Cod. 390682

ROLLER



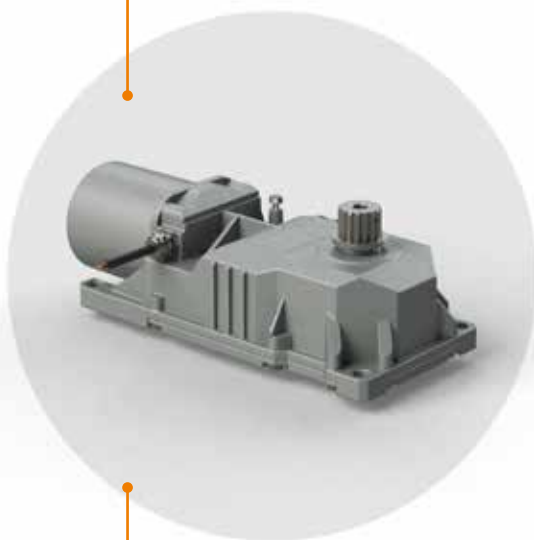
230V



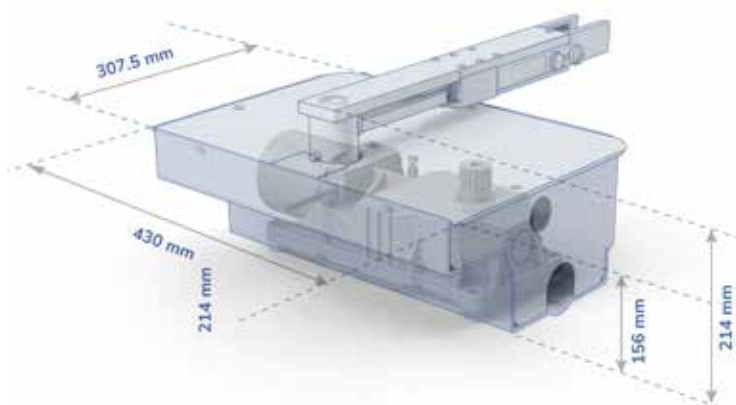
-G-DEC-



Verniciatura in poliuretano idonea per installazioni anche in ambiente salino



Tre stadi di riduzione meccanica con vite senza fine in acciaio e corona albero lento in sinterizzato



ATTUATORE INTERRATO PER CANCELLI A BATTENTE

Ante fino a 3,5 metri e massimo 500 kg per anta

Sblocco con leva e accesso con chiave personalizzata
BREVETTATO

Tre stadi di riduzione meccanica con vite senza fine in acciaio e corona albero lento in sinterizzato

Rallentamenti in apertura e chiusura

2 modelli diversi di cassetta di fondazione

Kit apertura a 180°

Battute meccaniche di arresto anta in apertura e chiusura opzionali.

SISTEMA G-WAY

Con scheda Brain 19

SISTEMA G-DEC

Con scheda Brain 19

PRO-CODER

Accessorio opzionale di sicurezza (con scheda Brain 19)

APPARECCHIATURE ELETTRONICHE

Brain 19

Pag. 74

Codice	Nome	Versione	Tensione	Anta max.	Tipologia uso
6170077	Roller	Irreversibile	230V	3,5 m.	Residenziale

CARATTERISTICHE TECNICHE

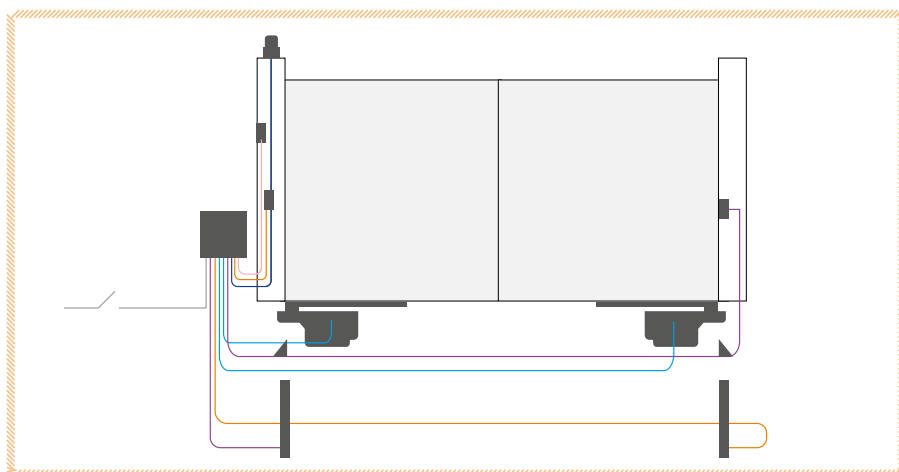
	Roller
Alimentazione (V)	230
Motore elettrico (V)	230
Potenza nominale (W)	380
Corrente (A)	1.7
Condensatore (F)	12,5
Coppia Max. (Nm)	330
Velocità angolare (°/sec)	6
Tempo apertura anta a 90° (sec.) ¹	18 (110°/180°)-10.5 (140°)
Frequenza d'utilizzo a 20°C	S3 - 30%
Temp. di funzionamento (°C)	-20 +55
Grado di protezione	IP67
Peso (kg)	26,5

N.B.
 1 - Tempo di apertura e dimensioni di anta max. calcolati per installazioni eseguite in modo corretto alle quote indicate nelle istruzioni di montaggio e senza rallentamenti.

Con ante oltre 2 m è obbligatorio installare l'elettroserratura al fine di garantire il blocco dell'anta.

SCHEMA DI CABLAGGIO ELETTRICO

- Linea: 3x1,5 mm²
- Motore*: 4x1,5 mm²
- Lampeggiante: 2x1,5 mm²
- Selettore: 2x0,5 mm²
- Fotocellula TX: 2x0,5 mm²
- Fotocellula RX: 4x0,5 mm²



INSTALLAZIONE TIPO

Q.tà	Descrizione materiale	Codice articolo
2	Attuatori ROLLER	6170077
1	Scheda elettronica BRAIN 19	6100328
1	Contenitore per scheda	JA320
2	Cassette portanti ROLLER BOX	58P0050
2	Dispositivi di sblocco con chiave per apertura 110°	6100286
1	Modulo di frequenza RQFZ 868 MHz	6100347
1	Trasmittente bicanale KILO TX2 JLC	6100332
1	Lampeggiatore GUARD 230V	6100315
1	Coppia di fotocellule VEGA	6100147
1	Pulsante a chiave da esterno QUICK 1	JA31101-10
1	Coppia di fotocellule ORION	JA310
2	Colonna per fotocellula	401070
2	Piastra fondazione per colonna	737100

ACCESSORI



ROLLER BOX
Cassetta di fondazione in acciaio.
Coperchio acciaio zincato.

Cod. **58P0050**



DISPOSITIVO SBLOCCO
Per apertura 110°.
BREVETTATO

Cod. **6100286**



ROLLER BOX INOX
Cassetta di fondazione in acciaio
inox. Coperchio acciaio inox.

Cod. **58P0052**



KIT APERTURA 140°
Per ottenere un angolo di apertura
di 140°¹

Cod. **390612**



KIT APERTURA 180°
Per ottenere un angolo di
apertura di 180°²

Cod. 490111



**ARRESTO MECCANICO
INTERNO DI APERTURA**
Per leve 110°/140°.

Cod. 722121



**PROCODER PER
MOTORE INTERRATO³**
Permette di rilevare la posizione
dell'anta.

Cod. 404035



**ARRESTO MECCANICO
INTERNO DI CHIUSURA**
Per leve 110°/140°.

Cod. 722122



ADATTATORE
Per applicare ROLLER in casse di
fondazione preesistenti.

Cod. 58P1573

1. leve da aggiungere al 6100286 per ottenere un angolo di apertura di 140°.
2. ingranaggi da aggiungere al 6100286 per ottenere un angolo di apertura di 180°.
3. utilizzabile per Roller e scheda Brain 19.



KIT PER CANCELLI A DUE ANTE BATTENTI



Kit adatto a motorizzare un cancello a due ante battenti di larghezza max. 3,5 m e 500 kg di peso per anta, completo di accessori.

ACCESSORI



Proceder per motore interrato
(per KIT cod.5170207)

Cod. 404035

KIT COMPLETO:

Codice	Modello	Tensione	Anta max.
5170208	Roller Kit - frequenza 433 MHz - RC	230V	3,5 m.
5170207	Roller Kit - frequenza 868 MHz - JLC	230V	3,5 m.

Codice	Nome	Q.tà
6170077	Attuatori Roller	2
JA592	Apparecchiatura Elettronica Brain 592	1
JA320	Contenitore per Centrale	1
6100354	Ricevente a scheda monocanale 433 MHz	1
6100334	Trasmittente Quadricanale Echo TX 4	1
6100315	Lampeggiante Led Guard 230V	1
6100147	Coppia Fotocellule Vega	1
JA31101	Selettore a chiave Quick 1	1

COMPONENTI SINGOLI DEL KIT:
5170208 ROLLER KIT -
FREQUENZA 433 MHZ - RC

Codice	Nome	Q.tà
6170077	Attuatori Roller	2
6100328	Apparecchiatura Elettronica Brain 19	1
JA320	Contenitore per Centrale	1
6100347	Modulo di Frequenza RQFZ ad innesto 3 PIN 868 MHz	1
6100332	Trasmittente Bicanale Kilo TX 2	1
6100315	Lampeggiante Led Guard 230V	1
6100147	Coppia Fotocellule Vega	1
JA31101	Selettore a chiave Quick 1	1

COMPONENTI SINGOLI DEL KIT:
5170207 ROLLER KIT -
FREQUENZA 868 MHZ - JLC



Luce di cortesia
integrata

Pulsante di comando
automazione



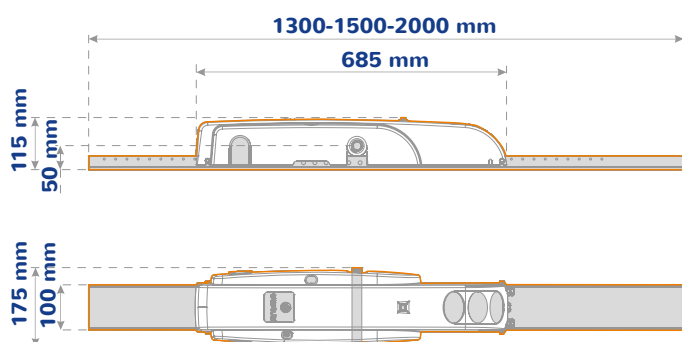
Sblocco con chiave
personalizzata

Finecorsa elettrici
integrati



Encoder incorporato

Traversa portante
predisposta per
il montaggio del
motoriduttore in più
posizioni



ATTUATORE PER BASCULANTI A CONTRAPPESI

Applicazione singola per porta
fino a 10mq e applicazione
doppia per porte fino a 15mq

Traversa montante pre-forata
per l'alloggiamento del motore
in diverse posizioni

Luce di cortesia integrata

Pulsante di comando
automazione integrato

Sblocco motore con chiave
personalizzata (opzionale)

Fornito con scheda elettronica,
encoder e finecorsa a bordo.

APPARECCHIATURE
ELETTRONICHE

Geo 07

Pag. 78

Codice	Nome	Versione	Tensione	Porta max. (bxh)	Tipologia uso
6120045	Euro Breeze 06 Sb/Sx	Irreversibile	230V	3.3 x 3 m.*	Residenziale
6120036	Euro Breeze 06 C Sb/Dx	Irreversibile - centrale Geo 07 a bordo	230V	3.3 x 3 m.*	Residenziale
6120046	Euro Breeze 06 Lento Sb/Sx	Irreversibile Lento	230V	3.3 x 3 m.*	Residenziale
6120038	Euro Breeze 06 C Lento Sb/Dx	Irreversibile Lento - Geo 07 a bordo	230V	3.3 x 3 m.*	Residenziale

* 5 x 3 m. con 2 motori.

CARATTERISTICHE TECNICHE

	Euro Breeze 06 Lento	Euro Breeze 06
Alimentazione (V)		230
Motore elettrico (V)		230
Potenza (W)	250	350
Corrente (A)	1.2	1.5
Termoprotezione (°C)		140
Condensatore (µF)	8	10
Coppia max. (Nm)	250	300
Velocità angolare (°/sec)	8	12
Tempo apertura a 90° (sec) ¹	22	15
Frequenza d'utilizzo a 20°C		S3 - 30%
Cicli ora indicativi a 20°C	≥24	≥36
Temp. di funzionamento (°C)		20 +55
Peso operatore (Kg)		7.5
Grado di protezione ²		IP44

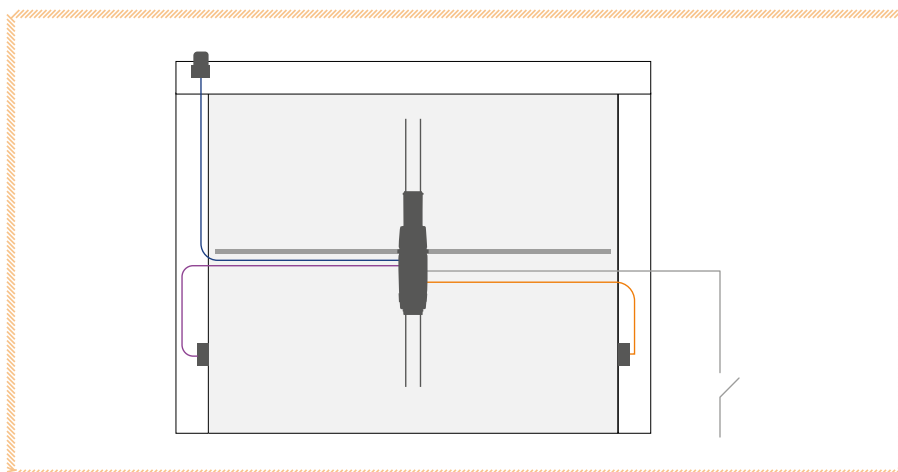
N.B.

1 - Tempo di apertura e dimensioni di porta max. calcolati per installazioni eseguite in modo corretto alle quote indicate nelle istruzioni di montaggio e senza rallentamenti.

2 - Il motoriduttore è da considerare IP44 quando si utilizza il kit IP44 per apparecchiatura codice 110554.

SCHEMA DI CABLAGGIO ELETTRICO

- Linea: 3x1,5 mm²
- Motore*: 4x1,5 mm²
- Lampeggiante: 2x1,5 mm²
- Fotocellula TX: 2x0,5 mm²
- Fotocellula RX: 4x0,5 mm²



INSTALLAZIONE TIPO

Q.tà	Descrizione materiale	Codice articolo
1	Attuatore EURO BREEZE 06 C con scheda elettronica integrata	6120036
1	Traversa lungh. 1,5 m.	722136
1	Confezione bracci diritti	738709
1	Coppia di tubi di trasmissione	58P0380
1	Sblocco esterno a chiave	390607
1	Ricevente monocanale ad innesto 868 MHz	6100352
1	Trasmittente bicanale KILO TX2 JLC	6100332
1	Lampeggiatore GUARD 230V	6100315

ACCESSORI



SBLOCCO ESTERNO

Da applicare a maniglia esistente

Cod. **390607**



PULSANTI

6 pulsanti per basculante.

Cod. **58P2015**



BUSSOLA

Set 6 bussole scanalate.

Cod. **58P0371**



TUBI TRASMISSIONE

N. 2 tubi zincati per applicazione laterale.

Cod. **58P0379**



TUBI TRASMISSIONE
N. 2 tubi zincati per applicazione
centrale.
Lunghezza 1500 mm.

Cod. 58P0380

Lunghezza 2050 mm.

Cod. 58P0381



TAPPO A CHIAVE
Per sblocco esterno spessore
porta oltre a 45 mm.

Cod. 6100015

Spessore porta fino a 45 mm.

Cod. 6100014



TRAVERSE

Lunghezza 2000 mm.

Cod. 722140

Lunghezza 1500 mm.

Cod. 722136

Lunghezza 1300 mm.

Cod. 58P0583

BRACCI A SALDARE



KIT 2 BRACCI CURVI
Con staffe a saldare.

Cod. 6100127

BRACCI DA AVVITARE



**KIT 2 BRACCI
TELESCOPICI DIRITTI**
Con boccola non a saldare.

Cod. 738709



KIT 2 BRACCI DIRITTI
Con boccola scanalata saldata.
Per applicazioni laterali a 2 motori.

Cod. 58P0386



KIT PER BASCULANTE

EURO BREEZE KIT

Kit adatto a motorizzare una porta da garage basculante a contrappesi bilanciata (max. 3,30 x 3,00 m.) completo di accessori.

KIT



KIT COMPLETO:

Codice	Modello	Tensione	Porta max.
51200091	Euro Breeze Kit - frequenza 433 MHz - RC	230V	3,30 x 3,00 m.
51200101	Euro Breeze Kit - frequenza 868 MHz - JLC	230V	3,30 x 3,00 m.

COMPONENTI SINGOLI DEL KIT:
51200091 EURO BREEZE KIT -
FREQUENZA 433 MHZ - RC

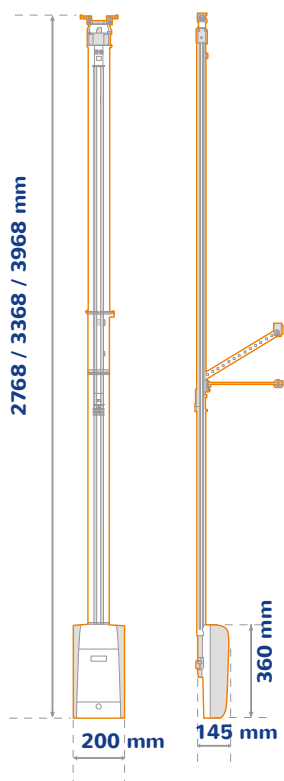
Codice	Nome	Q.tà
6120038	Operatore elettromeccanico Euro Breeze 06 C Lento Sb/Dx (completo di finecorsa ed encoder e con apparecchiatura elettronica Geo 07 incorporata)	1
6100354	Ricevente monocanale ad innesto 433 MHz	1
6100334	Trasmittente Quadricanale Echo TX 4	1
JA31101	Selettore a chiave Quick 1	1
6100315	Lampeggiante Led Guard 230V	1
58P0583	Traversa portante perforata lungh. 1300 mm.	1
-	Istruzioni di montaggio	1

COMPONENTI SINGOLI DEL KIT:
51200101 EURO BREEZE KIT -
FREQUENZA 868 MHZ -JLC

Codice	Nome	Q.tà
6120038	Operatore elettromeccanico Euro Breeze 06 C Lento Sb/Dx (completo di finecorsa ed encoder e con apparecchiatura elettronica Geo 07 incorporata)	1
6100352	Ricevente monocanale ad innesto 868 MHz	1
6100332	Trasmittente Bicanale Kilo TX 2	1
JA31101	Selettore a chiave Quick 1	1
6100315	Lampeggiante Guard 230V	1
58P0583	Traversa portante perforata lungh. 1300 mm.	1
-	Istruzioni di montaggio	1



Base in robusto materiale plastico che ne riduce il peso e lo rende più maneggevole



ATTUATORE PER SEZIONALI, BASCULANTI A MOLLE E A CONTRAPPESI

Disponibile nella versione a 24V con spinta da 600N (Zodiac 60) e 1000N (Zodiac 100)

Montaggio guida di trascinamento BREVETTATO in 3 mosse

Fornito con cavo di alimentazione e spina elettrica

Predisposto per l'utilizzo di lampade a basso consumo

Luce di cortesia integrata

Pannello di accesso alla programmazione senza la necessità di aprire il cofano dell'automatismo

Pulsante di comando apertura integrato.

APPARECCHIATURE ELETTRONICHE

Geo 08 Pag. 80
Geo 09 Pag. 80

Codice	Nome	Versione	Tensione	Sezionale max. (bxh)*	Basculante max. (bxh)*
6120041	Zodiac 60	Irreversibile - spinta 600 N - Geo 08 a bordo	24V	5 x 2,50 m.	3 x 2,50 m.
6120042	Zodiac 100	Irreversibile - spinta 1000 N - Geo 09 a bordo	24V	5 x 3,10 m.	3 x 3,10 m.

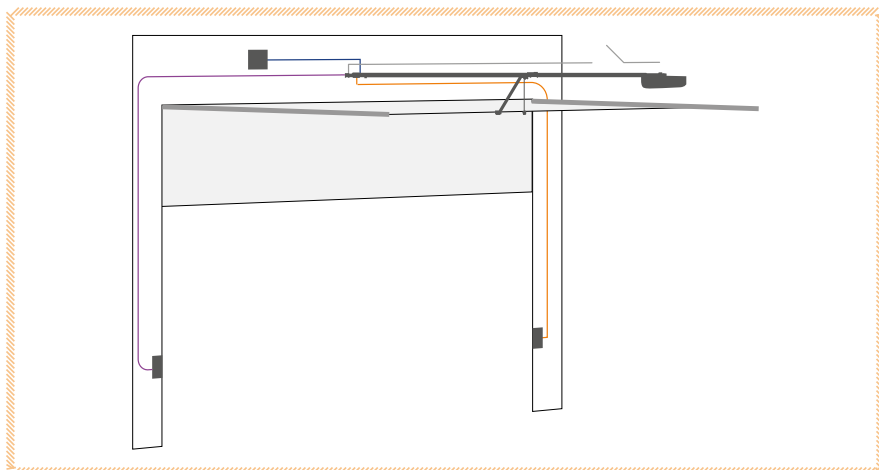
* L'altezza max. è in funzione della geometria della porta, i valori indicati sono relativi a configurazioni tradizionali.

CARATTERISTICHE TECNICHE

	Zodiac 60	Zodiac 100
Alimentazione (V)	230	
Motore elettrico (V)	24	
Potenza (W)	220	350
Spinta (daN)	600	600/1000
Cicli max. consecutivi	30	
Corsa max. carrello (mm.)	1900 - 2500 - 3100	
Velocità carrello a vuoto (m/min.)	6.6	
Frequenza d'utilizzo a 20°C	80 cicli al giorno	
Temp. di funzionamento (°C)	-20 +55	
Peso operatore (Kg)	6.6	
Grado di protezione	IP20	

SCHEMA DI CABLAGGIO ELETTRICO

- Linea: 3x1,5 mm²
- Lampeggiante: 2x1,5 mm²
- Fotocellula TX: 2x0,5 mm²
- Fotocellula RX: 4x0,5 mm²



INSTALLAZIONE TIPO

Q.tà	Descrizione materiale	Codice articolo
1	Attuatore ZODIAC 60	6120041
1	Binario unico a cinghia corsa 1900 mm	390120
1	Cavo e guaina per sblocco esterno (applicazione alla maniglia esistente)	390488
1	Modulo di frequenza RQFZ 868 MHz	6100347
1	Trasmittente bicanale KILO TX2 JLC	6100332
1	Pulsante a chiave da esterno QUICK 1	JA31101-10
1	Coppia di fotocellule VEGA	6100147
1	Lampeggiatore LEDDY 24V	6100190

ACCESSORI



KIT BATTERIA
Completo di scheda di ricarica.

Cod. **390923**



SBLOCCO ESTERNO

Cavo per sblocco esterno con applicazione a maniglia esistente per porte sezionali. In abbinamento al braccio adattatore per basculanti a contrappesi, usare lo sblocco esterno. Cod. 390607 a pag. 51

Cod. **390488**



LEDDY
24 Vdc con gestione lampeggio integrata.

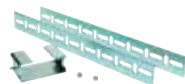
Cod. **6100190**



KIT SBLOCCO A FUNE

Kit sblocco esterno con cavo bauden da 1.5 m con relativo blocco fune e cilindro a chiave codificata.

Cod. **6100285**



SUPPORTO CENTRALE PER BINARIO
Binario unico

Cod. **390765**



MODULI DI RADIOFREQUENZA
RQFZ 3PIN per GENIUS.

433 MHz

Cod. **6100346**

868 MHz

Cod. **6100347**



BRACCIO PER PORTE SEZIONALI

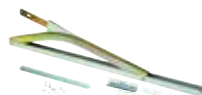
Braccio per porte sezionali.

Cod. 390768



ARMO2 SELETTORE A CHIAVE CON SBLOCCO A LEVA

Cod. 6100340



ADATTATORE

Per porte basculanti a contrappeso di altezza max. 2400 mm.

Cod. 390548



<u>Binario tipo</u>	<u>Descrizione*</u>	<u>Cod.</u>
G 1900 - 1B	Con cinghia corsa 1900 mm pezzo unico	390120
G 2500 - 1B	Con cinghia corsa 2500 mm pezzo unico	390126
G 3100 - 1B	Con cinghia corsa 3100 mm pezzo unico	390132
G 2500 - 2B	Con cinghia corsa 2500 mm in due spezzoni	390226
G 3100 - 2B	Con cinghia corsa 3100 mm in due spezzoni	390232

N.B. Le misure indicate corrispondono alla corsa effettiva del carrello. L'ingombro del binario compreso il motore è di 870 mm più della corsa per Zodiac.



230V

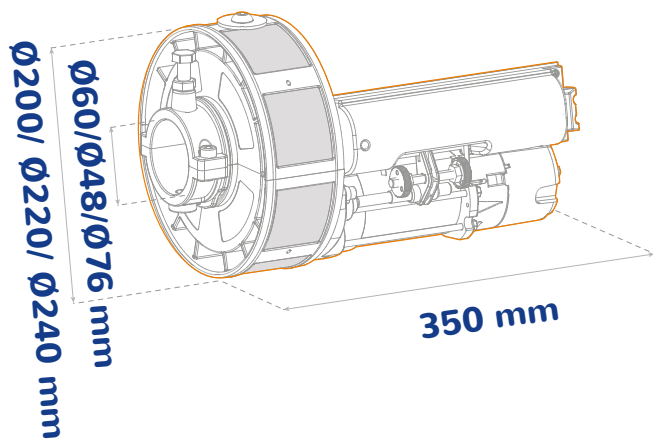


AUTOMATISMO PER SERRANDE

Completamente esente da manutenzioni, silenzioso e di rapida installazione

Sblocco meccanico per sollevamento manuale della serranda in caso di black out

Regolazione micrometrica del finecorsa in modo semiautomatico.



APPARECCHIATURE ELETTRONICHE

Geo 13

Pag. 79

Codice	Nome	Versione	Tensione	Ø corona	Ø albero serranda	Capacità di sollevamento
6140003	Shutter 15 R	Reversibile	230V	200 ¹	60 ²	170 kg
6140004	Shutter 15	Irreversibile con freno elettromagnetico	230V	200 ¹	60 ²	170 kg
6140010	Shutter 20	Irreversibile con freno elettromagnetico	230V	240	76	260 kg
6140005	Shutter B 40	Bimotore irreversibile con freno elettromagnetico	230V	240	76	360 kg

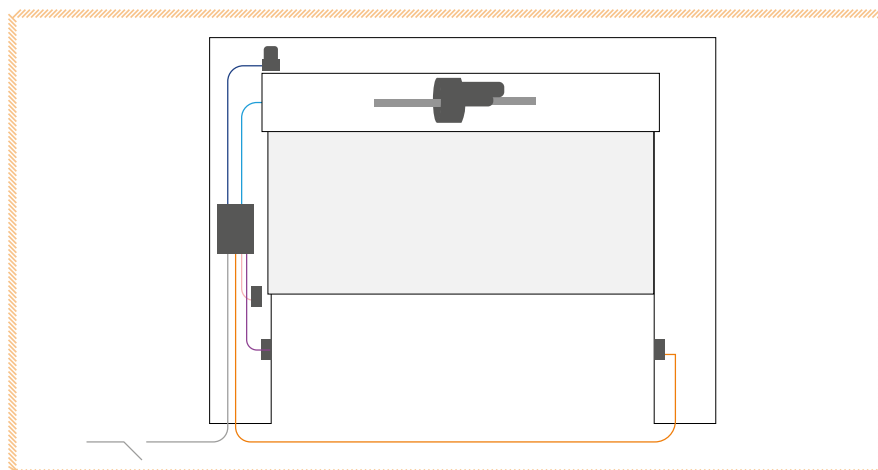
1 - Il diametro della corona può passare a Ø 220 mm utilizzando l'apposita fascia in plastica inclusa nella confezione nei modelli Shutter 15.
 2 - Utilizzabile anche con alberi di diametro Ø 48mm, Ø 42mm o Ø 33mm aggiungendo i manicotti adattatori opzionali indicati nella pagina seguente.

CARATTERISTICHE TECNICHE

	SHUTTER			
	15 (200/60)	15 R (200/60)	20 (240/76)	B 40 (240/76)
Alimentazione (V)	230			
Frequenza alimentazione (Hz)	50	50	50	50
Coppia (Nm)	170		280	400
Potenza (W)	630		1260	
Assorbimento (A)	2.7		5.4	
Tempo max. di lavoro (Min.)	4			
Altezza max. serranda (m)	6			
Temp. di funzionamento (°C)	-20+55			

SCHEMA DI CABLAGGIO ELETTRICO

- Linea: 3x1,5 mm²
- Motore*: 4x1,5 mm²
- Lampeggiante: 2x1,5 mm²
- Selettore: 2x0,5 mm²
- Fotocellula TX: 2x0,5 mm²
- Fotocellula RX: 4x0,5 mm²



INSTALLAZIONE TIPO

Q.tà	Descrizione materiale	Codice articolo
1	Motoriduttore SHUTTER 15 R	6140003
1	Elettrofreno per SHUTTER 15	391450
1	Apparecchiatura GEO 13	6100306
1	Contenitore per scheda	6100140
1	ARMO2 selettore a chiave con sblocco a leva	6100340
1	Coppia di fotocellule VEGA	6100147
1	Lampeggiatore GUARD 230V	6100315

ACCESSORI



ARMO2 SELETTORE A CHIAVE CON SBLOCCO A LEVA

Cod. 6100340



ADATTATORI PER ALBERO SERRANDA
Adattatore per tubo 60/33
Per Shutter 15

Cod. 6100273

Riduzione palo 60 > 48/42 mm

Cod. 391452

KIT ELETTROFRENO

Cod. 391450



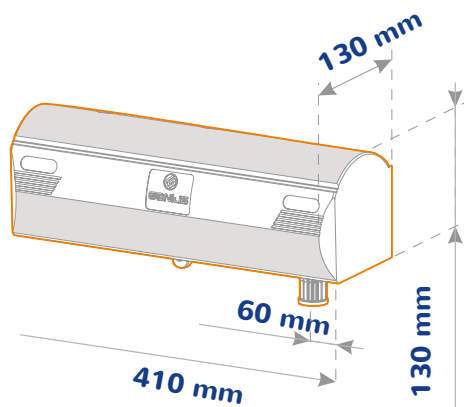


G-WAY
BUS



230V

-G-DEC-



ATTUATORE PER PORTONI A LIBRO

Ante fino a 3 metri

SISTEMA G-WAY

Con scheda Brain 19

SISTEMA G-DEC

Con scheda Brain 19

APPARECCHIATURE ELETTRONICHE

Brain 19

Pag. 74

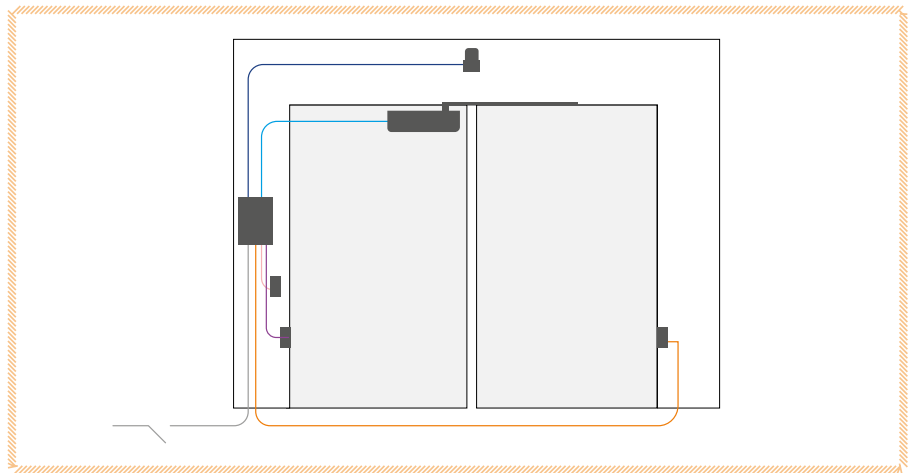
Codice	Nome	Versione	Tensione	Portone max. (bxh)
6170152	Trigon K	Irreversibile	230V	3x5 m.

CARATTERISTICHE TECNICHE

	Trigon K
Alimentazione (V)	230
Motore elettrico (V)	230
Potenza (W)	280
Corrente (A)	1.2
Termoprotezione (°C)	140
Condensatore (µF)	8
Velocità angolare (°/sec.)	8
Frequenza d'utilizzo a 20°C	S3 - 30%
Coppia nominale all'albero (Nm)	250
Temp. di funzionamento (°C)	-20 +55
Peso del motoriduttore (kg)	11.5
Grado di protezione	IP44

SCHEMA DI CABLAGGIO ELETTRICO

- Linea: 3x1,5 mm²
- Motore*: 4x1,5 mm²
- Lampeggiante: 2x1,5 mm²
- Selettore: 2x0,5 mm²
- Fotocellula TX: 2x0,5 mm²
- Fotocellula RX: 4x0,5 mm²



INSTALLAZIONE TIPO

Q.tà	Descrizione materiale	Codice articolo
1	Attuatore TRIGON K	6170152
1	Braccio telescopico	58P0656
1	Scheda elettronica BRAIN 19	6100328
1	Modulo di frequenza RQFZ 868 MHz	6100347
1	Trasmittente bicanale KILO TX2 JLC	6100332
1	Lampeggiatore GUARD 230V	6100315
1	Coppia di fotocellule VEGA	6100147
1	Pulsante a chiave da esterno QUICK 1	JA31101-10

ACCESSORI



FINECORSА

Per battuta di chiusura o apertura per un motore.

Cod. 390682



KIT SBLOCCO INTERNO

Kit sblocco interno per portone a libro con cavo 5 m. e pomolo sblocco.

Cod. 401057



BRACCIO

Kit braccio telescopico per portone a libro.

Cod. 58P0656



KIT SBLOCCO ESTERNO

Kit sblocco esterno per cancello ad ante e portone a libro concavo 5 m. N.B. Kit da montare assieme al contenitore di sicurezza.

Cod. 58P0659

RAINBOW



24V

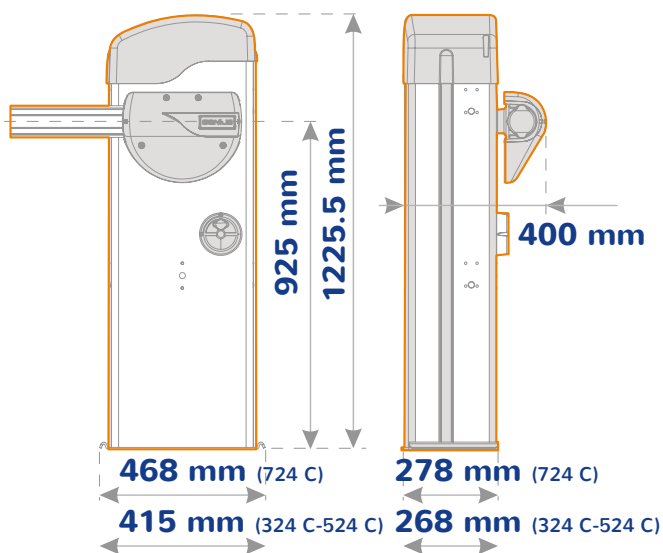


Cordone luminoso di segnalazione



Sistema di sblocco rotativo accessibile dall'esterno del corpo barriera

Predisposizione per installazione accessori



BARRIERA AUTOMATICA PER AUTOVEICOLI

Disponibile nella versione a 24V per passaggi fino a 3, 5 e 7 metri

Bilanciamento asta automatico mediante 1 o 2 molle a scelta

Asta da 7 m fornita in due spezzoni con giunto di fissaggio

Cordone luminoso di segnalazione corpo barriera

Quadro comando posizionato ergonomicamente e di facile accesso

Encoder per la rilevazione dell'ostacolo

Sblocco rotativo di facile utilizzo con chiave personalizzata

Certificata per uso continuo per oltre 1.000.000 di manovre

Cuore elettronico di ultima generazione con alimentatore switching.

APPARECCHIATURE ELETTRONICHE

Lynx 07
Lynx 08

Pag. 81
Pag. 82

Codice	Nome	Versione	Tensione	Anta max.
6130037	Rainbow Fast 324 C	Irreversibile VELOCE con encoder e LYNX 07 a bordo	24V	3 m.
6130034	Rainbow 524 C	Irreversibile con encoder e LYNX 07 a bordo	24V	5 m.*
6130035	Rainbow 724 C	Irreversibile con encoder e LYNX 08 a bordo	24V	7 m.*

* Lunghezza riferita alla luce di passaggio, lunghezza totale asta = passaggio +0,30 m circa

Disponibile fino ad esaurimento

CARATTERISTICHE TECNICHE

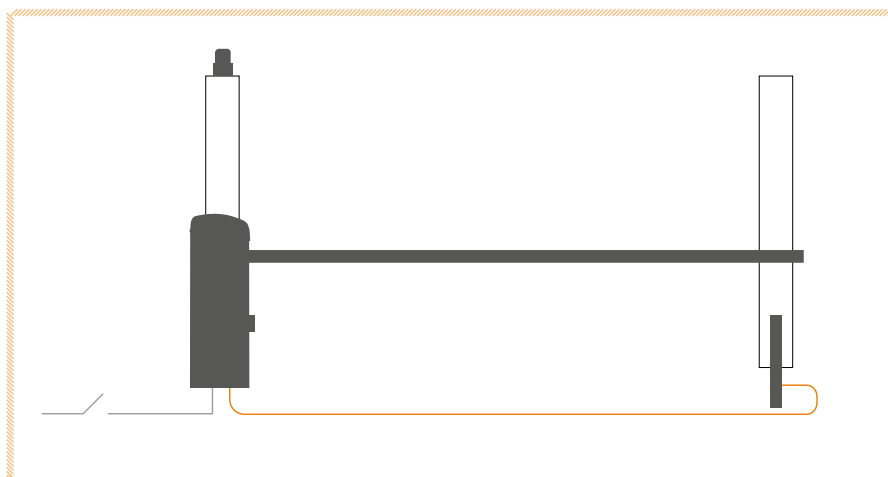
	Rainbow Fast 324 C	Rainbow 524	Rainbow 724
Alimentazione (V)	230/115		
Motore elettrico (V)	24		
Potenza massima in spunto (W)	280		480
Potenza nominale motore (W)	160		220
Coppia max. a 24Vdc (Nm)	155	140	370
Coppia nominale di funzionamento (Nm)	30	75	140
Tempo nominale apertura/chiusura (sec) ¹	da 2 a 3	da 4 a 8	da 7 a 11
Frequenza d'utilizzo a 20°C	70%		
Temp. di funzionamento (°C)	-20 +55		
Rumorosità (dBA)	>70		
Grado di protezione	IP54		
Peso operatore (Kg)	66		72

N.B.

1 - Tempo in funzione del tipo di rallentamento impostato.

SCHEMA DI CABLAGGIO ELETTRICO

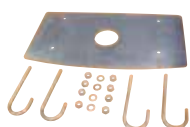
- Linea: 3x1,5 mm²
- Fotocellula RX: 4x0,5 mm²



INSTALLAZIONE TIPO

Q.tà	Descrizione materiale	Codice articolo
1	Corpo barriera RAINBOW 524 C con apparecchiatura elettronica LYNX 07 incorporata	6130034
1	Piastra di fondazione	6100294
1	Asta tonda 3300 mm (passaggio 3000 mm)	428042
1	Molla per RAINBOW FAST 524 C	6100290
1	Modulo di frequenza 868 MHz	6100347
1	Trasmittente bicanale KILO TX2 JLC	6100332
1	Lampeggiatore GUARD 24V	6100316
1	Pulsante a chiave da esterno QUICK 1	JA31101-10
1	Coppia di fotocellule ORION	JA310
1	Colonna per fotocellula	401070
1	Piastra di fondazione per colonna	737100

ACCESSORI



PIASTRA DI FONDAZIONE
Con tiranti.

Cod. **6100294**



KIT PER ARTICOLAZIONE ASTA
LUNGHEZZA MAX ASTA 4M.

Cod. **428444**



KIT SUPPORTO FOTOCELLULE

Cod. **6100295**



KIT SIEPE
In alluminio verniciato. Lunghezza 2m.

Cod. **428441**



PIASTRA SUPPORTO FISSO

Per supporto fisso.

Cod. 737621



CORDONE LUMINOSO

In abbinamento al kit luci asta.

Conf. 12 metri

Cod. 390993

Conf. 16,5 metri

Cod. 6100297



KIT ADESIVI

6 adesivi logo Genius.

Cod. 6100201



KIT CAVI BATTERIE

Cavi di cablaggio per batterie tampone.

Cod. 6100300



MODULI DI RADIOFREQUENZA

RQFZ 3PIN per GENIUS.

433 MHz

Cod. 6100346

868 MHz

Cod. 6100347



KIT LUCI ASTA

Collegamento luci su asta.

Cod. 390992



KIT SUPPORTO ASTA REGOLABILE

Cod. 428806



KIT LUCI BARRIERA

Collegamento luci su barriera.

Cod. 6100299



PIEDINO DI ESTREMITA' REGOLABILE PER APPOGGIO ASTA

Cod. 428805

ACCESSORI PER RAINBOW

ASTE



RAINBOW FAST 324 C

Asta Max. 3 m
profilo con sez. \varnothing 75 mm

Modello	Lungh. (m.)	Passaggio (m.)	Codice
Asta 3 m.	3.30	3.00	428042

RAINBOW 524 C

Asta Max. 5 m
profilo con sez. \varnothing 75 mm

Modello	Lungh. (m.)	Passaggio (m.)	Codice
Asta 3 m.	3.30	3.00	428042
Asta 4 m.	4.30	4.00	428043
Asta 5 m.	5.30	5.00	428044

RAINBOW 724 C

Asta Max. 7 m
profilo con sez. ellittica \varnothing
85/95 mm

Modello	Lungh. (m.)	Passaggio (m.)	Codice
Asta 5 m.	5.30	5.00	428047
Asta 4 m.	4,00	7,00	428048
Asta 3,3 m.	3,30		428050
Giunto	-		428616

MOLLE



RAINBOW FAST 324 C

Codice	Descrizione
58F1812	Molla - Rossa (L=400mm Ø 4.5mm)

RAINBOW 524 C

Codice	Descrizione
6100290	Molla Soft - Viola (L=400mm Ø 6mm)
6100291	Molla Strong - Nera (L=400mm Ø 6.5mm)

RAINBOW 724 C

Codice	Descrizione
6100292	Molla Soft - Viola (L=520mm Ø 7.5mm)
6100293	Molla Strong - Nera (L=520mm Ø 8.5mm)

CONFIGURAZIONE MOLLE PER ASTE



Solo asta (m.)	Asta con luci (m.)	Q.tà Molle Ø 4.5mm Rossa - Cod. 58F1812
2,0 - 2,8	2,0 - 2,6	1
2,8 - 3,0	2,6 - 3,0	2

N.B. Tutte le misure sono da intendersi come larghezza passaggio (lunghezza totale asta = passaggio +0,30 m)



Solo asta (m.)	Asta con luci (m.)	Asta con piedino (m.)*	Asta con luci e piedino (m.)*	Asta con siepe (m.)**	Asta con luci e siepe (m.)**	Q.tà Molle Ø 6 mm Cod. 6100290	Q.tà Molle Ø 6,5 mm Cod. 6100291
3,0 - 3,4	3,0 - 3,4	3,0 - 3,3	3,0 - 3,2	3,0 - 3,3		1	
3,4 - 4,3	3,4 - 4,2	3,3 - 3,7	3,2 - 3,6	3,3 - 3,7	3,0 - 3,6		1
4,3 - 4,8	4,2 - 4,7	3,7 - 4,4	3,6 - 4,4	3,7 - 4,4	3,6 - 4,4	2	
4,8 - 5,0	4,7 - 5,0	4,4 - 5,0	4,4 - 5,0	4,4 - 5,0	4,4 - 5,0		2

N.B. Tutte le misure sono da intendersi come larghezza passaggio (lunghezza asta = passaggio +0,30 m) *Piedino fissato a fine asta **Siepe fissata a 0,30 m da fine asta (lunghezza siepe max. = passaggio -1,0 m)



Solo asta (m.)	Asta con luci (m.)	Asta con piedino (m.)*	Asta con luci e piedino (m.)*	Asta con siepe (m.)**	Asta con luci e siepe (m.)**	Q.tà Molle Ø 6 mm Cod. 6100292	Q.tà Molle Ø 6,5 mm Cod. 6100293
Asta unica							
4,0 - 4,6	4,0 - 4,6	4,0 - 4,2	4,0 - 4,2	4,0 - 4,2	4,0 - 4,2	1	
4,6 - 5,0	4,6 - 5,0	4,2 - 5,0	4,2 - 4,8	4,2 - 5,0	4,2 - 4,8		1
					4,8 - 5,0	4,8 - 5,0	2
Asta a spezzoni con giunto							
5,0 - 6,1	5,0 - 5,7	5,0 - 5,6	5,0 - 5,4	5,0 - 5,6	5,0 - 5,4	2	
6,1 - 7,0	5,7 - 7,0	5,6 - 6,5	5,4 - 6,5	5,6 - 6,5	5,4 - 6,5		2

N.B. Tutte le misure sono da intendersi come larghezza passaggio (lunghezza asta = passaggio +0,38 m) *Piedino fissato a fine asta **Siepe fissata a 0,50 m da fine asta (lunghezza siepe max. = passaggio -1 m)



GENIUS

GENIUS

GENIUS

APPARECCHIATURE

Electroniche

TIPO DI APPLICAZIONE

Alimentazione motore

Programmazione

Logica di funzionamento "automatica" (con richiusura dopo tempo di pausa)

Logica di funzionamento "semiautomatica"

Logica di funzionamento "a uomo presente"

Regolazione forza di spinta motori

Apprendimento tempi di lavoro

Programmazione tempo di pausa

Comando apertura totale

Comando apertura parziale/anta singola

Comando di stop (blocco del movimento)

Contatto sicurezza in apertura

Contatto sicurezza in chiusura

Fail-safe (test funzionamento fotocellule)

Comportamento sicurezze in chiusura modificabile

Comportamento sicurezze in apertura modificabile

Uscita elettroserratura

Ingressi finecorsa apertura/chiusura

Ingresso costa di sicurezza

Uscita lampada spia

Uscita lampeggiatore

Colpo d'inversione (per facilitare lo sgancio della serratura elettrica)

Colpo d'ariete (per facilitare l'aggancio della serratura)

Rallentamento elettronico

Rilevamento ostacoli elettronico

Funzione ritardo anta in apertura (per evitare sovrapposizione ante)

Funzione ritardo anta in chiusura (per evitare sovrapposizione ante)

Prelampeggio prima del movimento

Diagnostica

Conteggio cicli

Funzione antivento

Funzione soft-touch

Decodifica codici radio integrata e connettore per moduli riceventi RQFZ a 3Pin

Connettore per riceventi con innesto a 5Pin

BUS G-Way

Connettore USB

PAGINA

BATTENTE		SCORREVOLE	
BRAIN 19	BRAIN 15	SPRINT 382	SPRINT M24
230Vac	24Vdc	230Vac	24Vdc
display e pulsanti	microinterruttori e pulsanti	display e pulsanti	display e pulsanti
3	3	3	3
3	3	3	3
1	1	2	1
indipendente per ciascun motore (50 livelli)	✓	✓	✓
programmabile tramite pulsante di apprendimento	programmabile tramite pulsante di apprendimento	determinato dai finecorsa	determinato dai finecorsa
✓	✓	✓	✓
✓	✓	✓	✓
✓	✓	✓	✓
✓	✓	✓	✓
✓ (tradizionale e Bus G-Way)	✓ (Bus G-Way)	✓	✓ (Bus G-way)
✓ (tradizionale e Bus G-Way)	✓ (Bus G-Way)	✓	✓ (Bus G-way)
✓	✓	✓	✓ (uscita programmabile)
✓		✓	✓
✓		✓	✓
✓	✓		
✓		✓	✓
✓		✓	ingressi programmabili (2)
✓	✓	✓	✓
✓	✓	✓	✓
✓	✓		
✓	✓		
✓	✓	✓	✓
✓ (tramite encoder assoluto PROcoder)	✓ (con encoder virtuale ENV)	✓ (tramite encoder)	✓
✓	✓		
✓	✓		
✓	✓	✓	✓
✓	✓	✓	✓
		✓	
	✓		
	✓		
✓	✓		✓
		✓	
✓	✓		✓
✓ (aggiornamento firmware, back-up codici radio, back-up configurazione impianto)			
74	75	76	77

APPARECCHIATURE

Electroniche

TIPO DI APPLICAZIONE

Alimentazione motore

Programmazione

Logica di funzionamento "automatica" (con richiusura dopo tempo di pausa)

Logica di funzionamento "semiautomatica"

Logica di funzionamento "a uomo presente"

Regolazione forza di spinta motori

Apprendimento tempi di lavoro

Programmazione tempo di pausa

Comando apertura totale

Comando apertura parziale/anta singola

Comando di stop (blocco del movimento)

Contatto sicurezza in apertura

Contatto sicurezza in chiusura

Fail-safe (test funzionamento fotocellule)

Comportamento sicurezze in chiusura modificabile

Comportamento sicurezze in apertura modificabile

Uscita elettroserratura

Ingressi fincorsa apertura/chiusura

Ingresso costa di sicurezza

Uscita lampada spia

Uscita lampeggiatore

Colpo d'inversione (per facilitare lo sgancio della serratura elettrica)

Colpo d'ariete (per facilitare l'aggancio della serratura)

Rallentamento elettronico

Rilevamento ostacoli elettronico

Funzione ritardo anta in apertura (per evitare sovrapposizione ante)

Funzione ritardo anta in chiusura (per evitare sovrapposizione ante)

Prelampeggio prima del movimento

Diagnostica

Conteggio cicli

Funzione antivento

Funzione soft-touch

Decodifica codici radio integrata e connettore per moduli riceventi RQFZ a 3Pin

Connettore per riceventi con innesto a 5Pin

BUS G-Way

Connettore USB

PAGINA

BASCULANTE	SERRANDE			BARRIERE
	GEO 07	GEO 13	SEZIONALI GEO 08 GEO 09	
230Vac	230 Vac	24Vdc	24Vdc	24Vdc
display e pulsanti	Dip-Switch	Dip-Switch	Dip-Switch	display e pulsanti
1	7	1	1	3
1	1	1	1	3
✓		✓	✓	in autoapprendimento
determinato dai finecorsa	determinato dai finecorsa	✓	✓	programmabile tramite pulsante di apprendimento
✓	✓	✓	✓	✓
✓	✓	✓	✓	✓
		✓	✓	
	✓	✓	✓	✓
✓				✓ (in apertura e chiusura)
✓	✓	✓	✓	✓
✓		✓	✓	✓
✓	✓			✓
✓				
✓				✓
✓				✓
✓	✓	✓	✓	✓
✓		✓	✓	✓ (regolabile)
✓ (tramite encoder)		✓	✓	✓ (regolabile)
✓				
✓	✓	✓	✓	✓
				✓
				✓
✓	✓	✓	✓	
78	79	80	80	81-82

Brain 19



230V



Codice

6100328

Tensione di alimentazione (Vac)	230 (+6% -10%) 50Hz
Potenza assorbita (W)	4.3 W in Stand By
Carico max. motore (W)	800
Carico max. accessori (mA)	500
Temp. di funzionamento (°C)	-20 +55
Fusibili di protezione	2
Logica di funzionamento	Semiautomatica/Semiautomatica Passo-Passo/Automatica Sicurezza Passo-Passo/Automatica/Automatica Passo-Passo/Semiautomatica B/Uomo Presente
Tempo di apertura/chiusura	Programmabile tramite pulsante di apprendimento
Tempo di pausa	da 0 a 9,5 min.
Tempo di ritardo d'anta in chiusura	da 0 a 1,3 min.
Tempo di ritardo d'anta in apertura	2 sec. (escludibile tramite display)
Forza di spinta	Regolabile tramite display su 50 livelli per ogni motore
Ingressi in morsettiera	Open/Open anta svincolata/Stop/Finecorsa/USB Sicurezze apertura e chiusura/Alimentazione + terra/BUS G-WAY
Uscite in morsettiera	Lampeggiatore/Motori/Alimentazione accessori 24Vdc/Failsafe/Alimentazione elettroserratura 12Vac/Lampada spia 24Vdc
Connettore rapido	3PIN per modulo ricevitore Genius RQFZ/Decodifica incorporata
Funzioni selezionabili	Logiche e tempo di pausa/Forza di spinta/ Ritardo d'anta in apertura e chiusura/Colpo d'inversione/ Failsafe/Logica sicurezze in chiusura/Prelampeggio/ Utilizzo finecorsa/Utilizzo encoder PROcoder
Tasti di programmazione	Apprendimento dei tempi di lavoro, con o senza finecorsa o encoder, con o senza rallentamenti e programmazione codici radio
Ingresso USB	Aggiornamento Firmware/Upload e Download configurazione impianto/Upload e Download codici radio

ACCESSORI



CONTENITORE PER CENTRALI 230V

Cod. JA320



MODULI DI RADIOFREQUENZA RQFZ 3PIN per GENIUS.

433 MHz
Cod. 6100346

868 MHz
Cod. 6100347

Brain 15



24V

ENV
BREVETTATO

G-WAY
BUS

G-DEC



Con trasformatore in contenitore stagno.

Codice

6100263

Tensione alimentazione (Vac)	230 (+6% -10%) 50Hz
Tensione alimentazione centrale (Vdc)	24 nominale
Potenza assorbita (W)	4
Carico max. motore (W)	150 x 2
Corrente max. accessori (mA)	250
Corrente max. accessori BUS (mA)	400
Temp. di funzionamento (°C)	-20°C +55°C
Fusibili di protezione	F1 = autoripristinante; F2 = T2A-250V oppure T4A-120V
Logiche di funzionamento	Automatica/Automatica "passo passo"/Semiautomatica/ Semiautomatica "passo passo"/ Semiautomatica B/Uomo presente
Tempo di pausa	Variabile in base all'apprendimento (max 10 min.)
Ingressi in morsettiera	Open A, Open B, Stop, BUS G-WAY (I/O)
Ingressi in connettore	Alimentazione/Batteria/Modulo radio 3 pin
Uscite in morsettiera	Motori/Lampeggiante/Alimentazione accessori/Elettroserratura/ Contatto luce di servizio (90 sec fisso)
Funzioni programmabili	Logiche/Velocità/Antivento/Soft touch/Colpo d'ariete
Funzioni apprendimento	Tempo di pausa, ritardo 2a anta in chiusura

ACCESSORI



KIT BATTERIA
Completo di scheda di ricarica.
Solo per modelli a 24V

Cod. 390923



SCHEDA INTERFACCIA BUS
Per collegamento fotocellule tradizionali.

Cod. 6100236



MODULI DI RADIOFREQUENZA
RQFZ 3PIN per GENIUS.

433 MHz

Cod. 6100346

868 MHz

Cod. 6100347

Sprint 382



230V



Incorporata nei motoriduttori Falcon M5 ENC, Falcon M8 C ENC, Falcon M14 C, Falcon M20 C, Blizzard 500 C ENC e Blizzard 900 C ENC.

Codice

202269

Tensione di alimentazione (Vac)	230 (+6% -10%) 50Hz
Potenza assorbita (W)	10
Carico max. motore (W)	1000
Carico max. accessori (mA)	500
Temp. di funzionamento (°C)	-20 +55
Fusibili di protezione	2
Logica di funzionamento	Automatica/Automatica "Passo Passo"/Semiautomatica/Sicurezza/ Semiautomatica B/ Uomo presente C/Semiautomatica "Passo Passo"
Tempo di lavoro	Programmabile (da 0 a 4 minuti)
Tempo di pausa	Programmabile (da 0 a 4 minuti)
Forza di spinta	Regolabile su 50 livelli
Ingressi in morsettiera	Open/Open parziale/Stop/Sicurezze apertura e chiusura/Stop/ Costa/Alimentazione + terra
Ingressi in connettore	Fincorsa in apertura e chiusura/Encoder
Uscite in morsettiera	Lampeggiatore/Motore/Alimentazione accessori 24Vdc/Lampada spia 24Vdc/Failsafe
Connettore rapido	Riceventi Genius 5PIN
Programmazione	n° 3 tasti (+, -, F) e display, modo semplice o completo
Funzioni programmabili Modo Semplice	Logica di funzionamento/Tempo pausa/Forza di spinta/Direzione cancello
Funzioni programmabili Modo Completo	Coppia allo spunto/ Frenata/Failsafe/Prelampeggio/ Lampada spia/ Logica sicurezze/ Encoder/Rallentamenti/Tempo apertura parziale/ Tempo lavoro/Richiesta assistenza/Conta cicli

ACCESSORI



Ricevente monocanale 433 JLC

Cod. 6100351

Ricevente bicanale 868 JLC

Cod. 6100353

Riceventi ad innesto con connettore molex 5pin compatibile con apparecchiature Genius dotate di innesto 5pin.

Ricevente monocanale 868 JLC

Cod. 6100352

Ricevente monocanale 433 RC

Cod. 6100354

Ricevente monocanale 433 RC

Cod. 6100355

Sprint M24



24V

G-DEC



Incorporata nei motoriduttori Blizzard 400 C ENC e Blizzard 800 C ENC.

Codice

6020664

Tensione di alimentazione (Vac)	230 (+6% -10%) 50Hz
Fusibile F1	2,5 A T
Carico max. accessori (mA)	500
Lampeggiatore	24Vdc - 15W
Temperatura ambiente di esercizio (°C)	-20 +55
Logica di funzionamento	Semiautomatica/Semiautomatica Passo-Passo/Automatica/Automatica Passo-Passo/ Automatica Sicurezza/Semiautomatica B/Uomo presente
Tempo di lavoro	Programmabile (da 0 a 9 min e 50s)
Tempo di pausa	Programmabile (da 0 a 9 min e 50s)
Forza di spinta	Regolabile su 50 livelli
Ingressi in morsettiera	Open/Open parziale/Stop/Alimentazione di rete/Bus G-WAY
Uscite in morsettiera	Lampeggiatore/Lampada spia 24Vdc/Uscita programmabile/Motore
Connettore rapido	Batteria/3 pin per modulo ricevitore Genius RQFZ/Encoder
Programmazione	n° 3 tasti e display, modo semplice e completo
Funzioni programmabili Modo Semplice	Logiche di funzionamento/Tempo pausa/Forza di spinta/Velocità in apertura/Velocità in chiusura/Rallentamento in apertura/Rallentamento in chiusura/Master-Slave
Funzioni programmabili Modo Completo	Prelampeggio/Logica sicurezze/Apertura parziale/Tempo di lavoro/Velocità di rallentamento/Uscite/Ingressi Open Parziale e Stop (Coste)

ACCESSORI



KIT BATTERIA
Completo di scheda di ricarica.
Solo per modelli a 24V

Cod. 390923



**MODULI DI
RADIOFREQUENZA**
RQFZ 3PIN per GENIUS.

433 MHz
Cod. 6100346

868 MHz
Cod. 6100347



Geo 07



230V



N.B. Per attuatori Eurobreeze 06 obbligatori encoder con finecorsa cod. 6100162 ad (euro) 54,00.

Codice

6100151

Tensione di alimentazione (Vac)	230 (+6% -10%) 50Hz
Potenza max assorbita (W)	12
Carico max. motori (W)	800
Carico max. accessori (mA)	300
Temp. di funzionamento (°C)	-20 +55
Fusibili di protezione circuito	Rete/accessori
Logica di funzionamento	Automatica/semiautomatica
Tempo lavoro	Programmabile da 0 a 59 sec. (default 20 sec.)
Tempo pausa	Programmabile da 0 a 4 min. (default 2 min.)
Frizione elettronica	Programmabile su 50 livelli
Modalità intervento finecorsa	4 tipologie di funzionamento
Ingressi in morsettiera	Open/Encoder/Sicurezze in apertura e chiusura/Finecorsa in apertura e chiusura lampeggiatore 230Vac - 60W
Connettore rapido	Ricevente radio 5 pin
Uscite in morsettiera	Motore/lampada di cortesia esterna 230Vac/Alimentazione accessori 24Vdc
Carico max. lampada cortesia incorporata (W)	25
Carico max. lampade di cortesia esterne (W)	250

ACCESSORI



Ricevente monocanale 433 JLC

Cod. 6100351

Ricevente bicanale 868 JLC

Cod. 6100353

Riceventi ad innesto con connettore molex 5pin compatibile con apparecchiature Genius dotate di innesto 5pin.

Ricevente monocanale 868 JLC

Cod. 6100352

Ricevente monocanale 433 RC

Cod. 6100354

Ricevente monocanale 433 RC

Cod. 6100355

Geo 13



230V



Codice

6100306

Tensione di alimentazione (Vac)	230 (+6% -10%) 50Hz
Potenza assorbita (W)	7
Carico max. motore (W)	1300
Carico max. accessori (mA)	500
Temp. di funzionamento (°C)	-20 + 50w
Fusibili di protezione	2 (Alimentazione ed accessori)
Logiche di funzionamento	Passo-Passo/Automatica
Tempo di lavoro (Apertura/Chiusura)	Min. 8 secondi max. 90 secondi, regolabile tramite trimmer
Tempo di pausa	7 tempi di pausa selezionabili tramite dip-switch
Ingressi in morsettiera	Alimentazione di rete/Open/Stop/Rilevamento ostacolo
Connettore rapido	Connettore 5 pin per scheda ricevente
Uscite in morsettiera	Alimentazione motore/Alimentazione lampeggiante/Alimentazione accessori

ACCESSORI



Ricevente monocanale 433 JLC

Cod. 6100351

Ricevente bicanale 868 JLC

Cod. 6100353

Riceventi ad innesto con connettore molex 5pin compatibile con apparecchiature Genius dotate di innesto 5pin.

Ricevente monocanale 868 JLC

Cod. 6100352

Ricevente monocanale 433 RC

Cod. 6100354

Ricevente monocanale 433 RC

Cod. 6100355



CONTENITORE PER CENTRALI GEO 13
Grado di protezione IP44
Dimensioni: 185 x 185 x 100 mm.

Cod. 6100140

Geo 08



230V

G-DEC



Incorporata nel motoriduttore Zodiac 60

Codice

6020444

Geo 09



Incorporata nel motoriduttore Zodiac 100

Codice

6020445

Tensione di alimentazione (Vac)	230
Alimentazione accessori (Vdc)	24
Carico accessori max. (mA)	200
Collegamenti in morsettiera	Open/Stop/Sicurezza/Fail Safe/Lampeggiante LEDDY
Ingressi con Connettore	Connettore Motore ed Encoder/Modulo di radiofrequenza RQFZ Genius 3PIN/ Carica batterie
Logica di funzionamento	Automatica/Semiautomatica

ACCESSORI



KIT BATTERIA
Completo di scheda di ricarica.
Solo per modelli a 24V

Cod. 390923



MODULI DI RADIOFREQUENZA
RQFZ 3PIN per GENIUS.

433 MHz
Cod. 6100346

868 MHz
Cod. 6100347



LEDDY
24 Vdc con gestione lampeggio integrata.

Cod. 6100190

Lynx 07



G-DEC



230V



Incorporata nella barriera Rainbow 524 C e Rainbow Fast 324 C

Codice

6020560

Tensione e frequenza d'alimentazione	230 Vac 50 Hz / 115 Vac 60 Hz
Potenza assorbita (W)	5
Potenza max. allo spunto (W)	280
Carico max. accessori (mA)	500
Temp. di funzionamento (°C)	-20 +55
Fusibili di protezione	2 fusibili sostituibili + 4 fusibili auto ripristinanti
Logiche di funzionamento	Automatica (A)/Automatica passo-passo (AP)/Manuale (E)/ Manuale passo-passo (EP)/ Condominiale (D)
Tempo massimo apertura/chiusura (sec)	60
Tempo di pausa	Regolabile su 7 livelli da 5 secondi sino a 4 minuti
Sensibilità encoder	Regolabile su quattro livelli
Ingressi in morsettiera	Alimentazione di rete (230/115 Vac)/Finecorsa FCA e FCC/Fotocellule/ Stop/Open-Close/ Open/Close/Test sicurezze/Batterie
Connettore rapido	Innesto molex 3 pin per encoder/Ingresso 3 pin per modulo ricevitore
Uscite in morsettiera	Alimentazione motore 24Vdc/Lampeggiante 24Vdc/Lampada spia 24Vdc max. 5W/ Luci asta 24Vdc/Sincronizzazione barriere contrapposte/Alimentazione accessori/Carica batterie
Dimensioni scheda (mm)	168 x 146

ACCESSORI



MODULI DI RADIOFREQUENZA RQFZ 3PIN per GENIUS.

433 MHz

Cod. 6100346

868 MHz

Cod. 6100347



Lynx 08



230V



Incorporata nella barriera Rainbow 724 C

Codice

6020561

Tensione e frequenza d'alimentazione	230 Vac 50 Hz / 115 Vac 60 Hz
Potenza assorbita (W)	5
Potenza max. allo spunto (W)	480
Carico max. accessori (mA)	500
Temp. di funzionamento (°C)	-20 +55
Fusibili di protezione	2 fusibili sostituibili + 4 fusibili auto ripristinanti
Logiche di funzionamento	Automatica (A)/Automatica passo-passo (AP)/Manuale (E)/ Manuale passo-passo (EP)/ Condominiale (D)
Tempo massimo apertura/chiusura (sec)	60
Tempo di pausa	Regolabile su 7 livelli da 5 secondi sino a 4 minuti
Sensibilità encoder	Regolabile su quattro livelli
Ingressi in morsettiera	Alimentazione di rete (230/115 Vac)/Fincorsa FCA e FCC/Fotocellule/Stop/Open-Close/ Open/Close/Test sicurezze/Batterie
Connettore rapido	Innesto molex 3 pin per encoder / Ingresso 3 pin per modulo ricevitore
Uscite in morsettiera	Alimentazione motore 24Vdc/Lampeggiante 24Vdc/Lampada spia 24Vdc max. 5W/Luci asta 24Vdc/Sincronizzazione barriere contrapposte/Alimentazione accessori/Carica batterie
Dimensioni scheda (mm)	168 x 176



MODULI DI RADIOFREQUENZA RFQZ 3PIN per GENIUS.

433 MHz
Cod. **6100346**

868 MHz
Cod. **6100347**

DISPOSITIVI DI SICUREZZA E AUSILIARI

FOTOCELLULE

	Vega - Vega Bus	Vega Wireless	Orion	Polaris	Costa a filo
PAGINA	84	85	86	87	87

DISPOSITIVI DI COMANDO

SELETTORI A CHIAVE

	Quick 1	Quick 2	Armo 2	Combinatore a tastiera	Scheda di decodifica
PAGINA	88	88	89	89	89

RADIOCOMANDI E RICEVENTI

SISTEMA 868MHZ JLC

SISTEMA 433MHZ JLC

SISTEMA 433MHZ RC

PAGINA	90	92	94
---------------	----	----	----

ACCESSORI VARI

Rilevatori Magnetici

Elettroserratura

Blocco d'anta

Lampeggiatori

PAGINA	96	97	97	98
---------------	----	----	----	----

Vega - Vega Bus

CE



Vega

Codice

6100147

Vega Bus

Codice

6100148

Fotocellule in tecnologia tradizionale 24Vac/Vdc e/o BUS (G-WAY), da esterno, autoallineanti, estremamente compatte, composte da un trasmettitore ed un ricevitore a raggi infrarossi modulati. Le dimensioni contenute permettono il facile posizionamento in spazi ridotti. Conformità alla normativa europea EN12453 – Tipo D, Categoria 3

Vega

Alimentazione	24Vac/Vdc
Assorbimento per coppia	50mA
Portata nominale	20 metri
Allineamento	Automatico

Vega Bus

Assorbimento per coppia	20mA
Portata nominale	15 metri
Allineamento	Automatico
Angolo di autoallineamento	+/- 7° (m 15) +/- 13,5° (m 5)

ACCESSORI



COLONNETTA

Per fotocellule.
Prezzo cad. conf. 2pz.
H 50 cm.

Cod. 401070



COLONNETTA

Per fotocellule.
Prezzo cad. conf. 2pz.
H 100 cm.
Per applicazione doppia.

Cod. 401080



PIASTRA DI FONDAZIONE

Per colonnetta.

Cod. 737100

Vega Wireless



Batterie non incluse

Codice

6100248

Fotocellule in tecnologia Wireless, da esterno, autoallineanti, estremamente compatte, composte da un trasmettitore ed un ricevitore a raggi infrarossi modulati. Le dimensioni contenute permettono il facile posizionamento in spazi ridotti. Conformità alla normativa europea EN12453 – Tipo D, Categoria 3

Alimentazione	12 - 24 Vac/Vdc
Portata massima	15 m
Allineamento	Automatico
Assorbimento RX	30 mA
Assorbimento TX	40 μ A a Batteria - 5 mA a 24 Vdc
Tipo e Durata batteria TX CR2 da 3V	da 2 a 3 anni ¹

1 - La durata della batteria può variare in funzione della carica della batteria impiegata, della sua tipologia e delle condizioni ambientali/installative.

ACCESSORI



COLONNETTA

Per fotocellule.
Prezzo cad. conf. 2pz.
H 50 cm.

Cod. 401070



COLONNETTA

Per fotocellule.
Prezzo cad. conf. 2pz.
H 100 cm.
Per applicazione doppia.

Cod. 401080



PIASTRA DI FONDAZIONE

Per colonnetta.

Cod. 737100



Codice

JA310

Fotocellule da esterno direzionali con allineamento a raggi infrarossi modulati. Professionali, particolarmente indicate per lunghe distanze. Grande versatilità, permettono di sostituire anche la fotocellula da incasso coprendo l'eventuale foro presente nel pilastro, consentendo l'installazione in tempi brevi. Conformità alla normativa europea EN12453 – Tipo D, Categoria 3

Alimentazione	24Vdc (19÷35 Vdc)
Assorbimento	TX 20mA – RX 30mA
Portata nominale	30 metri
Angolo di rilevazione	+/- 4°
Tipo di contatti	NO/NC

ACCESSORI



PIASTRINA DI FISSAGGIO
Laterale a sbalzo.
N. 1 coppia.

Cod. **JA331**



PIASTRA DI FONDAZIONE
Per colonnetta.

Cod. **737100**



SCHEDA INTERFACCIA BUS
Per collegamento fotocellule tradizionali.

Cod. **6100236**



COLONNETTA
Per fotocellule.
Prezzo cad. conf. 2pz.
H 50 cm.

Cod. **401070**



COLONNETTA
Per fotocellule.
Prezzo cad. conf. 2pz.
H 100 cm.
Per applicazione doppia.

Cod. **401080**

Polaris

CE



Codice

6100224

Fotocelle direzionali ad incasso con allineamento a raggi infrarossi modulati. Sono indicate per lunghe distanze, fino a 30 metri. Conformità alla normativa europea EN12453 – Tipo D, Categoria 3

Alimentazione	24Vdc/Vac
Assorbimento	TX 30mA – RX 60mA
Portata nominale	30 metri
Tempo di rilevamento ostacolo	7 m sec.
Temperatura ambiente	-20° +55°C

Costa a filo

CE



Lunghezza 1700 mm.

Codice

A13017

Lunghezza 2000 mm.

Codice

A13020

H. 60 mm. assemblata, completa di tappo terminale, profilo in alluminio di fissaggio e microinterruttori di sicurezza. Dispositivo ausiliario di sicurezza.

Quick 1 - Quick 2

CE



Quick 1

Selettore a chiave da esterno ad un contatto in scambio NA/NC antieffrazione.

Codice	Confezione
JA31101 - 10	1

*(ad ogni codice corrisponde un numero di chiave diverso).

Quick 2

Selettore a chiave da esterno ad due contatti in scambio NA/NC antieffrazione.

Codice	Confezione
JA31301 - 10	1

*(ad ogni codice corrisponde un numero di chiave diverso).

ACCESSORI



PIASTRINA DI FISSAGGIO
Laterale a sbalzo.
N. 1 coppia.

Cod. JA331



COLONNETTA
Per fotocellule.
Prezzo cad. conf. 2pz.
H 100 cm.

Cod. 401075



COLONNETTA
Per fotocellule.
Prezzo cad. conf. 2pz.
H 100 cm.
Per applicazione doppia.

Cod. 401080



PIASTRA DI FONDAZIONE
Per colonnetta.

Cod. 737100

Selettore Armo 2



CE

ARMO2 SELETTORE A CHIAVE CON SBLOCCO A LEVA

Codice	Denominazione
6100340	Selettore Armo 2

Combinatore a tastiera



CE

Combinatore a tastiera a 12 tasti da esterno antieffrazione in alluminio con copertura in acciaio verniciato.

Codice	Denominazione
JA108	Combinatore a tastiera

Scheda di decodifica



CE

Scheda di decodifica per combinatore a tastiera, bicanale, quattro tastiere collegabili.

Codice	Denominazione
A10801	Scheda di decodifica

Kilo TX2



Trasmittenti bicanale e quadricanale con frequenza di trasmissione 868MHz.

- Il sistema di codifica è del tipo Rolling Code in Autoapprendimento (JLC = Jumping Learning Code). Il codice generato secondo un algoritmo complesso è sempre diverso per ogni attivazione e in sincronia con quanto atteso dal ricevitore.
- Il codice del trasmettitore può essere duplicato su altri radiocomandi grazie alla tecnologia BREVETTATA di autoapprendimento (da radiocomando a radiocomando senza dover accedere alla ricevente)

Kilo TX4



Kilo TX2

Codice	Descrizione	Modello	Confezione
6100332	Bicanale	Kilo TX2	1

Kilo TX4

Codice	Descrizione	Modello	Confezione
6100333	Quadricanale	Kilo TX4	1



Riceventi ad innesto con connettore molex 5pin compatibile con apparecchiature Genius dotate di innesto 5pin.

Codice	Descrizione	Confezione
6100352	Ricevente monocanale 868 JLC	1
6100353	Ricevente bicanale 868 JLC	1



Modulo di frequenza RQFZ con connettore ad innesto 3pin, compatibile con le schede Genius dotate di decodifica del segnale radio integrata e connettore 3pin.

Codice	Descrizione	Confezione
6100347	Modulo RQFZ 868	1



Riceventi da esterno bicanale e quadricanale, con collegamento filare, alimentazione 12-24 VAC VDC, provvista di decodifica del segnale radio integrata. Predisposta anche per fissaggio su guida a DIN.

Codice	Descrizione	Confezione
6100359	Ricevente INTERMODO2 868MHz	1
6100361	Ricevente INTERMODO4 868MHz	1

ACCESSORI



ANTENNA
Antenna accordata 868MHz completa di staffa di fissaggio e cavo coassiale 5m da installare esternamente o su lampeggiante GUARD.

Cod. JA339



SCHEDA INTERFACCIA
Scheda interfaccia, completa di box, per applicazioni da esterno delle riceventi ad innesto 5 pin. Alimentazione 24VAC/VDC.

Cod. JA337



SCHEDA INTERFACCIA
Set di 6 schede interfaccia per riceventi ad innesto 5pin

Cod. 6020028

Kilo TX2



Trasmittenti bicanale e quadricanale con frequenza di trasmissione 433MHz.

- Il sistema di codifica è del tipo Rolling Code in Autoapprendimento (JLC = Jumping Learning Code) Il codice generato secondo un algoritmo complesso è sempre diverso per ogni attivazione e in sincronia con quanto atteso dal ricevitore.
- Il codice del trasmettitore può essere duplicato su altri radiocomandi grazie alla tecnologia BREVETTATA di autoapprendimento (da radiocomando a radiocomando senza dover accedere alla ricevente).

Kilo TX4



Kilo TX2

Codice	Descrizione	Modello	Confezione
6100330	Bicanale	Kilo TX2	1

Kilo TX4

Codice	Descrizione	Modello	Confezione
6100331	Quadricanale	Kilo TX4	1



Riceventi ad innesto con connettore molex 5pin compatibile con apparecchiature Genius dotate di innesto 5pin.

Codice	Descrizione	Confezione
6100351	Ricevente monocanale 433 JLC	1



Modulo di frequenza RQFZ con connettore ad innesto 3pin, compatibile con le schede Genius dotate di decodifica del segnale radio integrata e connettore 3pin.

Codice	Descrizione	Confezione
6100346	Modulo RQFZ 433	1



Riceventi da esterno bicanale e quadricanale, con collegamento filare, alimentazione 12-24 VAC VDC, provvista di decodifica del segnale radio integrata. Predisposta anche per fissaggio su guida a DIN.

Codice	Descrizione	Confezione
6100357	Ricevente INTERMODO2 433MHz	1
6100358	Ricevente INTERMODO4 433MHz	1

ACCESSORI



ANTENNA
Antenna accordata 433MHz completa di staffa di fissaggio e cavo coassiale 5m da installare esternamente o su lampeggiante GUARD.

Cod. **6100012**



SCHEDA INTERFACCIA
Scheda interfaccia, completa di box, per applicazioni da esterno delle riceventi ad innesto 5 pin. Alimentazione 24VAC/VDC.

Cod. **JA339**



SCHEDA INTERFACCIA
Set di 6 schede interfaccia per riceventi ad innesto 5pin

Cod. **6020028**

Echo TX4



Trasmittenti quadricanale con frequenza di trasmissione 433MHz.

- Il sistema di decodifica RC (Rolling Code) è un sistema di codifica a codice dinamico, il codice è pertanto sempre diverso per ogni attivazione e in sincronia con quanto atteso dal ricevitore.

Codice	Descrizione	Modello	Confezione
6100334	Quadricanale	ECHO TX4	1



Riceventi ad innesto con connettore molex 5pin compatibile con apparecchiature Genius dotate di innesto 5pin.

Codice	Descrizione	Confezione
6100354	Ricevente monocanale 433 RC	1
6100355	Ricevente bicanale 433 RC	1



Modulo di frequenza RQFZ con connettore ad innesto 3pin, compatibile con le schede Genius dotate di decodifica del segnale radio integrata e connettore 3pin.

Codice	Descrizione	Confezione
6100346	Modulo RQFZ 433	1



Riceventi da esterno bicanale e quadricanale, con collegamento filare, alimentazione 12-24 VAC VDC, provvista di decodifica del segnale radio integrata . Predisposta anche per fissaggio su guida a DIN.

Codice	Descrizione	Confezione
6100357	Ricevente INTERMODO2 433MHz	1
6100358	Ricevente INTERMODO4 433MHz	1

ACCESSORI



ANTENNA
Antenna accordata 433MHZ completa di staffa di fissaggio e cavo coassiale 5m da installare esternamente o su lampeggiante GUARD.

Cod. 6100012



SCHEDA INTERFACCIA
Scheda interfaccia, completa di box, per applicazioni da esterno delle riceventi ad innesto 5 pin. Alimentazione 24VAC/VDC.

Cod. JA339



SCHEDA INTERFACCIA
Set di 6 schede interfaccia per riceventi ad innesto 5pin

Cod. 6020028

RMG 1



RMG 2



Sistema induttivo di rilevamento veicoli a canale singolo o doppio ad alte prestazioni, installato in un involucro compatto con connessioni tramite un connettore standard rotondo a 11 PIN di tipo industriale.

È possibile regolare la sensibilità di intervento del sistema per adattarsi a qualsiasi tipo di veicolo.

- Accordo di frequenza automatico.
- All'accensione controllo e misurazione della frequenza di oscillazione di ogni spira.
- Quattro impostazioni di frequenza.
- Aggiornamento continuo della frequenza di lavoro.
- Segnalazione interruzione o cortocircuito spira.
- Led di segnalazione multifunzione.
- Regolazione mediante potenziometri.
- Applicazione su guida DIN.

RMG 1 - Monocanale

Codice

6100131

RMG 2 - Bicanale

Codice

6100132

	RMG 1	RMG 2
Alimentazione (Vac/Vdc)	12 - 24	
Potenza assorbita (W)	< 2,5	
Temperatura ambiente	-30°C + 70 °C	
Induttività spira (H)	20 - 1000	
Range di frequenza (kHz)	20 - 130 kHz su 2 livelli	
Sensibilità di intervento	da 0,005% a 0,5% (Δ/f) in 250 stadi	
Tempo di reazione	25 ms	50 ms per canale
Tempo di presenza	da 1 min. a infinito in 250 stadi	
Cavo alimentazione spira (m)	< 100	
Portata max. contatti relé	230 Vac - 5A (resistiva)	
Durata impulsi (ms)	100 o 500	
Dimensioni (mm)	77 x 40 x 75 (h)	
Spire gestite	1	2

N.B. I rilevatori magnetici devono essere installati in contenitori adeguati. Per la spira utilizzare un cavo unipolare di sezione 1,5 mm². La spira deve distare almeno 15 cm da oggetti metallici, ad una profondità di non più di 5 cm dalla superficie della pavimentazione definitiva.

Elettroserratura

CE



Codice	Descrizione	Confezione
712650	Alimentazione 12Vac, elettroserratura completa di alloggiamento per ricevitore da pavimento	1
712990	Slot per ricevitore con pilastro (cancelli a battente)	1
712651001	Cilindro interno con 2 chiavi	1
712652001	Cilindro esterno con 2 chiavi	1

Blocco d'anta

CE



Codice	Descrizione	Confezione
401026	Blocco d'anta, ambidestro	1

Guard

CE



Guard è un lampeggiante progettato per essere installato in molteplici configurazioni, permettendo la massima flessibilità di posizionamento su pilastri o pareti. Disponibile in versione 115/230V e 24V. Illuminazione LED per garantire massima visibilità anche in pieno giorno. Tutti i modelli hanno antenna integrata.

Codice	Descrizione
6100315	Guard LED 230Vac
6100316	Guard LED 24Vac

Leddy

CE



Lampeggiante 24 Vdc con gestione lampeggio integrata. Da abbinare esclusivamente all'attuatore Zodiac per sezionali e basculanti

Codice	Descrizione
6100190	LEDDY 24 Vdc

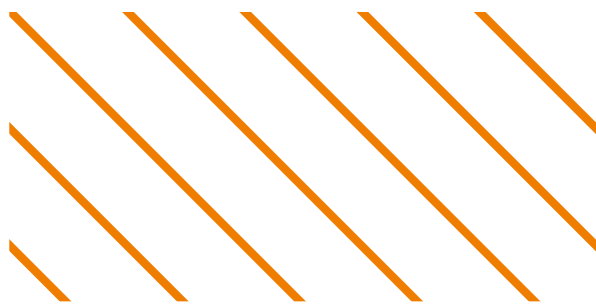
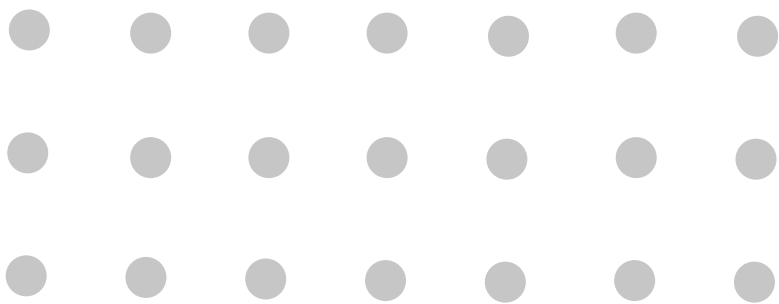
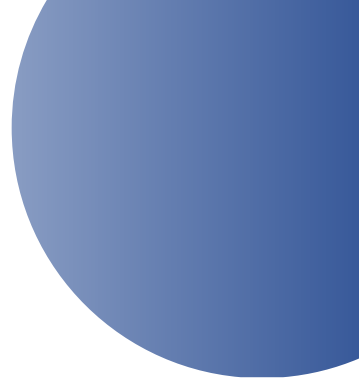
INDICE ANALITICO

Codice	Pag.	Codice	Pag.
104001	20	722121	47
104002	20	722122	47
104005	21	722136	52
104014	20	722140	52
104015	20	737000	19
104016	21	737001	19
202269	76	737003	19
390120	57	737100	84
390126	57	737621	67
390132	57	738709	52
390226	57	5170207	48
390232	57	5170208	48
390488	56	6020028	91
390548	57	6020444	80
390607	51	6020445	80
390612	46	6020560	81
390682	43	6020561	82
390765	56	6020664	77
390768	57	6100012	93
390923	75	6100013	24
390992	67	6100014	52
390993	67	6100015	52
391450	60	6100043	28
391452	60	6100127	52
401026	97	6100131	96
401057	63	6100132	96
401070	84	6100140	79
401075	88	6100147	84
401080	84	6100148	84
404035	47	6100151	78
424001	40	6100190	98
424413	19	6100201	67
428042	67	6100224	87
428043	67	6100236	75
428044	67	6100248	85
428047	67	6100253	28
428048	67	6100254	28
428050	67	6100263	75
428441	66	6100273	60
428444	66	6100285	56
428616	67	6100286	46
428805	67	6100290	68
428806	67	6100291	68
490111	47	6100292	68
701080	84	6100293	68
712650	97	6100294	66
712990	97	6100295	66

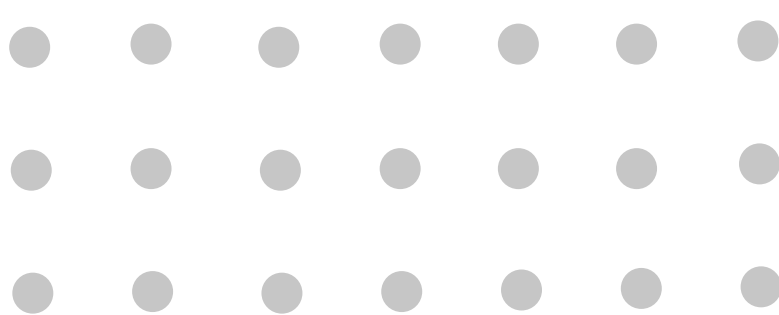
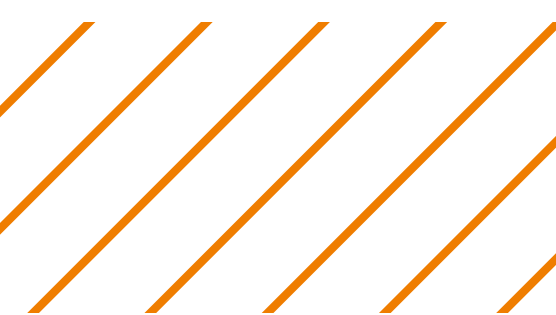
Codice	Pag.
6100297	67
6100299	67
6100300	67
6100306	79
6100315	98
6100316	98
6100324	28
6100328	74
6100330	92
6100331	92
6100332	90
6100333	90
6100334	94
6100335	32
6100340	89
6100344	19
6100345	19
6100346	93
6100347	91
6100351	93
6100352	91
6100353	91
6100354	94
6100355	94
6100357	93
6100358	93
6100359	91
6100361	91
6110002	23
6110022	23
6110080	17
6120036	50
6120038	50
6120041	55
6120042	55
6120045	50
6120046	50
6130034	65
6130035	65
6130037	65
6140003	59
6140004	59
6140005	59
6140010	59
6170026	27
6170027	27
6170030	27

Codice	Pag.
6170031	27
6170038	27
6170039	27
6170045	35
6170047	35
6170077	45
6170116	35
6170120	35
6170124	31
6170126	31
6170135	39
6170136	39
6170150	42
6170152	62
6170178	35
51200091	53
51200101	53
51700781	37
51700931	37
51701271	29
51701281	29
61100821	17
61100861	17
712651001	97
712652001	97
58F1812	68
58P0050	46
58P0052	46
58P0199	28
58P0371	51
58P0379	51
58P0380	52
58P0381	52
58P0386	52
58P0583	52
58P0656	63
58P0659	63
58P1573	47
58P2015	51
A10801	89
A13017	87
A13020	87
JA108	89
JA146	18
JA147	19
JA148	19
JA310	86

Codice	Pag.
JA31301-10	88
JA320	74
JA331	86
JA337	91
JA339	91
JA48	24
JA592	48



SEGUICI SUL CANALE WHATSAPP



GENIUS[®]

A BRAND OF
FAAC TECHNOLOGIES

AUTOMAZIONE PER CANCELLI | CHIUSURE INDUSTRIALI | BARRIERE

GENIUSG.COM

Al fine di un miglioramento continuo del prodotto, FAAC SpA Soc. Unipersonale si riserva il diritto di apportare modifiche tecniche senza preavviso. Tutti i diritti sono riservati e la riproduzione in ogni forma, tramite qualsiasi mezzo, di parte o di tutta la presente pubblicazione, è vietata senza l'autorizzazione preventiva di FAAC SpA Soc. Unipersonale.