

C A T A L O G O   P R O D O T T I   N U M E R O   S E T T E



# UNITEK

ITALIA



ANTIFURTO



ANTINCENDIO



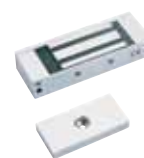
ALIMENTATORI



RIPETITORI OTTICI



ACCESSORI



CONTROLLO ACCESSI

[utk.it](http://utk.it)

## Qualità, competitività e certificazioni sono alla base del lavoro di Unitek Italia.

Da oltre 15 anni Unitek progetta e produce accessori per impianti di sicurezza per il mercato Europeo ed internazionale.

Tutte le lavorazioni sono svolte nello stabilimento Unitek per garantire il vero Made in Italy. Le fasi di produzione sono curate da personale specializzato e con esperienza pluriennale e tracciate secondo gli standard ISO per garantire la massima efficienza e durata dei prodotti.

Test funzionali sono eseguiti sul 100% dei prodotti e grazie ai controlli eseguiti in tutte le fasi ed ai componenti selezionati, Unitek offre su molti articoli una garanzia di 5 anni.



CERCA I PRODOTTI GARANTITI 5 ANNI

La catena produttiva di Unitek è periodicamente esaminata e validata da Enti accreditati nella Comunità Europea.

I prodotti Unitek contenuti nella nuova edizione del catalogo rispondono alle nuove normative Europee di prodotto e sono certificati secondo gli standard di riferimento.



EN 50131

EN 54-3

EN 54-4

EN 54-11

EN 54-23

EN 1155

Nella sezione accessori per antifurto sono presenti i nuovi **Contatti Magnetici della Serie SA a Sicurezza Attiva SH con Schermo Magnetico**, una applicazione studiata e realizzata da Unitek per garantire un livello di protezione ancora più elevato sui sensori di alta sicurezza a triplo e doppio bilanciamento magnetico combinato.



SICUREZZA  
ATTIVA



SCHERMO  
MAGNETICO



PROTEZIONE  
MAGNETICA



PROTEZIONE  
MAGNETICA 24H

Nuova anche la linea di alimentatori switching per applicazioni a 12V e 24Vcc, a vista ed in contenitore metallico per alloggiamento di batterie in tampone. Altre novità riguardano: sensori inerziali, indicatori led superluminosi ed altri accessori per l'installazione di impianti di sicurezza.

## INDICE PRODOTTI

### ANTIFURTO

04

CONTATTI MAGNETICI DA INCASSO  
CONTATTI MAGNETICI PER INSTALLAZIONE IN SUPERFICIE  
CONTATTI MAGNETICI DI ALTA SICUREZZA  
SENSORI INERZIALI  
SENSORI SISMICI PIEZOELETTRICI  
SENSORI A FILO PER TAPPARELLE  
SCHEDE DI ANALISI  
CIRCUITI RELÈ  
CIRCUITI AUSILIARI

### ANTINCENDIO

32

FERMI ELETTROMAGNETICI CERTIFICATI UNI EN 1155  
ACCESSORI PER FERMI ELETTROMAGNETICI  
PULSANTI MANUALI RIPRISTINABILI  
AVVISATORI ACUSTICI E SIRENE  
GRUPPI DI ALIMENTAZIONE CARICABATTERIA ANTINCENDIO

### ALIMENTATORI

42

GRUPPI DI ALIMENTAZIONE CARICABATTERIA

### RIPETITORI OTTICI

48

RIPETITORI OTTICI A LED

### ACCESSORI

56

PULSANTI MANUALI RIPRISTINABILI  
PULSANTI ANTIRAPINA  
RILEVATORI DI LIQUIDI  
AVVISATORI ACUSTICI E SIRENE  
SCATOLE DI GIUNZIONE  
TARGHE OTTICO ACUSTICHE

### CONTROLLO ACCESSI

70

CHIUSURE ELETTROMAGNETICHE

UTKCI

UTKCI122

UTKCI05NE UTKCI

UTKCI0

UTKCHI

UTKCI0

UTKCI03

UTKCI02 UTKCI02

UTKCHS45PM

UTKCI01

UTKCI03

UTKCS50

UTKCI

UTKCHS147PM24

UTKCS70

UTKCI02KT2

UTK CIV 01

CIM 02

UTKCHS46PM24

16PM24

UTKCS03

UTK CIV 01

**UTK**  
U N I T E K

UTKCHI122PM24

UTKCS45

UTKCS60

UTKCHS47PM

UTK CIV

## **ANTIFURTO**

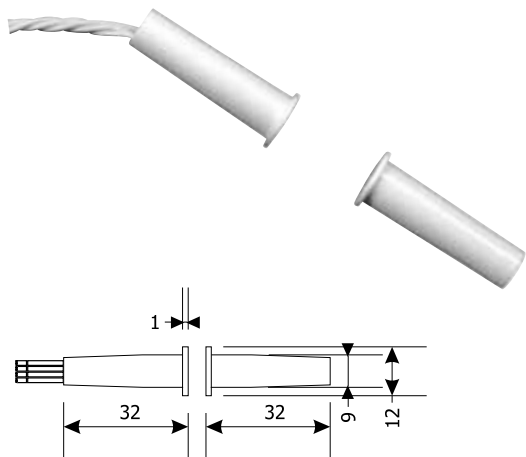
CONTATTI MAGNETICI DA INCASSO  
CONTATTI MAGNETICI PER INSTALLAZIONE IN SUPERFICIE  
CONTATTI MAGNETICI DI ALTA SICUREZZA  
SENSORI INERZIALI  
SENSORI SISMICI PIEZOELETTRICI  
SENSORI A FILO PER TAPPARELLE  
SCHEDE DI ANALISI  
CIRCUITI RELÈ  
CIRCUITI AUSILIARI

105NE

UTKCI122



## UTKCI01



Contatto magnetico di media portata omologato IMQ con la norma europea EN50131-2-6 grado 2 classe ambientale IV. Contatto N.C. con anta chiusa. Studiato per l'installazione su serramenti non ferromagnetici. Contenitore in ABS bianco. Diametro foro di fissaggio 9mm. Collegamento con 4 fili di uscita di lunghezza 30 cm. Disponibile anche in colore marrone o contatto di scambio NA/NC o resistenza di bilanciamento (specificare il valore min 200pz).

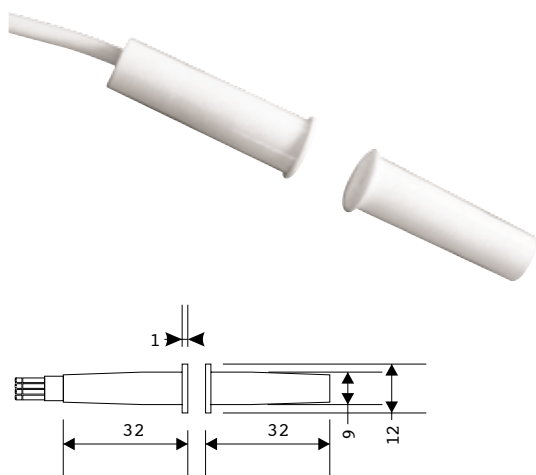
**CARATTERISTICHE:**

Distanza di funzion.:	12mm
Materiale:	ABS
Colore:	Bianco
Dimensioni mm:	32 x 9 Ø
Connessione:	4 fili 0,22 mmq - 30 cm
Certificati:	EN50131-2-6: Grado 2 Classe IV CA12.01256
Confezione:	10 pz
Temperatura di funzion.:	-25°C / + 60°C

**ALTRI MODELLI:**

<b>UTKCI01MR</b>	colore marrone
<b>UTKCI01S</b>	con contatto di scambio NA/NC

## UTKCI01C1



Versione del modello UTKCI01 con cavo di collegamento a 4 poli da 1 m di lunghezza (disponibile su richiesta per quantità con cavo di lunghezze superiori).

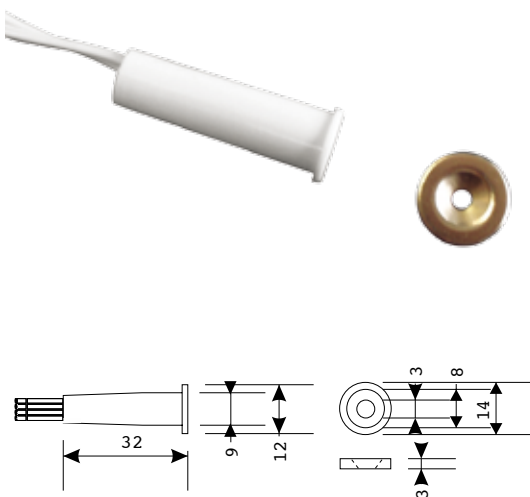
**CARATTERISTICHE:**

Distanza di funzion.:	12mm
Materiale:	ABS
Colore:	Bianco
Dimensioni mm:	32 x 9 Ø
Connessione:	cavo 4 poli 1m
Certificati:	EN50131-2-6: Grado 2 Classe IV
Conformità:	CA12.01256
Confezione:	5 pz
Temperatura di funzion.:	-25°C / +60°C

**ALTRI MODELLI:**

<b>UTKCI01C1MR</b>	colore marrone
<b>UTKCI01C3</b>	cavo di uscita 4 poli 3 m
<b>UTKCI01C3MR</b>	cavo 3m colore marrone

## UTKCI01T2



Versione del modello UTKCI01 con parte magnete toroidale con foro centrale svasato.

**CARATTERISTICHE:**

Distanza di funzion.:	12mm
Materiale:	ABS
Colore:	Bianco
Dimensioni reed mm	32 x 9 Ø
Dimensioni magnete mm	Ø 14
Connessione	4 fili 0,22 mmq - 30cm
Conformità:	EN50131-2-6: Grado 2 Classe IV
Confezione:	10 pz
Temperatura di funzion.:	-25°C / +60°C

**ALTRI MODELLI:**

<b>UTKCI01T1</b>	con magnete Ø 10
<b>UTKCI01C1T2</b>	magnete Ø 14, cavo 4 poli 1 m
<b>UTKCI01C1T1</b>	magnete Ø 10, cavo 4 poli 1 m
<b>UTKCI01T2MR</b>	magnete Ø 14, colore marrone
<b>UTKCI01T1MR</b>	magnete Ø 10, colore marrone
<b>UTKCI01C1T2MR</b>	magnete Ø 14, cavo 1 m, marrone
<b>UTKCI01C1T1MR</b>	magnete Ø 10, cavo 1 m, marrone

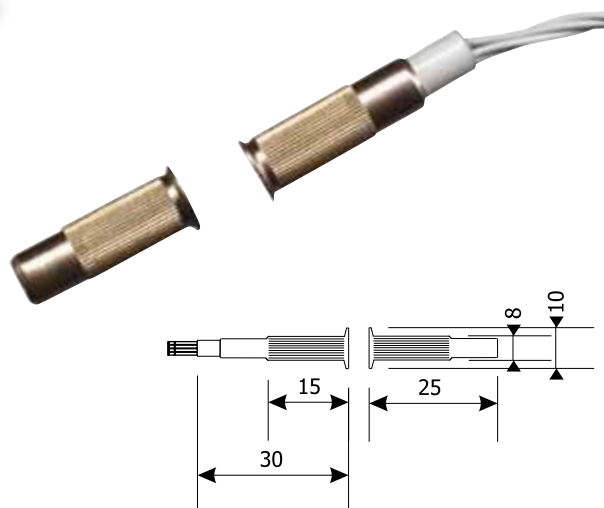
Contatto magnetico di media portata omologato IMQ con norma europea EN50131-2-6 grado 2 classe ambientale IV. Contatto N.C. con anta chiusa. Studiato per l'installazione su serramenti non ferromagnetici. Contenitore in ottone con parte terminale zigrinata per un fissaggio stabile nel profilo del serramento. Diametro foro di fissaggio 8mm. Collegamento con 4 fili di uscita di lunghezza 30cm. Disponibile anche in colore acciaio e con diverse tipologie di cavo di collegamento a partire da 1m di lunghezza o con contatto di scambio NA/NC.

**CARATTERISTICHE:**

Distanza di funzion.:	12mm
Materiale:	Ottone giallo
Dimensioni mm:	reed 30 x 8 Ø - magnete 25 x 8 Ø
Connessione:	4 fili 0,22 mmq - 30 cm
Certificati:	EN50131-2-6: Grado 2 Classe IV CA12.01257
Confezione:	10 pz
Temperatura di funzion.:	-25°C / +60°C

**ALTRI MODELLI:**

<b>UTKCI02S</b>	con contatto di scambio NA/NC
<b>UTKCI02N</b>	contenitore nichelato

**UTKCI02**

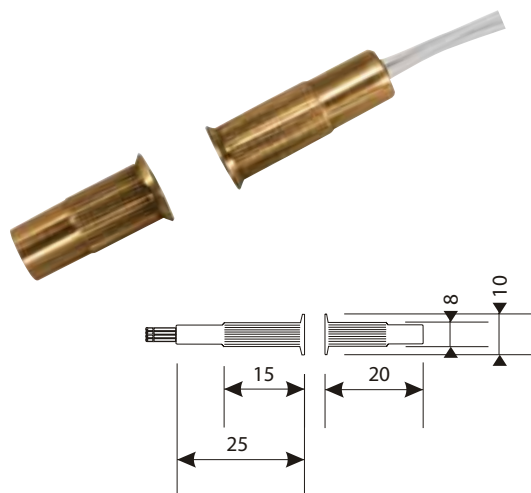
Versione del modello UTKCI02 con contenitore della parte magnetica ribassato per l'alloggiamento in serramenti a basso profilo.

**CARATTERISTICHE:**

Distanza di funzion.:	12mm
Materiale:	Ottone giallo
Dimensioni mm:	reed 30 x 8 Ø - magnete 25 x 8 Ø
Connessione:	4 fili 0,22 mmq 30cm
Certificati:	EN50131-2-6: Grado 2 Classe IV CA12.01256
Confezione:	10 pz
Temperatura di funzion.:	-25°C / +60°C

**ALTRI MODELLI:**

<b>UTKCI02KC1</b>	con cavo di uscita 4 poli 1 m
<b>UTKCI02KC3</b>	con cavo di uscita 4 poli 3 m
<b>UTKCI02KC6</b>	con cavo di uscita 4 poli 6 m
<b>UTKCI02KS</b>	con contatto di scambio NA/NC

**UTKCI02K**

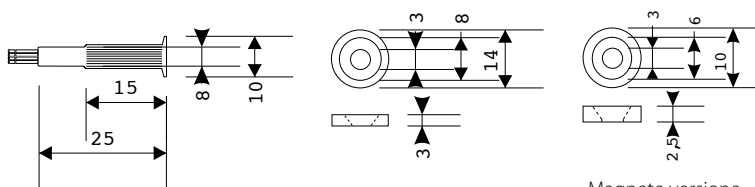
Versione del modello UTKCI02K con parte magnete toroidale con foro centrale svasato.

**CARATTERISTICHE:**

Distanza di funzion.:	12mm
Materiale:	Ottone giallo
Dimensioni mm:	reed 30 x 8 Ø - magnete 14 Ø
Connessione:	4 fili 0,22 mmq 30cm
Conformità:	EN50131-2-6: Grado 2 Classe IV
Confezione:	10 pz
Temperatura di funzion.:	-25°C / +60°C

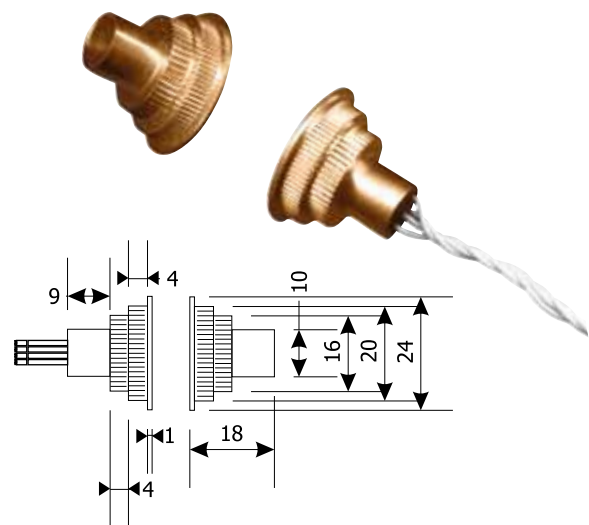
**ALTRI MODELLI:**

<b>UTKCI02KT1</b>	con magnete ø 10
-------------------	------------------

**UTKCI02KT2**

Magnete versione UTKCI02KT1

## UTKCI03



Contatto magnetico di grande portata omologato IMQ con la norma europea EN50131-2-6 grado 2 classe ambientale IV. Contatto N.C. con anta chiusa. Studiato per l'installazione su serramenti in materiali ferromagnetici e non. Contenitore in ottone con parte terminale zigrinata a doppio diametro per un fissaggio stabile nel profilo del serramento. Diametri di fissaggio 16 e 20 mm secondo la massa ferrosa presente. Collegamento con 4 fili di uscita di lunghezza 30 cm. Disponibile anche con diverse tipologie di cavo di collegamento a partire da 1 m di lunghezza.

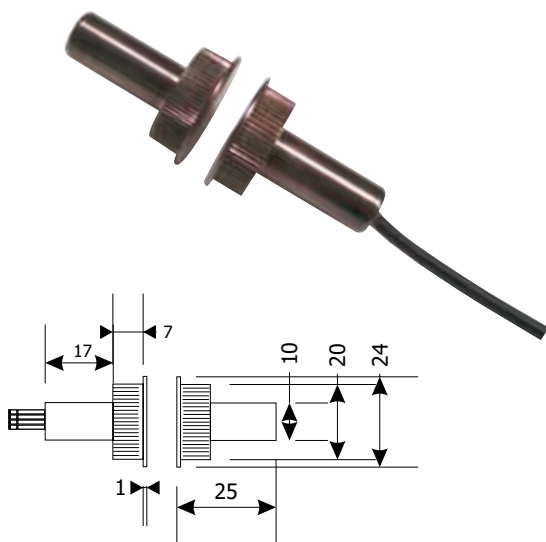
**CARATTERISTICHE:**

Distanza di funzion.:	20mm non ferromagnetici/ 17mm su ferromagnetici
Materiale:	Ottone giallo
Dimensioni mm:	18 x 20(16) Ø
Connessione	4 fili 0,22 mmq/Cavo 4 conduttori
Certificati:	EN50131-2-6: Grado 2 Classe IV CA12.01258
Confezione:	5 pz
Temperatura di funzion.:	-25°C / + 60°C

**ALTRI MODELLI:**

<b>UTKCI03C1</b>	con cavo di uscita a 4 poli da 1 m
<b>UTKCI03C3</b>	con cavo di uscita a 4 poli da 3 m
<b>UTKCI03C6</b>	con cavo di uscita a 4 poli da 6 m

## UTKCI05NE



Contatto magnetico con grande portata per serramenti in materiali ferromagnetici e non. Corpo in ottone finitura brunita caratterizzato da una particolare robustezza e solidità oltre alla garanzia di affidabilità nel tempo. La conformazione con una ghiera alettata finemente consente l'installazione praticando un foro diametro 20mm che preserva la capacità magnetica del sensore e permette di mantenere le distanze di funzionamento fino a 20mm. Il contatto è provvisto di 4 fili di uscita per il contatto NC con magnete vicino e 2 per il circuito tamper.

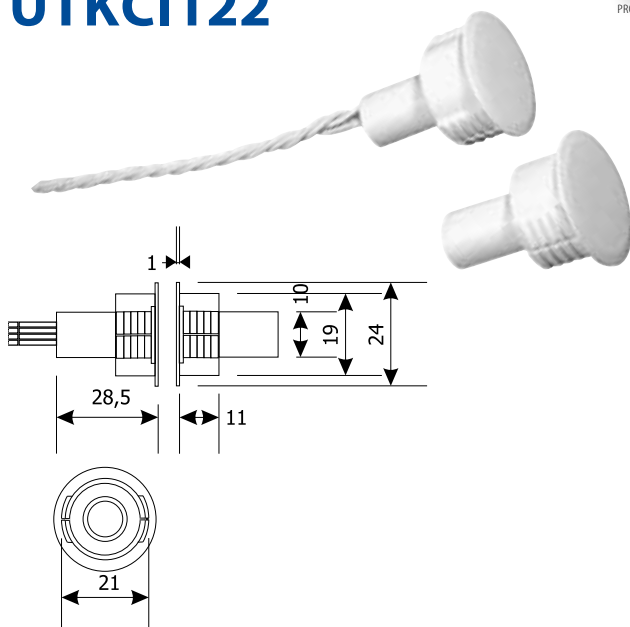
**CARATTERISTICHE:**

Distanza di funzion.:	20mm non ferromagnetici/ 10mm su ferromagnetici
Materiale:	Ottone brunito
Dimensioni Reed mm	25 x 20 Ø
Dimensioni magnete mm	25 x 20 Ø
Connessione	cavo 4 conduttori 1m
Conformità:	EN50131-2-6: Grado 2 Classe IV
Confezione	5 pz
Temperatura di funzion.:	-25°C / + 60°C

**ALTRI MODELLI:**

<b>UTKCI105</b>	Finitura ottone giallo 4 fili 0,22mmq 30 cm
<b>UTKCI105N</b>	Contenitore nichelato 4fili 0,22mmq 30 cm

## UTKCI122



Contatto magnetico di grande portata conforme a EN50131-2-6 Contatto N.C. con anta chiusa. Studiato per l'installazione su serramenti in materiali ferromagnetici e non. Contenitore in ABS bianco con parte terminale zigrinata ed elastica per un fissaggio stabile nel profilo del serramento. Diametro di fissaggio 20 mm. Collegamento con 4 fili di uscita di lunghezza 30 cm. Disponibile anche in colore marrone e con diverse tipologie di cavo di collegamento a partire da 1 m di lunghezza o contatto di scambio NA/NC o resistenza di bilanciamento ( specificare il valore min 200 pz).

**CARATTERISTICHE:**

Distanza di funzion.:	20mm non ferromagnetici/ 10mm su ferromagnetici
Materiale	ABS
Colore	Bianco / marrone
Dimensioni mm	29x 20 Ø
Connessione	4 fili 0,22 mmq/Cavo 4 conduttori
Conformità:	EN50131-2-6: Grado 2 Classe IV
Confezione	5pz
Temperatura di funzion.:	-25°C / + 60°C

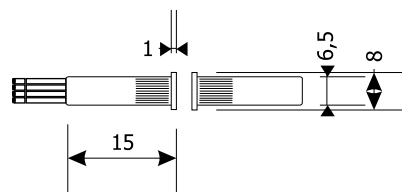
**ALTRI MODELLI:**

<b>UTKCI122MR</b>	colore marrone
<b>UTKCI122C1</b>	con cavo a 4 conduttori 1 m
<b>UTKCI122C3</b>	con cavo a 4 conduttori 3 m
<b>UTKCI122S</b>	con contatto di scambio NA/NC

Mini-contatto magnetico di media portata omologato IMQ con la norma europea EN50131-2-6 grado 2 classe ambientale IV. Contatto N.C. con anta chiusa. Studiato per l'installazione su serramenti non ferromagnetici a basso profilo. Contenitore in ottone con parte terminale zigrinata per un fissaggio stabile nel profilo del serramento. Diametro foro di fissaggio 6 mm. Collegamento con 4 fili di uscita di lunghezza 30 cm.



## UTKCIM02



### CARATTERISTICHE:

Distanza di funzion.:	10mm
Materiale:	Ottone giallo
Dimensioni mm	15x 6,5 Ø
Connessione	4 fili 0,12 mmq
Certificati:	EN50131-2-6: Grado 2 Classe IV CA12.01259
Confezione:	10 pz
Temperatura di funzion.:	-25°C / + 60°C

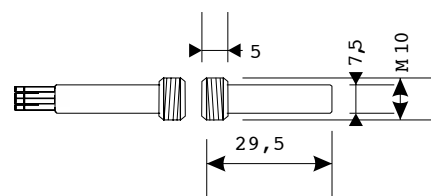
### ALTRI MODELLI:

<b>UTKCIM02C1</b>	con cavo di uscita a 4 poli da 1 m
-------------------	------------------------------------

Contatto magnetico di media portata conforme con la norma europea EN50131-2-6 grado 2 classe ambientale IV. Contatto N.C. con anta chiusa. Studiato per l'installazione su serramenti non ferromagnetici particolarmente adatto per serramenti in legno grazie alla parte terminale filettata con taglio a cacciavite. Contenitore in ottone che, una volta installato, ha l'aspetto di una testa di vite. Diametro foro di fissaggio 10mm. Collegamento con 4 fili di uscita di lunghezza 30cm.



## UTKCIV01



### CARATTERISTICHE:

Distanza di funzion.:	12mm
Materiale:	Ottone giallo
Dimensioni mm	29 x 10 Ø
Connessione:	4 fili 0,22 mmq - 30 cm
Conformità:	EN50131-2-6: Grado 2 Classe IV
Confezione:	10 pz
Temperatura di funzion.:	-25°C / + 60°C

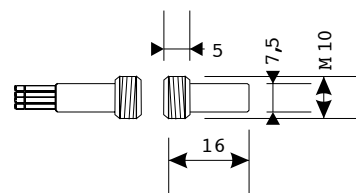
### ALTRI MODELLI:

<b>UTKCIV01C1</b>	con cavo 4 poli 1m
<b>UTKCIV01C3</b>	con cavo 4 poli 3m

Contatto magnetico di media portata conforme con la norma europea EN50131-2-6 grado 2 classe ambientale IV. Contatto N.C. con anta chiusa. Studiato per l'installazione su serramenti non ferromagnetici particolarmente adatto per serramenti in legno grazie alla parte terminale filettata con taglio a cacciavite. Contenitore in ottone che, una volta installato, ha l'aspetto di una testa di vite. Diametro foro di fissaggio 10mm. Collegamento con 4 fili di uscita di lunghezza 30cm.



## UTKCIV02



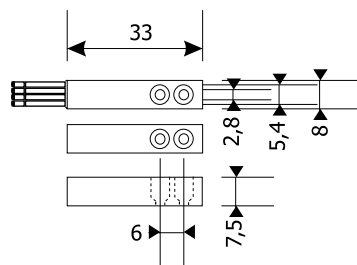
### CARATTERISTICHE:

Distanza di funzion.:	12mm
Materiale:	Ottone nichelato
Dimensioni mm	17 x 10 Ø
Connessione:	4 fili 0,22 mmq - 30 cm
Conformità:	EN50131-2-6: Grado 2 Classe IV
Confezione:	10 pz
Temperatura di funzion.:	-25°C / + 60°C

### ALTRI MODELLI:

<b>UTKCIV02C1</b>	con cavo 4 poli 1m
-------------------	--------------------

## UTKCSM51



Contatto magnetico in miniatura per superficie di media portata conforme con la normativa europea EN50131-2-6 grado 2 classe ambientale IV. Contatto N.C. con anta chiusa. Contenitore plastico bianco per l'installazione su porte e serramenti non ferromagnetici. Collegamento con 4 fili di lunghezza 30 cm.

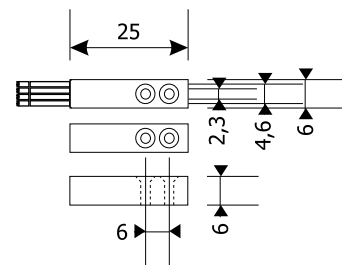
**CARATTERISTICHE:**

Distanza di funzion.:	15mm
Materiale	ABS Bianco/Marrone
Dimensioni mm	33 x 8 x 7.5
Connessione	4 fili 0,14 mmq
Conformità:	EN50131-2-6: Grado 2 Classe IV
Confezione	10 pz
Temperatura di funzion.:	-25°C / + 60°C

**ALTRI MODELLI:**

<b>UTKCSM51MR</b>	colore marrone
-------------------	----------------

## UTKCSM02

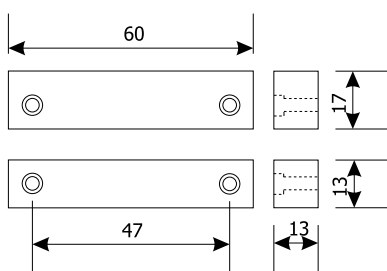


Contatto magnetico in miniatura per superficie di media portata conforme con la normativa europea EN50131-2-6 grado 2 classe ambientale IV. Contatto N.C. con anta chiusa. Contenitore in alluminio di elevata resistenza per l'installazione su porte e serramenti non ferromagnetici. Collegamento con 4 fili di lunghezza 30 cm.

**CARATTERISTICHE:**

Distanza di funzion.:	10mm
Materiale	Alluminio naturale
Dimensioni mm	25 x 6 x 6
Connessione	4 fili 0,12 mmq
Conformità:	EN50131-2-6: Grado 2 Classe IV
Confezione	10 pz
Temperatura di funzion.:	-25°C / + 60°C

## UTKCS01



Contatto magnetico per superficie con terminali a vite protetti. Contatto N.C. con anta chiusa. Contenitore in ABS bianco o marrone. Disponibile anche nella versione con contatto di scambio. Distanziali da 5 mm di spessore, disponibili su richiesta, per fissaggio su porte in ferro. Disponibile anche con contatto di scambio NA/NC e in colore marrone.

**CARATTERISTICHE:**

Distanza di funzion.:	15mm
Materiale:	ABS bianco / marrone
Dimensioni reed mm:	60 x 17 x 13
Dimensioni magnete mm:	60 x 13 x 13
Connessione:	Morsetti
Confezione:	10 pz
Temperatura di funzion.:	-5°C / + 50°C

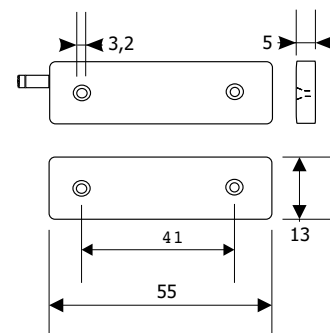
**ALTRI MODELLI:**

<b>UTKCS01MR</b>	colore marrone
<b>UTKCS01S</b>	con contatto di scambio NA/NC
<b>UTKCS01SMR</b>	con contatto di scambio NA/NC colore marrone
<b>UTKCS01DA (MR)</b>	spessore alto 5 mm per magnete
<b>UTKCS01EN</b>	Conforme EN50131-2-6 Grado 1 Classe II
<b>UTKCS01ENMR</b>	Conforme EN50131-2-6 Grado 1 Classe II - Marrone

Contatto magnetico per superficie di grande portata conforme con la norma europea EN50131-2-6 grado 2 classe ambientale II. Profilo estremamente ridotto sottile e stretto, adatto anche per installazioni su infissi in materiale ferromagnetico. Contatto N.C. con anta chiusa, cavo di collegamento 4 poli 1m. Disponibile in vari colori. Fornito con biadesivo.



## UTKCS47



### CARATTERISTICHE:

Distanza di funzion.:	40mm
Materiale	ABS/bianco
Dimensioni mm	55 x 13 x 5
Connessione	Cavo 4 conduttori 1m
Conformità	EN50131-2-6: Grado 2 Classe II
Confezione	5 pz
Temperatura di funzion.	-10°C / +40°C

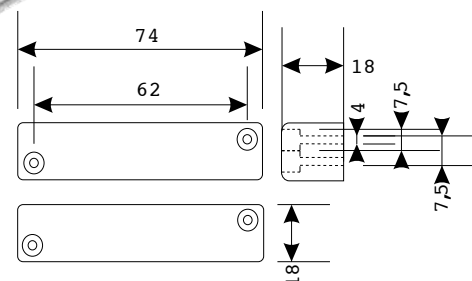
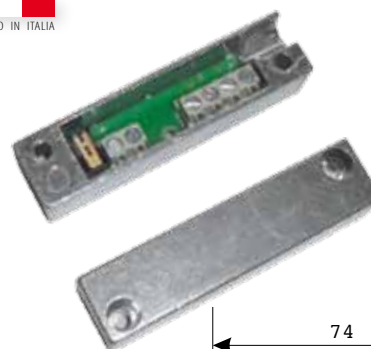
### ALTRI MODELLI:

<b>UTKCS47MR</b>	Colore marrone
<b>UTKCS47VE</b>	Colore verde
<b>UTKCS47NE</b>	Colore nero
<b>UTKCS47GR</b>	Colore grigio
<b>UTKCS47C3</b>	Con cavo 4 poli 3m
<b>UTKCS47C3MR</b>	Colore marrone, cavo 4 poli 3m

Contatto magnetico in alluminio pressofuso per superficie conforme con la norma europea EN50131-2-6 grado 2 classe ambientale II. Contatto ausiliario indipendente integrato per domotica, controllo accessi o altro. Adatto per installazioni su infissi ferromagnetici e non. Contatti N.C. con anta chiusa, collegamento a morsetto 6 poli. Tamper anti-rimozione su parte reed.



## UTKCS147



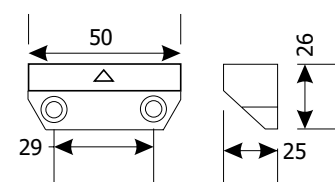
### CARATTERISTICHE:

Distanza di funzion.	15 mm
Materiale	Alluminio pressofuso
Dimensioni mm	74 x 18 x 18
Connessione	Morsetto a 6 poli
Conformità	EN50131-2-6: Grado 2 Classe II
Confezione	2 pz
Temperatura di funzion.	-10°C / +40°C

Contatto magnetico in materiale plastico ultrasensibile caricato vetro per superficie di grande portata conforme con la norma europea EN50131-2-6 grado 2 classe ambientale IV. Adatto per installazioni su infissi ferromagnetici e non. Contatto N.C. con anta chiusa, cavo di collegamento 4 poli 1m.



## UTKCS80

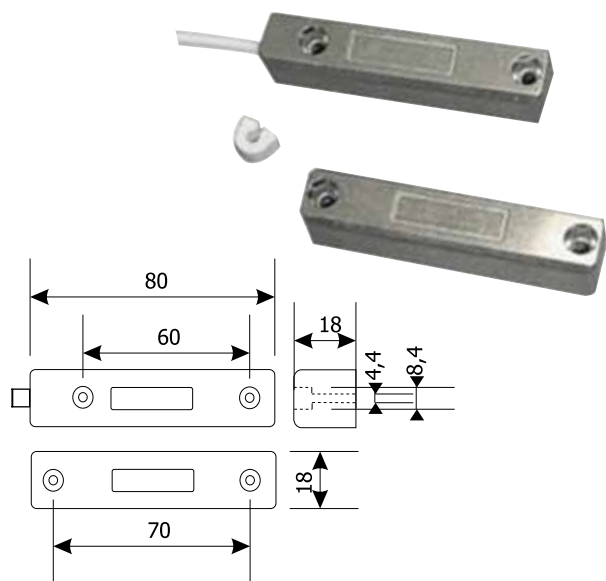


### CARATTERISTICHE:

Distanza di funzion.	25 mm
Materiale	Plastico caricato vetro/nero
Dimensioni mm	50 x 26 x 25
Connessione	Cavo 4 conduttori 1m
Conformità	EN50131-2-6: Grado 2 Classe IV
Confezione	2 pz
Temperatura di funzion.	-25°C / +60°C



## UTKCS02



Contatto magnetico per superficie di media portata omologato IMQ con la normativa europea EN50131-2-6 grado 2 classe ambientale IV. Contatto N.C. con anta chiusa. Contenitore in alluminio pressofuso di elevata resistenza per l'installazione su porte in materiali ferromagnetici e non. Disponibile anche nella versione con contatto di scambio. Nella confezione sono inclusi tappi anti-rimozione delle viti di fissaggio. Collegamento con cavo a 4 fili di lunghezza 120 cm. Disponibile anche con diverse tipologie di cavo di collegamento o contatto di scambio NA/NC o resistenza di bilanciamento (specificare il valore min 200 pz).

**CARATTERISTICHE:**

Distanza di funzion.:	30mm non ferromagnetici/ 22 mm su ferromagnetici
Materiale:	Alluminio pressofuso
Dimensioni mm:	80 x 18 x 18
Connessione:	Cavo 4 conduttori
Certificati:	EN50131-2-6: Grado 2 Classe IV CA12.01260
Confezione:	2 pz
Temperatura di funzion.:	-25°C / + 60°C

**ALTRI MODELLI:**

<b>UTKCS02C3</b>	con cavo di uscita a 4 poli da 3 m
<b>UTKCS02C6</b>	con cavo di uscita a 4 poli da 6 m
<b>UTKCS02S</b>	con contatto di scambio NA/NC
<b>UTKCS02SP</b>	distanziale in plastica spessore 5mm
<b>UTKCS02NE</b>	verniciato nero

## UTKCS03



Contatto magnetico per superficie di grande portata omologato IMQ con la normativa europea EN50131-2-6 grado 2 classe ambientale II. Contatto N.C. con anta chiusa. Contenitore in alluminio pressofuso di elevata resistenza per l'installazione su porte in materiali ferromagnetici e non. Disponibile anche nella versione con contatto di scambio. Nella confezione sono inclusi tappi anti-rimozione delle viti di fissaggio. Collegamento con morsetti per contatto di allarme e tamper. Accessori: distanziali plastici spessore 5 mm su richiesta.

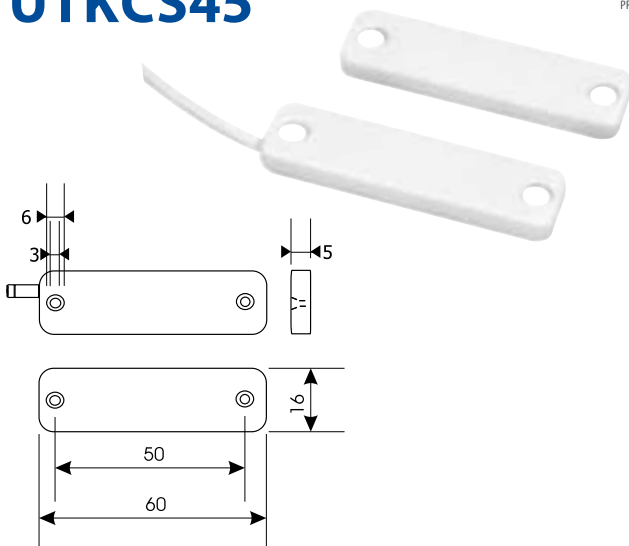
**CARATTERISTICHE:**

Distanza di funzion.:	30mm non ferromagnetici/ 22 mm su ferromagnetici
Materiale:	Alluminio pressofuso
Dimensioni mm:	80 x 18 x 18
Connessione:	morsetti
Certificati:	EN50131-2-6: Grado 2 Classe II
Confezione:	2 pz
Temperatura di funzion.:	-10°C/+40°C

**ALTRI MODELLI:**

<b>UTKCS03S</b>	con contatto di scambio NA/NC
<b>UTKCS03NE</b>	verniciato nero
<b>UTKCS03SP</b>	distanziale in plastica omologato

## UTKCS45



Contatto magnetico per superficie di grande portata conforme con la normativa europea EN50131-2-6 grado 2 classe ambientale II. Contatto N.C. con anta chiusa. Contenitore plastico sottile a basso profilo per l'installazione su porte in materiali ferromagnetici e non. Collegamento con cavo a 4 fili di lunghezza 1m. Disponibile anche in altri colori.

**CARATTERISTICHE:**

Distanza di funzion.:	25 - 40 mm
Materiale:	ABS bianco
Dimensioni magnete mm:	60 x 16 x 5
Connessione:	Cavo 4 conduttori
Conformità:	EN50131-2-6: Grado 2 Classe II
Confezione:	5 pz
Temperatura di funzion.:	-10°C/+40°C

**ALTRI MODELLI:**

<b>UTKCS45MR</b>	colore marrone
<b>UTKCS45VE</b>	colore verde
<b>UTKCS45NE</b>	colore nero
<b>UTKCS45GR</b>	colore grigio
<b>UTKCS45C3</b>	con cavo 4 poli 3m
<b>UTKCS45C3MR</b>	colore marrone, cavo 4 poli 3m

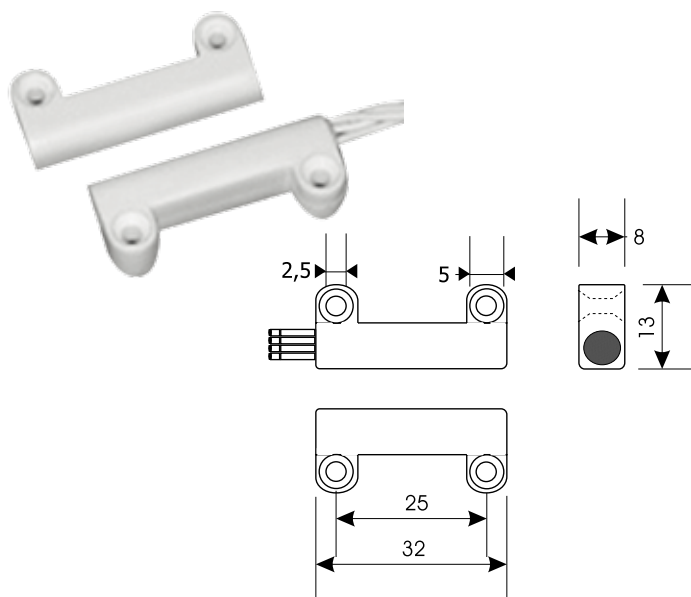
Contatto magnetico per superficie di media portata conforme con la normativa europea EN50131-2-6 grado 2 classe ambientale IV. Contatto N.C. con anta chiusa. Contenitore plastico a vista per l'installazione su porte e serramenti non ferromagnetici. Collegamento con 4 fili di lunghezza 30 cm. Disponibile anche con contatto di scambio NA/NC

**CARATTERISTICHE:**

Distanza di funzion.:	18mm
Materiale:	ABS bianco
Dimensioni mm:	32 x 8 x 13
Connessione:	4 fili 0,22 mmq
Conformità:	EN50131-2-6: Grado 2 Classe IV
Confezione:	10 pz
Temperatura di funzion.:	-25°C / + 60°C

**ALTRI MODELLI:**

<b>UTKCS50C</b>	con cavo a 4 conduttori 100 cm
<b>UTKCS50S</b>	con contatto di scambio NA/NC
<b>UTKCS50MR</b>	colore marrone
<b>UTKCS50CMR</b>	marrone con cavo a 4 conduttori 100 cm
<b>UTKCS50SMR</b>	marrone con contatto di scambio NA/NC

**UTKCS50**

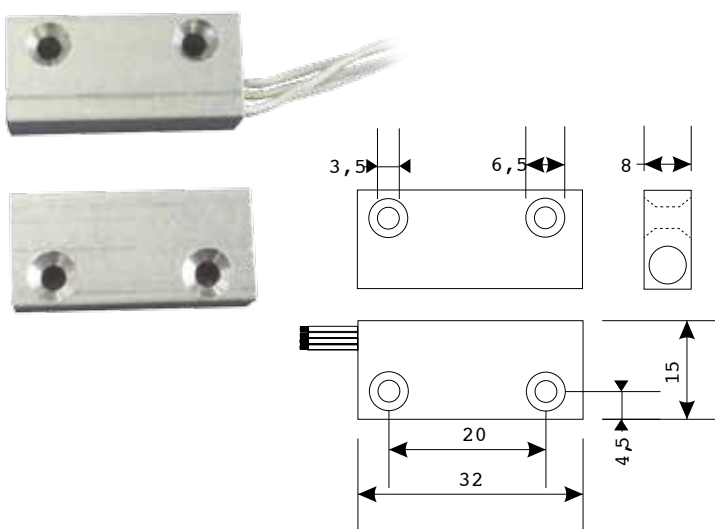
Contatto magnetico di dimensioni ridotte per superficie di media portata conforme con la normativa europea EN50131-2-6 grado 2 classe ambientale IV. Contatto N.C. con anta chiusa. Contenitore in alluminio a vista per l'installazione su porte e serramenti non ferromagnetici. Collegamento con 4 fili di lunghezza 30 cm. Disponibile anche con contatto di scambio NA/NC e contenitore anodizzato in colore marrone, verde e nero.

**CARATTERISTICHE:**

Distanza di funzion.:	18mm
Materiale:	Alluminio naturale
Dimensioni mm:	32 x 15 x 8
Connessione:	4 fili 0,22 mmq
Conformità:	EN50131-2-6: Grado 2 Classe IV
Confezione:	10 pz
Temperatura di funzion.:	-25°C / + 60°C

**ALTRI MODELLI:**

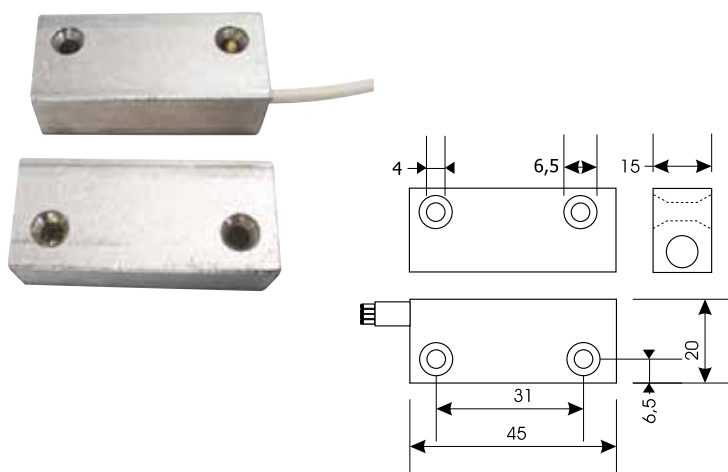
<b>UTKCS60C</b>	con cavo a 4 conduttori 100 cm
<b>UTKCS60MR</b>	colore marrone
<b>UTKCS60CVE</b>	colore verde con cavo 100 cm
<b>UTKCS60CMR</b>	marrone con cavo a 4 conduttori - 100 cm
<b>UTKCS60S</b>	con contatto di scambio NA/NC
<b>UTKCS60CNE</b>	colore nero con cavo 100 cm

**UTKCS60**

Contatto magnetico per superficie di grande portata conforme con la normativa europea EN50131-2-6 grado 2 classe ambientale IV. Contatto N.C. con anta chiusa. Contenitore in alluminio di elevata resistenza agli urti, per l'installazione su porte e serramenti in materiali ferromagnetici e non. Collegamento con cavo a 4 fili di lunghezza 100 cm.

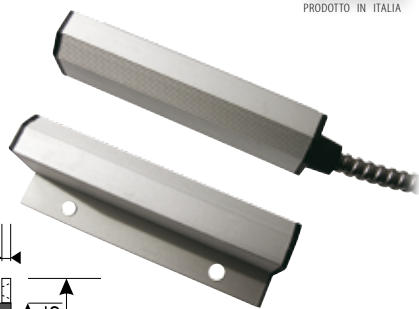
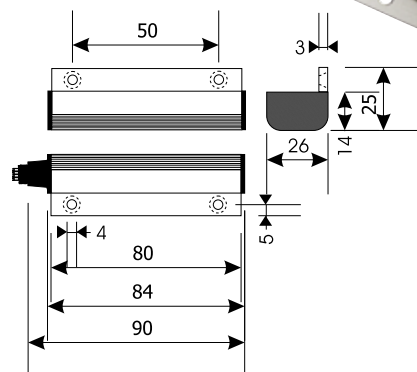
**CARATTERISTICHE:**

Distanza di funzion.:	25mm non ferro/ 12 mm su ferro
Materiale:	Alluminio
Dimensioni mm:	45 x 20 x 15
Connessione:	Cavo 4 conduttori 100 cm
Conformità:	EN50131-2-6: Grado 2 Classe IV
Confezione:	5 pz
Temperatura di funzion.:	-25°C / + 60°C

**UTKCS70**



## UTKCS401

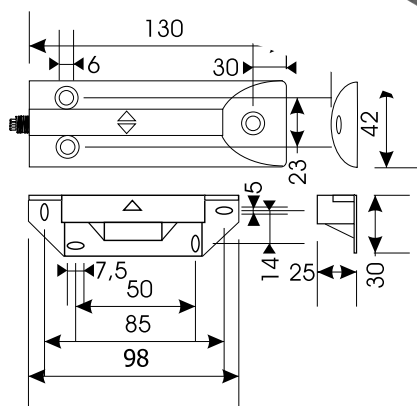


Contatto magnetico per superficie di grande portata conforme con la normativa europea EN50131-2-6 grado 2 classe ambientale IV. Contatto N.C. con anta chiusa. Contenitore in alluminio di elevata resistenza agli urti, per l'installazione su porte e serramenti in materiali ferromagnetici e non. Collegamento con cavo a 4 fili di lunghezza 100 cm protetto da guaina in acciaio.

**CARATTERISTICHE:**

Distanza di funzion.:	50 mm non su ferromagnetici
Materiale:	Alluminio anodizzato
Dimensioni mm:	84 x 14 x 26
Connessione:	Cavo 4 conduttori+ guaina acciaio
Conformità:	EN50131-2-6: Grado 2 Classe IV
Confezione:	1 pz
Temperatura di funzion.:	-25°C / + 60°C

## UTKCB01



Contatto magnetico per porte basculanti di grande portata omologato IMQ con la normativa europea EN50131-2-6 grado 2 classe ambientale IV. Contatto N.C. con anta chiusa. Contenitore in alluminio pressofuso. Il contatto si adatta all'installazione al suolo grazie ad un profilo di soli 15 mm. Contatto chiuso con magnete ad una distanza non superiore ai 35 mm. Cavo di uscita ricoperto da guaina metallica.

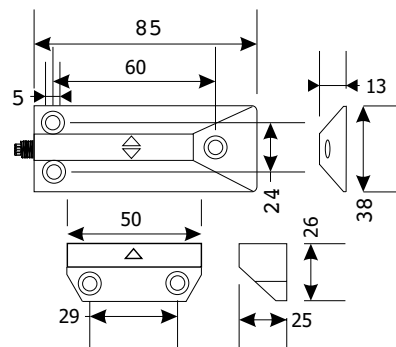
**CARATTERISTICHE:**

Distanza di funzion.:	35mm non ferromagnetici/ 30mm su ferromagnetici
Materiale:	Alluminio pressofuso
Dimensioni reed mm:	130 x 42 x 15
Dimensioni magnete mm:	98 x 30 x 25
Connessione:	Cavo 4 conduttori+ guaina acciaio
Certificati:	EN50131-2-6: Grado 2 Classe IV CA12.01264
Confezione:	1 pz
Temperatura di funzion.:	-25°C / + 60°C

**ALTRI MODELLI:**

UTKCB01C3	con cavo a 4 conduttori 3m senza guaina
UTKCB01S	con contatto di scambio NA/NC
UTKGURIG6	guaina in acciaio ricoperta in gomma diam int 6 mm

## UTKCB03G



Contatto magnetico di dimensioni ridotte in materiale plastico ultraresistente caricato vetro per porte basculanti; omologato IMQ con la norma europea EN50131-2-6 grado 2 classe ambientale IV. Contatto N.C. con anta chiusa. Il contatto si adatta all'installazione al suolo grazie ad un profilo di soli 13mm. Contatto chiuso con magnete ad una distanza non superiore a 25mm.

**CARATTERISTICHE:**

Distanza di funzion.:	25mm non ferromagnetici/ 18mm su ferromagnetici
Materiale:	Plastico caricato vetro
Dimensioni reed mm:	85 x 38 x 13
Dimensioni magnete mm:	50 x 26 x 25
Connessione:	Cavo 4 conduttori 1m + guaina acc.
Certificati:	EN50131-2-6: Grado 2 Classe IV CA12.01263
Confezione:	2 pz
Temperatura di funzion.:	-25°C / + 60°C

**ALTRI MODELLI:**

UTKCB03	modello senza guaina
---------	----------------------

**ACCESSORI:**

UTKGURIG6	guaina in acciaio ricoperta in gomma diam int 6 mm
-----------	--

Contatto magnetico di sicurezza in ABS da incasso per infissi in materiale non ferromagnetico. Conformità con la norma europea EN50131-2-6 grado 3 classe ambientale IV. Protezione continua contro le manomissioni magnetiche in serie al tamper 24h. Contatto N.C. con anta chiusa, collegamento 4 fili 30cm.

**CARATTERISTICHE:**

Distanza di funzion.	12 mm
Materiale	ABS/Bianco
Dimensioni mm	29 x 7,5Ø
Connessione	4 fili 30cm
Conformità	EN50131-2-6: Grado 3 Classe IV
Confezione	10 pz
Temperatura di funzion.	-25°C / +60°C

**ALTRI MODELLI:**

<b>UTKCHI16PM24MR</b>	Colore marrone	
<b>UTKCHI16PM</b>	Con protezione magnetica in serie al contatto di allarme	
<b>UTKCHI16PMMR</b>	Come UTKCHI16PM, colore marrone	



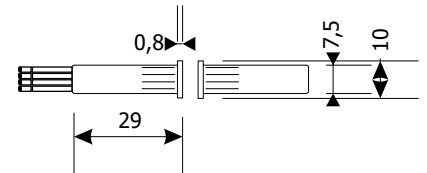
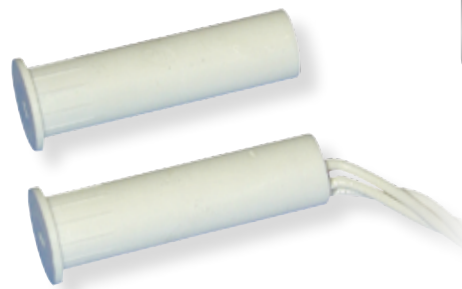
# UTKCHI16PM24



PROTEZIONE MAGNETICA



PROTEZIONE MAGNETICA 24H



Contatto magnetico di sicurezza in ABS da incasso per infissi in materiali ferromagnetici e non. Conformità con la norma europea EN50131-2-6 grado 3 classe ambientale IV. Protezione continua contro le manomissioni magnetiche in serie al tamper 24h. Contatto N.C. con anta chiusa, collegamento 4 fili 30cm.

**CARATTERISTICHE:**

Distanza di funzion.	15 mm/12 mm su ferromagnetici
Materiale	ABS/Bianco
Dimensioni mm	29 x 20Ø
Connessione	4 fili 30cm
Conformità	EN50131-2-6: Grado 3 Classe IV
Confezione	5 pz
Temperatura di funzion.	-25°C / +60°C

**ALTRI MODELLI:**

<b>UTKCHI122PM24MR</b>	Colore marrone	
<b>UTKCHI122PM</b>	Con protezione magnetica in serie al contatto di allarme	
<b>UTKCHI122PMMR</b>	Come UTKCHI122PM, colore marrone	



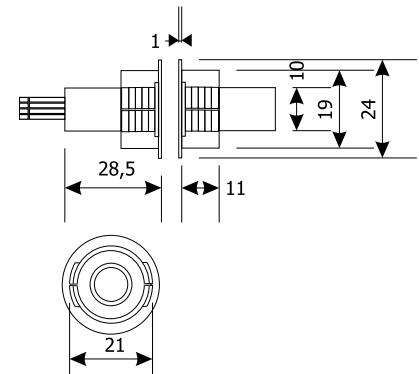
# UTKCHI122PM24



PROTEZIONE MAGNETICA



PROTEZIONE MAGNETICA 24H



Contatto magnetico di sicurezza in ABS da superficie per infissi in materiali non ferromagnetici. Conformità con la norma europea EN50131-2-6 grado 3 classe ambientale II. Bilanciamento magnetico integrato per la protezione contro le manomissioni. Contatto N.C. con anta chiusa, cavo di collegamento 4 poli 1m. Funzionamento esclusivamente frontale.

**CARATTERISTICHE:**

Distanza di funzion.	12 mm
Materiale	ABS/Bianco
Dimensioni mm	56 x 16 x 5
Connessione	Cavo 4 conduttori 1m
Conformità	EN50131-2-6: Grado 3 Classe II
Confezione	5 pz
Temperatura di funzion.	-10°C / +40°C

**ALTRI MODELLI:**

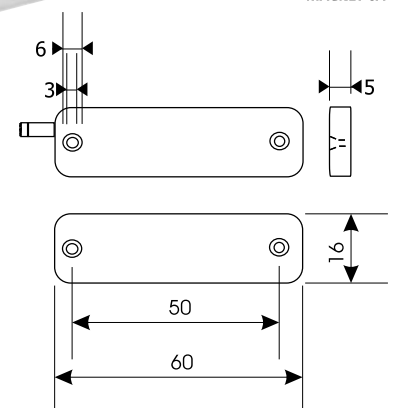
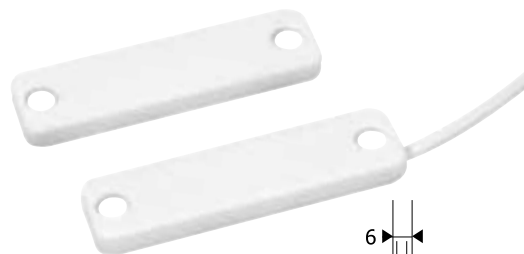
<b>UTKCHS45PMMR</b>	Come UTKCHS45PM colore marrone	
---------------------	--------------------------------	--



# UTKCHS45PM



PROTEZIONE MAGNETICA



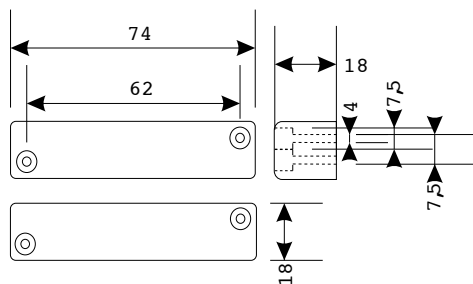
## UTKCHS46PM24



PROTEZIONE  
MAGNETICA



PROTEZIONE  
MAGNETICA 24H



Contatto magnetico di sicurezza in alluminio pressofuso da superficie per infissi in materiali ferromagnetici e non. Conformità con la norma europea EN50131-2-6 grado 3 classe ambientale IV. Protezione continua contro le manomissioni magnetiche in serie al tamper 24h. Contatto N.C. con anta chiusa, cavo di collegamento 4 poli 150cm.

**CARATTERISTICHE:**

Distanza di funzion.	3-20 mm/2-18 mm su ferromagnetici
Materiale	Alluminio pressofuso
Dimensioni mm	74 x 18 x 18
Connessione	Cavo 4 conduttori 150cm
Conformità	EN50131-2-6: Grado 3 Classe IV
Confezione	2 pz
Temperatura di funzion.	-25°C / +60°C

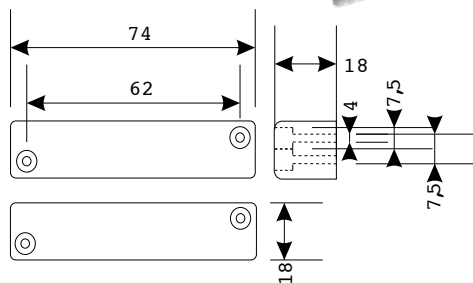
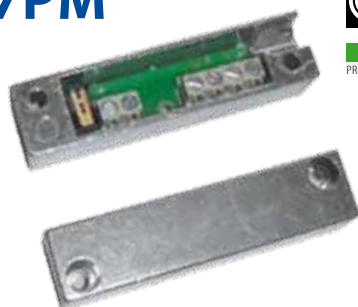
**ALTRI MODELLI:**

<b>UTKCHS46PM</b>	Con protezione magnetica in serie al contatto di allarme
-------------------	--

## UTKCHS47PM



PROTEZIONE  
MAGNETICA



Contatto magnetico di sicurezza in alluminio pressofuso da superficie per infissi in materiali ferromagnetici e non. Omologato IMQ con la norma europea EN50131-2-6 grado 3 classe ambientale II. Bilanciamento magnetico integrato per la protezione contro le manomissioni. Contatto N.C. con anta chiusa, connessione a morsetti. Tamper anti-rimozione su parte reed.

**CARATTERISTICHE:**

Distanza di funzion.	5-25 mm/3-20 mm su ferromagnetici
Materiale	Alluminio pressofuso
Dimensioni mm	74 x 18 x 18
Connessione	Morsetti
Certificati	EN50131-2-6: Grado 3 Classe II CA12.01352
Confezione	2 pz
Temperatura di funzion.	-10°C / +40°C

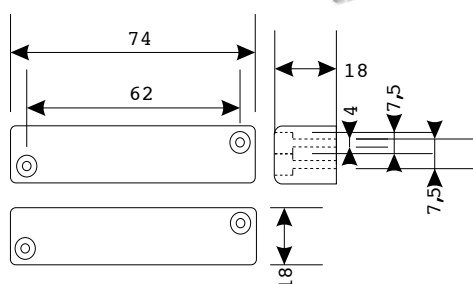
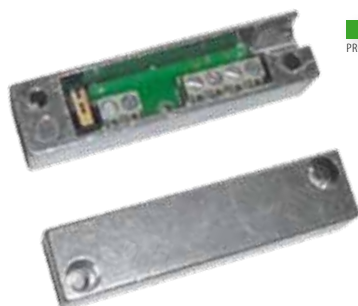
## UTKCHS147PM24



PROTEZIONE  
MAGNETICA



PROTEZIONE  
MAGNETICA 24H



Contatto magnetico di sicurezza in alluminio pressofuso da superficie per infissi in materiali ferromagnetici e non. Conformità con la norma europea EN50131-2-6 grado 3 classe ambientale II. Contatto ausiliario indipendente integrato per domotica, controllo accessi o altro. Protezione continua contro le manomissioni magnetiche in serie al tamper 24h. Contatti N.C. con anta chiusa, collegamento a morsetto 6 poli. Tamper anti-rimozione su parte reed.

**CARATTERISTICHE:**

Distanza di funzion.	15 mm
Materiale	Alluminio pressofuso
Dimensioni mm	74 x 18 x 18
Connessione	Morsetto a 6 poli
Conformità	EN50131-2-6: Grado 3 Classe II
Confezione	2 pz
Temperatura di funzion.	-10°C / +40°C

**ALTRI MODELLI:**

<b>UTKCHS147PM</b>	Con protezione magnetica in serie al contatto di allarme
--------------------	--

Contatto magnetico con analisi attiva a microprocessore con sensore magnetico lineare. Il segnale prodotto dal sensore viene analizzato e comparato dal microcontrollore con il valore memorizzato in fase di taratura nella memoria EEPROM interna. L'algoritmo di analisi digitale del campo magnetico elimina l'insorgenza di eventuali falsi allarmi grazie alla compensazione di piccole fluttuazioni dovute a variazioni ambientali o vibrazioni. Nel contempo il dispositivo è in grado di discriminare i tentativi di sabotaggio tramite magneti esterni generando un allarme manomissione su linea separata. Ogni contatto è abbinato al suo magnete e dopo la taratura la corrispondenza diventa univoca rendendo pressoché impossibile la sostituzione del magnete anche con uno identico.

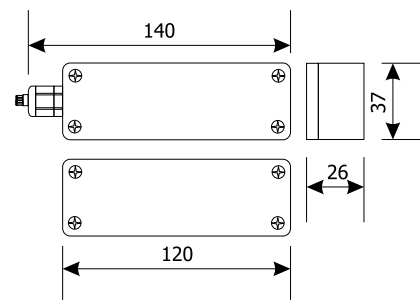
Uscite relè allo stato solido separate a sicurezza attiva per allarme intrusione, manomissione e tamper. Uscita indipendente aggiuntiva per il controllo accessi. Monitoraggio continuo della tensione di alimentazione con segnalazione delle anomalie sulla linea manomissione. Basso assorbimento: 12mA in allarme e 18mA in stato sicuro. Disponibili anche versioni che integrano in aggiunta un sensore inerziale con analisi incorporata, codice con la "I" finale, e versioni con tamper anti rimozione anche sulla parte magneti, serie UTKCEG2x. Per finire una versione a grande portata ed alta tolleranza UTKCEG03.

**CARATTERISTICHE:**

Distanza di funz. max:	20 mm (non ferromagnetici) 18 mm (ferromagnetici)
Materiale:	Alluminio pressofuso/Bianco
Dimensioni mm:	120x37x26
Connessione:	Morsetto a 10 poli
Tensione di alimentazione	Da 10,5 a 14Vcc
Corrente assorbita	18mA in stand-by 12mA in allarme
Contatti di allarme	4 relè N.C. 150mA 60Vcc max
Conformità:	EN50131-2-6: Grado 3 Classe IV
Confezione:	1pz
Temperatura di funz.:	-25°C / +60°C

**ALTRI MODELLI:**

<b>UTKCEG01I</b>	Sensore inerziale integrato	
<b>UTKCEG21</b>	Tamper antistrappo su parte magneti	
<b>UTKCEG21I</b>	Sensore inerziale integrato e tamper su magnete	
<b>UTKCEG03</b>	Versione ad alta portata	

**UTKCEG01**SICUREZZA  
ATTIVA

Contatto magnetico di altissima sicurezza da interno a triplo bilanciamento magnetico. I campi magnetici concatenati rendono il contatto estremamente sicuro contro i tentativi di manomissione magnetica. Omologazione IMQ con la norma europea EN50131-2-6 grado 3 classe ambientale II. Contenitore in alluminio anodizzato. Contatto N.C. con anta chiusa, cavo di collegamento 4 poli 2m con guaina metallica di protezione 1,7m.

**CARATTERISTICHE:**

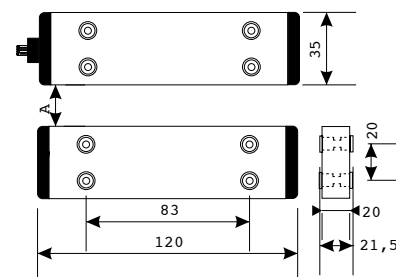
Distanza di funz.:	14mm non ferromagnetici/ 9mm su ferromagnetici
Materiale:	Alluminio anodizzato
Colore:	Naturale
Dimensioni mm:	120x35x20
Connessione:	Cavo 4 conduttori 2m
Certificati:	EN50131-2-6: Grado 3 Classe II CA12.01316
Confezione:	1pz
Temperatura di funz.:	-10°C/+40°C

**ACCESSORI:**

<b>UTKCH500DA</b>	distanziale di montaggio per casseforti
-------------------	---

**ALTRI MODELLI:**

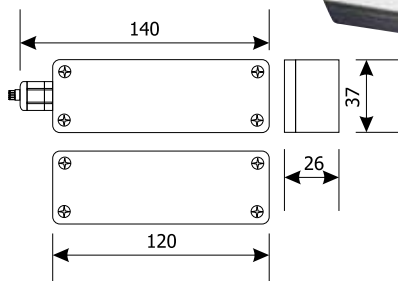
<b>UTKCH502</b>	a doppio bilanciamento CA12.01318
<b>UTKCH502D</b>	a doppio bilanciamento combinato CA12.01318
<b>UTKCH503</b>	a grande distanza di funzionamento

**UTKCH501**

## UTKCH01SH



SCHERMO  
MAGNETICO



\*BREVETTO DEPOSITATO / PATENT PENDING

Contatto magnetico di altissima sicurezza da esterno a triplo bilanciamento magnetico e schermo anti magnetete esterno. I campi magnetici concatenati e lo schermo magnetico\* rendono il contatto estremamente sicuro e praticamente inviolabile dai tentativi di manomissione magnetica. Omologazione IMQ con la norma europea EN50131-2-6 grado 3 classe ambientale IV. Contenitore in alluminio pressofuso verniciato IP65. Contatto N.C. con anta chiusa, connessione a morsetti.

**CARATTERISTICHE:**

Distanza di funzion.	mm 3-20 su non ferromagnetici mm 0-14 su ferromagnetici
Materiale	Alluminio verniciato
Dimensioni mm	120 x 37 x 26
Connessione	A morsetti
Grado di protezione	IP65
Certificati	EN50131-2-6: Grado 3 Classe IV CA12.01488
Confezione	1 pz
Temperatura di funzion.	-25°C / +60°C

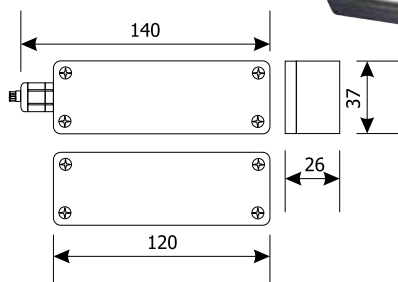
**ACCESSORI:**

<b>UTKCHSQ</b>	squadra di fissaggio a fori centrali
----------------	--------------------------------------

## UTKCH02DSH



SCHERMO  
MAGNETICO



\*BREVETTO DEPOSITATO / PATENT PENDING

Contatto magnetico di altissima sicurezza da esterno a doppio bilanciamento magnetico combinato e schermo anti magnetete esterno. I campi magnetici concatenati e lo schermo magnetico\* rendono il contatto molto più sicuro contro i tentativi di manomissione magnetica. Omologazione IMQ con la norma europea EN50131-2-6 grado 3 classe ambientale IV. Contenitore in alluminio pressofuso verniciato IP65. Contatto N.C. con anta chiusa, connessione a morsetti.

**CARATTERISTICHE:**

Distanza di funzion.	mm 0-20 su non ferromagnetici mm 0-10 su ferromagnetici
Materiale	Alluminio verniciato
Dimensioni mm	120 x 37 x 26
Connessione	A morsetti
Grado di protezione	IP65
Certificati	EN50131-2-6: Grado 3 Classe IV CA12.01489
Confezione	1 pz
Temperatura di funzion.	-25°C / +60°C

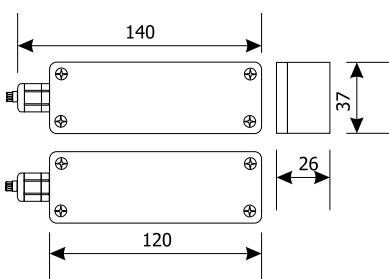
**ACCESSORI:**

<b>UTKCHSQ</b>	squadra di fissaggio a fori centrali
----------------	--------------------------------------

## UTKCH21SH



SCHERMO  
MAGNETICO



\*BREVETTO DEPOSITATO / PATENT PENDING

Contatto magnetico di altissima sicurezza da esterno a triplo bilanciamento magnetico e schermo anti magnetete esterno. I campi magnetici concatenati e lo schermo magnetico\* rendono il contatto estremamente sicuro e praticamente inviolabile dai tentativi di manomissione magnetica. Omologazione IMQ con la norma europea EN50131-2-6 grado 3 classe ambientale IV. Contenitore in alluminio pressofuso verniciato IP65. Contatto N.C. con anta chiusa, connessione a morsetti. Tamper antistrappo anche per parte magnetete.

**CARATTERISTICHE:**

Distanza di funzion.	mm 3-20 su non ferromagnetici mm 0-14 su ferromagnetici
Materiale	Alluminio verniciato
Dimensioni mm	120 x 37 x 26
Connessione	A morsetti
Grado di protezione	IP65
Certificati	EN50131-2-6: Grado 3 Classe IV CA12.01487
Confezione	1 pz
Temperatura di funzion.	-25°C / +60°C

**ALTRI MODELLI:**

<b>UTKCH22DSH</b>	A doppio bilanciamento combinato EN50131-2-6: grado 3 classe IV CA12.01486
-------------------	--

**ACCESSORI:**

<b>UTKCHSQ</b>	squadra di fissaggio a fori centrali
----------------	--------------------------------------

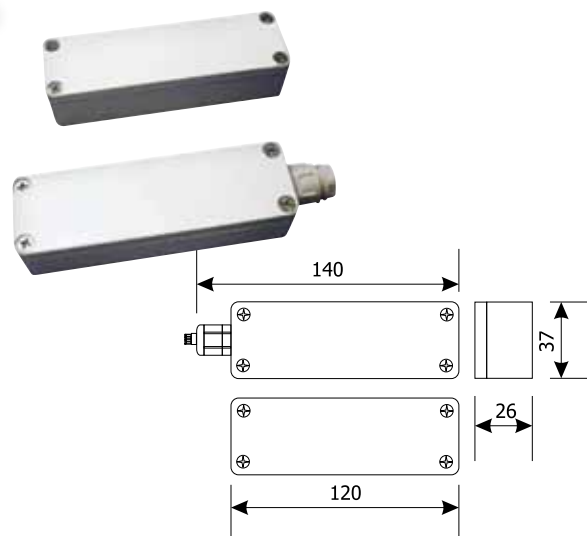
Contatto magnetico di altissima sicurezza da esterno IP65 a triplo bilanciamento magnetico. I campi magnetici concatenati rendono il contatto estremamente sicuro contro i tentativi di manomissione magnetica. Omologazione IMQ con la norma europea EN50131-2-6 grado 3 classe ambientale IV. Contenitore in alluminio pressofuso verniciato. Contatto N.C. con anta chiusa, connessione a morsetti protetti da tamper.

**CARATTERISTICHE:**

Dist. funzion. min-max	3-17 mm
Materiale	Alluminio verniciato
Dimensioni mm	120 x 37 x 26
Connessione	A morsetti
Grado di protezione	IP65
Certificati:	EN50131-2-6: Grado 3 Classe IV CA12.01314
Confezione	1 pz
Temperatura di funzion.:	-25°C / +60°C

**ACCESSORI:**

<b>UTKCH5Q</b>	squadra di fissaggio a fori centrali
----------------	--------------------------------------

**UTKCH01**

Contatto magnetico di alta sicurezza da esterno IP65 a doppio bilanciamento magnetico. I campi magnetici bilanciati rendono il contatto sicuro contro i tentativi di manomissione magnetica. Omologazione IMQ con la norma europea EN50131-2-6 grado 3 classe ambientale IV. Contenitore in alluminio pressofuso verniciato. Contatto N.C. con anta chiusa, connessione a morsetti protetti da tamper.

**CARATTERISTICHE:**

Dist. funzion. min-max	5-25 mm
Materiale	Alluminio verniciato
Dimensioni mm	120 x 37 x 26
Connessione	A morsetti
Grado di protezione	IP65
Certificati:	EN50131-2-6: Grado 3 Classe IV CA12.01319
Confezione	1 pz
Temperatura di funzion.:	-25°C / +60°C

**ALTRI MODELLI:**

<b>UTKCH02D</b>	a doppio bilanciamento combinato EN50131-2-6: grado 3 classe IV CA12.01313
-----------------	---

**ACCESSORI:**

<b>UTKCH5Q</b>	squadra di fissaggio a fori centrali
----------------	--------------------------------------

**UTKCH02**

Contatto magnetico a grande distanza di funzionamento per esterni. Contenitore in alluminio pressofuso verniciato adatto ad installazione in esterno anche su materiali ferromagnetici: protezione IP65. Conformità con la normativa europea EN50131-2-6 grado 2 classe ambientale IV.

**CARATTERISTICHE:**

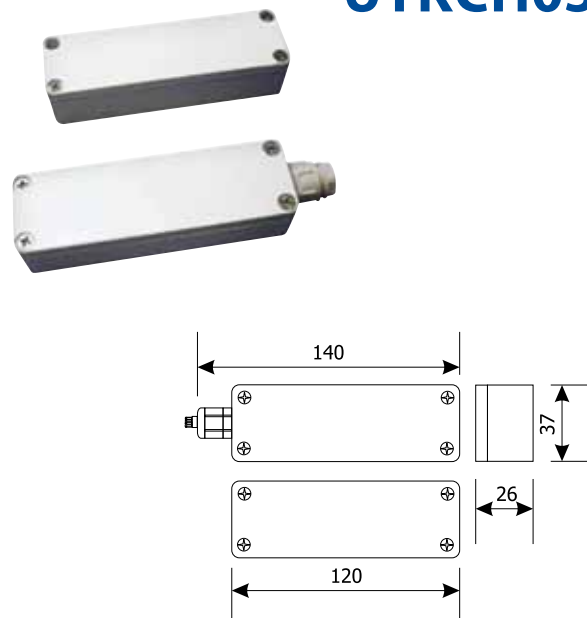
Dist. funzion. min-max	50-70 mm
Materiale	Alluminio verniciato
Dimensioni mm	120 x 37 x 26
Connessione	A morsetti
Grado di protezione	IP65
Conformità:	EN50131-2-6: Grado 2 Classe IV
Confezione	1 pz
Temperatura di funzion.:	-25°C / +60°C

**ALTRI MODELLI:**

<b>UTKCH03S</b>	con contatto di scambio NA/NC
-----------------	-------------------------------

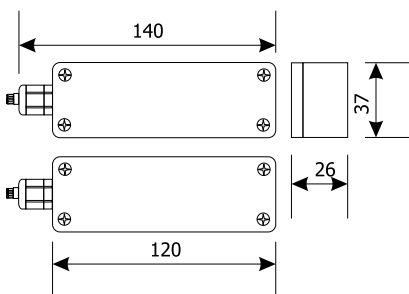
**ACCESSORI:**

<b>UTKCH5Q</b>	squadra di fissaggio a fori centrali
----------------	--------------------------------------

**UTKCH03**



## UTKCH21



Contatto magnetico di altissima sicurezza da esterno IP65 a triplo bilanciamento magnetico. I campi magnetici concatenati rendono il contatto estremamente sicuro contro i tentativi di manomissione magnetica. Omologazione IMQ con la norma europea EN50131-2-6 grado 3 classe ambientale IV. Contenitore in alluminio pressofuso verniciato. Contatto N.C. con anta chiusa, connessione a morsetti protetti da tamper. Tamper antistrappo per parte contatto e parte magneti.

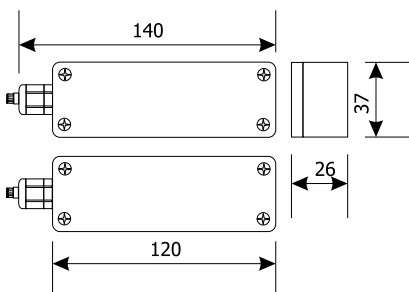
**CARATTERISTICHE:**

Dist. funzion. min-max	3-17 mm
Materiale	Alluminio verniciato
Dimensioni mm	120 x 37 x 26
Connessione	A morsetti
Grado di protezione	IP65
Certificati:	EN50131-2-6: Grado 3 Classe IV CA12.01312
Confezione	1 pz
Temperatura di funzion.:	-25°C / + 60°C

**ACCESSORI:**

<b>UTKCHSQ</b>	squadra di fissaggio a fori centrali
----------------	--------------------------------------

## UTKCH22



Contatto magnetico di alta sicurezza da esterno IP65 a doppio bilanciamento magnetico. I campi magnetici bilanciati rendono il contatto sicuro contro i tentativi di manomissione magnetica. Omologazione IMQ con la norma europea EN50131-2-6 grado 3 classe ambientale IV. Contenitore in alluminio pressofuso verniciato. Contatto N.C. con anta chiusa, connessione a morsetti protetti da tamper. Tamper antistrappo per parte contatto e parte magneti.

**CARATTERISTICHE:**

Dist. funzion. min-max	5-25 mm
Materiale	Alluminio verniciato
Dimensioni mm	120 x 37 x 26
Connessione	A morsetti
Grado di protezione	IP65
Certificati:	EN50131-2-6: Grado 3 Classe IV CA12.01320
Confezione	1 pz
Temperatura di funzion.:	-25°C / + 60°C

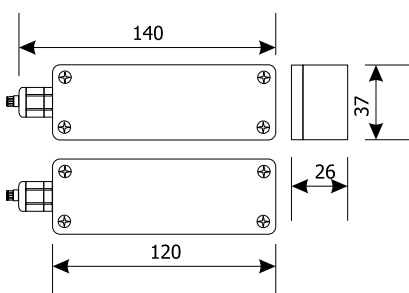
**ALTRI MODELLI:**

<b>UTKCH22D</b>	a doppio bilanciamento combinato EN50131-2-6: grado 3 classe IV CA12.01311
-----------------	--

**ACCESSORI:**

<b>UTKCHSQ</b>	squadra di fissaggio a fori centrali
----------------	--------------------------------------

## UTKCH23



Contatto magnetico di sicurezza per esterni. Contenitore in alluminio pressofuso verniciato adatto ad installazione in esterno: protezione IP65. Tamper antistrappo per parte contatto e parte magneti. Conformità con la normativa europea EN50131-2-6 grado 2 classe ambientale IV.

**CARATTERISTICHE:**

Dist. funzion. min-max	50-70 mm
Materiale	Alluminio verniciato
Dimensioni mm	120 x 37 x 26
Connessione	A morsetti
Grado di protezione	IP65
Conformità:	EN50131-2-6: Grado 2 Classe IV CEI79/2 1° liv
Confezione	1 pz
Temperatura di funzion.:	-25°C / + 60°C

**ACCESSORI:**




<b>UTKCHSQ</b>	squadra di fissaggio a fori centrali
----------------	--------------------------------------

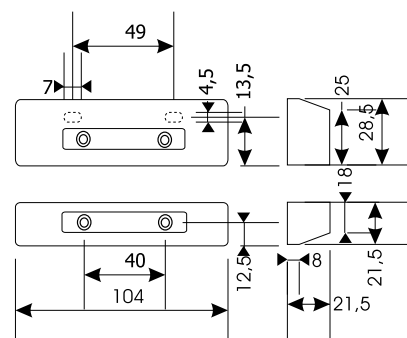
Contatto magnetico di altissima sicurezza da interno a triplo bilanciamento magnetico. I campi magnetici concatenati rendono il contatto estremamente sicuro contro i tentativi di manomissione magnetica. Omologazione IMQ con la norma europea EN50131-2-6 grado 3 classe ambientale II. Contenitore in ABS caricato bianco. Contatto N.C. con anta chiusa, connessione a morsetti protetti da tamper.

**CARATTERISTICHE:**

Distanza di funziona.:	3-25 mm
Materiale	ABS rinforzato bianco
Dimensioni reed mm	104 x 28,5 x 21,5
Dimensioni magnete mm	104 x 21,5 x 21,5
Connessione	Morsetti
Certificati:	EN50131-2-6: Grado 3 Classe II CA12.01317
Confezione	1 pz
Temperatura di funzion.:	-10°C / + 40°C

**ALTRI MODELLI:**

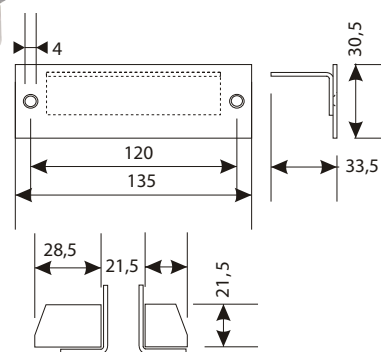
 <b>UTKCHP01N</b>	colore nero
 <b>UTKCHP02</b>	doppio bilanciamento EN50131-2-6: grado 3 classe II CA12.01315
 <b>UTKCHP02N</b>	colore nero
<b>UTKCHP03</b>	grande portata distanza di funz. 70mm grado 2
<b>UTKCHP03N</b>	colore nero

**UTKCHP01**

Versione da incasso del UTKCHP01, contatto magnetico di altissima sicurezza da interno a triplo bilanciamento magnetico. I campi magnetici concatenati rendono il contatto estremamente sicuro contro i tentativi di manomissione magnetica. Omologazione IMQ con la norma europea EN50131-2-6 grado 3 classe ambientale II. Contenitore in ABS caricato bianco. Contatto N.C. con anta chiusa, connessione a morsetti protetti da tamper.

**CARATTERISTICHE:**

Distanza di funziona.:	1-12mm non su ferro / 1-9mm su ferro
Materiale	ABS rinforzato / acciaio inox
Dimensioni reed mm	135 x 33,5 x 30,5
Dimensioni magnete mm	135 x 33,5 x 30,5
Connessione	Morsetti
Certificati:	EN50131-2-6: Grado 3 Classe II CA12.01317
Confezione	1 pz
Temperatura di funzion.:	-10°C / + 40°C

**UTKCHP51**

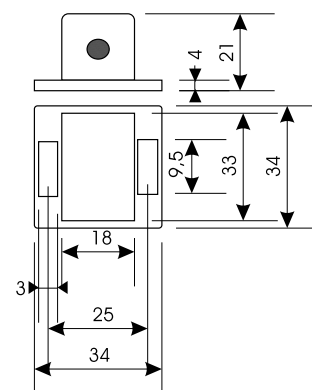
Sensore inerziale plastico per la protezione di vetrate e superfici in genere. Cavo di connessione a 4 poli. Installazione con fissaggio a vite o con biadesivo (in dotazione). Necessita di circuito di analisi per sensori veloci.

**CARATTERISTICHE:**

Raggio di copertura	2,5m su vetro
Sistema di rilevazione	A barrette dorate
Materiale Colore	ABS Bianco
Dimensioni	mm 34 x 34 x 21
Connessione	Cavo di uscita 4 conduttori 90cm
Grado di protezione	IP55
Conformità	CE
Confezione	5 pz
Temperatura di funzion.:	-5°C / + 50°C

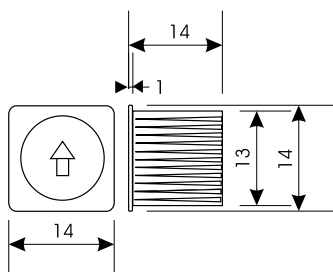
**ALTRI MODELLI:**

<b>UTKCZ01MR</b>	colore marrone
<b>UTKCZ01VE</b>	colore verde

**UTKCZ01**



## UTKCZ02

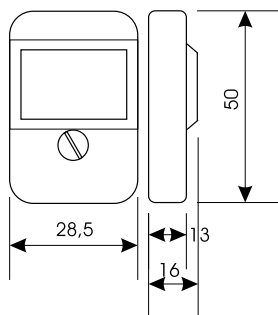


Sensore inerziale plastico per incasso in serramenti. Fili di collegamento 2 x 30 cm. Contenitore plastico. Foro di fissaggio 13 mm. Necessita di circuito di analisi per sensori veloci.

### CARATTERISTICHE:

Raggio di copertura	2m
Sistema di rilevazione	A barrette dorate
Materiale Colore	ABS Bianco
Dimensioni	mm 14 x 13 Ø
Connessione	2 conduttori
Grado di protezione	IP33
Conformità	CE
Confezione	2 pz
Temperatura di funzion.:	-5°C / + 50°C

## UTKCZ03



Sensore inerziale plastico per la protezione di vetrate e superfici in genere. Morsetti di collegamento interni al rivelatore. Tamper antiapertura. Disponibile nella versione con contatto magnetico combinato. Necessita di circuito di analisi per sensori veloci.

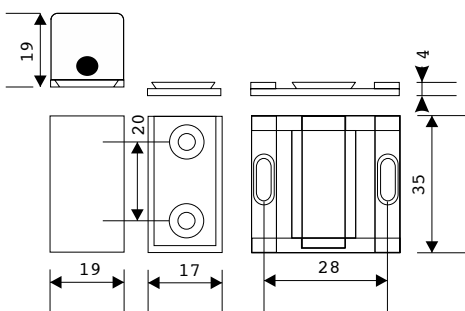
### CARATTERISTICHE:

Raggio di copertura:	2.5m su vetro
Sistema di rilevazione:	A barrette dorate
Materiale Colore:	ABS Bianco
Dimensioni:	mm 50x28,5x16
Connessione:	Morsetti protetti
Conformità:	CE
Confezione:	2 pz
Temperatura di funzion.:	-5°C / +50°C

### ALTRI MODELLI:

<b>UTKCZ04</b>	seniore inerziale con contatto magnetico combinato
----------------	--

## UTKCZ06



Sensore inerziale di vibrazione in materiale plastico per la protezione di superfici in generale. Doppia flangia di fissaggio per adattarsi alle diverse esigenze installative. Necessita di circuito di analisi per sensori veloci.

### CARATTERISTICHE:

Sistema di rilevazione	A barrette dorate
Materiale Colore	ABS bianco
Dimensioni	mm 36 x 19 x 19
Connessione	Cavo 4 poli
Grado di protezione	IP 55
Conformità:	CE
Confezione	5 pz
Temperatura di funzion.:	-10°C / +40°C

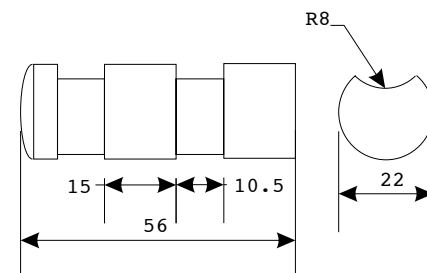
### ALTRI MODELLI:

<b>UTKCZ06MR</b>	Colore marrone
<b>UTKCZ06EXT</b>	In contenitore IP 65

Sensore inerziale da esterno in alluminio verniciato nero particolarmente adatto per la protezione di grate e recinzioni metalliche in generale. Cavo di connessione a 4 conduttori da 1 m. Necessità di circuito di analisi per sensori veloci.



## UTKCZIP65



### CARATTERISTICHE:

Sistema di rilevazione:	Elettromeccanico a sfera
Materiale Colore:	Alluminio Nero
Dimensioni:	mm 56 x 22Ø
Connessione:	Cavo 4 poli 1 m nero + guaina acciaio 50 cm
Grado di protezione:	IP65
Confezione:	1 pz
Temperatura di funzion.:	-20°C / +60°C

### ALTRI MODELLI:

<b>UTKCZIP65C5</b>	con cavo da 5 m senza guaina nero
<b>UTKCZIP65C10</b>	con cavo da 10 m senza guaina nero
<b>UTKCZIP65I</b>	uscita cavo verso l'alto; cavo bianco

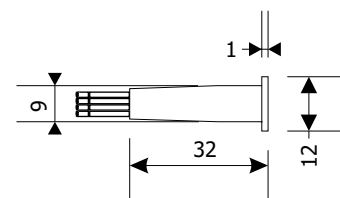
### ACCESSORI:

<b>UTKGURIG6</b>	guaina in acciaio ricoperta in gomma diam. interno 6 mm
------------------	--

Sensore inerziale da incasso in materiale plastico per la protezione di infissi di qualsiasi materiale; diametro foro di fissaggio 9mm. Collegamento a 4 conduttori lunghezza 30cm. Necessità di circuito di analisi per sensori veloci.



## UTKCZK01



### CARATTERISTICHE:

Sistema di rilevazione:	Elettromeccanico a sfera
Materiale Colore:	ABS bianco
Dimensioni:	mm 32 x 9Ø
Connessione:	4 conduttori
Grado di protezione:	IP65
Confezione:	2 pz
Temperatura di funzion.:	-5°C / +50°C

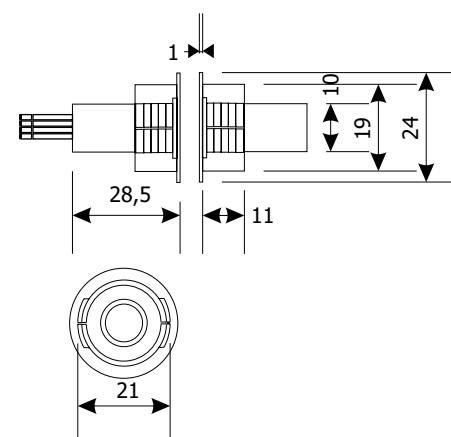
### ALTRI MODELLI:

<b>UTKCZK01MR</b>	Colore marrone
-------------------	----------------

Sensore inerziale da incasso in materiale plastico per la protezione di infissi di qualsiasi materiale + contatto magnetico di grande portata per installazioni in materiali ferromagnetici e non. Diametro foro di fissaggio 20mm. Collegamento a 4 conduttori lunghezza 30cm. Necessità di circuito di analisi per sensori veloci.



## UTKCZ122



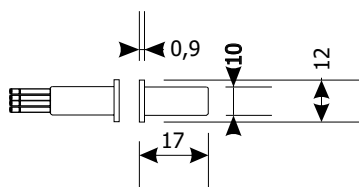
### CARATTERISTICHE:

Sistema di rilevazione:	Elettromeccanico a sfera
Dist. di funz. reed:	20mm non ferromagnetici/ 10mm su ferromagnetici
Materiale Colore:	ABS Bianco
Dimensioni:	mm 29 x 20Ø
Connessione:	4 conduttori
Grado di protezione:	IP65
Confezione:	2 pz
Temperatura di funzion.:	-5°C / +50°C

### ALTRI MODELLI:

<b>UTKCZ122MR</b>	Colore marrone
-------------------	----------------

## UTKCZ20

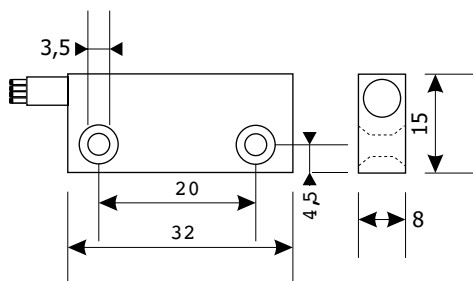


Sensore inerziale e contatto magnetico da incasso integrati e indipendenti per la protezione di infissi in materiale non ferromagnetico. Corpo in ottone a basso profilo per installazioni in spazi ridotti. Linea tamper indipendente. La parte inerziale necessita di circuito di analisi per contatti veloci.

**CARATTERISTICHE:**

Sistema di rilevazione	Elettromeccanico a sfera
Distanza contatto	12mm
Materiale	Ottone
Dimensioni mm	17 x 10Ø
Connessione	6 conduttori 30cm
Conformità contatto	EN50131-2-6: Grado 2 Classe IV
Confezione	2 pz
Temperatura di funzion.	-20°C / +60°C

## UTKCZK13NE



Sensore inerziale da superficie per la protezione di infissi in qualsiasi materiale. Corpo in alluminio anodizzato a basso profilo per installazioni in spazi ridotti. Linea tamper indipendente. Necessita di circuito di analisi per contatti veloci.

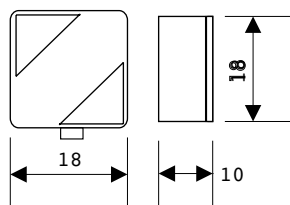
**CARATTERISTICHE:**

Sistema di rilevazione	Elettromeccanico a sfera
Materiale	Alluminio anodizzato nero
Dimensioni mm	32 x 15 x 8
Connessione	Cavo 4 poli 1m
Confezione	2 pz
Temperatura di funzion.	-20°C / +60°C

**ALTRI MODELLI:**

<b>UTKCZK13MR</b>	Anodizzato marrone
<b>UTKCZK13</b>	Anodizzato naturale

## UTKCZEM5



Sensore piezoelettrico inerziale da superficie per la protezione di infissi in qualsiasi materiale. Involucro plastico di dimensioni particolarmente ridotte. Non necessita né di alimentazione né di circuiti di analisi risultando particolarmente indicato per sistemi via radio. Alla rilevazione dell'allarme il contatto si apre per un tempo che va da 2 a 30 sec. in base alla sollecitazione ricevuta. Disponibile anche nella versione con contatto magnetico integrato.

**CARATTERISTICHE:**

Sistema di rilevazione	Piezoelettrico
Tipo di contatto	N.C. in quiete
Rilevazione di allarme	apertura da 2 a 30 sec.
Alimentazione	Non necessaria
Materiale	ABS bianco
Dimensioni mm	18 x 18 x 10
Connessione	Cavo 2 poli 2m
Confezione	2 pz
Temperatura di funzion.	-25°C / +60°C
Grado di protezione	IP65

**ALTRI MODELLI:**

<b>UTKCZEM5MR</b>	Colore marrone
<b>UTKCZEM5S</b>	Con contatto magnetico
<b>UTKCZEM5SMR</b>	Colore marrone con contatto magnetico

Serie di rilevatori piezoelettrici d'impatto per la protezione di tutte le superfici. Regolazione della sensibilità, relè di allarme e tamper antiapertura con memoria di allarme. Led a tre colori per impostazione regolazione e memoria di allarme. Disponibile anche in colore marrone e con contatto magnetico integrato.

**CARATTERISTICHE:**

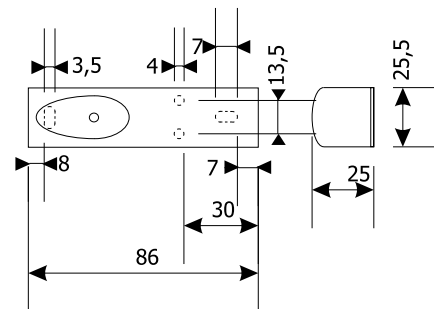
Sistema di rilevazione:	Sensore piezoelettrico
Materiale Colore:	ABS Bianco/marrone
Dimensioni:	mm 86 x 25 x 25,5
Assorbimento:	17mA @ 12Vcc
Connessione:	Morsetti protetti
Grado di protezione:	IP30
Confezione:	1 pz
Temperatura di funzion.:	-5°C / + 50°C

**ALTRI MODELLI:**

<b>UTKCZIMPAQPLMR</b>	colore marrone
<b>UTKCZIMPAQCT</b>	con contatto magnetico integrato
<b>UTKCZIMPAQCTMR</b>	colore marrone con contatto magnetico integrato
<b>UTKCZIMPAQ</b>	Senza memoria, LED monocromatico
<b>UTKCZIMPAQMR</b>	come UTKCZIMPAQ ma marrone



**UTKCZIMPAQPL**



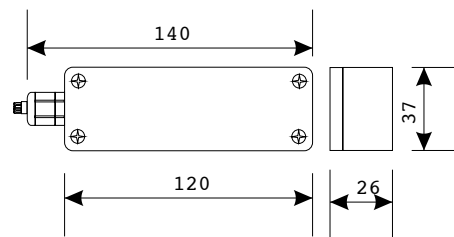
Rivelatore piezoelettrico di vibrazioni per la protezione intelligente di tutte le superfici in contenitore IP65 da esterno. Regolazione della sensibilità, memoria di allarme, relè di allarme e tamper antiapertura.

**CARATTERISTICHE:**

Sistema di rilevazione:	Sensore piezoelettrico
Materiale Colore:	Involucro in alluminio bianco
Colore:	Bianco
Dimensioni mm:	120x37x26
Tensione di alimentaz.:	Da 9 a 16Vcc
Assorbimento:	9mA Tipico
Connessione:	Morsetti protetti
Grado di protezione:	IP65
Confezione:	1pz
Temperatura di funzion.:	-10°C/+55°C



**UTKCZSS1EXT**



Contatto magnetico in contenitore di alluminio per installazione a vista su avvolgibili e serramenti scorrevoli.

**CARATTERISTICHE:**

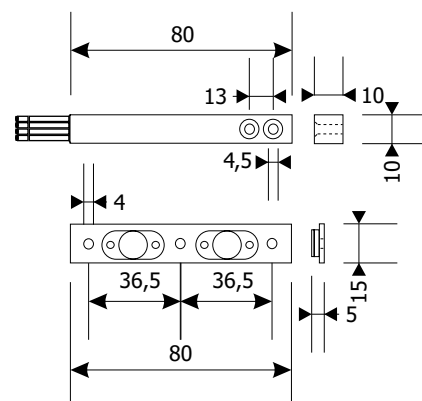
Distanza di funzion.:	40mm
Materiale:	Alluminio
Colore:	Naturale
Dimensioni Reed mm:	80x10x10
Dimensioni Magnete mm:	80x15x5
Connessione:	Cavo 4 poli 1m
Conformità:	EN50131-2-6: Grado 2 Classe IV
Confezione:	2pz
Temperatura di funzion.:	-25°C/+60°C

**ALTRI MODELLI:**

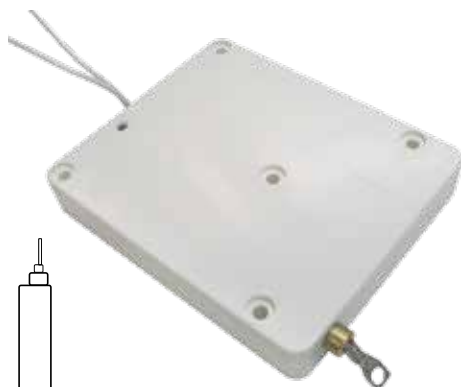
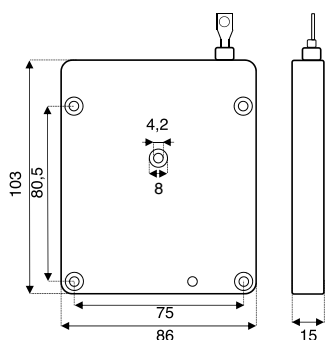
<b>UTKCS405S</b>	con contatto in scambio NA/NC
------------------	-------------------------------



**UTKCS405**



## UTKCF10

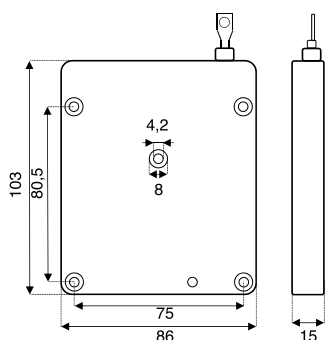


Sensore a filo per tapparelle, boccola di scorrimento cordina in ottone smussato, 5 punti di fissaggio per installazione facilitata. Struttura particolarmente robusta per massima affidabilità nel tempo. Connessione a 2 conduttori; necessita scheda di analisi per sensori veloci.

**CARATTERISTICHE:**

Sistema di rilevazione	Microswitch
Materiale	ABS bianco
Dimensioni mm	103 x 86 x 15
Connessione	2 conduttori 10cm
Lunghezza fune	3,2m ca.
Confezione	2 pz
Temperatura di funzion.	-10°C / +40°C

## UTKCF10M

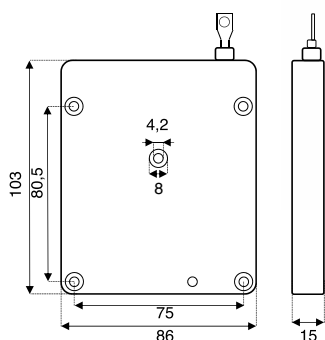


Sensore a filo per tapparelle, boccola di scorrimento cordina in ottone smussato, 5 punti di fissaggio per installazione facilitata. Struttura particolarmente robusta per massima affidabilità nel tempo. Connessione a morsetto 4 poli; necessita scheda di analisi per sensori veloci.

**CARATTERISTICHE:**

Sistema di rilevazione	Microswitch
Materiale	ABS bianco
Dimensioni mm	103 x 86 x 15
Connessione	Morsetto 4 poli
Lunghezza fune	3,2m ca.
Confezione	2 pz
Temperatura di funzion.	-10°C / +40°C

## UTKCF10A



Sensore a filo per tapparelle con analisi integrata, boccola di scorrimento cordina in ottone smussato, 5 punti di fissaggio per installazione facilitata. Struttura particolarmente robusta per massima affidabilità nel tempo. Connessione a morsetto 4 poli. Doppio microswitch interno per massimizzare l'affidabilità e ridurre al massimo i falsi allarmi. Ampio range di tensione di alimentazione e basso assorbimento per adattabilità a trasmettitori wireless. Uscita relè allo stato solido N.C. apre in allarme per 1 secondo circa.

**CARATTERISTICHE:**

Sistema di rilevazione	Doppio microswitch
Contatto di allarme	Relè stato solido N.C.
Materiale	ABS bianco
Alimentazione	Da 2,2 a 16Vcc
Assorbimento	0µA in stand-by <500µA in pre-post allarme 1,75mA in allarme (1 sec)
Dimensioni mm	103 x 86 x 15
Connessione	Morsetto 4 poli
Lunghezza fune	3,2m ca.
Confezione	2 pz
Temperatura di funzion.	-10°C / +40°C

Scheda di analisi per contatti a filo, ampio range di tensione di alimentazione e basso assorbimento per adattabilità a trasmettitori wireless. Uscita relè allo stato solido N.C. apre in allarme per 1 secondo circa. Regolazione degli impulsi tramite ponticelli, rilevazione linea aperta.



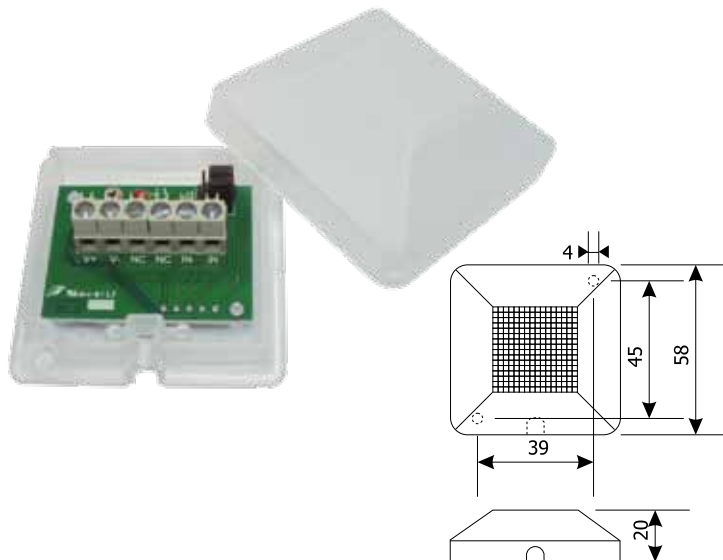
## UTKSAF11LP

### CARATTERISTICHE:

Nr. ingressi	1
Tensione di lavoro	da 2,2 a 16Vcc
Assorbimento	<1,5µA in stand-by <500µA in pre-post allarme 1,75mA in allarme (1 sec)
Dimensioni mm	58 x 58 x 20
Contatto di allarme	Relè stato solido N.C.
Confezione	1 pz
Temperatura di funzion.	-10°C / +50°C

### ALTRI MODELLI:

<b>UTKSA11LP</b>	Scheda analisi per contatti inerziali con apprendimento
------------------	---



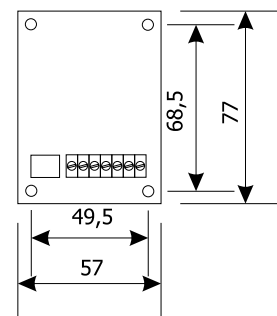
Circuito di analisi per sensori a filo o rotella per tapparelle. Max 5 sensori a filo per ogni circuito. Rileva la linea aperta e dispone di un relè di allarme a contatto di scambio. Impostazione degli impulsi tramite ponticelli e trimmer di regolazione. Il relè di allarme è programmabile per il funzionamento Normalmente Attratto o Normalmente Rilasciato



## UTKSA01

### CARATTERISTICHE:

Nr. ingressi:	1
Tensione di lavoro:	13,8Vcc
Dimensioni:	mm 77 x 57 x 20
Contatto di allarme:	NA/NC 3 A 28Vcc max
Confezione:	1 pz
Temperatura di funzion.:	-10°C / + 50°C



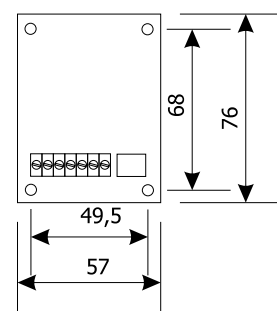
Circuito di analisi per sensori inerziali. Max 5 sensori per circuito. Alimentazione 12Vcc. Relè di allarme. Linea di ingresso bilanciata. Trimmer di regolazione sensibilità.



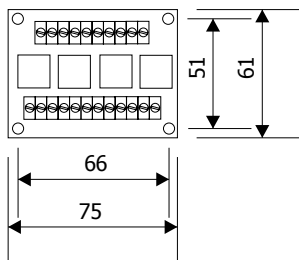
## UTKSA02

### CARATTERISTICHE:

Nr. ingressi:	1 bil 10 Kohm
Tensione di lavoro:	13,8Vcc
Dimensioni:	mm 76 x 57 x 20
Contatto di allarme:	NA/NC 3 A 28Vcc max
Confezione:	1 pz
Temperatura di funzion.:	-10°C / + 50°C



## UTKRL04V12A10



Circuito di interfaccia a 4 relè di scambio 10A. Tensione di funzionamento 12Vcc. Ponticelli di programmazione permettono di riferire i circuiti di pilotaggio alla tensione di ingresso positiva o negativa. Corrente minima di assorbimento 34mA per circuito.

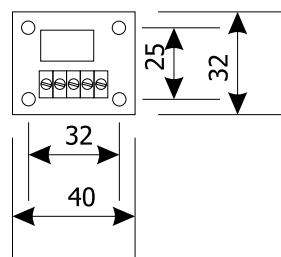
### CARATTERISTICHE:

Nr. interfacce	4 scambio
Tensione di lavoro Max	13,8Vcc
Corrente max assorbita	34mA per circuito
Dimensioni mm	61x75
Contatto di allarme	NA/NC 10A 28Vcc max
Confezione	1 pz
Temperatura di funzion.	-10°C/+50°C

### ALTRI MODELLI:

<b>UTKRL04V24A10</b>	con relè 24Vcc
----------------------	----------------

## UTKRL01V12A03



Circuito con relè di scambio 3A. Tensione di funzionamento 12vcc. Led di segnalazione di attivazione del relè. Corrente minima di assorbimento 23mA.

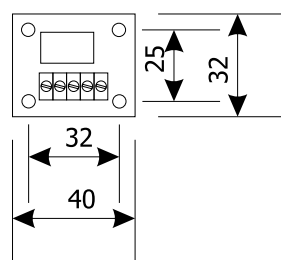
### CARATTERISTICHE:

Nr. interfacce	1 scambio
Tensione di lavoro max	13,8Vcc
Corrente max assorbita	23 mA
Dimensioni	mm 40 x 32 x 20
Contatto di allarme	NA/NC 3 A 28Vcc max
Confezione	25 pz
Temperatura di funzion.:	-10°C / + 50°C

### ALTRI MODELLI:

<b>UTKRL01V24A03</b>	con relè a 24vcc
----------------------	------------------

## UTKRL01V12A10



Circuito con relè di scambio 10A. Tensione di funzionamento 12vcc. Led di segnalazione di attivazione del relè. Corrente minima di assorbimento 34mA.

### CARATTERISTICHE:

Nr. interfacce	1 scambio
Tensione di lavoro max	13,8Vcc
Corrente max assorbita	34 mA
Dimensioni	mm 40 x 32 x 20
Contatto di allarme	NA/NC 10 A 28Vcc max
Confezione	5 pz
Temperatura di funzion.:	-10°C / + 50°C

### ALTRI MODELLI:

<b>UTKRL01V24A10</b>	con relè a 24vcc
----------------------	------------------



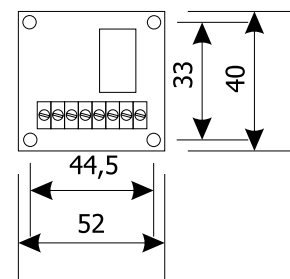
Circuito con relè a doppio scambio 1A. Tensione di funzionamento 12vcc.



## UTKRL02V12

### CARATTERISTICHE:

Nr. interfacce	1 doppio scambio
Tensione di lavoro max	13,8Vcc
Corrente max assorbita	17,5mA
Dimensioni	mm 52 x 40 x 12
Contatto di allarme	NA/NC 1 A 30Vcc max
Confezione	5 pz
Temperatura di funzion.:	-10°C / + 50°C



### ALTRI MODELLI:

<b>UTKRL02V24</b>	con relè a 24vcc
-------------------	------------------

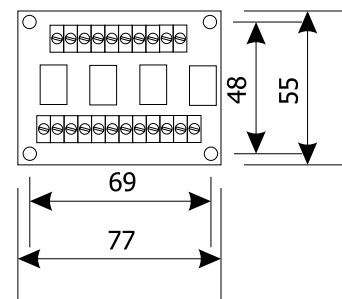
Circuito con 4 relè di scambio 3A. Tensione di funzionamento 12vcc. Led di segnalazione di attivazione del relè. Corrente minima di assorbimento 23mA/interfaccia. Comando selezionabile positivo/negativo.



## UTKRL04V12

### CARATTERISTICHE:

Nr. interfacce	4 contatti scambio
Tensione di lavoro max	13,8Vcc
Corrente max assorbita	23 mA
Dimensioni	mm 77 x 55 x 20
Contatto di allarme	NA/NC 3 A 28Vcc max
Confezione	5 pz
Temperatura di funzion.:	-10°C / + 50°C



### ALTRI MODELLI:

<b>UTKRL04V24</b>	con 4 relè a 24vcc
-------------------	--------------------

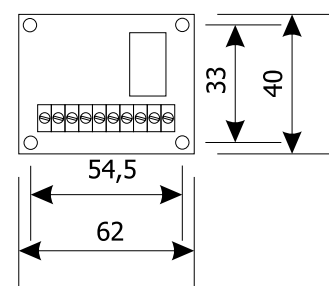
Circuito con relè a doppio scambio 1A. Ingresso a comando positivo o negativo. Amplificazione del segnale di ingresso per l'utilizzo con uscite di tipo open collector. Tensione di funzionamento 12vcc



## UTKRLA02V12

### CARATTERISTICHE:

Nr. interfacce	1 doppio scambio
Tensione di lavoro max	13,8Vcc
Corrente max assorbita	18,5 mA
Dimensioni	mm 62 x 40 x 12
Contatto di allarme	NA/NC 1 A 30Vcc max
Confezione	5 pz
Temperatura di funzion.:	-10°C / + 50°C

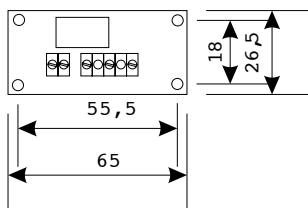


### ALTRI MODELLI:

<b>UTKRLA02V24</b>	con relè a 24vcc
--------------------	------------------



# UTKRL01V12A03H



Circuito con relè di scambio 3A 250Vac. Tensione di funzionamento 12Vcc. Led di segnalazione di attivazione del relè. Corrente di assorbimento 42,5mA.

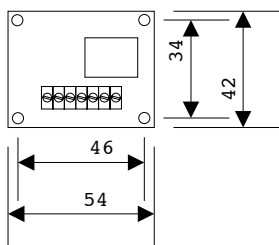
**CARATTERISTICHE:**

Nr. interfacce	1 scambio
Tensione di lavoro max	13,8Vcc
Corrente max assorbita	42,5 mA
Dimensioni	mm 65 x 26,5 x 20
Contatto di allarme	3A 250Vac
Confezione	5 pz
Temperatura di funzion.:	-10°C / + 50°C

**ALTRI MODELLI:**

<b>UTKRL01V24A03H</b>	con relè a 24Vcc
-----------------------	------------------

# UTKRLA01V12A03



Circuito di interfaccia relè 12Vcc 3A amplificato in corrente per l'utilizzo con uscite di tipo open collector. Ingresso a comando positivo o negativo.

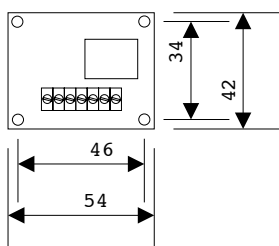
**CARATTERISTICHE:**

Nr. interfacce	1 scambio
Tensione di lavoro max	13,8Vcc
Corrente max assorbita	28mA
Dimensioni mm	54 x 42 x 20
Contatto di allarme	NA/NC 3A 28Vcc max
Confezione	12 pz
Temperatura di funzion.:	-10°C / +50°C

**ALTRI MODELLI:**

<b>UTKRLA01V24A03</b>	con relè a 24Vcc
-----------------------	------------------

# UTKRLA01V12A10



Circuito di interfaccia relè 12Vcc 10A amplificato in corrente per l'utilizzo con uscite di tipo open collector. Ingresso a comando positivo o negativo.

**CARATTERISTICHE:**

Nr. interfacce	1 scambio
Tensione di lavoro max	13,8Vcc
Corrente max assorbita	36mA
Dimensioni mm	54 x 42 x 20
Contatto di allarme	NA/NC 10A 28Vcc max
Confezione	10 pz
Temperatura di funzion.:	-10°C / +50°C

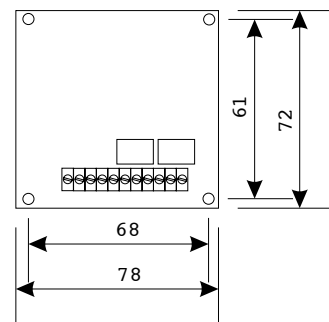
**ALTRI MODELLI:**

<b>UTKRLA01V24A10</b>	con relè a 24Vcc
-----------------------	------------------

Circuito relè multi timer a microcontrollore ad 8 funzioni programmabili: doppia segnalazione temporizzata, relè amplificati, impulso monostabile, segnalazione a doppia temporizzazione con memoria, segnalazione su ingressi in AND in finestra temporale e segnalazione a fine conta impulsi con abilitazione. Uscite relè 3A 28Vcc/120Vca. Temporizzazioni 0-60 secondi o 0-60 minuti regolabili.

**CARATTERISTICHE:**

Nr. ingressi	2
Tensione di lavoro max	13,8Vcc
Corrente max assorbita	65 mA
Dimensioni	mm 78 x 72 x 18
Contatto di allarme	3A 28Vcc/120Vca
Confezione	1 pz
Temperatura di funzion.:	-10°C / + 50°C

**UTKRLTIME01**

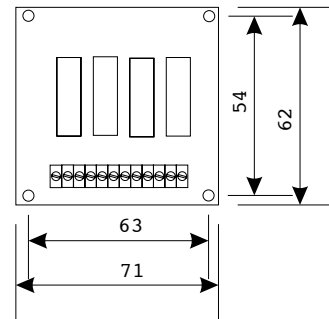
Circuito distribuzione e sezionamento tensioni. Consente di dividere e proteggere 4 linee di alimentazione ognuna con fusibile. Segnalazione Led rottura fusibile (con carico connesso). Forniti senza fusibili.

**CARATTERISTICHE:**

Nr. linee	4
Portata max	2,5A 250V per linea
Sezione max	1,5 mmq
Dimensioni	mm 71 x 62 x 20
Confezione	1 pz
Temperatura di funzion.:	-10°C / + 50°C

**ALTRI MODELLI:**

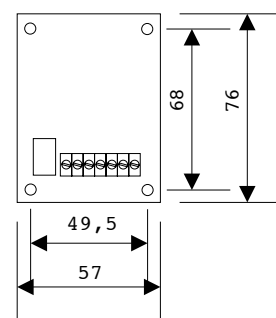
<b>UTKSDF08</b>	8 linee
<b>UTKSDF16</b>	16 linee

**UTKSDF04**

Scheda sensore presenza rete, sensibilità a fonti di tensione Vca o Vcc. Temporizzazione programmabile a ponticelli per ritardare la segnalazione di allarme da 1h fino a 4h. Uscita relè in scambio NA/NC. Il controllo avviene ad esempio collegando all'ingresso il secondario di un trasformatore per le tensioni 24Vca di servizio.

**CARATTERISTICHE:**

Nr. ingressi	1
Tensione di lavoro max	13,8Vcc
Tensione da monitorare max	<35Vca/48Vcc
Tensione da monitorare min	>4Vca/6Vcc
Assorbimento	1mA in stand-by 2mA in conteggio 32mA in allarme
Dimensioni mm	75 x 56 x 20
Contatto di allarme	NA/NC 3A 28Vcc
Confezione	1 pz
Temperatura di funzion.:	-10°C / +50°C

**UTKSPR001**



UTKFM05

UTKASB5004

UTKFS05

UTKFS03

ER

BF6

0524N

224R

UTKASMBA6

V50EN

UTKFZ05C



## **ANTINCENDIO**

FERMI ELETTROMAGNETICI CERTIFICATI UNI EN 1155

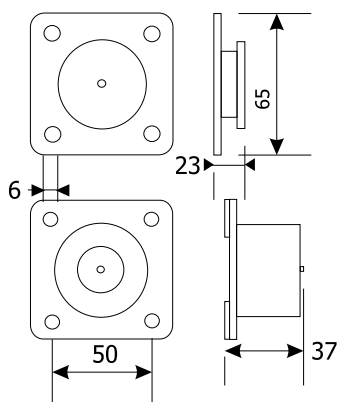
ACCESSORI PER FERMI ELETTROMAGNETICI

PULSANTI MANUALI RIPRISTINABILI

AVVISATORI ACUSTICI E SIRENE

GRUPPI DI ALIMENTAZIONE CARICABATTERIA ANTINCENDIO

## UTKFE05



Fermo elettromagnetico per porte taglia-fuoco. Certificazione EN1155. Forza di ritenuta 50Kg. Alimentazione 24Vcc 60mA.

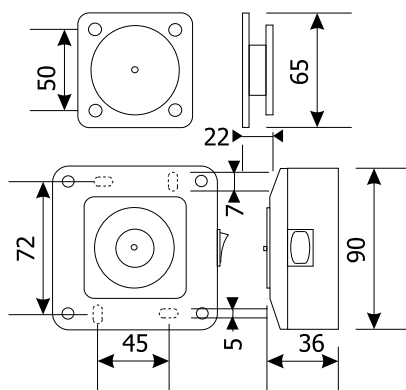
### CARATTERISTICHE:

Tens. di alimentazione	24Vcc
Forza di ritenuta	50Kg
Corrente max assorbita	60mA
Contropiastra	Con ammortizzatore
Dimensioni	mm 65 x 65 x 37
Confezione	1 pz
Certificazione	EN1155 0407-CPD-056

### ALTRI MODELLI:

<b>UTKFE10</b>	con forza di ritenuta 100 Kg
----------------	------------------------------

## UTKFB05



Fermo elettromagnetico per porte taglia-fuoco. Certificazione EN1155. Forza di ritenuta 50Kg. Contenitore plastico con coperchio e pulsante di sblocco. Alimentazione 24Vcc 60mA. Disponibile in colore nero UTKFB05N

### CARATTERISTICHE:

Tens. di alimentazione	24Vcc
Forza di ritenuta	50Kg
Corrente max assorbita	60mA
Contropiastra	Con ammortizzatore
Dimensioni	mm 90 x 90 x 40
Confezione	1 pz
Certificazione	EN1155 0407-CPD-056

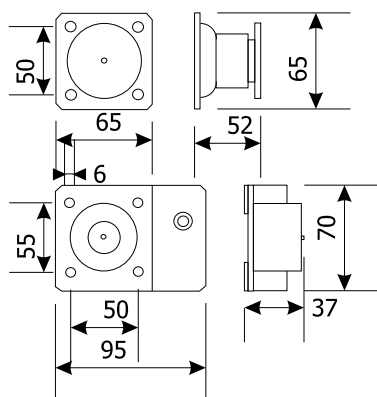
### ALTRI MODELLI:

<b>UTKFB05N</b>	colore nero
-----------------	-------------

### ACCESSORI:

<b>UTKFB05N</b>	reed di segnalazione stato porta
-----------------	----------------------------------

## UTKFM05



Fermo elettromagnetico per porte taglia-fuoco. Certificazione EN1155. Forza di ritenuta 50Kg. Supporto in plastica rinforzata vetro e snodo a regolazione rapida. Pulsante di sblocco. Alimentazione 24Vcc 60mA. Modalità a basso assorbimento selezionabile.

### CARATTERISTICHE:

Tens. di alimentazione	24Vcc
Forza di ritenuta	50Kg
Corrente max assorbita	60mA
Contropiastra	Con ammortizzatore
Dimensioni	mm 95 x 70 x 37
Confezione	1 pz
Certificazione	EN1155 0407-CPD-056

### ALTRI MODELLI:

<b>UTKFM05F</b>	come UTKFM05 ma senza pulsante di sblocco
<b>UTKFM10</b>	con forza di ritenuta 100 Kg assorbimento 100 mA
<b>UTKFM10F</b>	come UTKFM10 ma senza pulsante di sblocco

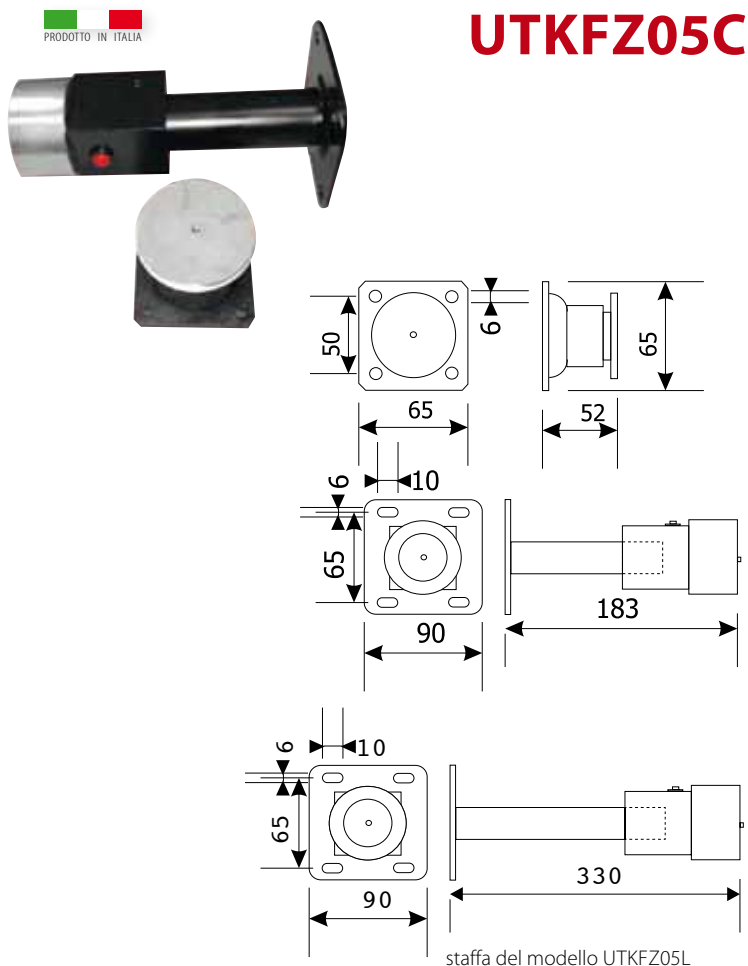
Fermo elettromagnetico per porte taglia fuoco con supporto distanziale per fissaggio a muro o a pavimento. Certificazione EN1155. Forza di ritenuta 50Kg. Pulsante di sblocco. Alimentazione 24Vcc 60mA.

**CARATTERISTICHE:**

Tens. di alimentazione	24Vcc
Forza di ritenuta	50Kg
Corrente max assorbita	60mA
Contropiastra	Con ammortizzatore
Lunghezza staffa	mm 120
Confezione	1 pz
Certificazione	EN1155 0407-CPD-056

**ALTRI MODELLI:**

<b>UTKFZ10C</b>	come UTKFZ05C ma con forza di ritenuta 100 Kg assorbimento 100mA
<b>UTKFZ05L</b>	come UTKFZ05C ma con staffa da 27 cm
<b>UTKFZ10L</b>	come UTKFZ10C ma con staffa da 27 cm



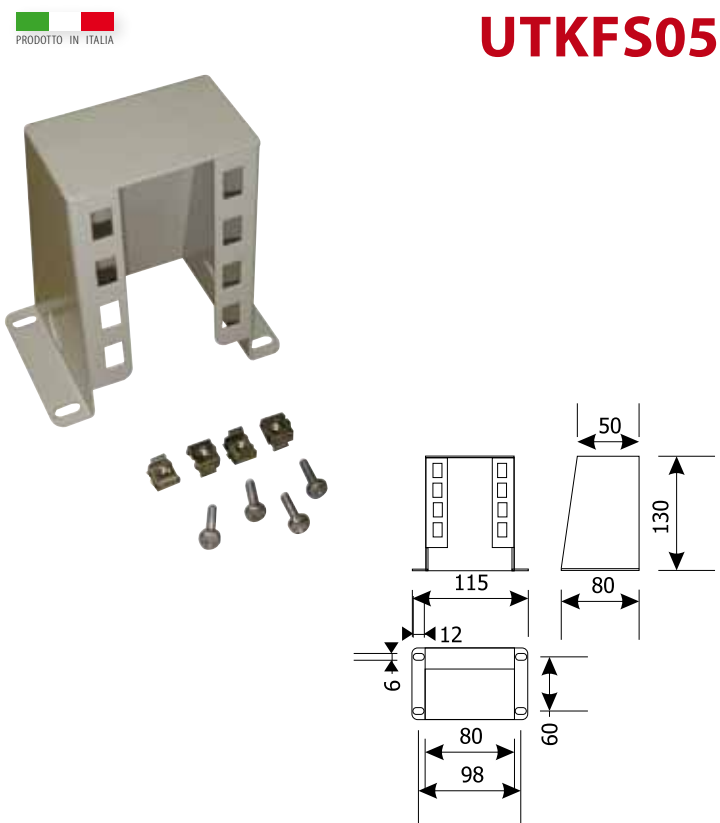
## ACCESSORI PER FERMI ELETTROMAGNETICI

## ANTINCENDIO

Staffa per il fissaggio a pavimento degli elettromagneti della serie UTKFM.

**CARATTERISTICHE:**

Materiale	Ferro verniciato polvere
Colore	RAL7032
Fissaggio magnete	Dadi in gabbia 2 livelli
Fissaggio a pavimento	4 fori
Dimensioni	130 x 115 x 80 mm



## UTKFC05



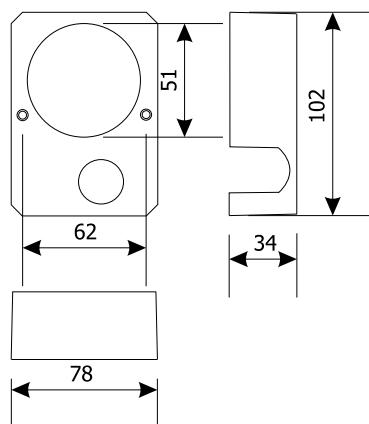
Copertura in pressofusione di alluminio per la protezione degli elettromagneti UTKFM05 e UTKFM05F.

### CARATTERISTICHE:

Materiale	Alluminio verniciato
Colore	Nero
Fissag. sul fermo elettr.	2 viti fornite di serie
Dimensioni	102 x 78 x 34 mm

### ALTRI MODELLI:

<b>UTKFC10</b>	per la protezione degli elettromagneti UTKFM10 e UTKFM10F
----------------	---



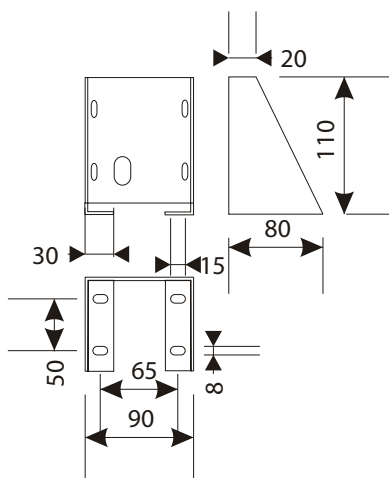
## UTKFS03



Staffa per il fissaggio a pavimento degli elettromagneti della serie UTKFB.

### CARATTERISTICHE:

Materiale	Ferro verniciato
Colore	RAL 7032
Fissaggio magnete	
Fissaggio a pavimento	4 fori
Dimensioni	110 x 90 x 80 mm



Pulsante di allarme ripristinabile a chiave per impianti di rilevazione incendio. Corpo in materiale plastico di colore rosso. Certificato EN54-11. 1 Contatto di allarme in scambio e LED di memoria allarme. Morsetti di collegamento.



## UTKAPY01R

### CARATTERISTICHE:

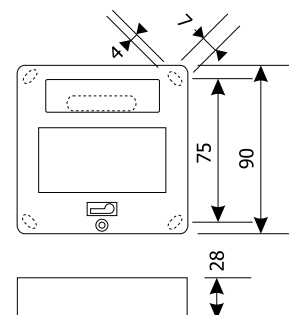
Corr. per contatto MAX	3A 12Vcc / 3A 125Vca
Numero contatti	1
Materiale Colore	ABS rosso
Dimensioni	mm 90X90X28
Certificati	EN54-11 CE 0051-CPD-0252
Confezione	1 pz
Temperatura di funzion.:	-10°C / + 50°C

### ALTRI MODELLI:

<b>UTKAPY02R</b>	con led di memoria e 2 contatti di scambio
------------------	--

### ACCESSORI:

<b>UTKAPV</b>	sportello di protezione trasparente attivazione accidentale
<b>UTKAPYS</b>	kit di sigillatura



Pulsante di allarme ripristinabile a chiave per impianti di rilevazione incendio con vetro di protezione attivazione accidentale. Corpo in materiale plastico di colore rosso. Certificato a EN54-11. 1 Contatto di allarme in scambio e LED di memoria allarme. Morsetti di collegamento. Per colori differenti non certificati sostituire la R con W=bianco/ G=giallo /V=verde.



## UTKAPY61R

### CARATTERISTICHE:

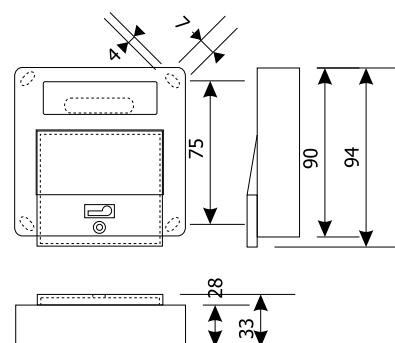
Corr. per contatto MAX	3A 12Vcc / 3A 125Vca
Numero contatti	1
Materiale Colore	ABS rosso
Dimensioni	mm 90X94X33
Certificati	EN54-11 CE 0051-CPD-0252
Confezione	1 pz
Temperatura di funzion.:	-10°C / + 50°C

### ALTRI MODELLI:

<b>UTKAPY62R</b>	con led di memoria e 2 contatti di scambio
------------------	--

### ACCESSORI:

<b>UTKAPV</b>	sportello di protezione trasparente attivazione accidentale
<b>UTKAPYS</b>	kit di sigillatura



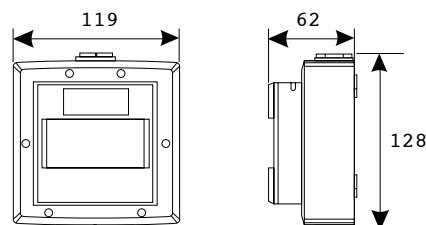
Pulsante di allarme da esterno IP67 ripristinabile a chiave per impianti di rilevazione incendio. Corpo in materiale plastico di colore rosso. Certificazione EN54-11. Contatto normalmente aperto che chiude in allarme. Resistenze di fine linea integrate, 0 ohm, 470 ohm o 680 ohm selezionabili.

### CARATTERISTICHE:

Corr. per contatto MAX	3A 12/24Vdc
Numero contatti	1
Materiale colore	Policarbonato rosso
Dimensioni mm	119 x 128 x 62
Certificati	EN54-11 0845-CPD-232.1688
Confezione	1 pz
Temperatura di funzion.:	-20°C / +65°C

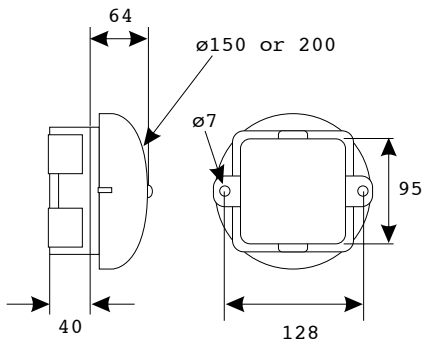


## UTKAPY67





## UTKASMB A6



Campana antincendio diametro 150 mm in versione per esterni. Grado di protezione IP65. Gong in alluminio per elevata resa acustica e maneggevolezza. Alimentazione 24Vcc 12mA. Certificazione CPD EN54-3. Fornita con scatola di giunzione per il montaggio a muro.

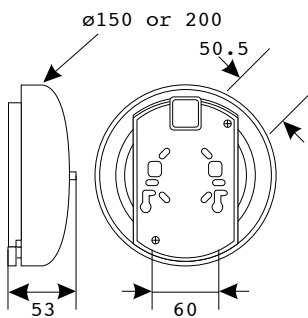
### CARATTERISTICHE:

Tens. di alimentazione	24Vcc
Corrente assorbita	12mA
Materiale Colore	Alluminio Rosso
Dimensioni	mm 150X104
Certificati	EN54-3 LPCB 692a/01
Confezione	1 pz
Temperatura di funzion.:	-10°C / + 50°C
Grado di protezione	IP65
Potenza sonora	101dB @1m

### ALTRI MODELLI:

<b>UTKASMB A8</b>	campana diametro 200 mm
-------------------	-------------------------

## UTKASMB F6



Campana antincendio diametro 150 mm in versione per interni. Gong in alluminio per elevata resa acustica e maneggevolezza. Alimentazione 24Vcc 12mA. Certificazione CPD EN54-3.

### CARATTERISTICHE:

Tens. di alimentazione	24Vcc
Corrente assorbita	12mA
Materiale Colore	Alluminio Rosso
Dimensioni	mm 150X53
Certificati - conformità	EN54-3 LPCB 692a/01
Confezione	1 pz
Temperatura di funzion.:	-10°C / + 50°C
Grado di protezione	Per interni
Potenza sonora	97dB @1m

### ALTRI MODELLI:

<b>UTKASMB F8</b>	campana diametro 200 mm
-------------------	-------------------------

Avvisatore ottico per sistemi antincendio certificato EN54-23, fissaggio a soffitto con copertura 15m x 3m o a parete con copertura 11,3m x 11,3m x 3,1m. Tecnologia LED a bassa corrente assorbita grado di protezione IP21. La serie si compone di modelli da parete o da soffitto, IP21 o IP65, bianchi o rossi e per finire modelli che integrano anche la parte acustica certificata EN54-3 (97dB(A)).

## UTKASB5004



### CARATTERISTICHE:

Tensione di lavoro	17-60Vcc
Assorbimento	20mA @0,5Hz @24Vcc 40mA @1Hz @24Vcc
Colore flash	Bianco
Colore corpo plastico	Rosso
Dimensioni mm	100 x 100Ø
Temperatura di funzion.	-10°C / +55°C
Protezione	IP21
Copertura	C-3-15 oppure W-3,1-11,3
Confezione	1 pz

### ALTRI MODELLI:

<b>UTKASB5001</b>	a parete base alta IP65 bianco
<b>UTKASB5003</b>	a parete base alta IP65 rosso
<b>UTKASB5002</b>	a parete base bassa IP21 bianco
<b>UTKASB5005</b>	a soffitto base alta IP65 bianco
<b>UTKASB5006</b>	a soffitto base bassa IP21 bianco
<b>UTKASB5008</b>	a soffitto base bassa IP21 rosso
<b>UTKASB5009</b>	a soffitto base alta IP65 rosso
<b>UTKASB5001X</b>	ottico-acustica a parete IP65 bianco
<b>UTKASB5003X</b>	ottico-acustica a parete IP65 rosso
<b>UTKASB5002X</b>	ottico-acustica a parete IP21 bianco
<b>UTKASB5005X</b>	ottico-acustica a soffitto IP65 bianco
<b>UTKASB5006X</b>	ottico-acustica a soffitto IP21 bianco
<b>UTKASB5008X</b>	ottico-acustica a soffitto IP21 rosso
<b>UTKASB5009X</b>	ottico-acustica a soffitto IP65 rosso

Targa ottico-acustica di segnalazione antincendio con flash LED bianco ad elevata intensità e resa luminosa; conforme con le norme EN54-23 e EN54-3. Copertura W-4,6-9,1 oppure O-4,9-9,1-9,9; installazione a parete altezza 4,6m, copertura 9,1m o libera altezza 4,9m copertura 9,1m x 9,9m. Predisposizione per inserimento in scatole di derivazione da incasso Mod. 503.

## UTKLAMP409W



### CARATTERISTICHE:

Tensione di lavoro	24Vcc (da 18 a 30Vcc)
Assorbimento	50mA
Flash	Bianco 1 Hz
Colore corpo plastico	Bianco
Materiale	ABS - Vo autoestinguento + PMMA
Connessione	a morsetti
Potenza sonora	79dB@1m
Dimensioni mm	292 x 130 x 68
Temperatura di funzion.	-20°C / +50°C
Protezione	Da interno
Copertura	W-4,6-9,1 oppure O-4,9-9,1-9,9
Confezione	1 pz

Avvisatore ottico per sistemi antincendio certificato EN54-23, fissaggio a parete con copertura 11,1m x 8,4m x 6,3m. Tecnologia flash allo xeno; grado di protezione IP66. Base rossa, calotta trasparente flash bianco.

## UTKASLEX0524N



### CARATTERISTICHE:

Tensione di lavoro	18-30Vcc
Assorbimento	300mA
Colore flash	Bianco
Colore corpo plastico	Rosso
Dimensioni mm	109,5 x 85,8 x 80,6
Temperatura di funzion.	-40°C / +55°C
Protezione	IP66
Copertura	11,1m x 8,4m x 6,3m
Confezione	1 pz

## UTKASLE1224SRR



Flashtone, sirena multitono con lampeggiante incorporato. Alimentazione 12-24vcc. Lampeggiante rosso sirena rossa. Grado di protezione IP65 con base alta. Certificazione CPD EN54-3.

### CARATTERISTICHE:

Tens. di alimentazione	12 / 24Vcc
Corrente assorbita	30mA @ 12Vcc
Materiale Colore	Plastico rosso
Dimensioni	mm 92X103
Certificati – conformità	EN54-3 0786-CPD-21062
Confezione	1 pz
Temperatura di funzion.:	-10°C / + 50°C
Grado di protezione	IP65
Colore lampeggiante	Rosso
Potenza sonora	112dB

### ALTRI MODELLI:

<b>UTKASLE1224SBR</b>	base bianca lampeggiante giallo
<b>UTKASLE1224SBR1</b>	base bianca bassa IP43
<b>UTKASLE1224SRR1</b>	base rossa bassa IP43

## UTKASBAN1224R



Sirena multitono rossa. Certificazione CPD EN54-3. Alimentazione 12-24vcc. Grado di protezione IP65 con base alta. 32 toni selezionabili.

### CARATTERISTICHE:

Tens. di alimentazione	Da 9Vcc a 30Vcc
Corrente assorbita	30mA
Materiale Colore	Plastico rosso
Dimensioni	mm 92X95
Certificati – conformità	EN54-3 0786-CPD-21061
Confezione	1 pz
Temperatura di funzion.:	-10°C / + 50°C
Grado di protezione	IP65
Potenza sonora	112dB

### ALTRI MODELLI:

<b>UTKASBAN1224W</b>	sirena di colore bianco
<b>UTKASBAN1224W1</b>	sirena di colore bianco con base IP43
<b>UTKASBAN1224R1</b>	sirena di colore rosso con base IP43

## UTKASBAN3TONE



Sirena 3 toni rossa. Certificazione CPD EN54-3 0086-CPD-518293. Alimentazione 24Vcc. Base bassa IP21.

### CARATTERISTICHE:

Tens. di alimentazione	Da 20Vcc a 28Vcc
Corrente assorbita	7mA @ 24Vcc
Materiale Colore	ABS rosso
Dimensioni	mm 92X70
Certificati – conformità	EN54-3 0086-CPD-518293
Confezione	1 pz
Temperatura di funzion.:	-10°C / + 50°C
Potenza sonora	90dB

Stazione di alimentazione per impianti di rivelazione incendio certificata EN54-4:2007; 0051-CPD-0291. La nuova edizione della normativa europea contempla controlli sempre più approfonditi sullo stato delle batterie in tampone in termini di tensione di ricarica, stato di carica ed efficienza. UTKALSCC276V26EN si avvale di due microcontrollori per garantire il costante controllo e la supervisione delle batterie. In particolare, oltre alle segnalazioni di tensione bassa (<21,5Vcc), tensione alta (>29,5Vcc), presenza rete, allarme fusibili, guasto generale e mancanza batteria il sistema è in grado di riconoscere lo stato di solfatazione della batteria generando un allarme per resistenza interna superiore a 0,73 ohm. Un relè da 10A garantisce lo scollegamento del carico nel caso la tensione scenda al di sotto dei 20,5Vcc in assenza della rete. Punto di forza della stazione di alimentazione è la tecnologia lineare che contribuisce a renderla estremamente affidabile e a limitare al minimo la presenza di disturbi elettromagnetici oltre a garantire un'eccellente stabilità della tensione di uscita.

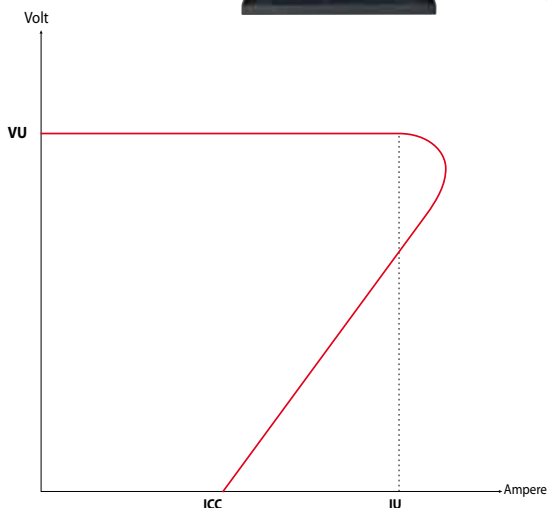
La caratteristica di uscita tensione/corrente reversibile è di tipo foldback e garantisce l'autoripristino alla rimozione dell'eventuale anomalia sul carico.

**CARATTERISTICHE:**

Tensione di ingresso	230Vca -15% +10%
Tensione di uscita	27,6Vcc +/- 0,5% @20°C
Corrente uscita carico	1,6A
Corrente uscita batteria	1A
Batteria alloggiabile	2x12V 18Ah
Ripple a pieno carico	<50mVpp
Certificazioni	EN54-4:2007; 0051-CPD-0291
Dimensioni esterne	450x260x200 mm
Dimensioni interne	445x255x195 mm
Peso	8,7Kg

**ALTRI MODELLI:**

<b>UTKALSCD276V26EN</b>	contenitore maggiorato 550 x 260 x 200 batterie alloggiabili 2 x 42Ah o 2 x 27Ah
-------------------------	---

**UTKALSCC276V26EN**

Stazione di alimentazione per impianti di rivelazione incendio certificata EN54-4:2007; 0051-CPD-0255. La nuova edizione della normativa europea contempla controlli sempre più approfonditi sullo stato delle batterie in tampone in termini di tensione di ricarica, stato di carica ed efficienza. UTKALSCC276V50EN si avvale di due microcontrollori per garantire il costante controllo e la supervisione delle batterie. In particolare, oltre alle segnalazioni di tensione bassa (<21,5Vcc), tensione alta (>29,5Vcc), presenza rete, allarme fusibili, guasto generale e mancanza batteria il sistema è in grado di riconoscere lo stato di solfatazione della batteria generando un allarme per resistenza interna superiore a 0,73 ohm. Un relè da 10A garantisce lo scollegamento del carico nel caso la tensione scenda al di sotto dei 20,5Vcc in assenza della rete. Punto di forza della stazione di alimentazione è la tecnologia lineare che contribuisce a renderla estremamente affidabile e a limitare al minimo la presenza di disturbi elettromagnetici oltre a garantire un'eccellente stabilità della tensione di uscita.

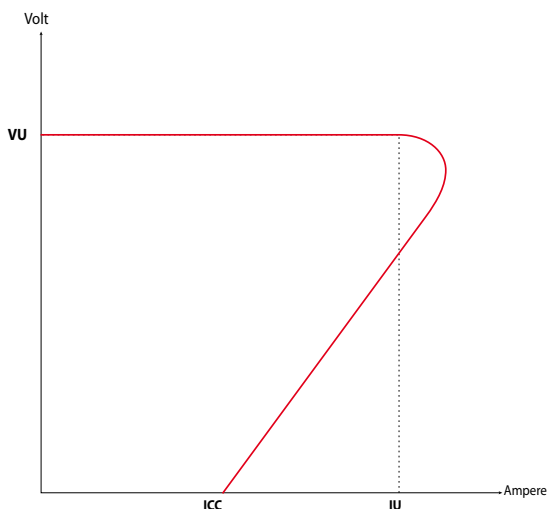
La caratteristica di uscita tensione/corrente reversibile è di tipo foldback e garantisce l'autoripristino alla rimozione dell'eventuale anomalia sul carico.

**CARATTERISTICHE:**

Tensione di ingresso	230Vca -15% +10%
Tensione di uscita	27,6Vcc +/- 0,5% @20°C
Corrente uscita carico	3,9A
Corrente uscita batteria	1A
Batteria alloggiabile	2x12V 17Ah
Ripple a pieno carico	<50mVpp
Certificazioni	EN54-4:2007; 0051-CPD-0255
Dimensioni esterne	450x260x200 mm
Dimensioni interne	445x255x195 mm
Peso	11,3Kg

**ALTRI MODELLI:**

<b>UTKALSCD276V50EN</b>	contenitore maggiorato 550 x 260 x 200 batterie alloggiabili 2 x 27Ah
-------------------------	--

**UTKALSCC276V50EN**



UTKALSC

ALDSA 135

UTKA

UTKALDSC1

UTKALSCW270V21

UTKALSCW135V45

UTKALSCW135V

70V40

ALDSA 135V30

UTKA

UTKAL

CW135V28

5V30

ALD135V

35V20EN3

70

UTKAL20V13

UTKAL135V28

UTKALSCV

ALSCW135V28

270V21



**ALIMENTATORI**

GRUPPI DI ALIMENTAZIONE CARICABATTERIA

## UTKALDSA135V30



Serie di stazioni di alimentazione caricabatterie per sistemi antintrusione 13,8Vcc. Disponibili in 3 formati dimensionali e 2 tagli di potenza: 3A e 5A. Tecnologia switching, segnalazione LED di presenza rete, standby e guasto fusibile. Su tutti i modelli è presente la protezione tamper 24h antiapertura a microswitch.

### CARATTERISTICHE:

Tensione di ingresso	230Vca +10% -15% 50Hz +/- 15%
Tensione di uscita	13,7Vcc
Corrente di uscita	3A
Ripple a pieno carico	<100mV
Dimensioni esterne	235 x 170 x 85 mm
Ambiente installazione	Al riparo da agenti atmosferici

### ALTRI MODELLI:

<b>UTKALDSB135V50</b>	5A box B 260x320x90 mm
<b>UTKALDSC135V50</b>	5A box C 345x430x90 mm
<b>UTKALDSB135V30</b>	3A box B 260x320x90 mm
<b>UTKALDSC135V30</b>	3A box C 345x430x90 mm

## UTKALD135V50



Serie di alimentatori caricabatterie a giorno per sistemi antintrusione 13,8Vcc. Disponibili in 2 tagli di potenza: 3A e 5A. Tecnologia switching, segnalazione LED di presenza rete, standby e guasto fusibile.

### CARATTERISTICHE:

Tensione di ingresso	230Vca +10% -15% 50Hz +/- 15%
Tensione di uscita	13,7Vcc
Corrente di uscita	5A
Ripple a pieno carico	<100mV
Dimensioni esterne	140 x 94 x 46 mm
Ambiente installazione	Al riparo da agenti atmosferici

### ALTRI MODELLI:

<b>UTKALD135V30</b>	3A 130x75x42 mm
---------------------	-----------------

## UTKALDSC135V20EN3



Serie di stazioni di alimentazione caricabatterie per sistemi antintrusione 13,8Vcc conformi con la normativa EN50131-6. Disponibili in 2 gradi di prestazione. Tecnologia switching, segnalazione LED di presenza rete, standby e guasto fusibile. Su tutti i modelli è presente la protezione tamper 24h antiapertura a microswitch. Possibilità di alloggiare e monitorare separatamente fino a 3 batterie 12V 7,2Ah o 2 batterie 12V 18Ah.

### CARATTERISTICHE:

Conformità EN50131-6	Grado 3, classe ambientale II
Tensione di ingresso	230Vca +10% -15% 50Hz +/- 15%
Tensione di uscita	13,7Vcc
Corrente di uscita	2A
Ripple a pieno carico	<50mV
Dimensioni esterne	345 x 430 x 90 mm
Ambiente installazione	Al riparo da agenti atmosferici
Temperatura di funzion.	-10°C +40°C

### ALTRI MODELLI:

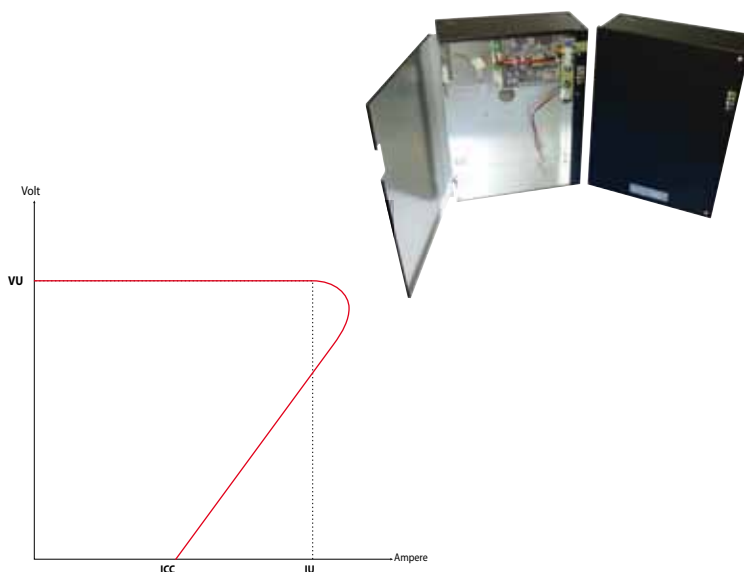
<b>UTKALDSB135V20EN2</b>	2A box B 260x320x90 mm Grado 2
--------------------------	--------------------------------



Gruppo di alimentazione caricabatteria a 13,8Vcc 2,5A switching. Involucro in lamiera verniciata con apertura a libro per una comoda installazione. Lo stato dell'alimentatore è costantemente monitorato e segnalato localmente a Led, segnalazioni di tensione bassa (<10,5Vcc), tensione alta (>14,75Vcc) e presenza rete. Tutte le segnalazioni possono essere remotizzate tramite uscite open collector disponibili all'interno del gruppo di alimentazione. In caso di blocco l'alimentatore è dotato di protezioni e di restart automatico per il ripristino del funzionamento ottimale. Un contatto di sicurezza protegge il coperchio dall'apertura. Morsetti di collegamento ampi per la connessione di cavi. Ogni unità è dotata di cavi di collegamento con faston o terminale per i poli della batteria.

**CARATTERISTICHE:**

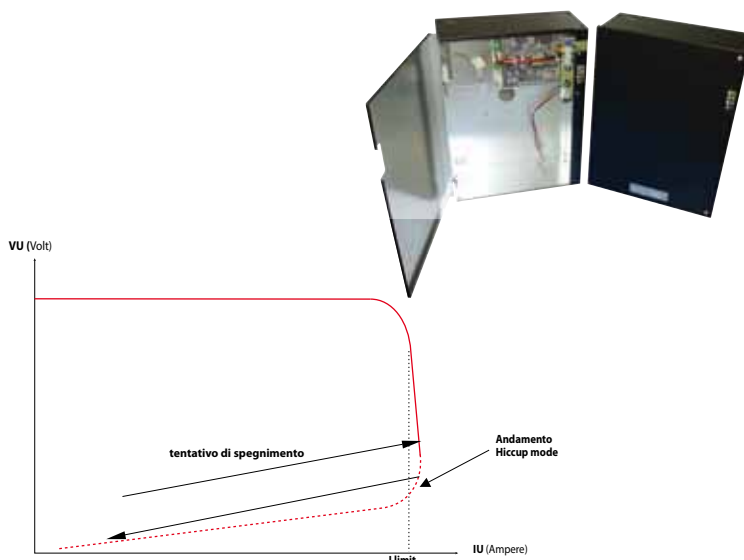
Tensione di ingresso	190-260Vca
Tensione di uscita	13,8Vcc +/- 2%
Corrente uscita	2,5A
Batteria alloggiabile	1x12V 18Ah
Ripple a pieno carico	<120mVpp
Dimensioni esterne	300x232x105 mm
Ambiente installazione	Al riparo da agenti atmosferici

**UTKALSCW135V28**

Gruppo di alimentazione caricabatteria a 13,8Vcc 4,3A switching. Involucro in lamiera verniciata con apertura a libro per una comoda installazione. Lo stato dell'alimentatore è costantemente monitorato e segnalato localmente a Led, segnalazioni di tensione bassa (<10,5Vcc), tensione alta (>14,75Vcc) e presenza rete. Tutte le segnalazioni possono essere remotizzate tramite uscite open collector disponibili all'interno del gruppo di alimentazione. In caso di blocco l'alimentatore è dotato di protezioni e di restart automatico per il ripristino del funzionamento ottimale. Un contatto di sicurezza protegge il coperchio dall'apertura. Morsetti di collegamento ampi per la connessione di cavi. Ogni unità è dotata di cavi di collegamento con faston o terminale per i poli della batteria.

**CARATTERISTICHE:**

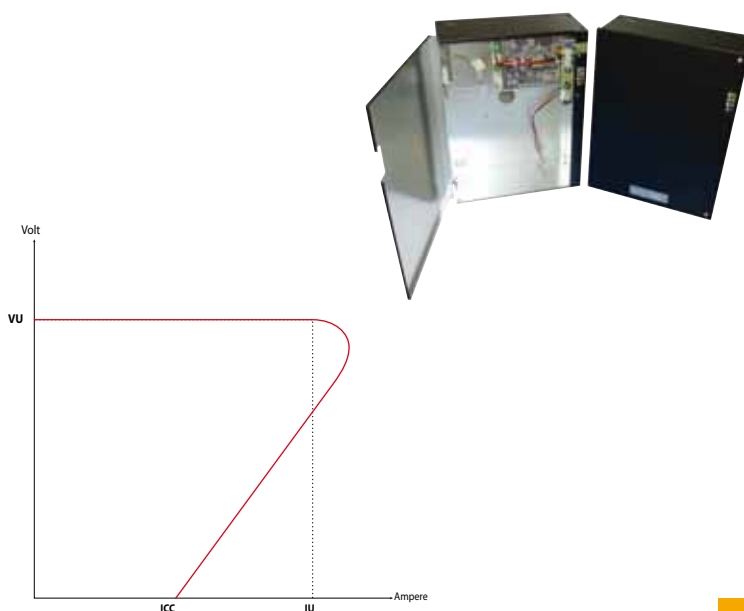
Tensione di ingresso	190-260Vca
Tensione di uscita	13,8Vcc +/- 2%
Corrente uscita	4,3A
Batteria alloggiabile	1x12V 18Ah
Ripple a pieno carico	<120mVpp
Dimensioni esterne	300x232x105 mm
Ambiente installazione	Al riparo da agenti atmosferici

**UTKALSCW135V45**

Gruppo di alimentazione caricabatteria a 13,8Vcc 7A switching. Involucro in lamiera verniciata con apertura a libro per una comoda installazione. Lo stato dell'alimentatore è costantemente monitorato e segnalato localmente a Led, segnalazioni di tensione bassa (<10,5Vcc), tensione alta (>14,75Vcc) e presenza rete. Tutte le segnalazioni possono essere remotizzate tramite uscite open collector disponibili all'interno del gruppo di alimentazione. In caso di blocco l'alimentatore è dotato di protezioni e di restart automatico per il ripristino del funzionamento ottimale. Un contatto di sicurezza protegge il coperchio dall'apertura. Morsetti di collegamento ampi per la connessione di cavi. Ogni unità è dotata di cavi di collegamento con faston o terminale per i poli della batteria.

**CARATTERISTICHE:**

Tensione di ingresso	190-260Vca
Tensione di uscita	13,8Vcc +/- 2%
Corrente uscita	7A
Batteria alloggiabile	1x12V 18Ah
Ripple a pieno carico	<120mVpp
Dimensioni esterne	300x232x105 mm
Ambiente installazione	Al riparo da agenti atmosferici

**UTKALSCW135V70**



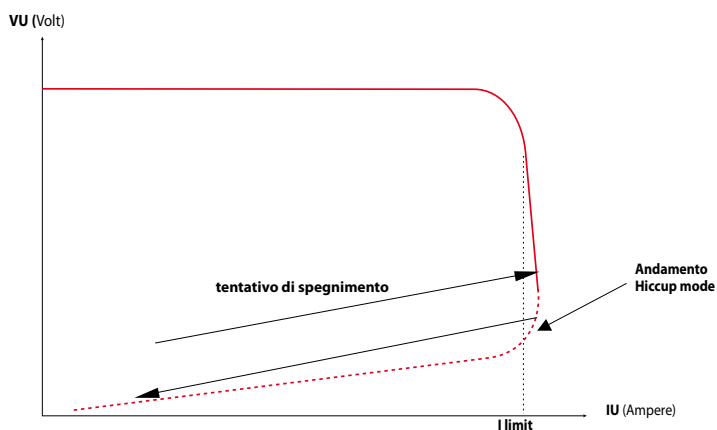
## UTKALSCW270V21



Gruppo di alimentazione caricabatteria a 27,6Vcc 2,2A switching. Involucro in lamiera verniciata con apertura a libro per una comoda installazione. Lo stato dell'alimentatore è costantemente monitorato e segnalato localmente a Led, segnalazioni di tensione bassa (<21Vcc), tensione alta (>29,5Vcc) e presenza rete. Tutte le segnalazioni possono essere remotizzate tramite uscite open collector disponibili all'interno del gruppo di alimentazione. In caso di blocco l'alimentatore è dotato di protezioni e di restart automatico per il ripristino del funzionamento ottimale. Un contatto di sicurezza protegge il coperchio dall'apertura. Morsetti di collegamento ampi per la connessione di cavi. Ogni unità è dotata di cavi di collegamento con faston o terminale per i poli della batteria.

### CARATTERISTICHE:

Tensione di ingresso	190-260Vca
Tensione di uscita	27,6Vcc +/- 1%
Corrente uscita	2,2A
Batteria alloggiabile	2x12V 12Ah
Ripple a pieno carico	<150mVpp
Dimensioni esterne	300x232x105 mm
Ambiente installazione	Al riparo da agenti atmosferici



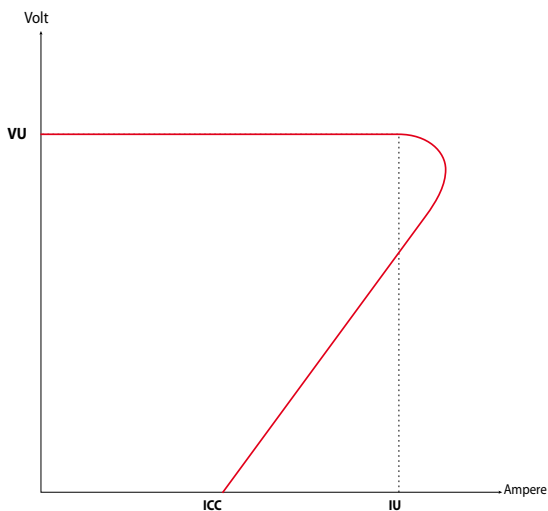
## UTKALSCW270V40



Gruppo di alimentazione caricabatteria a 27,6Vcc 4A switching. Involucro in lamiera verniciata con apertura a libro per una comoda installazione. Lo stato dell'alimentatore è costantemente monitorato e segnalato localmente a Led, segnalazioni di tensione bassa (<21Vcc), tensione alta (>29,5Vcc) e presenza rete. Tutte le segnalazioni possono essere remotizzate tramite uscite open collector disponibili all'interno del gruppo di alimentazione. In caso di blocco l'alimentatore è dotato di protezioni e di restart automatico per il ripristino del funzionamento ottimale. Un contatto di sicurezza protegge il coperchio dall'apertura. Morsetti di collegamento ampi per la connessione di cavi. Ogni unità è dotata di cavi di collegamento con faston o terminale per i poli della batteria.

### CARATTERISTICHE:

Tensione di ingresso	190-260Vca
Tensione di uscita	27,6Vcc +/- 2%
Corrente uscita	4A
Batteria alloggiabile	2x12V 12Ah
Ripple a pieno carico	<150mVpp
Dimensioni esterne	300x232x105 mm
Ambiente installazione	Al riparo da agenti atmosferici



Alimentatore switching 12Vcc 1,3A, dimensioni molto contenute ideale per sistemi TVCC. Morsetti di collegamento e trimmer di regolazione della tensione di uscita. Protezione contro il cortocircuito.

**CARATTERISTICHE:**

Tensione di ingresso	190-260Vca
Tensione di uscita	12Vcc
Corrente uscita	1,3A
Ripple a pieno carico	<120mVpp
Dimensioni esterne	62,5x51x28 mm
Ambiente installazione	Al riparo da agenti atmosferici

**ALTRI MODELLI:**

<b>UTKAL120V21</b>	Alimentatore 12Vcc 2,1A
--------------------	-------------------------

**UTKAL120V13**

Alimentatore caricabatteria switching 13,8Vcc 2,8A. Morsetti di collegamento uscite e cavi faston per collegamento batteria. Trimmer di regolazione della tensione di uscita. Protezione contro il cortocircuito.

**CARATTERISTICHE:**

Tensione di ingresso	190-260Vca
Tensione di uscita	13,8Vcc
Corrente uscita	2,8A
Ripple a pieno carico	<120mVpp
Dimensioni esterne	129x98x38 mm
Ambiente installazione	Al riparo da agenti atmosferici

**ALTRI MODELLI:**

<b>UTKAL135V45</b>	Alimentatore 13,8Vcc 4,3A
<b>UTKAL135V70</b>	Alimentatore 13,8Vcc 7,0A

**UTKAL135V28**

Alimentatore caricabatteria switching 27,6Vcc 2,2A. Morsetti di collegamento uscite e cavi faston per collegamento batterie. Trimmer di regolazione della tensione di uscita. Protezione contro il cortocircuito.

**CARATTERISTICHE:**

Tensione di ingresso	190-260Vca
Tensione di uscita	27,6Vcc
Corrente uscita	2,2A
Batteria alloggiabile	2x12V 12Ah
Ripple a pieno carico	<120mVpp
Dimensioni esterne	159x97x38 mm
Ambiente installazione	Al riparo da agenti atmosferici

**ALTRI MODELLI:**

<b>UTKAL270V40</b>	Alimentatore 27,6Vcc 4A
--------------------	-------------------------

**UTKAL270V21**

UTKROA

UTKRO604MLR

UTKRO122MRV UTKR

UTKRO

UTKRO11

UTKRO120LR

UTKRO120LBR

UTKRO504R

200R

UTKRO

UTKRO604MLR

A601MR  
UTKRO123MR  
RO702 UTKROA110R

120R  
OR

UTKRO110LR



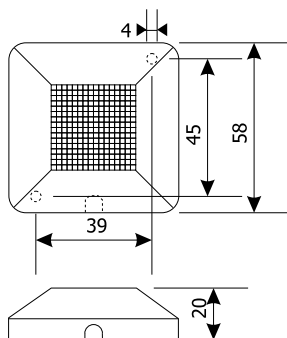
**UTK**  
U N I T E K

UTKRO123MR  
UTKRO320  
UTKRO220LBRV  
504LR

**RIPETITORI OTTICI**  
RIPETITORI OTTICI A LED

UTKROA601M

## UTKROA601MR

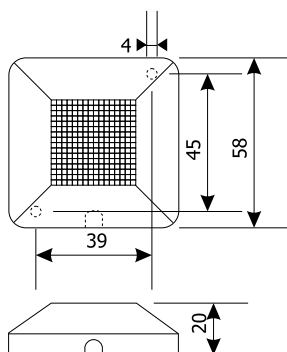


Ripetitore ottico a basso assorbimento ed ampio spettro di tensioni in ingresso: 3/30Vcc 2mA a luce fissa. Ideale come ripetitore per i rivelatori di fumo. Installazione in interni. Contenitore in policarbonato trasparente, connessione a morsetto.

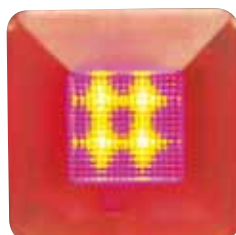
### > CARATTERISTICHE:

Tensione di alimentaz.:	Da 3 a 30 Vcc
Corrente assorbita:	2mA @12Vcc
Materiale Colore:	Policarbonato trasparente
Dimensioni mm:	58x58x20
Connessione:	Morsetto 2 poli
Certificati - conformità	CE
Confezione:	1pz
Temperatura di funzion.:	-10°C/+50°C
Colore Led:	Rosso

## UTKRO604MLR



OFF



ON

Ripetitore ottico con LED ad alta intensità per installazione in interni o esterni riparati. Ottima visibilità anche in condizioni di luce diurna. Illuminazione fissa o lampeggiante selezionabile con ponticello. Alimentazione 12/24Vcc con basso assorbimento. Connessione a morsetto 2 poli. Disponibile in 5 colori: rosso, giallo, verde, blu e bianco. Contenitore in policarbonato trasparente.

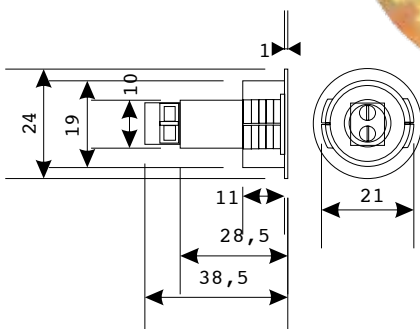
### CARATTERISTICHE:

Tensione di alimentaz.:	Da 10,5 a 29 Vcc
Corrente assorbita:	20mA (R e G), 30mA (V, B e W)
Materiale Colore:	Policarbonato trasparente
Dimensioni mm:	58x58x20
Connessione:	Morsetto 2 poli
Certificati - conformità	CE
Confezione:	1pz
Temperatura di funzion.:	-10°C/+50°C
Colore Led:	Rosso 4 LED

### ALTRI MODELLI:

<b>UTKRO604MLG</b>	colore giallo
<b>UTKRO604MLV</b>	colore verde
<b>UTKRO604MLB</b>	colore blu
<b>UTKRO604MLW</b>	colore bianco
<b>UTKRO601MLR</b>	LED singolo rosso
<b>UTKRO601MLG</b>	LED singolo giallo
<b>UTKRO601MLV</b>	LED singolo verde
<b>UTKRO601MLB</b>	LED singolo blu
<b>UTKRO601MLW</b>	LED singolo bianco
<b>UTKRO601MR</b>	LED singolo luce fissa rosso
<b>UTKRO601MG</b>	LED singolo luce fissa giallo
<b>UTKRO601MV</b>	LED singolo luce fissa verde
<b>UTKRO601MB</b>	LED singolo luce fissa blu
<b>UTKRO601MW</b>	LED singolo luce fissa bianco

## UTKRO122MRV



Ripetitore ottico con LED ad alta intensità per installazione ad incasso in interni o esterni riparati. Ottima visibilità anche in condizioni di luce diurna. Alimentazione 12Vcc con basso assorbimento luce fissa. Connessione a morsetto 3 poli. Disponibile in 6 versioni: rosso, giallo, verde, blu, bianco e bicolore rosso-verde. Contenitore in ABS trasparente.

### CARATTERISTICHE:

Tensione di alimentaz.:	12 Vcc
Corrente assorbita:	10mA (R e G), 8mA (V, B e W)
Materiale Colore:	ABS trasparente
Dimensioni mm:	29x20 ø
Connessione:	Morsetto 3 poli
Certificati - conformità	CE
Confezione:	2pz
Temperatura di funzion.:	-10°C/+50°C
Colore Led:	Rosso-Verde

### ALTRI MODELLI:

<b>UTKRO122MR</b>	colore rosso, morsetto 2 poli
<b>UTKRO122MG</b>	colore giallo, morsetto 2 poli
<b>UTKRO122MV</b>	colore verde, morsetto 2 poli
<b>UTKRO122MB</b>	colore blu, morsetto 2 poli
<b>UTKRO122MW</b>	colore bianco, morsetto 2 poli
<b>UTKROA122MR</b>	versione a basso assorbimento 2Vcc 3mA colore rosso

Ripetitore ottico con LED ad alta intensità per installazione ad incasso in interni o esterni riparati. Profilo ridotto per permettere l'incasso anche nei tappi ciechi delle serie modulari. Ottima visibilità anche in condizioni di luce diurna. Alimentazione 12Vcc con basso assorbimento luce fissa. Connessione a morsetto 2 poli. Disponibile in 6 versioni: rosso, giallo, verde, blu, bianco e bicolore rosso-verde. Contenitore in ABS trasparente.



## UTKRO123MR

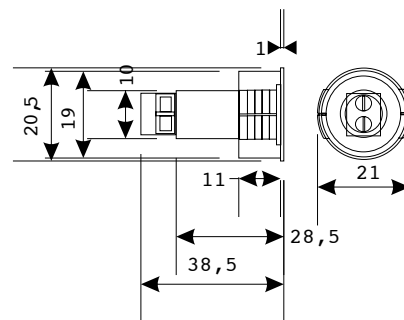


### CARATTERISTICHE:

Tensione di alimentaz.:	12 Vcc
Corrente assorbita:	10mA (R e G), 8mA (V, B e W)
Materiale Colore:	ABS trasparente
Dimensioni mm:	29x20 ø
Connessione:	Morsetto 2 poli
Certificati – conformità	CE
Confezione:	2pz
Temperatura di funzion.:	-10°C/+50°C
Colore Led:	Rosso

### ALTRI MODELLI:

<b>UTKRO123MRV</b>	colore rosso-verde
<b>UTKRO123MG</b>	colore giallo
<b>UTKRO123MV</b>	colore verde
<b>UTKRO123MB</b>	colore blu
<b>UTKRO123MW</b>	colore bianco
<b>UTKRO123MR</b>	versione a basso assorbimento 2Vcc 3mA - colore rosso



Ripetitore ottico per serie modulari da incasso con LED ad alta efficienza. Combinazioni disponibili: LED1: rosso (R); LED2: verde (V) o buzzer (BZ); FRUTTO: Living international (LI) e Living light (LG). Modalità a basso assorbimento (LC) selezionabile a ponticello.



## UTKRO702

### CARATTERISTICHE:

Tens. di alimentazione	12 Vcc
Corr. ass. (singolo LED)	22mA (R), 11mA in LC mode 18mA (V) 8 mA in LC mode BZ: 12mA
Certificati – conformità	CE
Confezione	2 pz
Temperatura di funzion.:	-10°C / + 50°C

### ALTRI MODELLI:

<b>UTKRO702RVLI</b>	LED1 rosso, LED 2 verde Frutto Living International
<b>UTKRO702RVLG</b>	LED1 rosso, LED 2 verde Frutto Living Light
<b>UTKRO702RBZLI</b>	LED1 rosso, LED 2 buzzer Frutto Living International
<b>UTKRO702RBZLG</b>	LED1 rosso, LED 2 buzzer Frutto Living Light



### ALTRI MODELLI DISPONIBILI A RICHIESTA

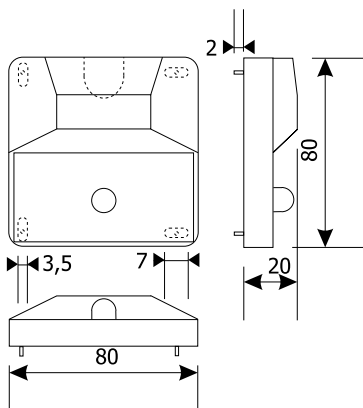
## UTKROA110R



Ripetitore ottico 5/24Vcc a luce fissa con led del diametro di 10 mm ad ampia visibilità. Contenitore plastico bianco. Adatto alla ripetizione di stato dei rivelatori analogici. Adatto ai rivelatori di fumo.

**CARATTERISTICHE:**

Tens. di alimentazione	5/12/24 Vcc
Corrente assorbita	6mA @ 5V
Materiale Colore	ABS Bianco
Dimensioni	mm 80x80x20
Certificati - conformità	CE
Confezione	1 pz
Temperatura di funzion.:	-10°C / + 50°C
Colore LED	Rosso



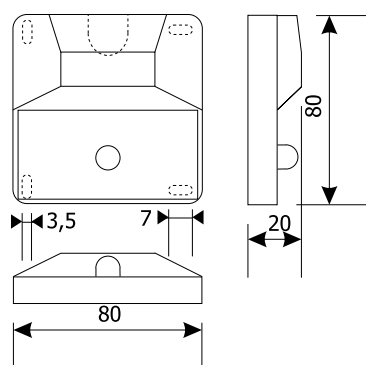
## UTKRO110R



Ripetitore ottico 12/24Vcc a luce fissa con led del diametro di 10 mm ad ampia visibilità. Contenitore plastico bianco. Morsetti di collegamento. Basso assorbimento.

**CARATTERISTICHE:**

Tens. di alimentazione	12/24 Vcc
Corrente assorbita	13mA @ 12V e 15mA @24V
Materiale Colore	ABS Bianco
Dimensioni	mm 80x80x20
Certificati - conformità	CE
Confezione	1 pz
Temperatura di funzion.:	-10°C / + 50°C
Colore LED	Rosso



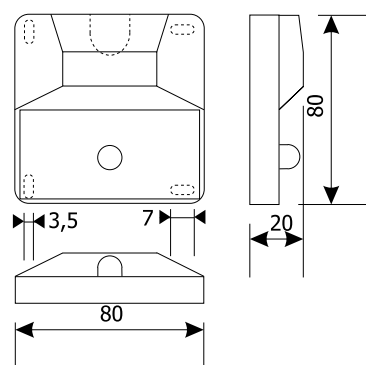
## UTKRO110LR



Ripetitore ottico 12/24Vcc a luce fissa/lampeggiante con led del diametro di 10 mm ad ampia visibilità. Contenitore plastico bianco. Morsetti di collegamento. Basso assorbimento.

**CARATTERISTICHE:**

Tens. di alimentazione	12/24 Vcc
Corrente assorbita	13mA @ 12V e 14mA @24V
Materiale Colore	ABS Bianco
Dimensioni	mm 80x80x20
Certificati - conformità	CE
Confezione	1 pz
Temperatura di funzion.:	-10°C / + 50°C
Colore LED	Rosso





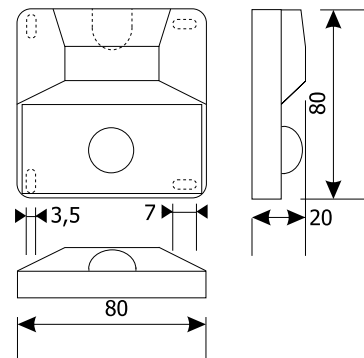
Ripetitore ottico 12/24Vcc a luce fissa con led del diametro di 20 mm ad ampia visibilità. Contenitore plastico bianco. Morsetti di collegamento. Basso assorbimento.



## UTKRO120R

### CARATTERISTICHE:

Tens. di alimentazione	12/24 Vcc
Corrente assorbita	11mA @ 12V e 16mA @24V
Materiale Colore	ABS Bianco
Dimensioni	mm 80x80x20
Certificati – conformità	CE
Confezione	1 pz
Temperatura di funzion.:	-10°C / + 50°C
Colore LED	Rosso



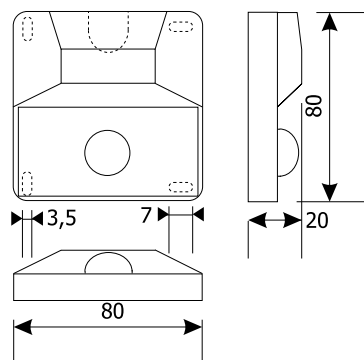
Ripetitore ottico 12/24Vcc a luce fissa/lampeggiante con led del diametro di 20 mm ad ampia visibilità. Contenitore plastico bianco. Morsetti di collegamento. Basso assorbimento.



## UTKRO120LR

### CARATTERISTICHE:

Tens. di alimentazione	12/24 Vcc
Corrente assorbita	11mA @ 12V e 12mA @24V
Materiale Colore	ABS Bianco
Dimensioni	mm 80x80x20
Certificati – conformità	CE
Confezione	1 pz
Temperatura di funzion.:	-10°C / + 50°C
Colore LED	Rosso



### ALTRI MODELLI:

<b>UTKRO120LG</b>	con led diametro 20 mm giallo
<b>UTKRO120LV</b>	con led diametro 20 mm verde

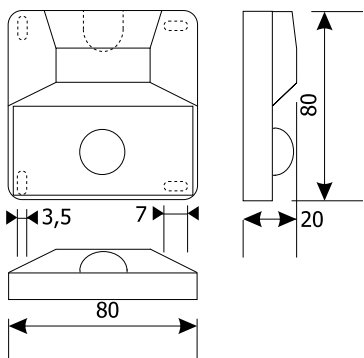
Ripetitore ottico 12/24Vcc a luce fissa/lampeggiante con led del diametro di 20 mm ad ampia visibilità. Buzzer intergato. Contenitore plastico bianco. Morsetti di collegamento. Basso assorbimento.



## UTKRO120LBR

### CARATTERISTICHE:

Tens. di alimentazione	12/24 Vcc
Corrente assorbita	11mA @ 12V e 17mA @24V
Materiale Colore	ABS Bianco
Dimensioni	mm 80x80x20
Certificati – conformità	CE
Confezione	1 pz
Temperatura di funzion.:	-10°C / + 50°C
Colore LED	Rosso



### ALTRI MODELLI:

<b>UTKRO120LBG</b>	con led diametro 20 mm giallo
<b>UTKRO120LBV</b>	con led diametro 20 mm verde

## UTKRO220LBRV



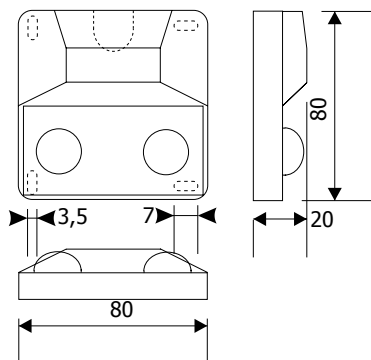
Ripetitore ottico acustico 12/24Vcc a LED del diametro 20mm ad ampia visibilità e buzzer. Versioni a 2 (in foto) o 3 LED a luce fissa o fissa/lampeggiante. Contenitore plastico bianco. Morsetti di collegamento. Basso assorbimento.

### CARATTERISTICHE:

Tensione di alimentaz.:	12/24 Vcc
Corrente assorbita	29mA @12Vcc, 39mA @24Vcc
Materiale:	ABS
Colore:	Bianco
Dimensioni mm:	80x80x20
Connessione:	Morsetto
Certificati - conformità:	CE
Confezione:	1 pz
Temperatura di funzion.:	-10°C / + 50°C
Colore Led:	Rosso-Verde
SPL Buzzer:	85dB min. @10cm

### ALTRI MODELLI:

<b>UTKRO220BRV</b>	Luce solo fissa
<b>UTKRO220LRV</b>	Senza buzzer fisso/lampeggio
<b>UTKRO220RV</b>	Senza buzzer luce fissa



## UTKRO320



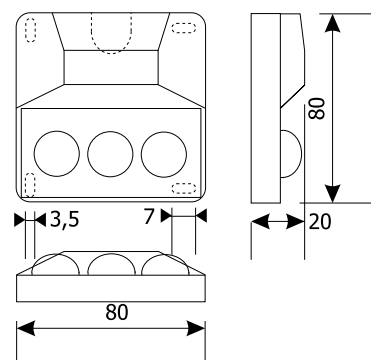
Ripetitore ottico 12/24Vcc a luce fissa con 3 led del diametro di 20 mm ad ampia visibilità. Contenitore plastico bianco. Morsetti di collegamento. Basso assorbimento.

### CARATTERISTICHE:

Tens. di alimentazione	12/24 Vcc
Corrente assorbita	39mA @ 12V e 49mA @24V
Materiale Colore	ABS Bianco
Dimensioni	mm 80x80x20
Certificati - conformità	CE
Confezione	1 pz
Temperatura di funzion.:	-10°C / + 50°C
Colore LED	Verde, Giallo, Rosso

### ALTRI MODELLI:

<b>UTKRO320L</b>	con led fissi o lampeggianti
<b>UTKRO320LB</b>	con led e buzzer



## UTKRO200R

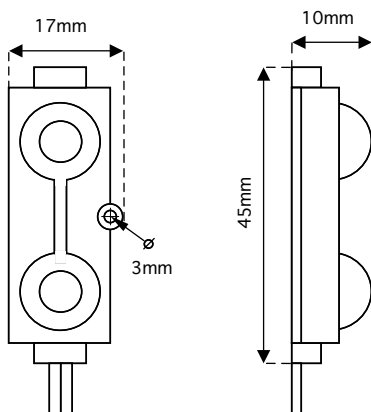
Ripetitore ottico a LED alta intensità da esterni IP65. Ottima visibilità anche in condizioni di luce diurna. Illuminazione fissa, alimentazione 12Vcc 40mA. Disponibile nei colori rosso, verde, blu e bianco.

### CARATTERISTICHE:

Tens. di alimentazione	12 Vcc
Corrente assorbita	40mA
Materiale colore	ABS Bianco
Dimensioni mm	17 x 45 x 10
Certificati - conformità	CE
Confezione	5 pz
Temperatura di funzion.	-10°C / +50°C
Colore LED	Rosso

### ALTRI MODELLI:

<b>UTKRO200V</b>	colore verde
<b>UTKRO200B</b>	colore blu
<b>UTKRO200W</b>	colore bianco



Ripetitore ottico con led di grande potenza per installazione in esterni. Grado di protezione IP65. Ottima visibilità anche in condizioni di luce diurna. Alimentazione 12/24Vcc con basso assorbimento. Disponibile in 5 colori: Rosso, Giallo, Verde, Blu, Bianco. Contenitore in policarbonato trasparente. Cavo di collegamento. Illuminazione fissa.

**CARATTERISTICHE:**

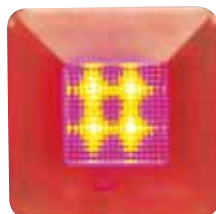
Tens. di alimentazione	12/24 Vcc
Corrente assorbita	35mA (R e G), 42mA (V,B e W)
Materiale Colore	Policarbonato Trasparente
Dimensioni	mm 58x58x20
Certificati - conformità	CE
Confezione	1 pz
Temperatura di funzion.:	-10°C / + 50°C
Colore LED	Rosso

**ALTRI MODELLI:**

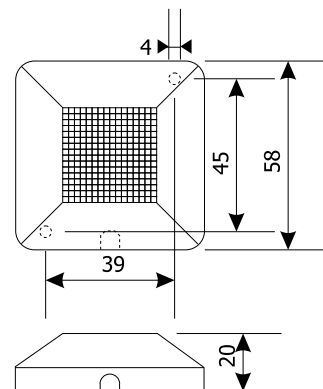
<b>UTKRO504G</b>	colore giallo
<b>UTKRO504V</b>	colore verde
<b>UTKRO504B</b>	colore blu
<b>UTKRO504W</b>	colore bianco



OFF



ON

**UTKRO504R**

Ripetitore ottico con led di grande potenza per installazione in esterni. Grado di protezione IP65. Ottima visibilità anche in condizioni di luce diurna. Illuminazione fissa o lampeggiante selezionabile. Alimentazione 12/24Vcc con basso assorbimento. Disponibile in 5 colori: Rosso, Giallo, Verde, Blu, Bianco. Contenitore in policarbonato trasparente. Cavo di collegamento.

**CARATTERISTICHE:**

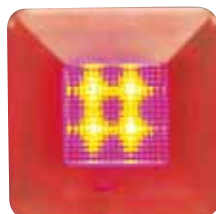
Tens. di alimentazione	12 Vcc
Corrente assorbita	35mA (R e G), 42mA (V,B e W)
Materiale Colore	Policarbonato Trasparente
Dimensioni	mm 58x58x20
Certificati - conformità	CE
Confezione	1 pz
Temperatura di funzion.:	-10°C / + 50°C
Colore LED	Rosso

**ALTRI MODELLI:**

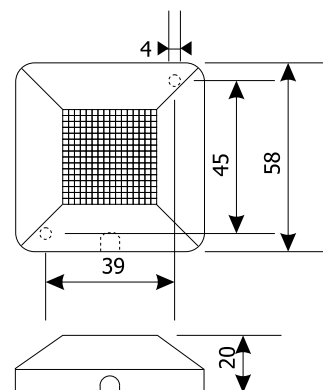
<b>UTKRO504LG</b>	colore giallo
<b>UTKRO504LV</b>	colore verde
<b>UTKRO504LB</b>	colore blu
<b>UTKRO504LW</b>	colore bianco



OFF



ON

**UTKRO504LR**

UTKAPY0

UTKB

UTKAPX01EG UTK

KAPX50

UTKASPZ10N

UTKAP

UTKAPX10

UTKPACP1 UT

UTKPA

UTKPA2000 UTKASP

UTKASALTO

UTKASAY08

TEB UTKAPY61EB

OX90W

UTKLD001L

APX61EG

UTKASTR50

OG

UTKLGSP28

X070W

00W

UTK

UNITEK

TKLD65

AS P 1

UTKLGSP09

PICCOLO

## ACCESSORI

PULSANTI MANUALI RIPRISTINABILI  
PULSANTI ANTIRAPINA  
RILEVATORI DI LIQUIDI  
AVISATORI ACUSTICI E SIRENE  
SCATOLE DI GIUNZIONE  
TARGHE OTTICO ACUSTICHE

UTKASBOX90BZ

## UTKAPY01B



Pulsante di allarme a pressione con meccanismo di ripristino a chiave. Corpo in materiale plastico di colore blu. Contatto di allarme in scambio, LED di memoria allarme e collegamento a morsetti. Per colori differenti sostituire la B con W=bianco, G=giallo o V=verde.

**CARATTERISTICHE:**

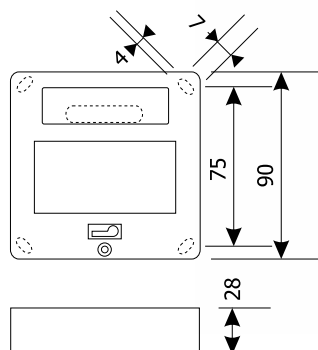
Corr. per contatto MAX	0,5A 30Vcc / 1A 125Vca
Numero contatti	1
Materiale colore	ABS Blu
Dimensioni mm	90 x 90 x 28
Certificati - conformità	CE
Confezione	1 pz
Temperatura di funzion.	-10°C / +50°C

**ALTRI MODELLI:**

<b>UTKAPY02B</b>	con led di memoria e 2 contatti di scambio
------------------	--

**ACCESSORI:**

<b>UTKAPV</b>	sportello di protezione trasparente attivazione accidentale
<b>UTKAPYS</b>	kit di sigillatura



## UTKAPY61B



Pulsante di allarme a pressione con meccanismo di ripristino a chiave. Sportello di protezione trasparente anti attivazione accidentale. Corpo in materiale plastico di colore blu. Contatto di allarme in scambio, LED di memoria allarme e collegamento a morsetti. Per colori differenti sostituire la B con W=bianco, G=giallo o V=verde.

**> CARATTERISTICHE:**

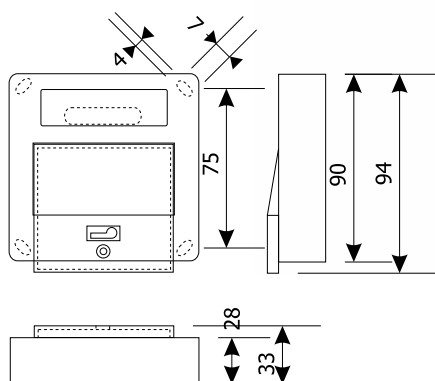
Corr. per contatto MAX	0,5A 30Vcc / 1A 125Vca
Numero contatti	1
Materiale Colore	ABS blu
Dimensioni	mm 90X94X33
Certificati - conformità	CE
Confezione	1 pz
Temperatura di funzion.:	-10°C / + 50°C

**ALTRI MODELLI:**

<b>UTKAPX62B</b>	con led di memoria e 2 contatti di scambio
------------------	--

**ACCESSORI:**

<b>UTKAPV</b>	sportello di protezione trasparente attivazione accidentale
<b>UTKAPYS</b>	kit di sigillatura



## UTKBOX90W



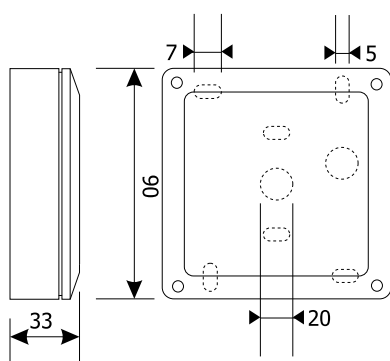
Scatola per montaggio a muro dei pulsanti serie UTKAPY. Adatta all'inserimento di moduli analogici di indirizzamento. Fornita con coperchio per l'utilizzo anche come scatola di giunzione.

**CARATTERISTICHE:**

Materiale Colore	ABS bianco
Dimensioni	mm 90X90X33
Confezione	1 pz
Temperatura di funzion.:	-10°C / + 60°C

**ALTRI MODELLI:**

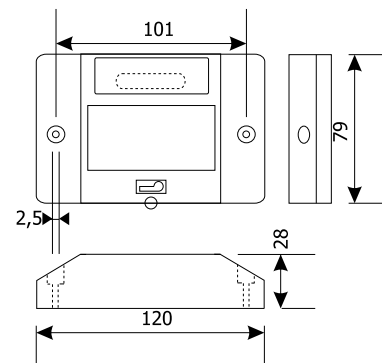
<b>UTKBOX90N</b>	colore nero
<b>UTKBOX90R</b>	colore rosso
<b>UTKBOXK01R</b>	con blocco chiave on-off rosso
<b>UTKBOXK01W</b>	con blocco chiave on-off bianco



Pulsante di allarme a pressione con meccanismo di ripristino a chiave. Corpo in materiale plastico di colore GIALLO. Adatto all'installazione su scatole modulari da incasso. 1 Contatto di allarme in scambio. LED di memoria allarme. Morsetti di collegamento. Per colori differenti sostituire la G con R=rosso/ W=bianco /V=verde.



## UTKAPX01G



### CARATTERISTICHE:

Corr. per contatto MAX	0.5A 30Vcc / 1A 125Vca
Numero contatti	1
Materiale Colore	ABS giallo
Dimensioni	mm 120X79X28
Certificati - conformità	CE
Confezione	1 pz
Temperatura di funzion.:	-10°C / + 50°C

### ALTRI MODELLI:

<b>UTKAPX02G</b>	con led di memoria e 2 contatti di scambio
------------------	--

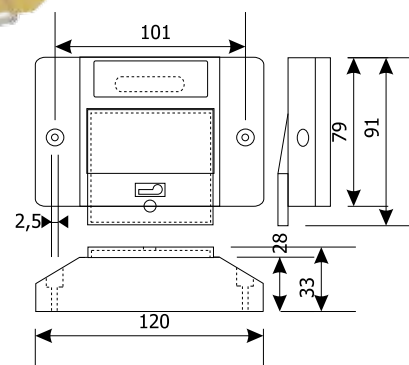
### ACCESSORI:

<b>UTKAPV</b>	sportello di protezione trasparente attivazione accidentale
---------------	---

Pulsante di allarme a pressione con meccanismo di ripristino a chiave e vetro di protezione attivazione accidentale. Corpo in materiale plastico di colore giallo. Adatto all'installazione su scatole modulari da incasso. 1 Contatto di allarme in scambio. LED di memoria allarme. Morsetti di collegamento. Per colori differenti sostituire la G con R=rosso/ W=bianco /V=verde.



## UTKAPX61G



### > CARATTERISTICHE:

Corr. per contatto MAX	0.5A 30Vcc / 1A 125Vca
Numero contatti	1
Materiale Colore	ABS giallo
Dimensioni	mm 120X91X33
Certificati - conformità	CE
Confezione	1 pz
Temperatura di funzion.:	-10°C / + 50°C

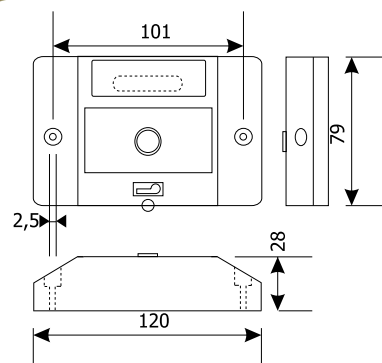
### ALTRI MODELLI:

<b>UTKAPX62G</b>	con led di memoria e 2 contatti di scambio
------------------	--

Pulsante di allarme N.C. Corpo in materiale plastico di colore giallo. Adatto all'installazione su scatole modulari da incasso. Per colori differenti sostituire la G con R=rosso/ W=bianco /V=verde.



## UTKAPX50G

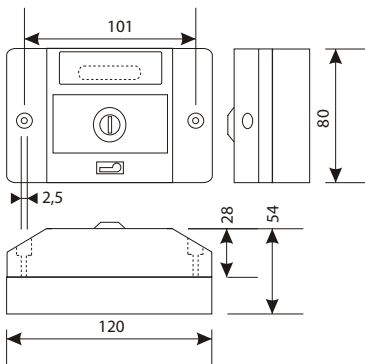


### CARATTERISTICHE:

Tipo contatto	N.C.
Materiale Colore	ABS giallo
Dimensioni	mm 120X79X28
Certificati - conformità	CE
Confezione	1 pz
Temperatura di funzion.:	-10°C / + 50°C



## UTKAPX070W

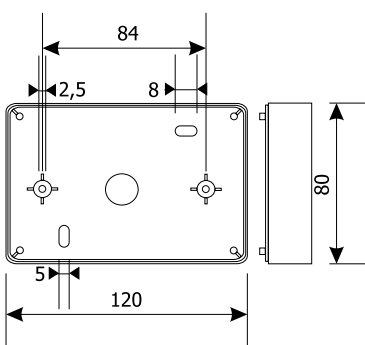


Interruttore NA/NC con blocco chiave. Corpo in materiale plastico di colore bianco. Adatto all'installazione su scatole modulari da incasso. Per colori differenti sostituire la W con G=giallo / V=verde / R=rosso.

### CARATTERISTICHE:

Tipo contatto	Interruttore NA/NC con blocco chiave
Materiale Colore	ABS bianco
Dimensioni	mm 120X80X54
Certificati - conformità	CE
Confezione	1 pz
Temperatura di funzion.:	-10°C / + 50°C

## UTKAPX100W

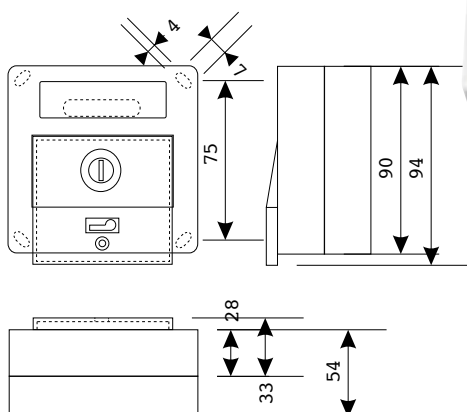


Scatola per il fissaggio a muro dei pulsanti e componenti della serie UTKAPX. Basso profilo. Corpo in materiale plastico di colore bianco. Adatta all'inserimento di moduli analogici di indirizzamento. Per colori differenti sostituire la W con R=rosso / G=giallo / V=verde.

### CARATTERISTICHE:

Materiale Colore	ABS bianco
Dimensioni	mm 120X80X19
Confezione	1 pz
Temperatura di funzion.:	-10°C / + 60°C

## UTKAPY71W



Interruttore NA/NC con blocco chiave. Corpo in materiale plastico di colore bianco. Sportello di protezione trasparente e kit di sigillatura inclusi. Per colore rosso sostituire la W con R=rosso.

### CARATTERISTICHE:

Tipo contatto	Interruttore NA/NC con blocco chiave
Materiale Colore	ABS bianco
Dimensioni	mm 90X94X54
Certificati - conformità	CE
Confezione	1 pz
Temperatura di funzion.:	-10°C / + 50°C

### ALTRI MODELLI:

<b>UTKAPY70W</b>	Senza sportello di protezione
------------------	-------------------------------

Rilevatore di liquidi. Alimentazione 12-24Vcc. Relè di allarme e segnalazione stato con LED.



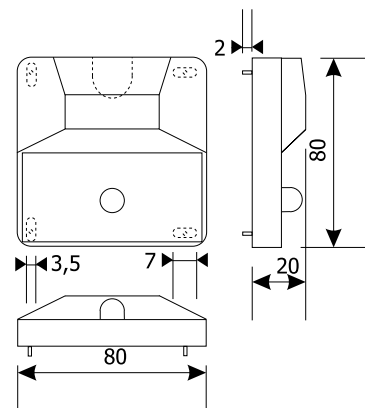
## UTKLD001L

### CARATTERISTICHE:

Tens. di alimentazione	Da 12 a 27,6 Vcc
Corrente assorbita	5,5mA in allarme – 29,5mA in Stand-by
MAX corr. per contatto	1A 28Vcc/100Vca
Materiale Colore	Plastico bianco
Dimensioni	mm 80X80X20
Certificati – conformità	CE
Confezione	1 pz
Temperatura di funzion.:	-10°C / + 50°C
Colore LED	Rosso

### ALTRI MODELLI:

<b>UTKLD001B</b>	con buzzer di segnalazione
<b>UTKLD001S</b>	sonda per rilevazione a distanza



Rilevatore di liquidi professionale. Grado di protezione IP65. Alimentazione 12-24Vcc. Relè di allarme.



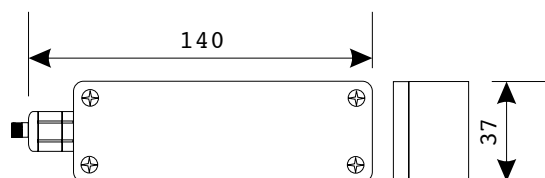
## UTKLD65

### CARATTERISTICHE:

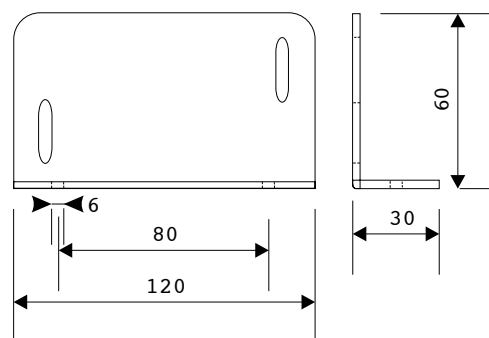
Tens. di alimentazione	Da 12 a 27,6 Vcc
Corrente assorbita	40mA in allarme
MAX corr. per contatto	1A 30Vcc 0.5A 125Vca
Materiale Colore	Alluminio pressofuso bianco
Dimensioni	mm 120X37X26
Certificati – conformità	CE
Connessione	Cavo 6 poli, 2m
Confezione	1 pz
Temp. di funzionamento	-10°C / + 50°C
Sensibilità	< 100Kohm
	Connessione cavo 6 poli, 2 m

### ACCESSORI:

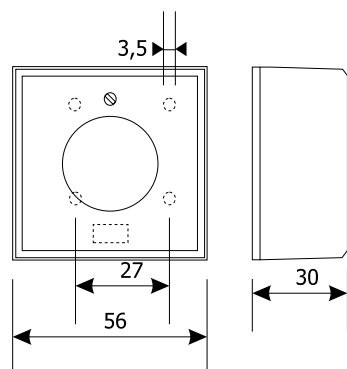
<b>UTKLD65SQ</b>	squadra di fissaggio a pavimento
------------------	----------------------------------



squadra di fissaggio  
modello UTKLD65SQ



## UTKPACP1

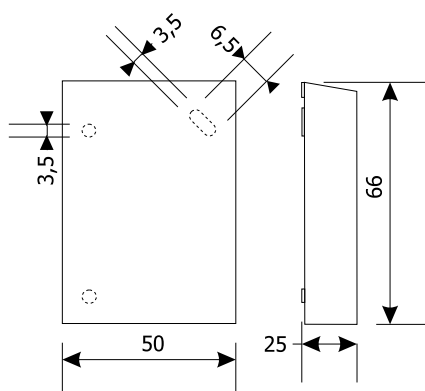


Pulsante antirapina frontale senza memoria. Scatto silenziato. Da utilizzare per l'attivazione di allarmi antirapina tramite combinatori telefonici e altri sistemi di sorveglianza.

### CARATTERISTICHE:

Materiale Colore	ABS bianco
Dimensioni	mm 56X56X30
Confezione	1 pz
Temperatura di funzion.:	-10°C / + 50°C

## UTKPASP1



Pulsante antirapina verticale con ripristino a chiave. Memoria di allarme. Scatto silenziato. Da utilizzare per l'attivazione di allarmi antirapina tramite combinatori telefonici e altri sistemi di sorveglianza.

### CARATTERISTICHE:

Materiale Colore	ABS bianco
Dimensioni	mm 50x66x25
Confezione	1 pz
Temperatura di funzion.:	-10°C / + 50°C

### ALTRI MODELLI:

<b>UTKPASP2</b>	con chiave di riarmo metallica
<b>UTKPASP3</b>	con corpo in metallo satinato

## UTKPA2000



Pulsante anti rapina elettronico multifunzione, 2 tasti, reset senza chiavi meccaniche, 2 uscite, temporizzazioni selezionabili e memoria.

### CARATTERISTICHE:

Tens. di alimentazione:	Da 11Vcc a 15Vcc
Corrente assorbita:	10mA @ 12Vcc
Relè allarme:	1 scambio, 1 NC
	1A 125Vca 2A 30Vcc
Materiale Colore	ABS bianco
Dimensioni	mm 85x85x39
Confezione	1 pz
Temperatura di funzion.:	+5°C / + 50°C

Sirena piezoelettrica con flash allo Xeno da interno. Alimentazione 12Vcc. Adatta per installazioni in impianti di sicurezza antintrusione.

**CARATTERISTICHE:**

Tens. Di alimentazione:	12Vcc
Corrente assorbita:	140mA
Materiale Colore:	Plastico bianco
Dimensioni:	mm155x110x55
Certificati - conformità:	CE
Confezione:	1 pz
Temperatura di funz.:	-20°C / +60°C
Grado di protezione:	Per interni
Potenza sonora:	110dB @ 1m

**UTKASTR50**

Sirena piezoelettrica da interno a basso profilo per impianti antintrusione. Livello sonoro di uscita 115dB. Tono di uscita programmabile: continuo o alternato. Conforme EN50131 grado 3 classe ambientale II. Tamper di protezione antiapertura e antirimozione.

**CARATTERISTICHE:**

Tens. di alimentazione	da 6 a 15Vcc
Corrente assorbita	120mA max
Materiale Colore	ABS bianco
Dimensioni mm	114 x 114 x 32
Certificati - Conformità	CE
Confezione	1 pz
Temperatura di funzion.	-10°C / +50°C
Potenza sonora	115dB

**UTKASALTO**

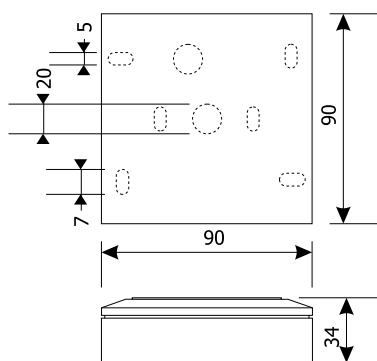
Sirena piezoelettrica con flash a LED da interno a basso profilo per impianti antintrusione. Livello sonoro di uscita 115dB. Tono di uscita programmabile: continuo o alternato. Conforme EN50131 grado 3 classe ambientale II. Tamper di protezione antiapertura e antirimozione.

**CARATTERISTICHE:**

Tens. di alimentazione	da 9 a 15Vcc
Corrente assorbita	100mA max
Materiale Colore	Polycarbonato - ABS bianco
Dimensioni mm	125 x 85 x 37,5
Certificati - Conformità	CE
Confezione	1 pz
Temperatura di funzion.	-10°C / +50°C
Potenza sonora	115dB

**UTKASPICCOLO**

## UTKASBOX90BZ



Sirena bitonale di potenza con alimentazione 6-15Vcc 105dB. Adatta per l'installazione in interni.

### CARATTERISTICHE:

Tens. di alimentazione	6/15 Vcc
Corrente assorbita	150mA
Materiale Colore	ABS Bianco
Dimensioni	mm 90x90x34
Certificati - conformità	CE
Confezione	1 pz
Temperatura di funzion.:	-10°C / + 50°C
Potenza sonora	105dB

### ALTRI MODELLI:

<b>UTKASBOX90BZ24</b>	con alimentazione 24Vcc
-----------------------	-------------------------

## UTKASPZ10N



Sirena per interni per impianti antintrusione. Alimentazione 12Vcc 200mA. Elevata resa acustica 115dB.

### CARATTERISTICHE:

Tens. di alimentazione	12Vcc
Corrente assorbita	200mA
Materiale Colore	Plastico bianco
Dimensioni	mm 132x90x44
Certificati - conformità	CE
Confezione	1 pz
Temperatura di funzion.:	-10°C / + 50°C
Grado di protezione	Per interni
Potenza sonora	115dB @1m

## UTKASAX98



Sirena elettronica piezoelettrica per interni per installazione in scatole modulari a tre posti. Alimentazione 12Vcc. Adatta per impianti di sicurezza antintrusione.

### CARATTERISTICHE:

Tens. di alimentazione	12Vcc
Corrente assorbita	110mA
Materiale Colore	ABS bianco
Dimensioni	mm 124x74x56
Certificati - conformità	CE
Confezione	1 pz
Temperatura di funzion.:	-10°C / + 50°C
Grado di protezione	Per interni
Potenza sonora	110dB +/-3dB @30cm

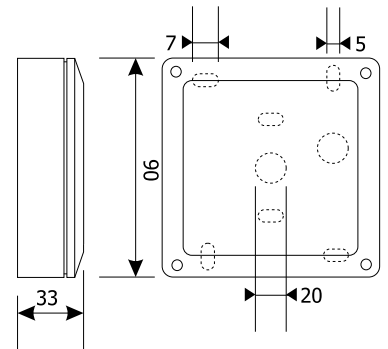
Scatola di giunzione auto-protetta a 28 poli con tamper di protezione. Circuito di giunzione a 2 ingressi ciascuno formato da 2 poli e collegati a 12 morsetti di sez 1,5mm ciascuno. Il circuito è predisposto per il sezionamento tramite resistenze da 0 Ohm



## UTKGSP28

### CARATTERISTICHE:

Numero poli	28
Materiale Colore	Plastico bianco
Dimensioni	mm 90X90X33
Confezione	1 pz
Temperatura di funzion.:	-10°C / + 60°C



Scatoletta di giunzione a 9 poli con tamper antiapertura.

### CARATTERISTICHE:

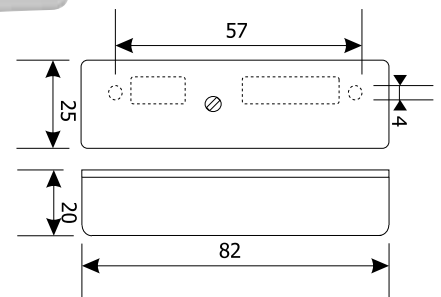
Numero poli	9
Materiale Colore	Plastico bianco
Dimensioni	mm 82X25X20
Confezione	1 pz
Temperatura di funzion.:	-10°C / + 60°C

### ALTRI MODELLI:

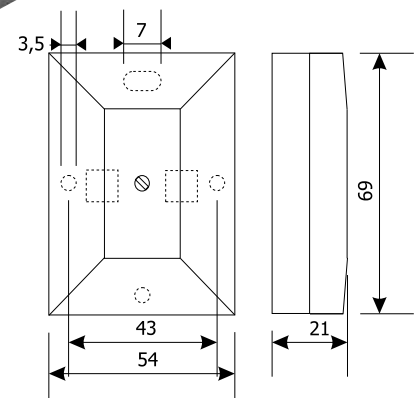
<b>UTKGSP011</b>	11 poli 69X54X21
------------------	------------------



UTKGSP09



UTKGSP11



## UTKGSPJ60



UTKGSPJ60

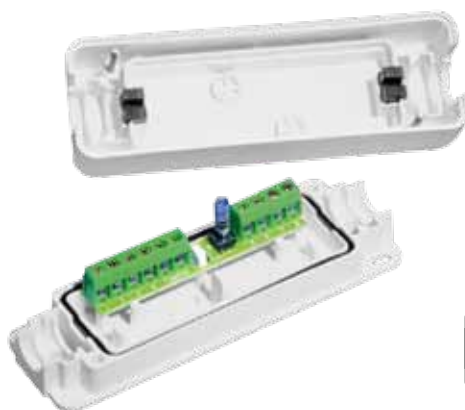
Scatola di giunzione compatta a 8 morsetti 2 dedicati al tamper. Conforme alla normativa EN50131 Grado 2 Classe ambientale II. Accesso cavi da due lati.

**CARATTERISTICHE:**

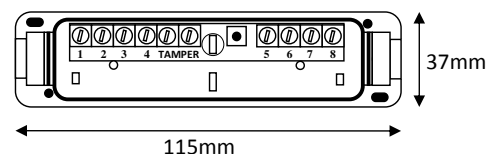
Numero di poli	6 + 2 (tamper)
Tensione max contatto	125Vcc/ 230Vca
Corrente max contatto	3A
Materiale colore	ABS grigio
Dimensioni	mm 70x23x22
Confezione	1 pz
Temperatura di funzion.	-40°C / +50°C
Conformità	EN50131 Grado 2 Classe ambientale II

**ALTRI MODELLI:**

<b>UTKGSPJ310</b>	8 +2 poli, grado 3 classe III, 15Vcc 3A
-------------------	---



UTKGSPJ310



## UTKGSP06IP2



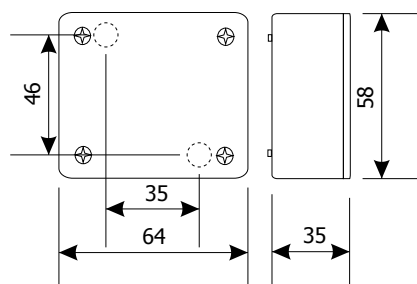
Scatola di giunzione in alluminio sabbiato 6 poli indipendenti + 2 poli di tamper; da esterno. Viti di fissaggio protette, viti coperchio imperdibili, 2 fori per pressatubi tipo PG9.

**CARATTERISTICHE:**

Numero poli	6
Materiale Colore	Alluminio sabbiato
Dimensioni	mm 58X64X36
Grado di protezione	IP66
Connessione	morsetto sez. conduttore 2.5mmq
Portata morsetti	16A, 300Vac
Interruttore tamper	12Vdc 50mA
Confezione	1 pz
Temperatura di funzion.:	-20°C / + 70°C

**ALTRI MODELLI:**

<b>UTKGSP06IP3</b>	Con 3 fori PG9
<b>UTKGSP06K</b>	Blocco chiave in scambio

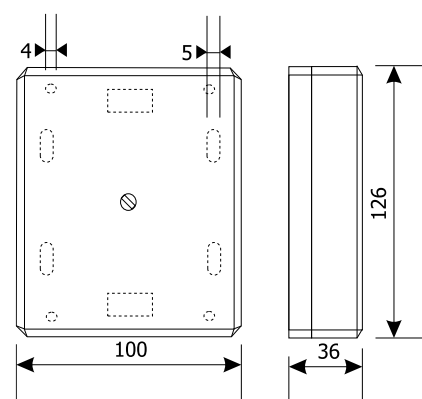




Scatoletta di giunzione a 24 poli con tamper antiapertura .

**CARATTERISTICHE:**

Numero poli	24
Materiale Colore	Plastico bianco
Dimensioni	mm 126X100X36
Confezione	1 pz
Temperatura di funzion.:	-10°C / + 60°C

**UTKGSP24**

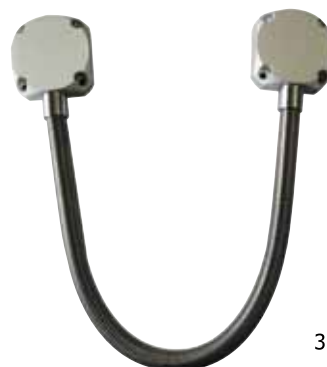
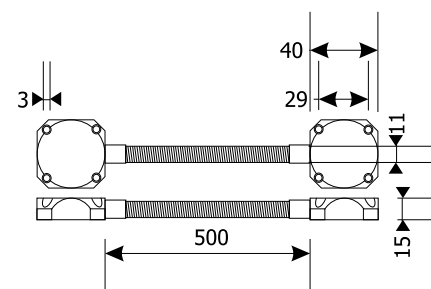
Passacavo flessibile con testa mobile. Tubo in acciaio. Lunghezza 50 cm.

**CARATTERISTICHE:**

Lunghezza tubo	50cm
Materiale Colore	Acciaio acciaio
Dimensioni	mm 580x40x15
Confezione	1 pz
Temperatura di funzion.:	-10°C / + 60°C

**ALTRI MODELLI:**

<b>UTKFLEX30</b>	Lunghezza 30 cm.
------------------	------------------

**UTKFLEX50**

## UTKLAMP5000



Buzzer per targhe ottico-acustiche serie UTKLAMP 93dB. Alimentazione 9-28Vcc. Assorbimento 35mA.

### CARATTERISTICHE:

Tens. di alimentazione	12Vcc / 24Vcc
Corrente assorbita	35mA +/- 10%
Temperatura di utilizzo	-10°C / +50°C
Pezzi per confezione	1 pz

## UTKLAMPSET1

Serie di 5 scritte intercambiabili per UTKLAMP (a partire da UTKLAMP1000) colori rosso e verde. Diciture incluse : ALLARME INCENDIO – EVACUARE IL LOCALE – VIETATO ENTRARE spegnimento automatico imminente –VIETATO ENTRARE spegnimento in corso –FIRE ALARM.

### CARATTERISTICHE:

Colore	rosso
Pezzi per confezione	1 x 5
Materiale	plastico

### ALTRI MODELLI (KIT):

<b>UTKLAMPSET2</b>	colore verde
<b>UTKLAMPSET6</b>	Allarme Gas
<b>UTKLAMPSET9</b>	Scritta di ricambio per UTKLAMP con la dicitura VIETATO FUMARE



## UTKAO1224R



Lampeggiante Flashlite allo xeno. Grado di protezione IP65. Calotta rossa, base bianca con installazione a baionetta ed antirimozione. Alimentazione 12/24Vcc 1W.

### CARATTERISTICHE:

Tens. di alimentazione	12 / 24 Vcc
Corrente assorbita	165mA @12V 87mA @24V
Materiale Colore	ABS bianco
Dimensioni	mm 85X81
Certificati – conformità	CE
Confezione	1 pz
Temperatura di funzion.:	-10°C / + 50°C
Grado di protezione	IP65
Lampeggiante	Rosso

### ALTRI MODELLI:

<b>UTKAO1224B</b>	con calotta blu
<b>UTKAO1224G</b>	con calotta gialla
<b>UTKAO1224T</b>	con calotta trasparente
<b>UTKAO1224V</b>	con calotta verde
<b>UTKAO1224R</b>	versione a LED 50mA calotta rossa
<b>UTKAO1224G</b>	versione a LED 50mA calotta gialla
<b>UTKAO1224V</b>	versione a LED 50mA calotta verde
<b>UTKAO1224W</b>	versione a LED 50mA calotta bianca

Targa ottica di segnalazione con led ad elevata resa luminosa. Alimentazione 12/24Vcc. Illuminazione fissa o lampeggiante selezionabile. Contenitore in profilo di alluminio verniciato e schermi intercambiabili. Set di 5 scritte intercambiabili incluso (UTKLAMPSET1)



## UTKLAMP1000

### CARATTERISTICHE:

Illuminazione	Led alta luminosità
Rapp. acceso/spento	60 / 40
Tens. di alimentazione	12/24Vcc
Corrente assorbita	40mA
Grado di protezione	IP30
Dimensioni	325 x 120 x 60 mm
Temperatura di utilizzo	-10°C / +50°C
Pezzi per confezione	1 pz

### ALTRI MODELLI:

<b>UTKLAMP1000BZ</b>	con buzzer bitonale integrato
<b>UTKLAMP1024</b>	24Vcc a luce fissa scritta allarme incendio
<b>UTKLAMP1024BZ</b>	24Vcc a luce fissa scritta allarme incendio con buzzer



Targa ottica di segnalazione autoalimentata con led ad elevata resa luminosa. Alimentazione 12/24Vcc. Batteria integrata 6V1,2Ah per funzionamento autonomo. Illuminazione fissa o lampeggiante selezionabile. Contenitore in profilo di alluminio verniciato e schermi intercambiabili. Set di 5 scritte intercambiabili incluso (UTKLAMPSET1).



## UTKLAMP1500

### CARATTERISTICHE:

Illuminazione	Led alta luminosità
Rapp. acceso/spento	60 / 40
Tens. di alimentazione	12/24Vcc
Corrente assorbita	90mA
Grado di protezione	IP30
Dimensioni	mm 325x120x60
Temperatura di utilizzo	-10°C / +50°C
Pezzi per confezione	1 pz

### ALTRI MODELLI:

<b>UTKLAMP1500BZ</b>	con buzzer bitonale integrato
----------------------	-------------------------------



Targa ottica di segnalazione con LED ad elevata resa luminosa di colore giallo. Alimentazione 12/24Vcc. Illuminazione fissa o lampeggiante selezionabile. Contenitore in profilo di alluminio verniciato e schermi intercambiabili. Set di scritte intercambiabili incluso (UTKLAMPSET2).



## UTKLAMP1001-2

### CARATTERISTICHE:

Illuminazione	LED alta luminosità GIALLI
Rapp. acceso/spento	60/40
Tens. di alimentazione	12/24Vcc
Corrente assorbita	40mA
Grado di protezione	IP30
Dimensioni	325 x 120 x 60 mm
Temperatura di utilizzo	-10°C / +50°C
Pezzi per confezione	1pz



UT

UTKEM50S UTKEM

EM50S

UTKESB30

UTKEM30F2

UTKEM18S UTKEM3

UTKESC30 UT

EM30

KEM08

M30S1 UTKEM08

UTKESA18

UTKEM18F

**UTK**  
U N I T E K

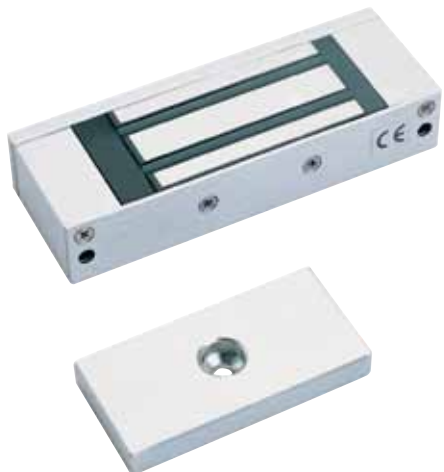
30S1

KEM18F

UTKEM18S

**CONTROLLO ACCESSI**  
CHIUSURE ELETTROMAGNETICHE

## UTKEM08



Chiusura elettromagnetica con forza di ritenuta 80Kg. Alimentazione 12/24Vcc. Installazione in superficie. Adatto alla chiusura di porte di piccole dimensioni o di serramenti di passaggio e non ad alta sicurezza. Rele reed di segnalazione dello stato della porta.

**CARATTERISTICHE:**

Tens. di alimentazione	12/24Vcc
Assorbimento	175mA@24Vcc
Forza di ritenuta	80 kg
Dimensioni	mm 108x38x21
Pezzi per confezione	1 pz
Temperatura di utilizzo	-20°C / +60°C
Materiale	Alluminio anodizzato

## UTKEM50S



Chiusura elettromagnetica con forza di ritenuta di oltre 530Kg. Alimentazione 12/24Vcc. Installazione in superficie. Adatto alla chiusura di porte di grandi dimensioni o di serramenti di passaggio e ad alta sicurezza. Disponibile anche nella versione con relè di scambio per segnalazione stato porta.

**CARATTERISTICHE:**

Tens. di alimentazione	12/24Vcc
Assorbimento	500mA@12Vcc 250mA@24Vcc
Forza di ritenuta	530 kg
Dimensioni	mm 268x73x41
Pezzi per confezione	1 pz
Temperatura di utilizzo	-20°C / +60°C
Materiale	Alluminio anodizzato

**ALTRI MODELLI**

<b>UTKEM50B</b>	con segnalazione stato porta led bicolore e relè
<b>UTKEM50BT</b>	con led e timer sblocco porta. Adatto a controllo accessi
<b>UTKEM50BDSS</b>	con doppia segnalazione stato porta: led e relè e contatto reed

## UTKEM30F2



Chiusura elettromagnetica con forza di ritenuta 300Kg. Alimentazione 12/24Vcc. Installazione ad incasso sul serramento. Adatto alla chiusura di porte di dimensioni standard o di serramenti di passaggio e ad alta sicurezza. Relè di scambio per segnalazione stato porta.

**CARATTERISTICHE:**

Tens. di alimentazione	12/24Vcc
Assorbimento	500mA@12Vcc 250mA@24Vcc
Forza di ritenuta	300 kg
Dimensioni	mm 228x39x27
Pezzi per confezione	1 pz
Temperatura di utilizzo	-20°C / +60°C
Materiale	Alluminio anodizzato

Chiusura elettromagnetica con forza di ritenuta 300Kg. Alimentazione 12/24Vcc. Installazione in superficie. Adatto alla chiusura di porte di dimensioni standard o di serramenti di passaggio e ad alta sicurezza. Disponibile anche nella versione con relè di scambio e led per segnalazione stato porta.

**CARATTERISTICHE:**

Tens. di alimentazione	12/24Vcc
Assorbimento	500mA@12Vcc 250mA@24Vcc
Forza di ritenuta	300 kg
Dimensioni	mm 268x48x26
Pezzi per confezione	1 pz
Temperatura di utilizzo	-20°C / +60°C
Materiale	Alluminio anodizzato

**ALTRI MODELLI**

<b>UTKEM30S2</b>	con segnalazione stato porta con relè reed di scambio e led
------------------	--

**UTKEM30S1**

Chiusura elettromagnetica con forza di ritenuta 180Kg. Alimentazione 12/24Vcc. Installazione ad incasso sul serramento. Adatto alla chiusura di porte di piccole dimensioni o di serramenti di passaggio e non ad alta sicurezza.

**CARATTERISTICHE:**

Tens. di alimentazione	12/24Vcc
Assorbimento	370mA@12Vcc 185mA@24Vcc
Forza di ritenuta	180 kg
Dimensioni	mm 180x39x21
Pezzi per confezione	1 pz
Temperatura di utilizzo	-20°C / +60°C
Materiale	Alluminio anodizzato

**UTKEM18F**

Chiusura elettromagnetica con forza di ritenuta 180Kg. Alimentazione 12/24Vcc. Installazione in superficie. Adatto alla chiusura di porte di piccole dimensioni o di serramenti di passaggio e non ad alta sicurezza.

**CARATTERISTICHE:**

Tens. di alimentazione	12/24Vcc
Assorbimento	370mA@12Vcc 185mA@24Vcc
Forza di ritenuta	180 kg
Dimensioni	mm 166x39x21
Pezzi per confezione	1 pz
Temperatura di utilizzo	-20°C / +60°C
Materiale	Alluminio anodizzato

**UTKEM18S**



## UTKESA18



Set di 3 staffe per il fissaggio degli elettromagneti da 180Kg. UTKEM18. Disponibili anche per gli elettromagneti da 300 e da 500 kg

**CARATTERISTICHE:**

Pezzi per confezione	1 (3 staffe)
Materiale	Alluminio anodizzato

**ALTRI MODELLI**

<b>UTKESA30</b>	set 3 staffe per serie UTKEM30
<b>UTKESA50</b>	set 3 staffe per serie UTKEM50
<b>UTKESA75</b>	set 3 staffe per serie UTKEM75
<b>UTKESA57</b>	set 3 staffe per serie UTKEM5700
<b>UTKESA35</b>	set 3 staffe per serie UTKEM3500

## UTKESB30



Staffa a L per il fissaggio di elettromagneti da 300 Kg. UTKEM30 su infissi di sezione ridotta. Disponibili anche nella versione per il magnete da 500 Kg.

**CARATTERISTICHE:**

Pezzi per confezione	1
Materiale	Alluminio anodizzato

**ALTRI MODELLI**

<b>UTKESB50</b>	staffa a L per serie UTKEM50
-----------------	------------------------------

## UTKESC30



Staffa per il fissaggio di elettromagneti da 300 Kg. UTKEM30 su porte a vetro e tagliafuoco. Disponibili anche nella versione per il magnete da 180 e 500 Kg.

**CARATTERISTICHE:**

Pezzi per confezione	1
Materiale	Alluminio anodizzato

**ALTRI MODELLI**

<b>UTKESC18</b>	per serie UTKEM18
<b>UTKESC50</b>	per serie UTKEM50
<b>UTKESUBG8S</b>	per serie UTKEM18 parte controplacca spessore porta 8mm
<b>UTKESUBG10S</b>	per serie UTKEM18 parte controplacca spessore porta 10mm
<b>UTKESUBG12S</b>	per serie UTKEM18 parte controplacca spessore porta 12mm
<b>UTKESUBG8M</b>	per serie UTKEM30 parte controplacca spessore porta 8mm
<b>UTKESUBG10M</b>	per serie UTKEM30 parte controplacca spessore porta 10mm
<b>UTKESUBG12M</b>	per serie UTKEM30 parte controplacca spessore porta 12mm







Le presenti condizioni di vendita si applicano integralmente ad ogni contratto stipulato dal Fornitore, salvo deroghe particolari scritte, valide per il singolo contratto. In caso di discordanza, le condizioni generali di vendita prevalgono sulle eventuali condizioni di acquisto del cliente. Il conferimento dell'ordine comporta l'accettazione integrale delle presenti condizioni di vendita. Se nelle condizioni di pagamento è previsto il versamento di una rata all'ordine, resta facoltà del Fornitore il sospendere l'esecuzione del contratto fino al ricevimento della stessa. Il Fornitore si riserva la facoltà di apportare alle dimensioni o alla struttura delle apparecchiature quelle modifiche estetico-funzionali suggerite dalle esigenze di carattere tecnico.

## PREZZI

I prezzi esposti possono essere variati, senza preavviso, qualora aumentassero i costi dei prodotti del Fornitore e/o del Fabbrikante sia all'origine, sia in dipendenza di modificazioni nelle tariffe dei trasporti e nelle spese ad esse inerenti o di natura fiscale, sia in dipendenza di rapporti di cambio con le valute estere, sia per qualsiasi altra causa, e daranno diritto al Fornitore di aumentare in proporzione il prezzo delle merci anche quando esista un preciso impegno contrattuale. I prezzi NON includono trasporto, IVA ed altri accessori, ivi compreso ogni altro aggravio fiscale in genere, anche se decretato durante l'esecuzione del contratto. È cura del cliente accertarsi della validità dei prezzi.

## CONDIZIONI DI PAGAMENTO

Il pagamento, comunque e dovunque risulti contrattata, venduta, consegnata e fornita la merce, deve essere effettuato, salvo diversa indicazione scritta, direttamente al domicilio del Fornitore nella forma e nei termini specificati. In caso di ritardo o di irregolarità nei pagamenti, trascorsi otto giorni dalla scadenza convenuta, il cliente è costituito in mora ed il fornitore è esonerato dal prestare la garanzia sui prodotti ed avrà diritto:

- di sospendere immediatamente e senza alcuna formalità le forniture relative a tutti gli ordini in corso del medesimo cliente, anche se dipendenti da altri contratti;
- di spiccare tratta per l'ammontare delle fatture scadute;
- di esigere l'immediato ed integrale pagamento del credito o di averlo in altro modo garantito.

Sui ritardati pagamenti decorreranno gli interessi di mora. Eventuali contestazioni di una o più partite di merce non legittimano il cliente a sospendere i pagamenti, ai sensi e per gli effetti di cui all'art. 1462 C.C.

## RISOLUZIONE DEL CONTRATTO

Qualora nei confronti del cliente vengano elevati protesti di assegni e/o cambiali, promosse procedure esecutive, di concordato preventivo o di fallimento, così come in caso di sopravvenuta incapacità legale del cliente, liquidazione della sua azienda, modificazione della stessa, irregolarità nei pagamenti, il Fornitore si riserva la facoltà di risolvere unilateralmente il contratto, dandone comunicazione scritta al cliente.

## FORO COMPETENTE

Per ogni controversia Foro competente è quello operante sulla giurisdizione della sede del Fornitore.

## GARANZIA

Per le apparecchiature elettroniche, se non diversamente precisato, è fornita una garanzia completa per le parti di ricambio e mano d'opera di 12 mesi. La garanzia non copre i prodotti che risultano manomessi, riparati da terzi o utilizzati non conformemente alle condizioni di impiego previste. I prodotti contestati possono essere inviati al Fornitore soltanto previa intese caso per caso. Per i prodotti che a suo insindacabile giudizio risultassero difettosi, è facoltà del Fornitore riparare o sostituire i prodotti senza che ciò comporti alcuna responsabilità a suo carico per eventuali danni diretti o indiretti subiti dal cliente a causa di ciò. La spedizione dei prodotti inviati al fornitore in applicazione della presente garanzia, come pure le eventuali spese di imballo e ogni altra spesa accessoria, sono a rischio e spese del cliente.

## TERMINI DI CONSEGNA

I termini di consegna indicati nel contratto sono orientativi e senza alcun impegno da parte del Fornitore, sono pertanto condizionati sia dalle possibilità di produzione del Fornitore e dei Fabbrikanti, sia da eventuali cause di forza maggiore quali: scioperi del personale del fornitore, dei Fabbrikanti, delle dogane, delle poste, vettori, spedizionieri, ecc., i provvedimenti delle autorità, le calamità naturali, ecc. In nessun caso quindi potranno essere posti a carico del Fornitore danni diretti e/o indiretti per la ritardata consegna. Il ritardo nella consegna non legittima l'acquirente ad annullare in tutto o in parte il contratto. Le consegne possono essere frazionate.

## SPEDIZIONE

Le merci si intendono fornite franco magazzino del Fornitore. Anche qualora, in deroga, venga pattuita la resa franco destinatario, esse viaggiano sempre per conto e a completo rischio del cliente, anche nel caso in cui il vettore sia stato scelto dal Fornitore. Reclami relativi alla merce fornita debbono pervenire, per iscritto, al Fornitore entro 8 giorni dal ricevimento della partita contestata e comunque entro 15 giorni dalla spedizione dal magazzino del Fornitore sotto pena di scadenza. Il Fornitore non assume quindi alcuna responsabilità per i danni che dovessero verificarsi durante il viaggio. Ogni reclamo contro il Vettore dovrà essere fatto dal cliente a suo nome e per suo conto.

## ESONERO DA RESPONSABILITÀ

Stipulando il contratto, il Cliente si assume l'onere di essere a conoscenza di tutte le limitazioni legali e le norme di sicurezza relative all'impiego dei prodotti ordinati. È esclusa ogni responsabilità del Fornitore per ogni e qualsiasi danno diretto o indiretto causato a persone o cose dall'impiego dei prodotti forniti.

## SUCCESSIVE FORNITURE

Le presenti condizioni generali di vendita hanno valore per qualsiasi successiva fornitura allo stesso cliente, senza che vi sia necessità di ripeterle o di richiamarle espressamente.