

SIRENE ANTIFURTO DA ESTERNO  
INTRUSION OUTDOOR ALARM SOUNDER

	MOSE	MURANO	DUCALE	DOGE	DOGE <sup>WIRELESS</sup>	HOLA	RIO	RONDÒ	TRIADE	RIALTO	LIDO	ECO 800	ECO 700	ECO 600	ECO 560	ECO 500
Sistema di illuminazione a LED brevettato Patented LED lighting system	•															
Scheda vocale digitale Digital vocal module	•		•													
Tamper antiapertura e antirimozione Anti-opening and anti-removal tamper	TR	TR	TM	TM	TR	TM	TM	TM	TR	TR	TR	TM	TM	TM	TM	TM
Sistema antischiuma / antishock Anti-foam / anti-shock system	•	•	•	•	•	•	•	•	•	•	•	•	•	•	•	•
Protezione antiperforazione Anti-drilling protection	•	•	•	•	•	•										
Tromba Speaker	▲	▲	▲	▲	•	•	▲	•	•	•	•	•	•	•	•	•
ON/OFF positivo e negativo settabili da dip switch Positive and negative ON/OFF settable by dip switch	•	•	•	•		•	•	•	•	•	•	•	•	•	•	•
Conteggio allarmi Alarm counting	•	•	•	•		•	•	•	•	•	•				•	•
Comando di interruzione suono Speaker block	•	•	•	•		•	•		•	•	•	•	•		•	•
Numero suoni Sounds number	4	4	4	4	4	4	2	2	2	2	2	2	2	2	2	2
Numero temporizzazioni Timings number	4	4	4	4	4	4	2	2	2	2	2	2	2	2	2	2
Lampeggiante comandabile separatamente Possibility to manage flashing light separately	•	•	•	•		•						•	•	•	•	•
Controllo batteria secondo normativa EN 50131-4 Battery control according to EN 50131-4 standard	•	•	•	•		•	•	•	•	•	•	•	•	•	•	•
Uscita guasti / anomalie Failures / anomalies output	•	•	•	•		•	•		•	•	•	•	•	•	•	•
Circuiti tropicalizzati in resina Circuits tropicalized by resin immersion	•	•	•	•	•	•	•	•	•	•	•	•	•	•	•	•
Bolla di centratura Spirit level	•	•	•	•	•	•	•	•	•	•	•					
Coperchio esterno External cover	P	P	P	P	P	P	P	P	P	M/X	M/X	M/X	M/X	P	P	P/X

• = NOVITÀ / NEW

▲ = Tromba ad alta potenza / High-power speaker

TR = Reed magnetico / Magnetic reed

TM = micro switch contatti dorati / micro switch with gold-plated contact

P = plastica ABS anti UV / Anti-UV ABS plastic

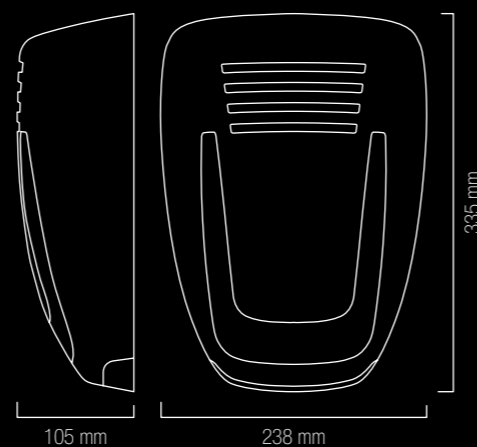
M = metallo verniciato / painted metal

X = acciaio INOX / Stainless steel

# MOSE

Innovazione e alte prestazioni per Mose, la sirena d'allarme multifunzione che unisce design e alta tecnologia. Il nuovo sistema brevettato di illuminazione a LED ad alta luminosità trasforma la sirena in un'elegante lampada da esterno e la scheda vocale digitale la rende la migliore sirena parlante del mercato.

Innovation and high performance for Mose, the multi-function intrusion sounder joining the most vanguard technology to smart design and materials. The patented high-luminosity LED lighting system turns this siren in an elegant outdoor lamp and the digital vocal module makes it the best speaking sounder in the market.



Sistema antischiuma e antishock brevettato  
Patented anti-foam and anti-shock system

Sistema vocale con scheda audio digitale  
Vocal system with digital audio module

Messaggi vocali personalizzabili  
Customizable vocal messages

Innovativo sistema antiperforazione  
Innovative anti-drilling system

Sistema di illuminazione a LED brevettato con funzione di lampada da esterno  
Patented LED lighting system with external lamp function

## DI SERIE STANDARD FEATURES

ON/OFF positivo e negativo settabile da dip switch  
Positive and negative ON/OFF settable by dip switch

Comando di interruzione suono  
Command for sound interruption

Controllo batteria secondo normativa EN 50131  
Battery control according to EN 50131 standard

Segnalazione ottica e acustica impianto ON/OFF  
Optical and acoustic ON/OFF signaling

4 Suoni programmabili e 4 temporizzazioni settabili da dip switch  
4 programmable sounds and 4 timings settable by dip switch

Bolla di centratura / Spirit level

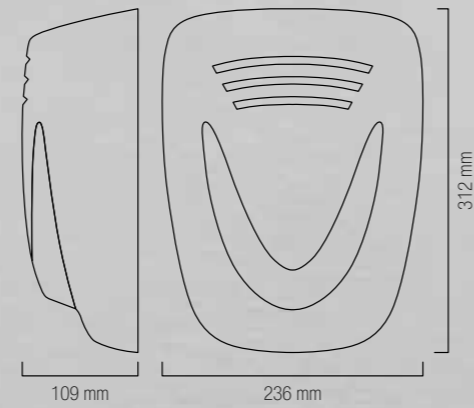




# MURANO

La sirena d'allarme che rompe gli schemi del design unendo estetica e cura del dettaglio alla più sofisticata tecnologia. Un prodotto innovativo, una garanzia di protezione.

The alarm sounder that breaks the traditional design schemes joining aesthetic and care for details and the most vanguard technology. An innovative product that guarantees a total protection.



SIRENE ANTIFURTO DA ESTERNO  
INTRUSION OUTDOOR ALARM SOUNDERS

Sistema antischiuma e antishock brevettato  
Patented anti-foam and anti-shock system

Innovativo sistema antiperforazione  
Innovative anti-drilling system

Lampeggiante a LED  
comandabile separatamente  
Separately controllable  
LED flashing unit

Design raffinato  
Elegant design

security&safety  
award 2008

TOP SELECTION  
DESIGN

## DI SERIE STANDARD FEATURES

ON/OFF positivo e negativo settabile da dip switch  
Positive and negative ON/OFF settable by dip switch

Comando di interruzione suono  
Command for sound interruption

Controllo batteria secondo normativa EN 50131  
Battery control according to EN 50131 standard

Segnalazione ottica e acustica impianto ON/OFF  
Optical and acoustic ON/OFF signaling

4 Suoni programmabili e 4 temporizzazioni settabili da dip switch  
4 programmable sounds and 4 timings settable by dip switch

Bolla di centratura / Spirit level



## COLORI COLOURS

Coperchio Esterno  
External cover

- Rosso perlato / Pearly red
- Verde perlato / Pearly green
- Grigio argentato / Silver grey
- Bianco perlato / Pearly white
- Cromo / Chromium  
Colore disponibile con supplemento  
Colour available at extra cost

Calotte  
Flash covers

- Arancio / Orange
- Fumè / Smoke grey

## PERSONALIZZAZIONI CUSTOMIZATIONS

Supplemento per colore cromo  
Extra cost for chromium version

Supplemento per colorazioni personalizzate  
(min. 100 pz.)  
Extra cost for customized colours (100 pcs. min.)

Finiture speciali - colori "TECH"  
Special finishings - "TECH" colours

Adesivi (min. 200 pz.) Serigrafie (min. 50 pz.)  
Decalco (min. 50 pz.)  
Embossed stickers (200 pcs. min.) Serigraphies (50 pcs. min.)  
Decal (50 pcs. min.)

## RICAMBI ACCESSORY

Coperchio esterno in ABS verniciato  
External cover in painted ABS

Calotta per lampeggiante in policarbonato  
Colori disponibili: arancio e fumè  
Polycarbonate cover for flashing device  
Available colours: orange and smoke grey



SIRENE ANTIFURTO DA ESTERNO  
INTRUSION OUTDOOR ALARM SOUNDERS



	MURANO L	MURANO LS	MURANO LSP	CIVETTA / DUMMY
Alimentazione / Power supply: <b>13.8 Vdc</b>	•	•	•	
Assorbimento MAX dalla centrale MAX consumption from alarm control panel: <b>800 mA</b>	•	•	•	
Assorbimento a riposo / Standby consumption: <b>15 mA</b>	•	•	•	
Assorbimento in allarme dalla batteria Battery consumption in alarm: <b>1.4 A</b>	•	•	•	
Assorbimento LED / LED consumption: <b>100 mA</b>	•	•	•	
Frequenza fondamentale / Fundamental frequency: <b>1432 Hz</b>	•	•	•	
Potenza sonora MAX a 1 m / Sound level MAX at 1 m: <b>dB</b>	<b>114</b>	<b>114</b>	<b>114</b>	
Memoria allarme / Alarm memory	•	•	•	
Possibilità di comando a 3 o 2 fili 3 or 2 wires control option	•	•	•	
Limite allarmi giornalieri / allarmi infiniti (settabili da dip switch) MAX daily / infinite alarms (settable by dip switch)	•	•	•	
Test sirena e batteria comandabile da remoto Remote control of sounder and battery test	•	•	•	
Uscita anomalia / Anomaly output	•	•	•	
LED interno per individuazione anomalia (su circuito sirena) Anomaly signaling LED (on sounder board)	•	•	•	
Sistema antiapertura e antirimozione a doppio tamper Anti-opening and anti-removal double-tamper system	•	•	•	
Sistema antischiama e antishock brevettato a doppia rilevazione Patented double-detection anti-foam and anti-shock device		•	•	
Sistema antiperforazione / Anti-drilling system			•	
Grado di sicurezza / Security level	<b>3</b>	<b>3</b>	<b>4</b>	
Classe ambientale / Environmental class: <b>IV</b>	•	•	•	
Grado protezione / Protection level: <b>IP 44</b>	•	•	•	
Temperatura di funzionamento / Operating temperature: <b>-25°C ÷ +55°C</b>	•	•	•	
Resistenza all'impatto / Impact resistance: <b>IK 08</b>	•	•	•	
Batteria / Battery: <b>12 V 2.1 Ah Pb o/or 12 V 1.2 Ah Pb</b>	•	•	•	
Certificazione di Conformità alla Normativa <b>EN 50131-4</b> Complying with <b>EN 50131-4</b> Standard	•	•	•	
 Marchio / Marks: <b>IMQ Sistemi di sicurezza</b>	•	•	•	
 Marchio / Marks: <b>INCERT</b>	•	•	•	
Peso (gr.) / Weight (gr.)	<b>2147</b>	<b>2146</b>	<b>2180</b>	<b>894.5</b>
Pezzi a confezione / Pieces per pack	<b>5</b>	<b>5</b>	<b>5</b>	<b>5</b>

# DUCALE

SIRENE ANTIFURTO DA ESTERNO  
INTRUSION OUTDOOR ALARM SOUNDERS

Ducale è una sirena elegante e raffinata, che eredita il rinomato design Doge e lo valorizza con nuove funzionalità; un sofisticato microprocessore capace di soddisfare qualsiasi esigenza prestazionale, si unisce ad una nuova calotta lampeggiante, che viene arricchita con guide luce per aumentare la comunicazione visiva a LED. L'innovativa versione vocale, con scheda audio digitale, permette un'immediata discriminazione del tipo di intrusione e un intervento deterrente estremamente efficace.

Ducale is one of the smartest Venitem sounders, inheriting Doge design with additional valuable functions: a sophisticated microprocessor capable to meet any performance requests in addition to a new flash cover enriched by special guides aimed at increasing the LED visual communication. The new vocale version with digital audio module allows an immediate discrimination of the type of intrusion, thus offering an extremely useful deterring action.

## DI SERIE STANDARD FEATURES

ON/OFF positivo e negativo settabile da dip switch  
Positive and negative ON/OFF settable by dip switch

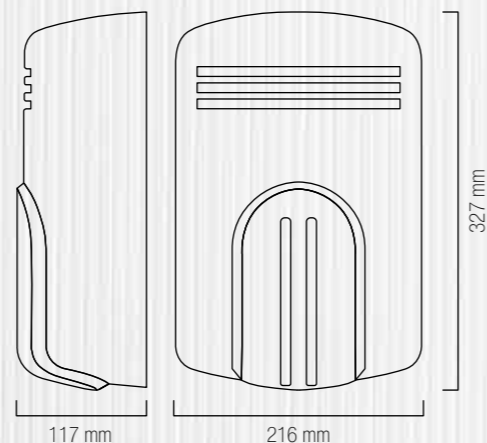
Comando di interruzione suono  
Command for sound interruption

Controllo batteria secondo normativa EN 50131  
Battery control according to EN 50131 standard

Segnalazione ottica e acustica impianto ON/OFF  
Optical and acoustic ON/OFF signaling

4 Suoni programmabili e 4 temporizzazioni settabili da dip switch  
4 programmable sounds and 4 timings settable by dip switch

Bolla di centratura / Spirit level



Sistema antischiuma e antishock brevettato  
Patented anti-foam and anti-shock system

Innovativo sistema antiperforazione  
Innovative anti-drilling system

Lampeggiante a LED comandabile separatamente  
Separately controllable LED flashing unit

Guide luce per ottimizzare la comunicazione visiva a LED  
Light guides to optimize LED optical communication





## COLORI COLOURS

Coperchio Esterno  
External cover

- Bianco opaco / Matt white
- Grigio opaco / Matt grey
- Bianco perlato / Pearly white
- Cromo / Chromium  
Colore disponibile con supplemento  
Colour available at extra cost

Calotte  
Flash covers

- Arancio / Orange
- Azzurro / Light blue
- Fumè / Smoke grey

## PERSONALIZZAZIONI CUSTOMIZATIONS

Supplemento per colore cromo  
Extra cost for chromium version

Supplemento per colorazioni personalizzate  
(min. 100 pz.)  
Extra cost for customized colours (100 pcs. min.)

Finiture speciali - colori "TECH"  
Special finishings - "TECH" colours

Adesivi (min. 200 pz.) Decalco (min. 50 pz.)  
Embossed stickers (200 pcs. min.) Decal (50 pcs. min.)



	DUCALE L	DUCALE LS	DUCALE LSP	CIVETTA / DUMMY
Alimentazione / Power supply: <b>13.8 Vdc</b>	•	•	•	
Assorbimento MAX dalla centrale MAX consumption from alarm control panel: <b>800 mA</b>	•	•	•	
Assorbimento a riposo / Standby consumption: <b>15 mA</b>	•	•	•	
Assorbimento in allarme dalla batteria Battery consumption in alarm: <b>1.4 A</b>	•	•	•	
Assorbimento LED / LED consumption: <b>100 mA</b>	•	•	•	
Frequenza fondamentale / Fundamental frequency: <b>1432 Hz</b>	•	•	•	
Potenza sonora MAX a 1 m / Sound level MAX at 1 m: <b>dB</b>	<b>114</b>	<b>112.6</b>	<b>112.6</b>	
Memoria allarme / Alarm memory	•	•	•	
Possibilità di comando a 3 o 2 fili 3 or 2 wires control option	•	•	•	
Limite allarmi giornalieri / allarmi infiniti (settabili da dip switch) MAX daily / infinite alarms (settable by dip switch)	•	•	•	
Test sirena e batteria comandabile da remoto Remote control of sounder and battery test	•	•	•	
Uscita anomalia / Anomaly output	•	•	•	
LED interno per individuazione anomalia (su circuito sirena) Anomaly signaling LED (on sounder board)	•	•	•	
Sistema antiapertura e antirimozione a doppio tamper Anti-opening and anti-removal double-tamper system	•	•	•	
Sistema antischiama e antishock brevettato a doppia rilevazione Patented double-detection anti-foam and anti-shock device		•	•	
Sistema antiperforazione / Anti-drilling system			•	
Grado di sicurezza / Security level	<b>3</b>	<b>3</b>	<b>4</b>	
Classe ambientale / Environmental class: <b>IV</b>	•	•	•	
Grado protezione / Protection level: <b>IP 44</b>	•	•	•	
Temperatura di funzionamento / Operating temperature: <b>-25°C ÷ +55°C</b>	•	•	•	
Resistenza all'impatto / Impact resistance: <b>IK 08</b>	•	•	•	
Batteria / Battery: <b>12 V 2.1 Ah Pb o/or 12 V 1.2 Ah Pb</b>	•	•	•	
Certificazione di Conformità alla Normativa <b>EN 50131-4</b> Complying with <b>EN 50131-4</b> Standard	•	•	•	
 Marchio / Marks: <b>IMQ Sistemi di sicurezza</b>	•	•	•	
 Marchio / Marks: <b>INCERT</b>	•	•	•	
Peso (gr.) / Weight (gr.)	<b>2337</b>	<b>2310</b>	<b>2399</b>	<b>1149</b>
Pezzi a confezione / Pieces per pack	<b>6</b>	<b>6</b>	<b>6</b>	<b>6</b>

# DOGE

Design elegante e raffinato. Una vasta gamma cromatica per una sirena d'allarme di alta tecnologia capace di assicurare una totale protezione conferendo stile e carattere a tutti i tipi di ambiente.

An elegant design, a wide chromatic range for an high-technology alarm sounder able to assure a total protection giving style and character to all kinds of installation locations.

## DI SERIE STANDARD FEATURES



ON/OFF positivo e negativo settabile da dip switch  
Positive and negative ON/OFF settable by dip switch

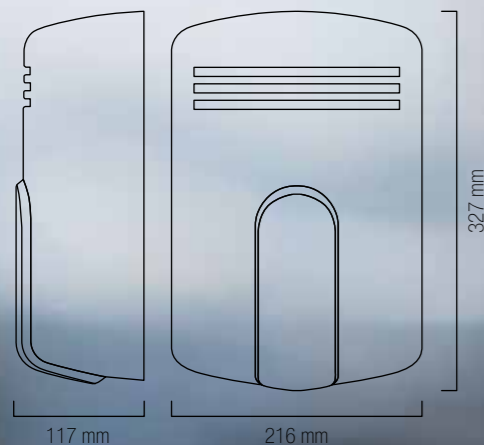
Comando di interruzione suono  
Command for sound interruption

Controllo batteria secondo normativa EN 50131  
Battery control according to EN 50131 standard

Segnalazione ottica e acustica impianto ON/OFF  
Optical and acoustic ON/OFF signaling

4 Suoni programmabili e 4 temporizzazioni settabili da dip switch  
4 programmable sounds and 4 timings settable by dip switch

Bolla di centratura / Spirit level



SIRENE ANTIFURTO DA ESTERNO  
INTRUSION DETECTOR ALARM SOUNDERS



Sistema antischiuma e antishock brevettato  
Patented anti-foam and anti-shock system

Innovativo sistema antiperforazione  
Innovative anti-drilling system

Lampeggiante a LED comandabile separatamente  
Separately controllable LED flashing unit

Vasta gamma cromatica ottenuta tramite uno speciale processo di verniciatura in grado di garantire un'ottima tenuta del colore nel tempo  
Wide chromatic range obtained through a special painting process able to guarantee that colours last in time



## COLORI COLOURS

### Coperchio Esterno External cover

- Avorio / Ivory
- Acciaio / Grey
- Champagne / Champagne
- Celeste / Light blue
- Rame / Copper
- Bronzo / Bronze
- Rosso / Red
- Cromo / Chromium  
Colore disponibile con supplemento  
Colour available at extra cost

### Calotte Flash covers

- Arancio / Orange
- Fumè / Smoke grey

## PERSONALIZZAZIONI CUSTOMIZATIONS

Supplemento per colore cromo  
Extra cost for chromium version

Supplemento per colorazioni personalizzate  
(min. 100 pz.)  
Extra cost for customized colours (100 pcs. min.)

Finiture speciali - colori "TECH"  
Special finishings - "TECH" colours

Adesivi (min. 200 pz.) Decalco (min. 50 pz.)  
Embossed stickers (200 pcs. min.) Decal (50 pcs. min.)



## RICAMBI ACCESSORY

Coperchio esterno in ABS verniciato  
External cover in painted ABS

Calotta per lampeggiante in policarbonato  
Colori disponibili: arancio e fumè  
Polycarbonate cover for flashing device  
Available colours: orange and smoke grey

SIRENE ANTIFURTO DA ESTERNO  
INTRUSION OUTDOOR ALARM SOUNDERS



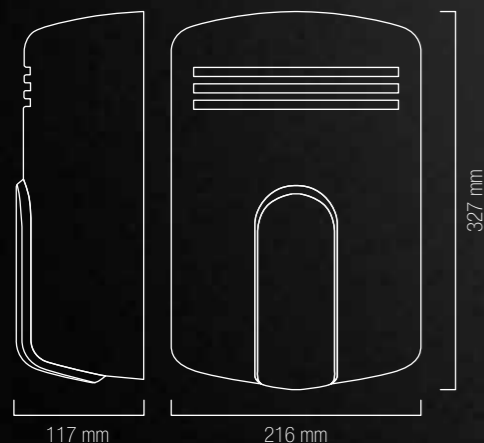
	DOGE L	DOGE LS	DOGE LSP	CIVETTA / DUMMY
Alimentazione / Power supply: <b>13.8 Vdc</b>	•	•	•	
Assorbimento MAX dalla centrale MAX consumption from alarm control panel: <b>800 mA</b>	•	•	•	
Assorbimento a riposo / Standby consumption: <b>15 mA</b>	•	•	•	
Assorbimento in allarme dalla batteria Battery consumption in alarm: <b>1.4 A</b>	•	•	•	
Assorbimento LED / LED consumption: <b>100 mA</b>	•	•	•	
Frequenza fondamentale / Fundamental frequency: <b>1432 Hz</b>	•	•	•	
Potenza sonora MAX a 1 m / Sound level MAX at 1 m: <b>dB</b>	<b>114</b>	<b>112.6</b>	<b>112.6</b>	
Memoria allarme / Alarm memory	•	•	•	
Possibilità di comando a 3 o 2 fili 3 or 2 wires control option	•	•	•	
Limite allarmi giornalieri / allarmi infiniti (settabili da dip switch) MAX daily / infinite alarms (settable by dip switch)	•	•	•	
Test sirena e batteria comandabile da remoto Remote control of sounder and battery test	•	•	•	
Uscita anomalia / Anomaly output	•	•	•	
LED interno per individuazione anomalia (su circuito sirena) Anomaly signaling LED (on sounder board)	•	•	•	
Sistema antiapertura e antirimozione a doppio tamper Anti-opening and anti-removal double-tamper system	•	•	•	
Sistema antischiuma e antishock brevettato a doppia rilevazione Patented double-detection anti-foam and anti-shock device		•	•	
Sistema antiperforazione / Anti-drilling system			•	
Grado di sicurezza / Security level	<b>3</b>	<b>3</b>	<b>4</b>	
Classe ambientale / Environmental class: <b>IV</b>	•	•	•	
Grado protezione / Protection level: <b>IP 44</b>	•	•	•	
Temperatura di funzionamento / Operating temperature: <b>-25°C ÷ +55°C</b>	•	•	•	
Resistenza all'impatto / Impact resistance: <b>IK 08</b>	•	•	•	
Batteria / Battery: <b>12 V 2.1 Ah Pb o/or 12 V 1.2 Ah Pb</b>	•	•	•	
Certificazione di Conformità alla Normativa <b>EN 50131-4</b> Complying with <b>EN 50131-4</b> Standard	•	•	•	
 Marchio / Marks: <b>IMQ Sistemi di sicurezza</b>	•	•	•	
 Marchio / Marks: <b>INCERT</b>	•	•	•	
Peso (gr.) / Weight (gr.)	<b>2255</b>	<b>2229</b>	<b>2317</b>	<b>1060</b>
Pezzi a confezione / Pieces per pack	<b>6</b>	<b>6</b>	<b>6</b>	<b>6</b>



# DOGE WIRELESS

Compatibile con qualsiasi tipo di centrale, Doge wireless offre soluzioni di protezione complete anche nei sistemi più complessi evitando di intervenire con opere invasive. Doge wireless funziona in abbinamento con i dispositivi bi-direzionali ATX2/S e ATX3 capaci di comandare fino a 8 sirene wireless.

Compatible with any kind of control panel, the original design of Doge is transferred to its wireless version. Venitem is able to offer a complete security solution to adapt to the most complex systems without carrying out invasive works. Doge wireless function comes in combination with two-way devices ATX2/S and ATX3 (able to control up to 8 wireless sounders).

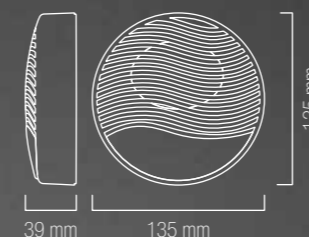


## DATI TECNICI TECHNICAL DATA

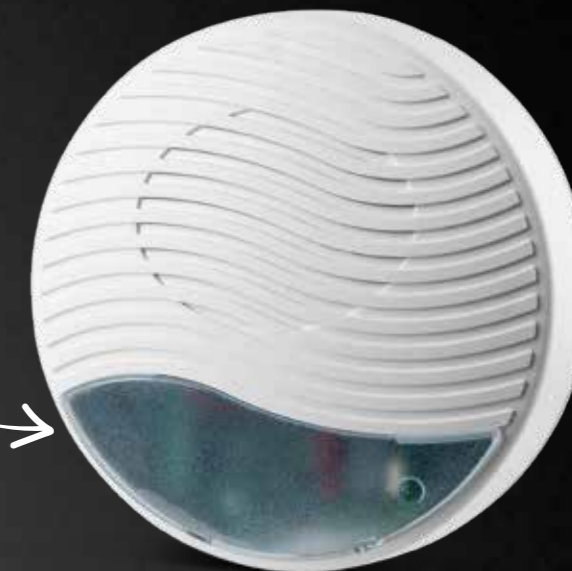
Alimentazione (pacchetto batterie alcaline size "D") Power supply (alkaline battery pack size "D")	7.5 V
Assorbimento a riposo / Standby consumption	100 microA
Frequenza di trasmissione / Receiving frequency	433.92 MHz
Frequenza di ricezione / Optical signaling	433.92 MHz
Potenza sonora a 1 m / Sound level at 1 m	108 dB (A)
Portata in spazio aperto / Radio range in open space	100 m
Grado di protezione / Protection level	IP 44

## ATX2/S

Modulo bidirezionale con sirena interna per comandare fino a 8 sirene Doge wireless.  
Two-way radio device with internal sounder able to control up to 8 Doge wireless sounders.



3 LED anomalia e display sirene memorizzate  
3 anomaly LEDs and display to visualize memorized sounders



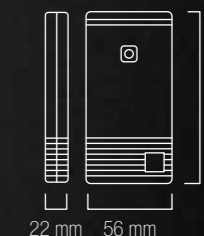
## ATX3

Modulo bidirezionale senza sirena interna per comandare fino a 8 sirene Doge wireless.  
Two-way radio device able to control up to 8 Doge wireless sounders.



3 LED anomalia e display sirene memorizzate  
3 anomaly LEDs and display to visualize memorized sounders

LED generale anomalia / General anomaly LED



## DATI TECNICI TECHNICAL DATA

### ATX2/S – ATX3

Alimentazione / Power supply	12 Vdc
Assorbimento a riposo / Standby consumption	100 microA
Assorbimento in allarme / Alarm consumption	110 mA MAX
Frequenza sirena piezoelettrica / Piezoelectric sounder frequency	2600 Hz ÷ 3600 Hz
Frequenza di trasmissione / Receiving frequency	433.92 MHz
Frequenza di ricezione / Optical signaling	433.92 MHz
Temperatura di funzionamento / Temperature	+5°C ÷ +40°C
Grado di protezione / Protection level	IP 3X

## COLORI COLOURS

Coperchio Esterno  
External cover

- Avorio / Ivory
- Acciaio / Grey
- Champagne / Champagne
- Celeste / Light blue
- Rame / Copper
- Bronzo / Bronze
- Rosso / Red
- Cromo / Chromium  
Colore disponibile con supplemento  
Colour available at extra cost

Calotte  
Flash covers

- Arancio / Orange
- Fumè / Smoke grey

## PERSONALIZZAZIONI CUSTOMIZATIONS

Supplemento per colore cromo  
Extra cost for chromium version

Supplemento per colorazioni personalizzate (min. 100 pz.)  
Extra cost for customized colours (100 pcs. min.)

Finiture speciali - colori "TECH"  
Special finishings - "TECH" colours

Adesivi (min. 200 pz.) Serigrafie (min. 50 pz.)  
Decalco (min. 50 pz.)  
Embossed stickers (200 pcs. min.) Serigraphies (50 pcs. min.) Decal (50 pcs. min.)

## MODELLI MODELS

		PEZZI / PIECES
<b>DOGE AS1</b>	Sirena wireless con sistema antischiuma e antishock con pacco batteria TBA 7.5 Wireless sounder with anti-foam and anti-shock protection with TBA 7.5 battery pack	4
<b>DOGE AS1/P</b>	Sirena wireless con sistema antischiuma, antishock e antiperforazione con pacco batteria TBA 7.5 Wireless sounder with anti-foam, anti-shock and anti-drilling protection with TBA 7.5 battery pack	4
<b>ATX2/S</b>	Dispositivo ricetrasmittente bidirezionale con sirena interna Two-way radio transmitting device with internal sounder	4
<b>ATX3</b>	Dispositivo ricetrasmittente bidirezionale senza sirena interna / Two-way radio transmitting device without internal sounder	4

## KIT KITS

		PEZZI / PIECES
<b>KIT 1</b>	Doge AS1 + ATX2/S + TBA 7.5	4
<b>KIT 1/P</b>	Doge AS1/P + ATX2/S + TBA 7.5	4
<b>KIT 2</b>	Doge AS1 + ATX3 + TBA 7.5	4
<b>KIT 2/P</b>	Doge AS1/P + ATX3 + TBA 7.5	4

## RICAMBI ACCESSORY

Coperchio esterno verniciato  
External cover in painted ABS

Calotta per lampeggiante in policarbonato.  
Colori disponibili: arancio e fumè  
Polycarbonate cover for flashing device.  
Available colours: orange and smoke grey

Pacchetto batterie alcaline 7.5 V size "D"  
Ultra dimension "D" 7.5 V alkaline battery pack



# HOLA

Hola è una sirena dal design e dalle colorazioni ricercate, ma allo stesso tempo tanto lineari da adattarsi a qualsiasi tipo di ambiente, dai più rustici ai più moderni. La possibilità di montaggio orizzontale o verticale e le sue dimensioni rivisitate, favoriscono una maggiore libertà di installazione e ampie possibilità di personalizzazione.

Hola is a smart and simple design sounder with special colours developed to suit any kind of context, from the country-stylish to the most modern. Hola can be installed both vertically and horizontally and it offers a wide range of personalization possibilities.

Sistema antischiuma e antishock brevettato  
Patented anti-foam and anti-shock system

Innovativo sistema antiperforazione  
Innovative anti-drilling system

Design studiato per lasciare spazio a infinite possibilità di personalizzazione  
Design studied to allow a wide range of possible personalization

Lampeggiante a LED comandabile separatamente  
Separately controllable LED flashing unit

## DI SERIE STANDARD FEATURES

ON/OFF positivo e negativo settabile da dip switch  
Positive and negative ON/OFF settable by dip switch

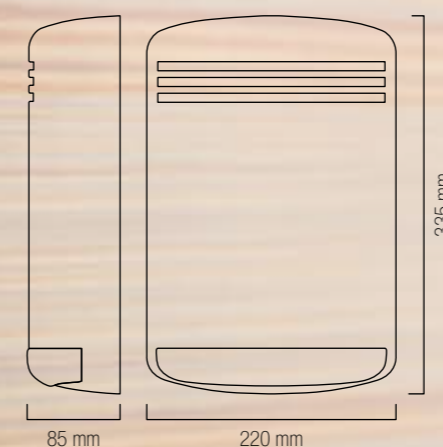
Comando di interruzione suono  
Command for sound interruption

Controllo batteria secondo normativa EN 50131  
Battery control according to EN 50131 standard

Segnalazione ottica e acustica impianto ON/OFF  
Optical and acoustic ON/OFF signaling

4 Suoni programmabili e 4 temporizzazioni settabili da dip switch  
4 programmable sounds and 4 timings settable by dip switch

Bolla di centratura / Spirit level



## MONTAGGIO MOUNTING



## COLORI COLOURS

Coperchio Esterno  
External cover

- Bianco opaco / Matt white
- Grigio opaco / Matt grey
- Bianco perlato / Pearly white
- Champagne / Champagne
- Rame / Copper
- Cromo / Chromium  
Colore disponibile con supplemento  
Colour available at extra cost

Calotte  
Flash covers

- Arancio / Orange
- Azzurro / Light blue
- Fumè / Smoke grey

## PERSONALIZZAZIONI CUSTOMIZATIONS

Supplemento per colore cromo  
Extra cost for chromium version


Supplemento per colorazioni personalizzate (min. 100 pz.)  
Extra cost for customized colours (100 pcs. min.)

Finiture speciali - colori "TECH"  
Special finishings - "TECH" colours

Adesivi (min. 200 pz.) Serigrafie (min. 50 pz.)  
Decalco (min. 50 pz.)  
Embossed stickers (200 pcs. min.) Serigraphies (50 pcs. min.)  
Decal (50 pcs. min.)

SIRENE ANTIFURTO DA ESTERNO  
INTRUSION OUTDOOR ALARM SOUNDERS



	HOLA L	HOLA LS	HOLA LSP	CIVETTA / DUMMY
Alimentazione / Power supply: <b>13.8 Vdc</b>	•	•	•	
Assorbimento MAX dalla centrale MAX consumption from alarm control panel: <b>800 mA</b>	•	•	•	
Assorbimento a riposo / Standby consumption: <b>15 mA</b>	•	•	•	
Assorbimento in allarme dalla batteria Battery consumption in alarm: <b>1.4 A</b>	•	•	•	
Assorbimento LED / LED consumption: <b>100 mA</b>	•	•	•	
Frequenza fondamentale / Fundamental frequency: <b>1432 Hz</b>	•	•	•	
Potenza sonora MAX a 1 m / Sound level MAX at 1 m: <b>dB</b>	<b>106.2</b>	<b>109.5</b>	<b>109.5</b>	
Memoria allarme / Alarm memory	•	•	•	
Possibilità di comando a 3 o 2 fili 3 or 2 wires control option	•	•	•	
Limite allarmi giornalieri / allarmi infiniti (settabili da dip switch) MAX daily / infinite alarms (settable by dip switch)	•	•	•	
Test sirena e batteria comandabile da remoto Remote control of sounder and battery test	•	•	•	
Uscita anomalia / Anomaly output	•	•	•	
LED interno per individuazione anomalia (su circuito sirena) Anomaly signaling LED (on sounder board)	•	•	•	
Sistema antiapertura e antirimozione a doppio tamper Anti-opening and anti-removal double-tamper system	•	•	•	
Sistema antischiuma e antishock brevettato a doppia rilevazione Patented double-detection anti-foam and anti-shock device		•	•	
Sistema antiperforazione / Anti-drilling system			•	
Grado di sicurezza / Security level	<b>3</b>	<b>3</b>	<b>4</b>	
Classe ambientale / Environmental class: <b>IV</b>	•	•	•	
Grado protezione / Protection level: <b>IP 44</b>	•	•	•	
Temperatura di funzionamento / Operating temperature: <b>-25°C ÷ +55°C</b>	•	•	•	
Resistenza all'impatto / Impact resistance: <b>IK 08</b>	•	•	•	
Batteria / Battery: <b>12 V 2.1 Ah Pb o/or 12 V 1.2 Ah Pb</b>	•	•	•	
Certificazione di Conformità alla Normativa <b>EN 50131-4</b> Complying with <b>EN 50131-4</b> Standard	•	•	•	
 Marchio / Marks: <b>IMQ Sistemi di sicurezza</b>	•	•	•	
 Marchio / Marks: <b>INCERT</b>	•	•	•	
Peso (gr.) / Weight (gr.)	<b>1743</b>	<b>1715</b>	<b>1752</b>	<b>859</b>
Pezzi a confezione / Pieces per pack	<b>5</b>	<b>5</b>	<b>5</b>	<b>5</b>

# Rio

Design originale e linee sinuose per la sirena Rio, dotata di lampeggiante a 10 LED ad alta luminosità che rende ottimale la segnalazione ottica dello stato dell'impianto.

Original design and curvy lines for Rio, the sounder equipped with a 10 high-brightness LED flashing unit that optimizes the optical signaling of the system state.

## DI SERIE STANDARD FEATURES

ON/OFF positivo e negativo settabile da dip switch  
Positive and negative ON/OFF settable by dip switch

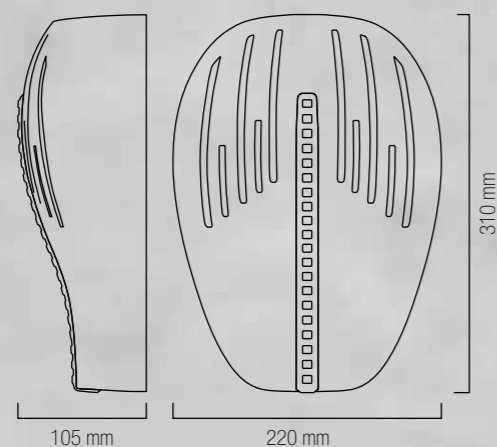
Comando di interruzione suono  
Command for sound interruption

Controllo batteria secondo normativa EN 50131  
Battery control according to EN 50131 standard

Segnalazione ottica impianto ON/OFF  
Optical ON/OFF signaling

2 Suoni programmabili e 2 temporizzazioni settabili da dip switch  
2 programmable sounds and 2 timings settable by dip switch

Bolla di centratura / Spirit level



**Sistema antischiuma e antishock brevettato**  
Patented anti-foam and anti-shock system

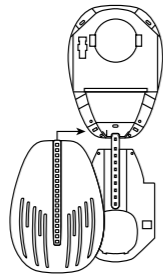
**Lampeggiante a 10 LED ad alta luminosità**  
Flashing unit with 10 high-brightness LEDs

**Gancio di sicurezza interno**  
Internal safety hook



## GANCIO DI SICUREZZA SAFETY HOOK

L'innovativo ed esclusivo sistema Venitem, pratico e veloce per una facile installazione della sirena.  
Innovative and exclusive safety hook for an easy and quick mounting of the sounder.



## COLORI COLOURS

Coperchio Esterno  
External cover

- Bianco opaco / Matt white
- Argento opaco / Matt silver
- Bianco perlato / Pearly white
- Cromo /  
Colore disponibile con supplemento  
Colour available at extra cost

Calotte  
Flash covers

- Arancio / Orange
- Azzurro / Light blue

## PERSONALIZZAZIONI CUSTOMIZATIONS

Supplemento per colore cromo  
Extra cost for chromium version

Supplemento per colorazioni personalizzate  
(min. 100 pz.)  
Extra cost for customized colours (100 pcs. min.)

Finiture speciali - colori "TECH"  
Special finishings - "TECH" colours

Adesivi (min. 200 pz.) Serigrafie (min. 50 pz.)  
Decalco (min. 50 pz.)  
Embossed stickers (200 pcs. min.) Serigraphies (50 pcs. min.)  
Decal (50 pcs. min.)



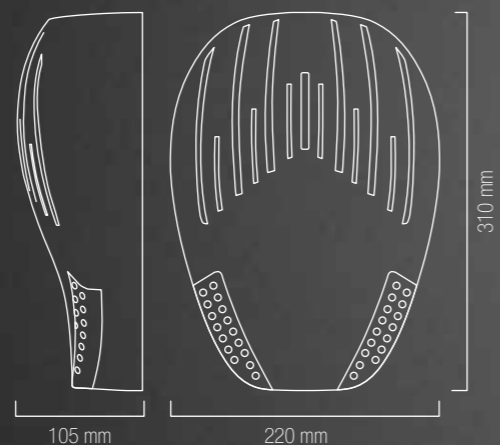
	RIO L	RIO LS	CIVETTA / DUMMY
Alimentazione / Power supply: <b>13.8 Vdc</b>	•	•	
Assorbimento MAX dalla centrale MAX consumption from alarm control panel: <b>600 mA</b>	•	•	
Assorbimento a riposo / Standby consumption: <b>15 mA</b>	•	•	
Assorbimento in allarme dalla batteria Battery consumption in alarm: <b>1.4 A</b>	•	•	
Assorbimento LED / LED consumption: <b>100 mA</b>	•	•	
Frequenza fondamentale / Fundamental frequency: <b>1475 Hz</b>	•	•	
Potenza sonora MAX a 1 m / Sound level MAX at 1 m: <b>dB</b>	<b>112.9</b>	<b>113.2</b>	
Memoria allarme / Alarm memory	•	•	
Possibilità di comando a 3 o 2 fili 3 or 2 wires control option	•	•	
Limite allarmi giornalieri / allarmi infiniti (settabili da dip switch) MAX daily / infinite alarms (settable by dip switch)	•	•	
Test sirena e batteria comandabile da remoto Remote control of sounder and battery test	•	•	
Uscita anomalia / Anomaly output	•	•	
LED interno per individuazione anomalia (su circuito sirena) Anomaly signaling LED (on sounder board)	•	•	
Sistema antiapertura e antirimozione a doppio tamper Anti-opening and anti-removal double-tamper system	•	•	
Sistema antischiuma e antishock brevettato a doppia rilevazione Patented double-detection anti-foam and anti-shock device		•	
Grado di sicurezza / Security level	<b>3</b>	<b>3</b>	
Classe ambientale / Environmental class: <b>IV</b>	•	•	
Grado protezione / Protection level: <b>IP 44</b>	•	•	
Temperatura di funzionamento / Operating temperature: <b>-25°C ÷ +55°C</b>	•	•	
Resistenza all'impatto / Impact resistance: <b>IK 08</b>	•	•	
Batteria / Battery: <b>12 V 2.1 Ah Pb o/or 12 V 1.2 Ah Pb</b>	•	•	
Certificazione di Conformità alla Normativa <b>EN 50131-4</b> Complying with <b>EN 50131-4</b> Standard	•	•	
Marchio / Marks: <b>IMQ Sistemi di sicurezza</b>	•	•	
Marchio / Marks: <b>INCERT</b>	•	•	
Peso (gr.) / Weight (gr.)	<b>1889</b>	<b>1896</b>	<b>811</b>
Pezzi a confezione / Pieces per pack	<b>6</b>	<b>6</b>	<b>6</b>

# RONDÒ



Rondò è la sirena da esterno ideata per garantire un rapporto estremamente vantaggioso tra estetica e ricerca tecnica, unendo un design originale ad accorgimenti di tipo pratico.

Rondò is the outdoor sounder created to grant the most cost-efficient solution in terms of design and technological research. Rondò joins great design and useful practical details.



## DI SERIE STANDARD FEATURES

ON/OFF positivo e negativo settabile da dip switch  
Positive and negative ON/OFF settable by dip switch

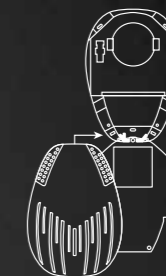
Controllo batteria secondo normativa EN 50131  
Battery control according to EN 50131 standard

Segnalazione ottica impianto ON/OFF  
Optical ON/OFF signaling

2 Suoni programmabili e 2 temporizzazioni settabili da dip switch  
2 programmable sounds and 2 timings settable by dip switch

Bolla di centratura / Spirit level

## GANCIO DI SICUREZZA SAFETY HOOK



L'innovativo ed esclusivo sistema Venitem, pratico e veloce per una facile installazione della sirena.




Innovative and exclusive safety hook for an easy and quick mounting of the sounder.







## COLORI COLOURS

### Coperchio Esterno External cover

-  Bianco / White
-  Grigio metallizzato / Metal grey
-  Cromo / Chromium  
Colore disponibile con supplemento  
Colour available at extra cost

### Calotte Flash covers

-  Arancio / Orange
-  Fumè / Smoke grey

## PERSONALIZZAZIONI CUSTOMIZATIONS

### Supplemento per colore cromo

Extra cost for chromium version

### Supplemento per colorazioni personalizzate (min. 100 pz.)

Extra cost for customized colours (100 pcs. min.)

### Finiture speciali - colori "TECH"

Special finishings - "TECH" colours

### Adesivi (min. 200 pz.) Serigrafie (min. 50 pz.)

### Decalco (min. 50 pz.)

Embossed stickers (200 pcs. min.) Serigraphies (50 pcs. min.)

Decal (50 pcs. min.)



	RONDÒ L	RONDÒ LS	CIVETTA / DUMMY
Alimentazione / Power supply: <b>13.8 Vdc</b>	•	•	
Assorbimento MAX dalla centrale MAX consumption from alarm control panel: <b>600 mA</b>	•	•	
Assorbimento a riposo / Standby consumption: <b>15 mA</b>	•	•	
Assorbimento in allarme dalla batteria Battery consumption in alarm: <b>1.4 A</b>	•	•	
Assorbimento LED / LED consumption: <b>100 mA</b>	•	•	
Frequenza fondamentale / Fundamental frequency: <b>1475 Hz</b>	•	•	
Potenza sonora MAX a 1 m / Sound level MAX at 1 m: <b>dB</b>	<b>108.4</b>	<b>109.2</b>	
Memoria allarme / Alarm memory	•	•	
Possibilità di comando a 3 o 2 fili 3 or 2 wires control option	•	•	
Limite allarmi giornalieri / allarmi infiniti (settabili da dip switch) MAX daily / infinite alarms (settable by dip switch)	•	•	
Test sirena e batteria comandabile da remoto Remote control of sounder and battery test	•	•	
Uscita anomalia / Anomaly output	•	•	
LED interno per individuazione anomalia (su circuito sirena) Anomaly signaling LED (on sounder board)	•	•	
Sistema antiapertura e antirimozione a doppio tamper Anti-opening and anti-removal double-tamper system	•	•	
Sistema antischiuma e antishock brevettato a doppia rilevazione Patented double-detection anti-foam and anti-shock device		•	
Grado di sicurezza / Security level	<b>3</b>	<b>3</b>	
Classe ambientale / Environmental class: <b>IV</b>	•	•	
Grado protezione / Protection level: <b>IP 44</b>	•	•	
Temperatura di funzionamento / Operating temperature: <b>-25°C ÷ +55°C</b>	•	•	
Resistenza all'impatto / Impact resistance: <b>IK 08</b>	•	•	
Batteria / Battery: <b>12 V 2.1 Ah Pb o/or 12 V 1.2 Ah Pb</b>	•	•	
Certificazione di Conformità alla Normativa <b>EN 50131-4</b> Complying with <b>EN 50131-4</b> Standard	•	•	
Peso (gr.) / Weight (gr.)	<b>1594</b>	<b>1614</b>	<b>813</b>
Pezzi a confezione / Pieces per pack	<b>6</b>	<b>6</b>	<b>6</b>

# TRIADE

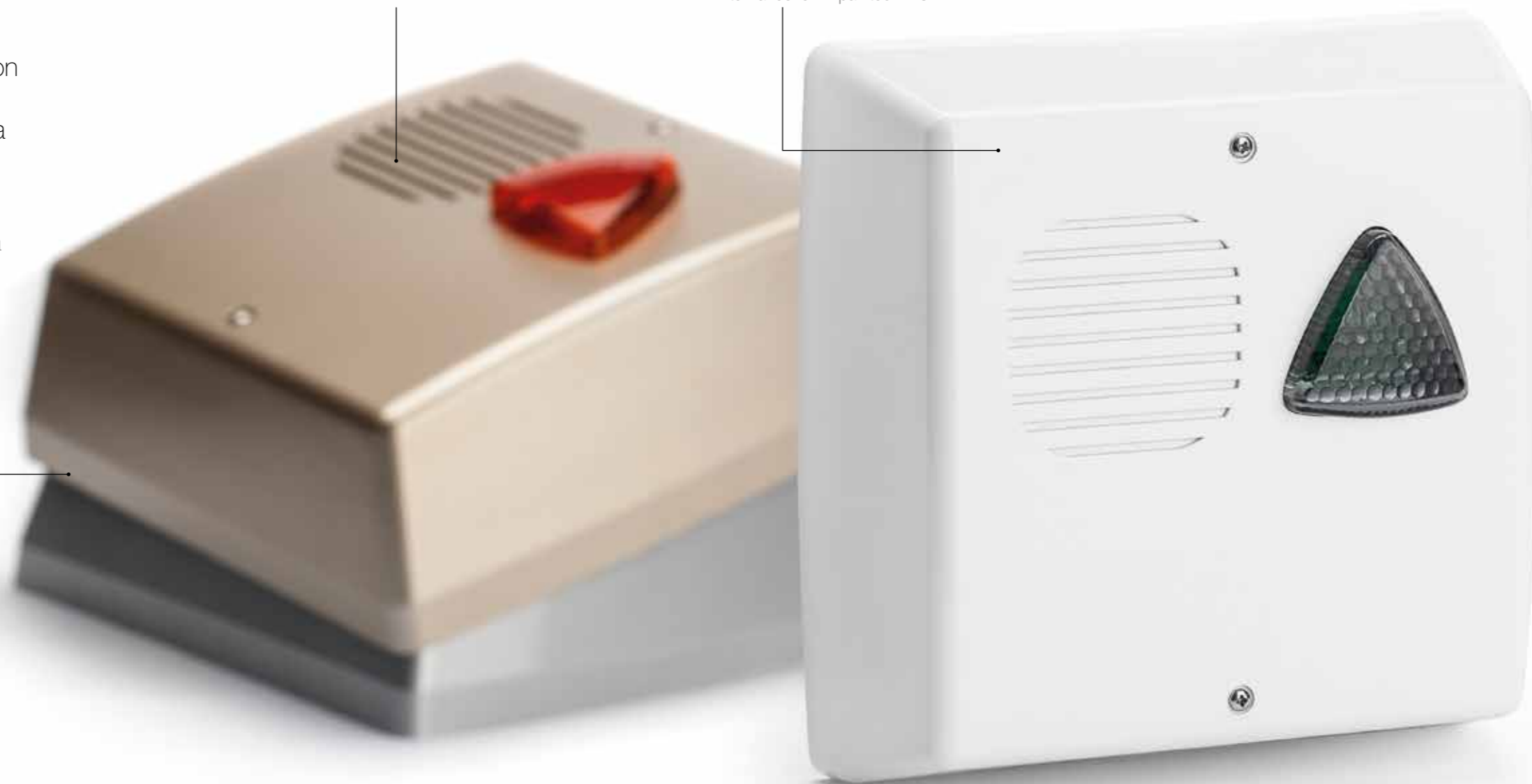
La capostipite delle sirene d'allarme con coperchio esterno in ABS che unisce robustezza strutturale ad una completa versatilità estetica.

The first alarm sounder with external cover in ABS. Triade joins structural robustness and a complete aesthetic versatility.

Sistema antischiuma e antishock brevettato  
Patented anti-foam and anti-shock system

Coperchio esterno in ABS verniciato  
External cover in painted ABS

Struttura e coperchio interno in metallo verniciato  
Structure and internal cover in painted metal



## DI SERIE STANDARD FEATURES

ON/OFF positivo e negativo settabile da dip switch  
Positive and negative ON/OFF settable by dip switch

Comando di interruzione suono  
Command for sound interruption

Controllo batteria secondo normativa EN 50131  
Battery control according to EN 50131 standard

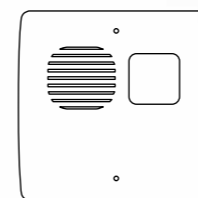
Segnalazione ottica e acustica impianto ON/OFF  
Optical and acoustic ON/OFF signaling

2 Suoni programmabili e 2 temporizzazioni settabili da dip switch  
2 programmable sounds and 2 timings settable by dip switch

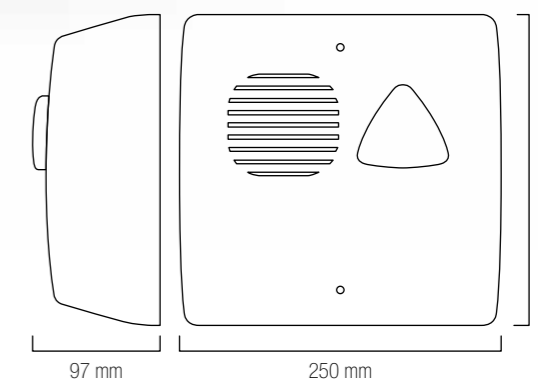
Bolla di centratura / Spirit level



### TRIADE Q



Versione con lampeggiante quadrato  
Version with squared flash cover



## COLORI COLOURS

- Coperchio Esterno  
External cover
- Bianco / White
  - Acciaio / Grey
  - Champagne / Champagne  
solo mod. con lampeggiante triangolare  
only for triangular flashing light model
- Calotte  
Flash covers
- Arancio / Orange
  - Fumè / Smoke grey

## PERSONALIZZAZIONI CUSTOMIZATIONS

Supplemento per colorazioni personalizzate  
(min. 100 pz.)  
Extra cost for customized colours (100 pcs. min.)

Finiture speciali - colori "TECH"  
Special finishings - "TECH" colours

Adesivi (min. 200 pz.) Serigrafie (min. 50 pz.)  
Decalco (min. 50 pz.)  
Embossed stickers (200 pcs. min.)  
Serigraphies (50 pcs. min.) Decal (50 pcs. min.)

## RICAMBI ACCESSORY

Coperchio esterno verniciato - Foro per lampeggiante triangolare  
External cover in painted ABS - Triangular shaped flashing unit

Coperchio esterno verniciato - Foro per lampeggiante quadrato  
External cover in painted ABS - Squared shaped flashing unit

Calotta per lampeggiante triangolare in policarbonato  
Colori disponibili: arancio e fumè  
Polycarbonate triangular cover for flashing device  
Available colours: orange and smoke grey

Calotta per lampeggiante quadrato in policarbonato  
Colori disponibili: arancio e fumè  
Polycarbonate squared cover for flashing device  
Available colours: orange and smoke grey



	TRIADE L	TRIADE QL	TRIADE LS	TRIADE QLS	CIVETTA / DUMMY
Alimentazione / Power supply: <b>13.8 Vdc</b>	•	•	•	•	
Assorbimento MAX dalla centrale MAX consumption from alarm control panel: <b>800 mA</b>	•	•	•	•	
Assorbimento a riposo / Standby consumption: <b>15 mA</b>	•	•	•	•	
Assorbimento in allarme dalla batteria Battery consumption in alarm: <b>1.4 A</b>	•	•	•	•	
Assorbimento LED / LED consumption: <b>90 mA</b>	•	•	•	•	
Frequenza fondamentale / Fundamental frequency: <b>1600 Hz</b>	•	•	•	•	
Potenza sonora MAX a 1 m / Sound level MAX at 1 m: <b>dB</b>	115	115	113.1	113.1	
Memoria allarme / Alarm memory	•	•	•	•	
Possibilità di comando a 3 o 2 fili 3 or 2 wires control option	•	•	•	•	
Limite allarmi giornalieri / allarmi infiniti (settabili da ponticello) MAX daily / infinite alarms (settable by jumper)	•	•	•	•	
Test sirena e batteria comandabile da remoto Remote control of siren and battery test	•	•	•	•	
Uscita anomalia / Anomaly output	•	•	•	•	
LED interno per individuazione anomalia (su circuito sirena) Anomaly signaling LED (on siren board)	•	•	•	•	
Sistema antiapertura e antirimozione a doppio tamper Anti-opening and anti-removal double-tamper system	•	•	•	•	
Sistema antischiama e antishock brevettato a doppia rilevazione Patented double-detection anti-foam and anti-shock device			•	•	
Grado di sicurezza / Security level	3	3	3	3	
Classe ambientale / Environmental class: <b>IV</b>	•	•	•	•	
Grado protezione / Protection level: <b>IP 44</b>	•	•	•	•	
Temperatura di funzionamento / Operating temperature: <b>-25°C ÷ +55°C</b>	•	•	•	•	
Resistenza all'impatto / Impact resistance: <b>IK 08</b>	•	•	•	•	
Batteria / Battery: <b>12 V 2.1 Ah Pb o/or 12 V 1.2 Ah Pb</b>	•	•	•	•	
Certificazione di Conformità alla Normativa <b>EN 50131-4</b> Complying with <b>EN 50131-4</b> Standard	•	•	•	•	
 Marchio / Marks: <b>IMQ Sistemi di sicurezza</b>	•	•	•	•	
 Marchio / Marks: <b>INCERT</b>	•	•	•	•	
Peso (gr.) / Weight (gr.)	2082	2085	2057	2050	1054
Pezzi a confezione / Pieces per pack	6	6	6	6	6

# RIALTO

Sirena d'allarme in metallo speciale verniciato a polveri di poliestere, capace di garantire un'ottima durata nel tempo anche in presenza di condizioni climatiche sfavorevoli. Disponibile anche nella versione INOX.

Alarm sounder in special metal painted using polyester powder coating, able to assure a long life even in case of very bad weather conditions. Available also in stainless steel version.

## DI SERIE STANDARD FEATURES

ON/OFF positivo e negativo settabile da dip switch  
Positive and negative ON/OFF settable by dip switch

Comando di interruzione suono  
Command for sound interruption

Controllo batteria secondo normativa EN 50131  
Battery control according to EN 50131 standard

Segnalazione ottica e acustica impianto ON/OFF  
Optical and acoustic ON/OFF signaling

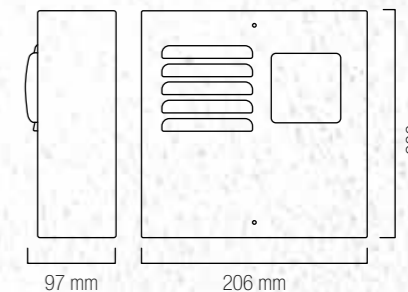
2 Suoni programmabili e 2 temporizzazioni settabili da dip switch  
2 programmable sounds and 2 timings settable by dip switch

Bolla di centratura / Spirit level

Sistema antischiuma e antishock brevettato  
Patented anti-foam and anti-shock system



Coperchio esterno in metallo  
verniciato o acciaio INOX  
External cover in painted metal or  
stainless steel



## COLORI COLOURS

Coperchio Esterno  
External cover

- Bianco / White
- Acciaio INOX  
Stainless steel

Calotte  
Flash covers

- Arancio / Orange
- Fumè / Smoke grey

## RICAMBI ACCESSORY

Coperchio esterno in metallo verniciato  
External cover in painted metal



Coperchio esterno INOX  
Stainless steel external cover

Calotta per lampeggiante in policarbonato  
Colori disponibili: arancio e fumè  
Polycarbonate cover for flashing device  
Available colours: orange and smoke grey

## PERSONALIZZAZIONI CUSTOMIZATIONS

Adesivi (min. 200 pz.)  
Serigrafie (min. 50 pz.)  
Decalco (min. 50 pz.)  
Embossed stickers (200 pcs. min.)  
Serigraphies (50 pcs. min.)  
Decal (50 pcs. min.)

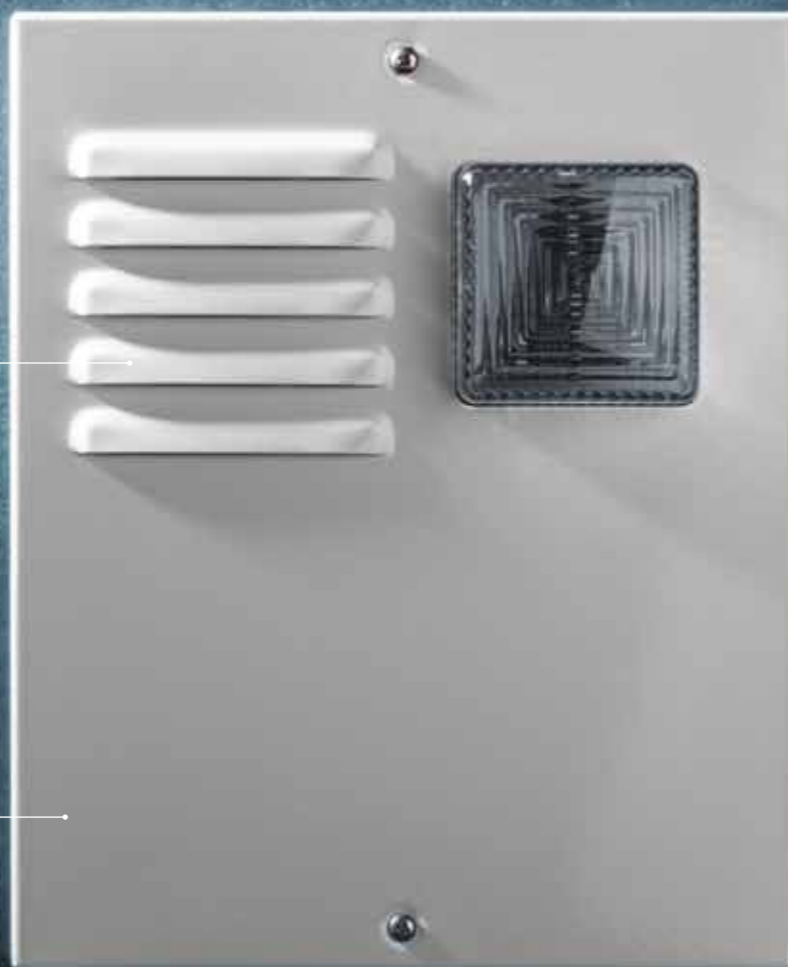


	RIALTO	RIALTO L	RIALTO X	RIALTO LS	RIALTO LSX	CIVETTA / DUMMY	CIVETTA INOX DUMMY INOX
Alimentazione / Power supply: <b>13.8 Vdc</b>	●	●	●	●	●		
Assorbimento MAX dalla centrale MAX consumption from alarm control panel: <b>800 mA</b>	●	●	●	●	●		
Assorbimento a riposo / Standby consumption: <b>15 mA</b>	●	●	●	●	●		
Assorbimento in allarme dalla batteria Battery consumption in alarm: <b>1.4 A</b>	●	●	●	●	●		
Assorbimento LED / LED consumption: <b>90 mA</b>		●	●	●	●		
Frequenza fondamentale / Fundamental frequency: <b>1600 Hz</b>	●	●	●	●	●		
Potenza sonora MAX a 1 m / Sound level MAX at 1 m: <b>dB</b>	115	115	115	115	117.1		
Memoria allarme / Alarm memory	●	●	●	●	●		
Possibilità di comando a 3 o 2 fili 3 or 2 wires control option	●	●	●	●	●		
Limite allarmi giornalieri / allarmi infiniti (settabili da ponticello) MAX daily / infinite alarms (settable by jumper)	●	●	●	●	●		
Test sirena e batteria comandabile da remoto Remote control of sounder and battery test	●	●	●	●	●		
Uscita anomalia / Anomaly output	●	●	●	●	●		
LED interno per individuazione anomalia (su circuito sirena) Anomaly signaling LED (on sounder board)	●	●	●	●	●		
Sistema antiapertura e antirimozione a doppio tamper Anti-opening and anti-removal double-tamper system	●	●	●	●	●		
Sistema antischiuma e antishock brevettato a doppia rilevazione Patented double-detection anti-foam and anti-shock device				●	●		
Grado di sicurezza / Security level		3	3	3	3		
Classe ambientale / Environmental class: <b>IV</b>	●	●	●	●	●		
Grado protezione / Protection level: <b>IP 44</b>	●	●	●	●	●		
Temperatura di funzionamento / Operating temperature: <b>-25°C ÷ +55°C</b>	●	●	●	●	●		
Resistenza all'impatto / Impact resistance: <b>IK 08</b>	●	●	●	●	●		
Batteria / Battery: <b>12 V 2.1 Ah Pb o/12 V 1.2 Ah Pb</b>	●	●	●	●	●		
Certificazione di Conformità alla Normativa <b>EN 50131-4</b> Complying with <b>EN 50131-4</b> Standard		●	●	●	●		
 Marchio / Marks: <b>IMQ Sistemi di sicurezza</b>		●	●	●	●		
 Marchio / Marks: <b>INCERT</b>		●	●	●	●		
Peso (gr.) / Weight (gr.)	2550	2561	2593	2514	2488	1563	1560
Pezzi a confezione / Pieces per pack	6	6	6	6	6	6	6

# LIDO

Robustezza ed affidabilità per una sirena senza tempo. Disponibile in versione INOX o in metallo verniciato con speciale trattamento capace di assicurare un'ottima durata nel tempo.

Robustness and reliability for a timeless outdoor sounder. LIDO is available in stainless steel or in metal painted through a special treatment able to ensure an excellent durability.



Sistema antischiuma e antishock brevettato  
Patented anti-foam and anti-shock system

Coperchio esterno in metallo verniciato o acciaio INOX  
External cover in painted metal or stainless steel

## DI SERIE STANDARD FEATURES

ON/OFF positivo e negativo settabile da dip switch  
Positive and negative ON/OFF settable by dip switch

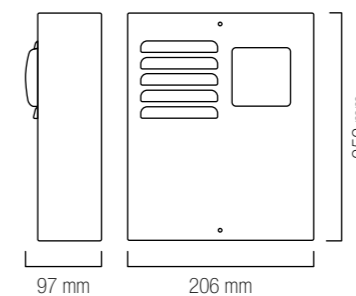
Comando di interruzione suono  
Command for sound interruption

Controllo batteria secondo normativa EN 50131  
Battery control according to EN 50131 standard

Segnalazione ottica e acustica impianto ON/OFF  
Optical and acoustic ON/OFF signaling

2 Suoni programmabili e 2 temporizzazioni settabili da dip switch  
2 programmable sounds and 2 timings settable by dip switch

Bolla di centratura / Spirit level



## COLORI COLOURS

- Coperchio Esterno**  
External cover
- Bianco / White
  - Acciaio INOX  
Stainless steel
- Calotte**  
Flash covers
- Arancio / Orange
  - Fumè / Smoke grey

## PERSONALIZZAZIONI CUSTOMIZATIONS

- Adesivi (min. 200 pz.)
- Serigrafie (min. 50 pz.)
- Decalco (min. 50 pz.)
- Embossed stickers (200 pcs. min.)
- Serigraphies (50 pcs. min.)
- Decal (50 pcs. min.)

## RICAMBI ACCESSORY

- Coperchio esterno in metallo verniciato  
External cover in painted metal
- Coperchio esterno INOX  
Stainless steel external cover

- Calotta per lampeggiante in policarbonato  
Colori disponibili: arancio e fumè  
Polycarbonate cover for flashing device  
Available colours: orange and smoke grey



	LIDO L	LIDO X	LIDO LS	LIDO LSX	CIVETTA / DUMMY	CIVETTA INOX DUMMY INOX
Alimentazione / Power supply: <b>13.8 Vdc</b>	•	•	•	•		
Assorbimento MAX dalla centrale MAX consumption from alarm control panel: <b>800 mA</b>	•	•	•	•		
Assorbimento a riposo / Standby consumption: <b>15 mA</b>	•	•	•	•		
Assorbimento in allarme dalla batteria Battery consumption in alarm: <b>1.4 A</b>	•	•	•	•		
Assorbimento LED / LED consumption: <b>90 mA</b>	•	•	•	•		
Frequenza fondamentale / Fundamental frequency: <b>1600 Hz</b>	•	•	•	•		
Potenza sonora MAX a 1 m / Sound level MAX at 1 m: <b>dB</b>	115	115	115	115		
Memoria allarme / Alarm memory	•	•	•	•		
Possibilità di comando a 3 o 2 fili 3 or 2 wires control option	•	•	•	•		
Limite allarmi giornalieri / allarmi infiniti (settabili da ponticello) MAX daily / infinite alarms (settable by jumper)	•	•	•	•		
Test sirena e batteria comandabile da remoto Remote control of sounder and battery test	•	•	•	•		
Uscita anomalia / Anomaly output	•	•	•	•		
LED interno per individuazione anomalia (su circuito sirena) Anomaly signaling LED (on sounder board)	•	•	•	•		
Sistema antiapertura e antrimozione a doppio tamper Anti-opening and anti-removal double-tamper system	•	•	•	•		
Sistema antischiama e antishock brevettato a doppia rilevazione Patented double-detection anti-foam and anti-shock device			•	•		
Grado di sicurezza / Security level	3	3	3	3		
Classe ambientale / Environmental class: <b>4</b>	•	•	•	•		
Grado protezione / Protection level: <b>IP 44</b>	•	•	•	•		
Temperatura di funzionamento / Operating temperature: <b>-25°C ÷ +55°C</b>	•	•	•	•		
Resistenza all'impatto / Impact resistance: <b>IK 08</b>	•	•	•	•		
Batteria / Battery: <b>12 V 2.1 Ah Pb o/or 12 V 7 Ah Pb</b>	•	•	•	•		
Certificazione di Conformità alla Normativa <b>EN 50131-4</b> Complying with <b>EN 50131-4</b> Standard	•	•	•	•		
 Marchio / Marks: <b>IMQ Sistemi di sicurezza</b>	•	•	•	•		
 Marchio / Marks: <b>INCERT</b>	•	•	•	•		
Peso (gr.) / Weight (gr.)	2951	2879	2900	2829	1812	1740
Pezzi a confezione / Pieces per pack	6	6	6	6	6	6



Sistema antischiuma e antishock brevettato  
Patented anti-foam and anti-shock system

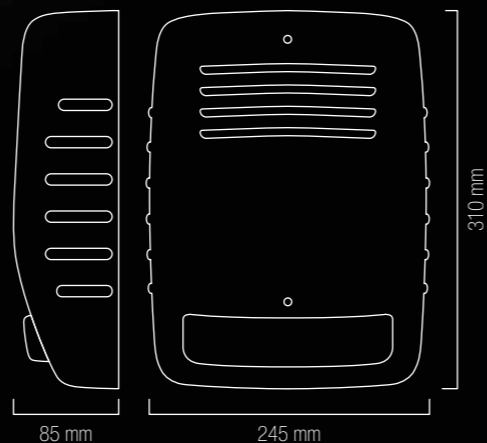
Coperchio esterno in metallo verniciato o acciaio INOX  
External cover in painted metal or stainless steel

# ECO 800 by SYLCO

the sound of security  
by Venitem Group

Una sirena dalla struttura solida che consente un perfetto funzionamento anche in caso di infiltrazioni e difficili condizioni climatiche. Disponibile con coperchio esterno in metallo verniciato o in acciaio INOX.

An alarm sounder with a solid structure allowing perfect functioning even in case of infiltrations and hard weather conditions. ECO 800 is available with external cover in painted metal or stainless steel.



## COLORI COLOURS

Coperchio Esterno  
External cover

- Bianco / White
- Acciaio INOX / Stainless steel

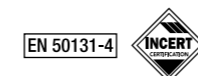
## Calotte

Flash covers

- Arancio / Orange
- Fumè / Smoke grey
- Azzurro / Light blue

## PERSONALIZZAZIONI CUSTOMIZATIONS

- Adesivi (min. 200 pz.)
- Serigrafie (min. 50 pz.)
- Decalco (min. 50 pz.)
- Embossed stickers (200 pcs. min.)
- Serigraphies (50 pcs. min.)
- Decal (50 pcs. min.)



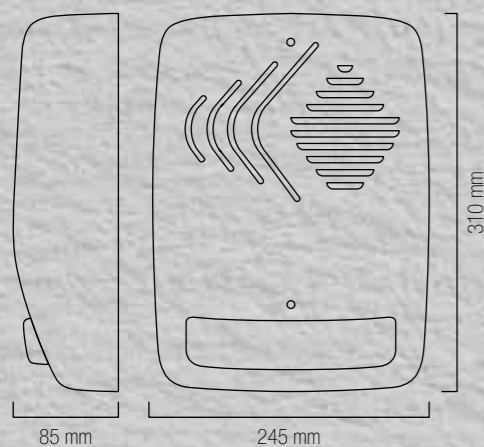
	ECO 800	ECO 800 LS	ECO 800 X	ECO 800 LSX
Alimentazione / Power supply: <b>13.8 Vdc</b>	•	•	•	•
Assorbimento MAX dalla centrale MAX consumption from alarm control panel: <b>600 mA</b>	•	•	•	•
Assorbimento a riposo / Standby consumption: <b>15 mA</b>	•	•	•	•
Assorbimento in allarme dalla batteria Battery consumption in alarm: <b>1.4 A</b>	•	•	•	•
Assorbimento LED / LED consumption: <b>100 mA</b>	•	•	•	•
Frequenza fondamentale / Fundamental frequency: <b>1475 Hz</b>	•	•	•	•
Potenza sonora MAX a 1 m / Sound level MAX at 1 m: <b>dB</b>	110.2	106	110.2	106
Memoria allarme / Alarm memory	•	•	•	•
Possibilità di comando a 3 o 2 fili 3 or 2 wires control option	•	•	•	•
Limite allarmi giornalieri / allarmi infiniti (settabili da dip switch) MAX daily / infinite alarms (settable by dip switch)	•	•	•	•
Test sirena e batteria comandabile da remoto Remote control of sounder and battery test	•	•	•	•
Uscita anomalia / Anomaly output	•	•	•	•
LED interno per individuazione anomalia (su circuito sirena) Anomaly signaling LED (on sounder board)	•	•	•	•
Sistema antiapertura e antirimozione a doppio tamper Anti-opening and anti-removal double-tamper system	•	•	•	•
Sistema antischiuma e antishock brevettato a doppia rilevazione Patented double-detection anti-foam and anti-shock device		•		•
Grado di sicurezza / Security level	3	3	3	3
Classe ambientale / Environmental class: <b>IV</b>	•	•	•	•
Grado protezione / Protection level: <b>IP 44</b>	•	•	•	•
Temperatura di funzionamento / Operating temperature: <b>-25°C ÷ +55°C</b>	•	•	•	•
Resistenza all'impatto / Impact resistance: <b>IK 08</b>	•	•	•	•
Batteria / Battery: <b>12 V 2.1 Ah Pb o/or 12 V 1.2 Ah Pb</b>	•	•	•	•
Certificazione di Conformità alla Normativa <b>EN 50131-4</b> Complying with <b>EN 50131-4</b> Standard	•	•	•	•
Marchio / Marks: <b>INCERT</b>	•	•	•	•
Peso (gr.) / Weight (gr.)	3099	3071	2990	2980
Pezzi a confezione / Pieces per pack	5	5	5	5





Sistema antischiuma e antishock brevettato  
Patented anti-foam and anti-shock system

Coperchio esterno in metallo verniciato o acciaio INOX  
External cover in painted metal or stainless steel



## ECO 700 by SYLCO

the sound of security  
by Verbatim Group

La sirena d'allarme realizzata per operare al massimo delle prestazioni anche in presenza di difficili condizioni climatiche.

ECO 700 is the alarm sounder designed to offer top level performance even in case of difficult climatic conditions.

## COLORI COLOURS

Coperchio Esterno  
External cover

- Bianco / White
- Acciaio INOX / Stainless steel

Calotte  
Flash covers

- Arancio / Orange
- Fumè / Smoke grey

## PERSONALIZZAZIONI CUSTOMIZATIONS

- Adesivi (min. 200 pz.)
- Serigrafie (min. 50 pz.)
- Decalco (min. 50 pz.)
- Embossed stickers (200 pcs. min.)
- Serigraphies (50 pcs. min.)
- Decal (50 pcs. min.)

EN 50131-4



	ECO 700	ECO 700 LS	ECO 700 X	ECO 700 LSX
Alimentazione / Power supply: <b>13.8 Vdc</b>	•	•	•	•
Assorbimento MAX dalla centrale MAX consumption from alarm control panel: <b>600 mA</b>	•	•	•	•
Assorbimento a riposo / Standby consumption: <b>15 mA</b>	•	•	•	•
Assorbimento in allarme dalla batteria Battery consumption in alarm: <b>1.4 A</b>	•	•	•	•
Assorbimento LED / LED consumption: <b>100 mA</b>	•	•	•	•
Frequenza fondamentale / Fundamental frequency: <b>1475 Hz</b>	•	•	•	•
Potenza sonora MAX a 1 m / Sound level MAX at 1 m: <b>dB</b>	110.2	106	110.2	106
Memoria allarme / Alarm memory	•	•	•	•
Possibilità di comando a 3 o 2 fili 3 or 2 wires control option	•	•	•	•
Limite allarmi giornalieri / allarmi infiniti (settabili da dip switch) MAX daily / infinite alarms (settable by dip switch)	•	•	•	•
Test sirena e batteria comandabile da remoto Remote control of sounder and battery test	•	•	•	•
Uscita anomalia / Anomaly output	•	•	•	•
LED interno per individuazione anomalia (su circuito sirena) Anomaly signaling LED (on sounder board)	•	•	•	•
Sistema antiapertura e antirimozione a doppio tamper Anti-opening and anti-removal double-tamper system	•	•	•	•
Sistema antischiuma e antishock brevettato a doppia rilevazione Patented double-detection anti-foam and anti-shock device		•		•
Grado di sicurezza / Security level	3	3	3	3
Classe ambientale / Environmental class: <b>IV</b>	•	•	•	•
Grado protezione / Protection level: <b>IP 44</b>	•	•	•	•
Temperatura di funzionamento / Operating temperature: <b>-25°C ÷ +55°C</b>	•	•	•	•
Resistenza all'impatto / Impact resistance: <b>IK 08</b>	•	•	•	•
Batteria / Battery: <b>12 V 2.1 Ah Pb o/or 12 V 1.2 Ah Pb</b>	•	•	•	•
Conformità alla Normativa <b>EN 50131-4</b> Complying with <b>EN 50131-4</b> Standard	•	•	•	•
Marchio / Marks: <b>INCERT</b>	•	•	•	•
Peso (gr.) / Weight (gr.)	3040	3020	3000	2970
Pezzi a confezione / Pieces per pack	5	5	5	5

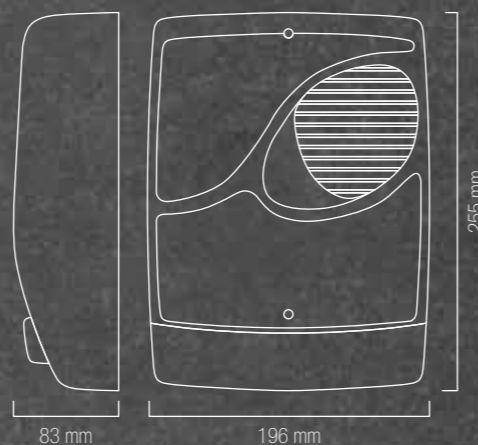


# ECO 600

by **SYLCO**  
The sound of security  
by Venitem Group

Sirena d'allarme da esterno con solida struttura in metallo e coperchio in ABS. ECO 600 presenta un design originale e performance garantite.

ECO 600 is an outdoor alarm siren featuring a solid metal structure and external cover in ABS. ECO 600 is aimed at offering original design and high-quality performance.



## COLORI COLOURS

### Coperchio Esterno External cover

- ABS Bianco / White ABS
- Bianco (ABS verniciato) / White (painted ABS)  
Colore disponibile con supplemento  
Colour available at extra cost
- Grigio (ABS verniciato) / Grey (painted ABS)  
Colore disponibile con supplemento  
Colour available at extra cost

### Calotte Flash covers

- Arancio / Orange
- Fumè / Smoke grey

## PERSONALIZZAZIONI CUSTOMIZATIONS

- Adesivi (min. 200 pz.)
- Serigrafie (min. 50 pz.)
- Decalco (min. 50 pz.)
- Embossed stickers  
(200 pcs. min.)
- Serigraphies (50 pcs. min.)
- Decal (50 pcs. min.)

Supplemento per verniciatura sul coperchio in ABS (colori disponibili: bianco e grigio).

Extra cost for ABS external cover painting (available colours: white and grey)



	ECO 600	ECO 600 LS
Alimentazione / Power supply: <b>13.8 Vdc</b>	•	•
Assorbimento MAX dalla centrale MAX consumption from alarm control panel: <b>1 A</b>	•	•
Assorbimento a riposo / Standby consumption: <b>15 mA</b>	•	•
Assorbimento in allarme dalla batteria Battery consumption in alarm: <b>1.4 A</b>	•	•
Assorbimento LED / LED consumption: <b>80 mA</b>	•	•
Frequenza fondamentale / Fundamental frequency: <b>1475 Hz</b>	•	•
Potenza sonora MAX a 1 m / Sound level MAX at 1 m: <b>dB</b>	110	110
Memoria allarme / Alarm memory	•	•
Possibilità di comando a 3 o 2 fili 3 or 2 wires control option	•	•
Uscita anomalia / Anomaly output	•	•
LED interno per individuazione anomalia (su circuito sirena) Anomaly signaling LED (on sounder board)	•	•
Sistema antiapertura e antirimozione a doppio tamper Anti-opening and anti-removal double-tamper system	•	•
Sistema antischiuma e antishock brevettato a doppia rilevazione Patented double-detection anti-foam and anti-shock device		•
Grado di sicurezza / Security level	2	2
Classe ambientale / Environmental class: <b>IV</b>	•	•
Grado protezione / Protection level: <b>IP 44</b>	•	•
Temperatura di funzionamento / Operating temperature: <b>-25°C ÷ +55°C</b>	•	•
Resistenza all'impatto / Impact resistance: <b>IK 07</b>	•	•
Batteria / Battery: <b>12 V 2.1 Ah Pb o/or 12 V 1.2 Ah Pb</b>	•	•
Conformità alla Normativa <b>EN 50131-4</b> Complying with <b>EN 50131-4</b> Standard	•	•
 Marchio / Marks: <b>INCERT</b>	•	•
Peso (gr.) / Weight (gr.)	2300	2270
Pezzi a confezione / Pieces per pack	5	5

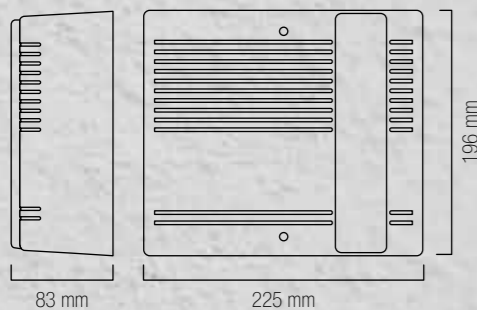


# ECO 560 by SYLCO

the sound of security  
by Venitem Group

ECO 560 è un dispositivo d'allarme solido e versatile, capace di garantire ampie funzionalità e semplicità di installazione.

ECO 560 is a solid and versatile alarm device, able to grant functionality and a simple installation.



## COLORI COLOURS

### Coperchio Esterno External cover

- ABS Bianco / White ABS
- Bianco (ABS verniciato) / White (painted ABS)  
Colore disponibile con supplemento  
Colour available at extra cost
- Grigio (ABS verniciato) / Grey (painted ABS)  
Colore disponibile con supplemento  
Colour available at extra cost

### Calotte Flash covers

- Arancio / Orange
- Fumè / Smoke grey

## PERSONALIZZAZIONI CUSTOMIZATIONS

- Adesivi (min. 200 pz.)
- Serigrafie (min. 50 pz.)
- Decalco (min. 50 pz.)
- Embossed stickers  
(200 pcs. min.)
- Serigraphies (50 pcs. min.)
- Decal (50 pcs. min.)

Supplemento per verniciatura sul coperchio in ABS (colori disponibili: bianco e grigio).  
Extra cost for ABS external cover painting (available colours: white and grey)



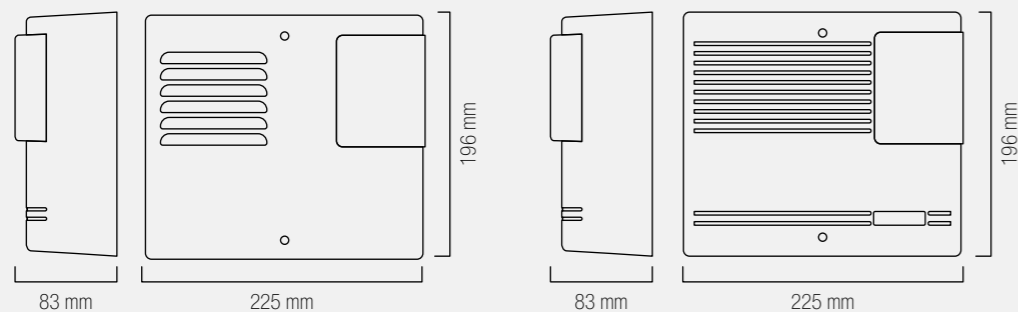
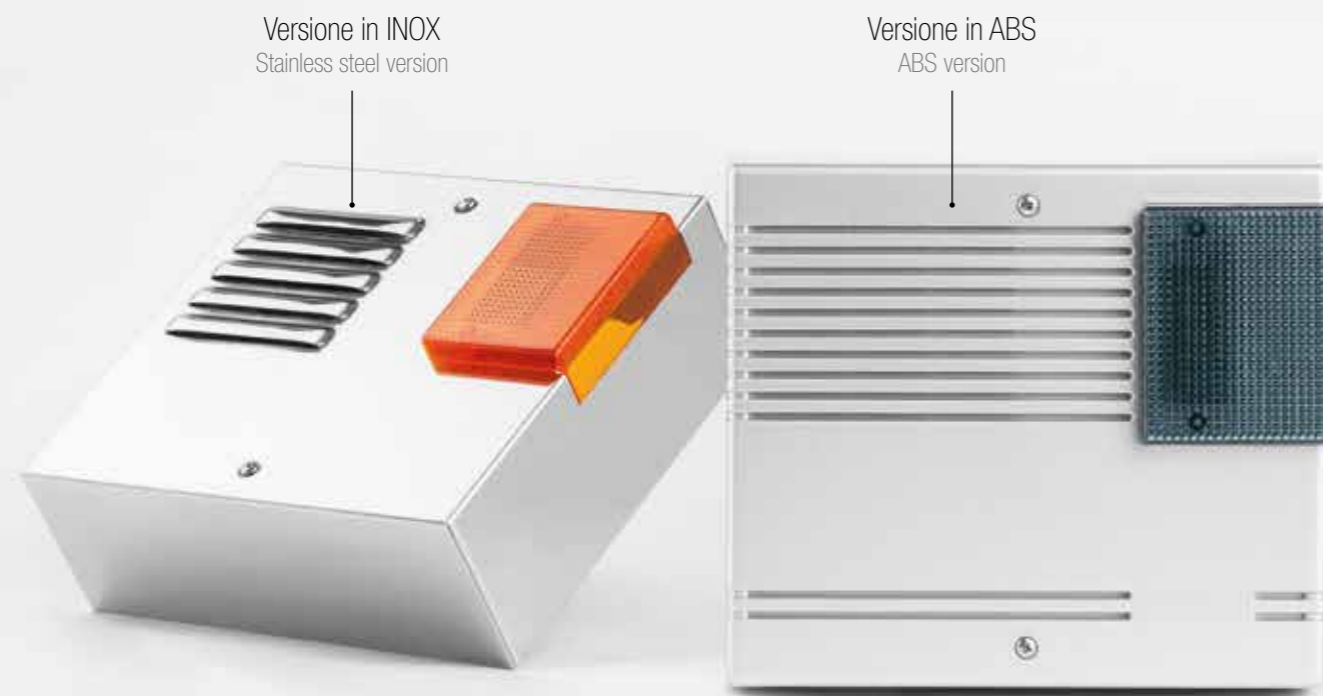
	ECO 560	ECO 560 LS
Alimentazione / Power supply: <b>13.8 Vdc</b>	•	•
Assorbimento MAX dalla centrale Max consumption from alarm control panel: <b>500 mA</b>	•	•
Assorbimento a riposo / Standby consumption: <b>15 mA</b>	•	•
Assorbimento in allarme dalla batteria Battery consumption in alarm: <b>1.3 A</b>	•	•
Assorbimento LED / LED consumption: <b>90 mA</b>	•	•
Frequenza fondamentale / Fundamental frequency: <b>1475 Hz</b>	•	•
Potenza sonora MAX a 1 m / Sound level MAX at 1 m: <b>dB</b>	106	106
Memoria allarme / Alarm memory	•	•
Possibilità di comando a 3 o 2 fili 3 or 2 wires control option	•	•
Limite allarmi giornalieri / allarmi infiniti (settabili da dip switch) MAX daily / infinite alarms (settable by dip switch)	•	•
Test sirena e batteria comandabile da remoto Remote control of sounder and battery test	•	•
Uscita anomalia / Anomaly output	•	•
LED interno per individuazione anomalia (su circuito sirena) Anomaly signaling LED (on sounder board)	•	•
Sistema antiapertura e antirimozione a doppio tamper Anti-opening and anti-removal double-tamper system	•	•
Sistema antischiama e antishock brevettato a doppia rilevazione Patented double-detection anti-foam and anti-shock device		•
Grado di sicurezza / Security level	<b>3</b>	<b>3</b>
Classe ambientale / Environmental class: <b>IV</b>	•	•
Grado protezione / Protection level: <b>IP 44</b>	•	•
Temperatura di funzionamento / Operating temperature: <b>-25°C ÷ +55°C</b>	•	•
Resistenza all'impatto / Impact resistance: <b>IK 08</b>	•	•
Batteria / Battery: <b>12 V 2.1 Ah Pb o/or 12 V 1.2 Ah Pb</b>	•	•
Conformità alla Normativa <b>EN 50131-4</b> Complying with <b>EN 50131-4</b> Standard	•	•
Marchio / Marks: <b>INCERT</b>	•	•
Peso (gr.) / Weight (gr.)	2050	2290
Pezzi a confezione / Pieces per pack	5	5

# ECO 500 by SYLCO

the sound of security  
by Venitem Group

ECO 500 è una sirena dalle linee classiche e dalla tecnologia impeccabile, disponibile in diversi modelli e materiali per soddisfare al meglio qualsiasi esigenza di sicurezza.

ECO 500 is an outdoor sounder boasting classic design and unfailable technology. This sounder range is available in different models and materials to best satisfy any security needs.



## COLORI COLOURS

### Coperchio Esterno External cover

- ABS Bianco / White ABS
- Bianco (ABS verniciato) / White (painted ABS)  
Colore disponibile con supplemento  
Colour available at extra cost
- Grigio (ABS verniciato) / Grey (painted ABS)  
Colore disponibile con supplemento  
Colour available at extra cost
- Acciaio INOX / Stainless steel

### Calotte Flash covers

- Arancio / Orange
- Fumè / Smoke grey

## PERSONALIZZAZIONI CUSTOMIZATIONS

- Adesivi (min. 200 pz.)
- Serigrafie (min. 50 pz.)
- Decalco (min. 50 pz.)
- Embossed stickers (200 pcs. min.)
- Serigraphies (50 pcs. min.)
- Decal (50 pcs. min.)

Supplemento per verniciatura sul coperchio in ABS (colori disponibili: bianco e grigio).

Extra cost for ABS external cover painting (available colours: white and grey)



	ECO 500	ECO 500 LS	ECO 500 X	ECO 500 LSX
Alimentazione / Power supply: <b>13.8 Vdc</b>	•	•	•	•
Assorbimento MAX dalla centrale MAX consumption from alarm control panel: <b>500 mA</b>	•	•	•	•
Assorbimento a riposo / Standby consumption: <b>15 mA</b>	•	•	•	•
Assorbimento in allarme dalla batteria Battery consumption in alarm: <b>1.3 A</b>	•	•	•	•
Assorbimento LED / LED consumption: <b>90 mA</b>	•	•	•	•
Frequenza fondamentale / Fundamental frequency: <b>1475 Hz</b>	•	•	•	•
Potenza sonora MAX a 1 m / Sound level MAX at 1 m: <b>dB</b>	106	106	106	106
Memoria allarme / Alarm memory	•	•	•	•
Possibilità di comando a 3 o 2 fili 3 or 2 wires control option	•	•	•	•
Limite allarmi giornalieri / allarmi infiniti (settabili da dip switch) MAX daily / infinite alarms (settable by dip switch)	•	•	•	•
Test sirena e batteria comandabile da remoto Remote control of sounder and battery test	•	•	•	•
Uscita anomalia / Anomaly output	•	•	•	•
LED interno per individuazione anomalia (su circuito sirena) Anomaly signaling LED (on sounder board)	•	•	•	•
Sistema antiapertura e antirimozione a doppio tamper Anti-opening and anti-removal double-tamper system	•	•	•	•
Sistema antischiuma e antishock brevettato a doppia rilevazione Patented double-detection anti-foam and anti-shock device		•		•
Grado di sicurezza / Security level	3	3	3	3
Classe ambientale / Environmental class: <b>IV</b>	•	•	•	•
Grado protezione / Protection level: <b>IP 44</b>	•	•	•	•
Temperatura di funzionamento / Operating temperature: <b>-25°C ÷ +55°C</b>	•	•	•	•
Resistenza all'impatto / Impact resistance: <b>IK 08</b>	•	•	•	•
Batteria / Battery: <b>12 V 2.1 Ah Pb o/or 12 V 1.2 Ah Pb</b>	•	•	•	•
Conformità alla Normativa <b>EN 50131-4</b> Complying with <b>EN 50131-4</b> Standard	•	•	•	•
Marchio / Marks: <b>INCERT</b>	•	•	•	•
Peso (gr.) / Weight (gr.)	2030	2020	2540	2520
Pezzi a confezione / Pieces per pack	5	5	5	5