

# FORCE

Attuatore lineare a stelo - Forza in spinta 1000 N - Corsa 500, 750 e 1000 mm



- Trasmissione del movimento mediante stelo rigido in acciaio inox di diametro 22 mm.
- Elevato grado di protezione dalle intemperie (IP 65).
- Fornito completo di staffa di fissaggio e connettore. Possibilità di fissaggio anteriore o posteriore.
- Per un minor ingombro è disponibile una staffa di attacco di coda, da ordinare separatamente cod. 803821
- Nel caso il motore si trovi nelle posizioni di fine corsa, in chiusura, non si deve ripetere il comando di chiusura, e viceversa in apertura.

|                                 |                           |
|---------------------------------|---------------------------|
| ALIMENTAZIONE                   | 24 Vcc $\pm$ 10%          |
| COLLEGAMENTO ELETTRICO          | 2 fili                    |
| COMANDO                         | ad inversione di polarità |
| CORSA                           | 500/750/1000 mm           |
| FORZA (in spinta e trazione)    | 1000 N                    |
| VELOCITÀ                        | ~ 6 mm/s                  |
| ASSORBIMENTO CON CARICO MASSIMO | ~ 1,4 A                   |
| COLLEGABILE IN PARALLELO        | SI                        |
| FINE CORSA                      | Arresto elettronico       |
| PROTEZIONE                      | Arresto elettronico       |
| GRADO DI PROTEZIONE             | IP 65                     |

**CODICI**  
ARGENTO ANODIZZATO

**CORSA 500 mm**  
40204U

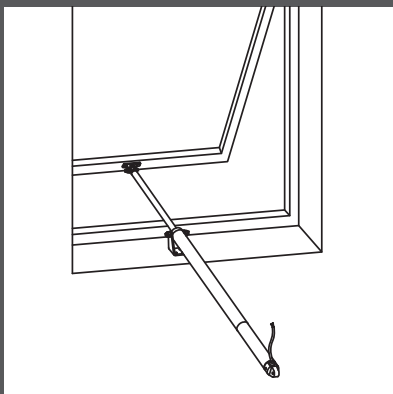
**CORSA 750 mm**  
40103Q

**CORSA 1000 mm**  
40236G

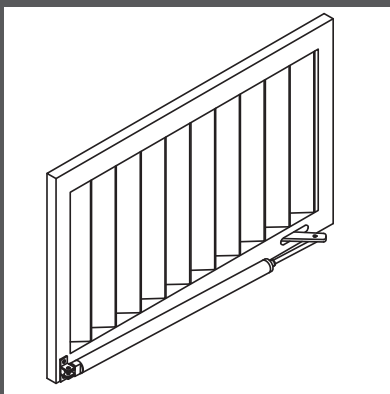
## DESCRIZIONE DI CAPITOLATO

Attuatore elettrico Ultraflex Control Systems modello Force con trasmissione del movimento a stelo rigido in acciaio inox diam. 22 mm, corsa 500-750-1000 mm. Alimentazione a 24 Vcc. Forza: 1000 N. Grado di protezione IP 65. Fine corsa elettronico. Collegabile in parallelo. Involucro in alluminio con finitura anodizzata. Conforme alla Direttiva 2004/108/CE.

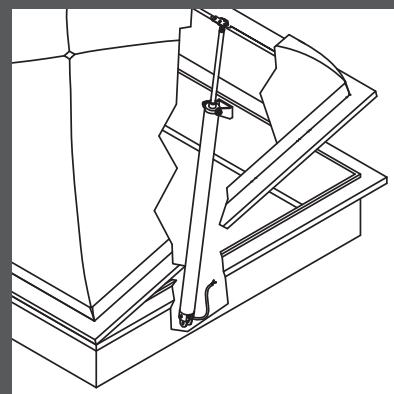
## Esempi di applicazioni



Applicazione su finestra a sporgere con davanzale con staffa di estremità (in dotazione)

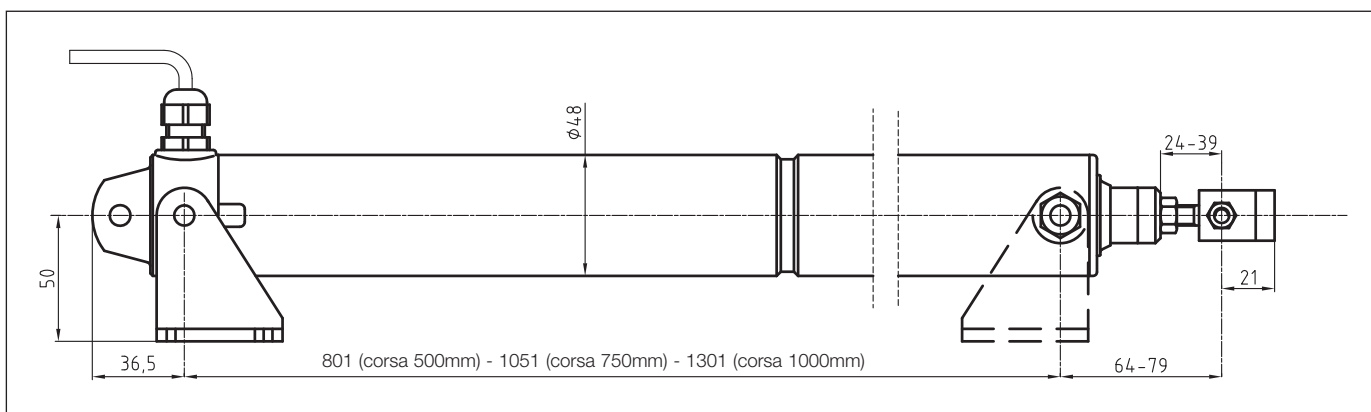


Applicazione su pale frangisole con fissaggio posteriore con staffa in dotazione o con staffa cod. 803821 (per un minor ingombro)



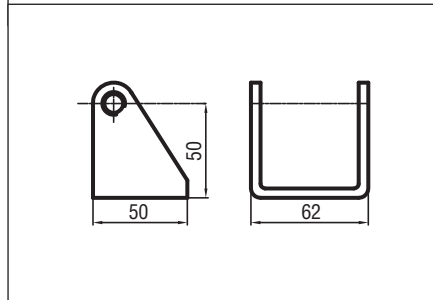
Applicazione su cupola con staffa di estremità (in dotazione)

**⚠** Le prescrizioni inerenti la sicurezza delle installazioni sono contenute nella sezione "AVVERTENZE PER LA SICUREZZA"

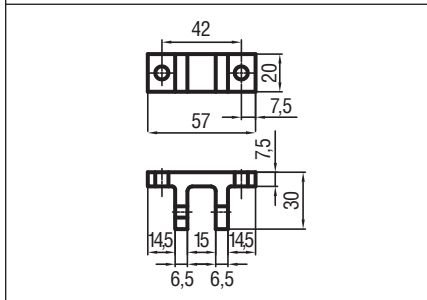


Dimensioni attuatore

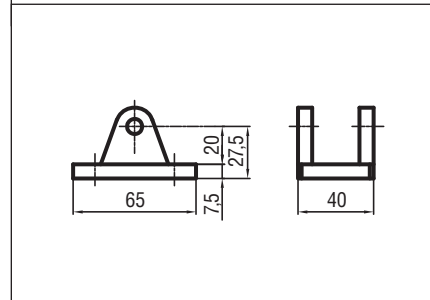
## Accessori



Staffa di estremità in alluminio (in dotazione)



Connettore per fissaggio stelo all'anta mobile (in dotazione)



Staffa per fissaggio posteriore in alluminio cod. 803821