

MAX

Attuatore lineare a stelo - Forza in spinta 450 N con corsa 180 e 300 mm e 350 N con corsa 500 mm



Kit riduttore corsa
cod. 40921N

Staffa scorrevole a due fori per
un'installazione più versatile

CARATTERISTICHE PRINCIPALI

- Trasmissione del movimento mediante stelo rigido.
- Fornito con 1 m di cavo elettrico.
- Si sconsiglia l'uso della versione standard in esterno. In questo caso richiedere una versione speciale (Max WP).

VERSIONI

- Con staffa terminale e occhiello regolabile
- Con staffa scorrevole e occhiello fisso: per un'installazione più semplice anche su finestre con davanzale o altri ostacoli interni, la staffa scorrevole può essere fissata su tutta la lunghezza dell'attuatore, fornito con due guide a coda di rondine.

ALIMENTAZIONE	230 Vac \pm 10%
COLLEGAMENTO ELETTRICO	3 fili + terra
CORSA	180/300/500 mm
FORZA (in spinta e trazione)	450 N (180 - 300 mm) / 350 N (500 mm*)
VELOCITÀ	~20 mm/s
ASSORBIMENTO (a carico max)	0,7 A
COLLEGAMENTO IN PARALLELO	Sì
FINE CORSA	Micro interruttori
PROTEZIONE	Termica
GRADO DI PROTEZIONE	IP65

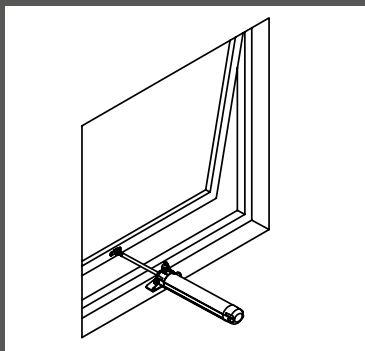
* In caso di installazione su finestre a sporgere, la forza massima di spinta si riduce a 300 N (per corsa 180 e 300 mm) e 230 N (per corsa 500 mm). In caso di installazione di finestre a sporgere pesanti contattare il nostro ufficio tecnico.

CODICE	Corsa 180 mm	Corsa 300 mm	Corsa 500 mm
ARGENTO ANODIZZATO CON STAFFE TERMINALI	41325R	40541N	40614P
ARGENTO ANODIZZATO CON STAFFE SCORREVOLI (staffa regolabile e puntale fisso)	-	40915Z	40929V

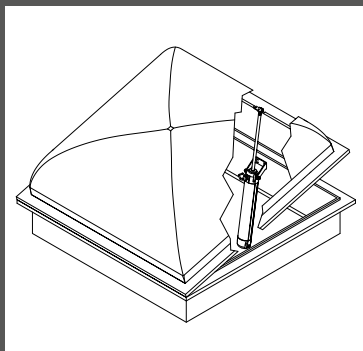
DESCRIZIONE DI CAPITOLATO

Attuatore elettrico Ultraflex Control Systems modello Max con trasmissione del movimento a stelo rigido, corsa 180, 300 mm o 500 mm, completo di staffa di fissaggio. Forza 450 N (350 N per corsa 500). Grado di protezione IP 65. Alimentazione a 230 Vac. Fine corsa con microinteruttori e protezione termica. Collegabile in parallelo. Involucro in alluminio con finitura anodizzata.

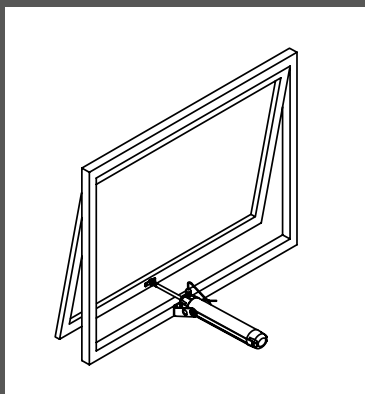
Esempi di installazione



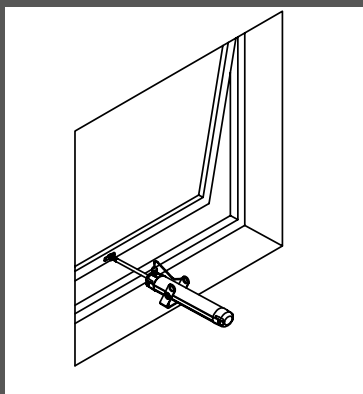
Installazione con staffa fissa di estremità



Installazione su cupola con staffa di estremità



Installazione su finestra a sporgere senza davanzale con staffa fissa o scorrevole

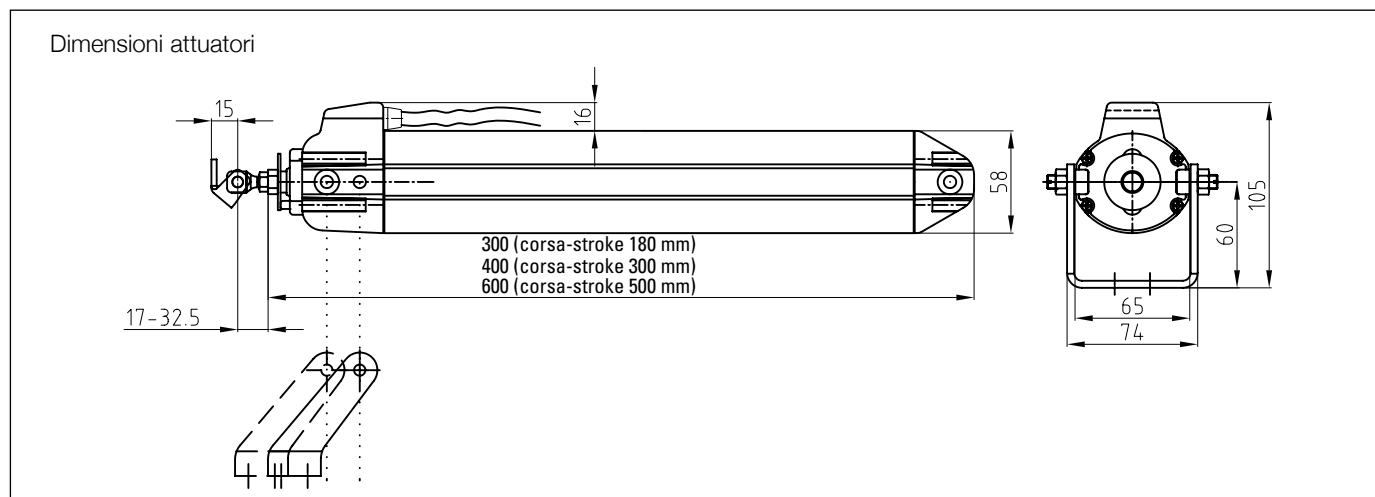


Installazione su finestra a sporgere con davanzale con staffa scorrevole

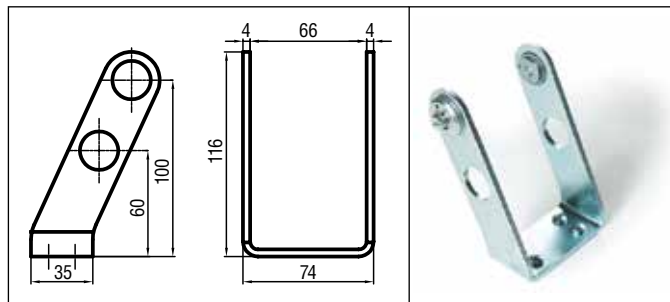


Installazione su cupola con staffa fissa di estremità

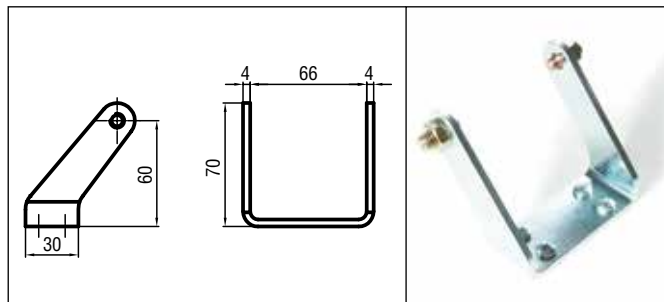
⚠ Le prescrizioni inerenti la sicurezza delle installazioni sono contenute nella sezione "AVVERTENZE PER LA SICUREZZA"



Accessori (ordinabili separatamente)



Staffa scorrevole in acciaio zincato cod. 40536W



Staffa di estremità in acciaio zincato cod. 81559R