

COMANDI MANUALI

Sistemi manuali di comando a distanza per ventilazione



I sistemi Mec Line per il comando manuale a distanza dei serramenti sono supercollaudati, affidabili ed economici, di facile e rapida installazione.

I prodotti vengono costantemente perfezionati sulla base della più grande esperienza nel settore dei comandi manuali per serramenti.

La trasmissione del movimento dal comando al meccanismo di apertura avviene tramite un cavo elicoidale in acciaio che scorre all'interno di una guaina in acciaio.

L'installazione deve essere eseguita facendo lavorare il cavo in trazione in fase di carico (es. apertura per finestre a sporgere, chiusura per finestre a vasistas).

Il sistema deve prevedere seguenti componenti:

- GRUPPO DI COMANDO, scelto tra comando piatto, mini, semplice, da incassare o rapportato.
- ELEMENTI DI TRASMISSIONE: cavo, guaina, giunti, selle, molle di fine corsa, tappi di estremità.
- MECCANISMI DI APERTURA, scelti tra meccanismi a catena, forcelle, agganci a vasistas.

Per l'apertura di singole finestre con un comando unico, i suddetti componenti sono anche contenuti tutti insieme nel "BRAVO" e nel "KIT VASISTAS e SPORGERE".

Per sistemi con più agganci a vasistas e forcelle sono necessari anche i giunti rotanti (vedi la sezione ELEMENTI DI TRASMISSIONE).

In fase di installazione sono utili l'attrezzo per la lavorazione della guaina ed il piegaguaine (vedi la sezione ELEMENTI DI TRASMISSIONE).

Per ulteriori informazioni riguardanti l'installazione dei prodotti Mec Line, chiedere il manuale di installazione.

⚠ Le prescrizioni inerenti la sicurezza delle installazioni sono contenute nella sezione "AVVERTENZE PER LA SICUREZZA"

DESCRIZIONI DI CAPITOLATO

Sistema manuale di comando a distanza per serramenti Ultraflex Control Systems che si compone dei seguenti elementi appartenenti alla linea Mec Line:

- Gruppi di comando a manovella in acciaio verniciato; modelli INCASSARE, MINI, SEMPLICE, RAPPORTATO.
- Linea di trasmissione costituita da cavo elicoidale scorrevole all'interno di una guaina in acciaio rivestita in PVC con tubetto interno antifrizione. La linea di trasmissione è corredata da una serie di accessori per una corretta installazione.
- Meccanismi di apertura a catena per serramenti sia a vasistas che sporgere; involucro in alluminio verniciato o anodizzato; corse disponibili 250 e 380 mm.
- Meccanismi di apertura a forcella a snodo realizzate in acciaio inox da 250 mm per louvre, pale frangisole, saliscendi e scorrevoli.
- Meccanismi di apertura ad aggancio per finestre a vasistas, in alluminio verniciato per corsa di max 250 mm.

Consultando i grafici seguenti è possibile individuare il meccanismo di apertura ed il comando a manovella più adatti per l'impianto che si intende realizzare.

SCelta DEL MECCANISMO

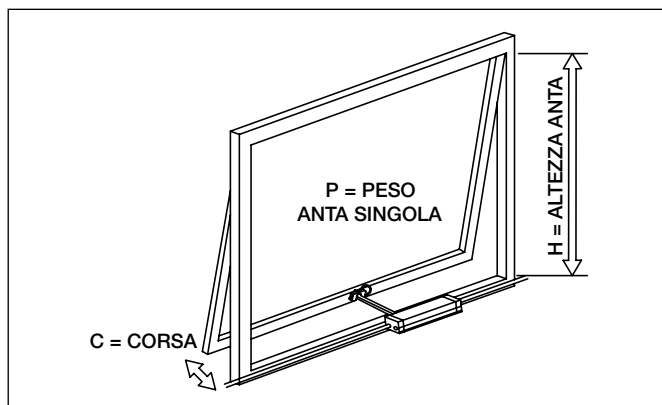
TIPO DI INFISSO	PRODOTTI CONSIGLIATI	
	 Meccanismi a catena	 Cat
	 Meccanismi a catena	 Cat
	 Meccanismi a catena	 Aggancio wasistas

TIPO DI INFISSO	PRODOTTI CONSIGLIATI	
	 Martinetto	 Cat
	 Forcelle	
	 Forcelle	

SCelta DEL COMANDO

Le tabelle che seguono sono indicative e studiate sulla base di impianti eseguiti con una sola curva e senza giunti rotanti, includendo l'incidenza dell'attrito degli elementi di trasmissione. Non è stato considerato il carico del vento. Ogni curva aggiuntiva o giunto rotante dovranno essere considerati come se fosse presente una finestra in più. Utilizzare la tabella relativa alla corsa del meccanismo scelta. Per serramenti con cerniere laterali a compasso, il calcolo della forza necessaria dipende dal tipo di compasso impiegato. Contattare il ns. ufficio tecnico per chiarimenti.

PER LA SCELTA SI PRESUPPONE COMUNQUE UNA VERIFICA DA PARTE DELL'INSTALLATORE. IN CASO DI DUBBI O APPLICAZIONI PARTICOLARI CONSIGLIAMO DI CONTATTARE IL NOSTRO UFFICIO TECNICO.



C = corsa 250 mm

h FINESTRE	N	PESO DI CIASCUNA FINESTRA (Kg)									
		10	15	20	25	30	35	40	45	50	60
750 - 1150	1										
	2										
	3										
	4										
	5										
	6										
	7										
1151 - 1400	1										
	2										
	3										
	4										
	5										
	6										
	7										
1401 - 1600	1										
	2										
	3										
	4										
	5										
	6										
	7										

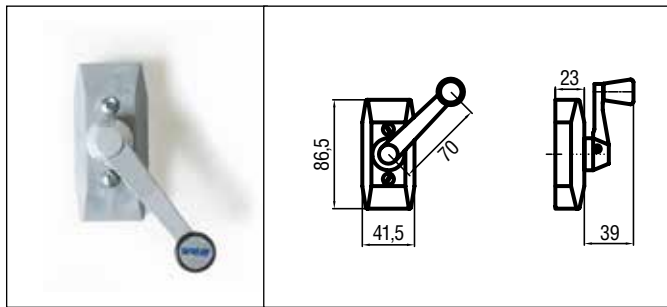
C = corsa 380 mm

h FINESTRE	N	PESO DI CIASCUNA FINESTRA (Kg)									
		10	15	20	25	30	35	40	45	50	60
1150 - 1400	1										
	2										
	3										
	4										
	5										
	6										
	7										
1401 - 1600	1										
	2										
	3										
	4										
	5										
	6										
	7										

$N = n^{\circ}$ di finestre + n° giunti rotanti + n° curve (oltre una)

- COMANDO PIATTO
- COMANDO DA INCASSARE, MINI, SEMPLICE
- COMANDO RAPPORTATO

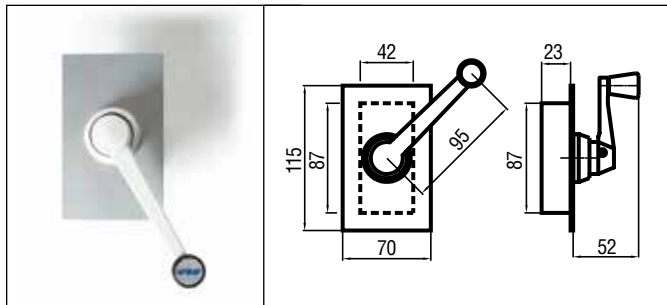
GRUPPI DI COMANDO



COMANDO PIATTO

CODICE	Bianco	31560R
	Nero	37161J
	Grigio	40133A

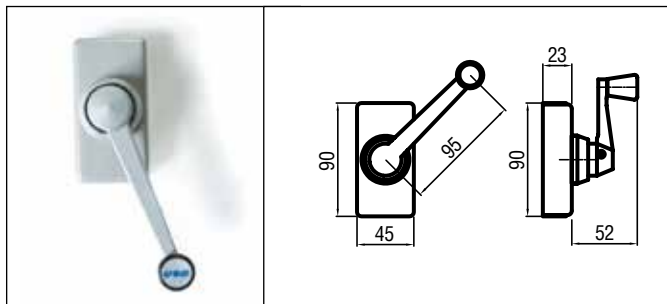
- Può essere utilizzato con i meccanismi a catena da 250 e da 380 mm e con l'aggancio a wasistas su finestre singole.
- Il meccanismo interno e la manovella sono in metallo, il coperchio in plastica.
- La lunghezza massima del cavo ammessa è di 6 m. Il fine corsa è esterno.



COMANDO DA INCASSARE

CODICE 30745X

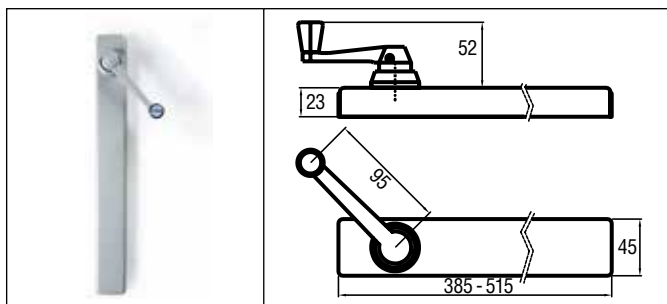
- Può essere utilizzato con tutti i meccanismi di apertura.
- Può essere incassato nella parete oppure nel profilo di alluminio del serramento insieme al fine corsa.
- Realizzato interamente in metallo.
- Colore disponibile: bianco RAL 9010 con coperchio alluminio anodizzato.



COMANDO MINI

CODICE	Bianco	RAL 9010	30748C
	Nero	RAL 9005	36964S
	Grigio	RAL 9006	36813E

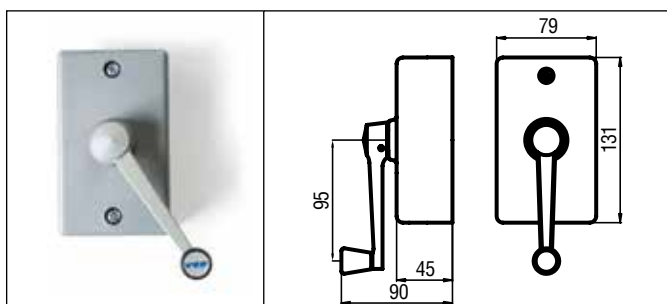
- Può essere utilizzato con tutti i meccanismi di apertura.
- Realizzato interamente in metallo. Il fine corsa è esterno.



COMANDO SEMPLICE

			Corsa 250 mm	Corsa 380 mm
CODICE	Bianco	RAL 9010	30750U	41344K
	Nero	RAL 9005	32594G	41345L
	Grigio	RAL 9006	37035E	41346M

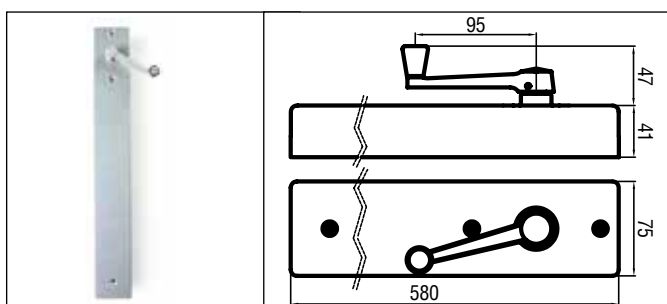
- Estetica e funzionalità caratterizzano questo comando.
- È dotato di tubo di fine corsa antitorsione interno.
- Consente una corsa massima di 250 mm o di 380mm.
- Realizzato interamente in metallo.



COMANDO RAPPORTATO

CODICE	Bianco	RAL 9010	40517S
	Nero	RAL 9005	40543T
	Grigio	RAL 9006	40544V

- Rapporto di riduzione 5:1.
- Può essere utilizzato con tutti i meccanismi di apertura.
- Particolarmente indicato per l'azionamento simultaneo di molte finestre e per la movimentazione di finestre pesanti.
- Design moderno e dimensioni molto contenute.
- Il meccanismo interno e la manovella sono in metallo, il coperchio in plastica. Il fine corsa è esterno.



COMANDO RAPPORTATO CON COPERCHIO LUNGO IN METALLO

CODICE	Bianco	RAL 9010	40777R
	Nero	RAL 9005	40778S
	Grigio	RAL 9006	40779T

- Ha le stesse caratteristiche del Comando Rapportato al punto precedente, ma il coperchio è in metallo e contiene al suo interno il tubo fine corsa antitorsione (380 mm) e dado fine corsa.

ELEMENTI DI TRASMISSIONE

Nei sistemi Mec Line per apertura manuale di serramenti, gli elementi di trasmissione costituiscono il collegamento tra il gruppo di comando, cioè il meccanismo a manovella attraverso il quale viene manualmente impresso il movimento, e il meccanismo di apertura vero e proprio che, applicato al serramento, ne permette l'apertura.

Gli elementi di trasmissione e gli accessori necessari al sistema per una corretta applicazione sono i seguenti:



CAVO ELICOIDALE CODICE 30764A

Inserito all'interno della guaina costituisce l'elemento di trasmissione del moto vero e proprio. Viene fornito in matasse da 50 m.

GUAINA CODICE Bianco 40205V Nero 40206A Grigio 36383B

Elemento di copertura del cavo, è costituito da barre di lunghezza 3 m in acciaio rivestito esternamente in PVC di colore bianco, nero e grigio. Un tubetto interno in polietilene facilita lo scorrimento del cavo al suo interno.



TAPPO DI ESTREMITÀ

CODICE Bianco 40139I
 Nero 40174J
 Grigio 40191O

È il terminale della guaina di fine corsa e serve a fissarla alla parete.



SELLA DI FISSAGGIO

CODICE Bianco 30767D
 Nero 35446R
 Grigio 40134B

Fissa la guaina alla parete. Occorre disporne una ogni metro e una prima e dopo ogni curva.



GIUNTI CODICE Bianco metallo 41079W Nero metallo 41078Z Grigio metallo 41080A

Costituiscono elemento di giunzione tra due barre di guaina.



GIUNTO ROTANTE

CODICE Bianco 30768G
 Nero 37040B
 Grigio 40135C

Viene impiegato per trasmettere il movimento del cavo dalla linea principale alle linee secondarie; è necessario per sistemi con più agganci a wasistas, forcelle o meccanismi a catena (solo su finestre sovrapposte).



MOLLA DI FINE CORSA CODICE 30770Y

Si avvita all'estremità del cavo elicoidale in corrispondenza del comando.



ATTREZZO LAVORAZIONE GUAINA CODICE 40097R

Necessario per lavorare a gola le estremità della guaina.



PIEGAGUAINA

CODICE 30790G

Raggio di curvatura 100 mm
Necessario per dare alla guaina una curvatura uniforme e di raggio tale da consentire il regolare scorrimento del cavo.

PIEGAGUAINA PER KIT CON FUNE

CODICE 40153E

Raggio di curvatura 50 mm.