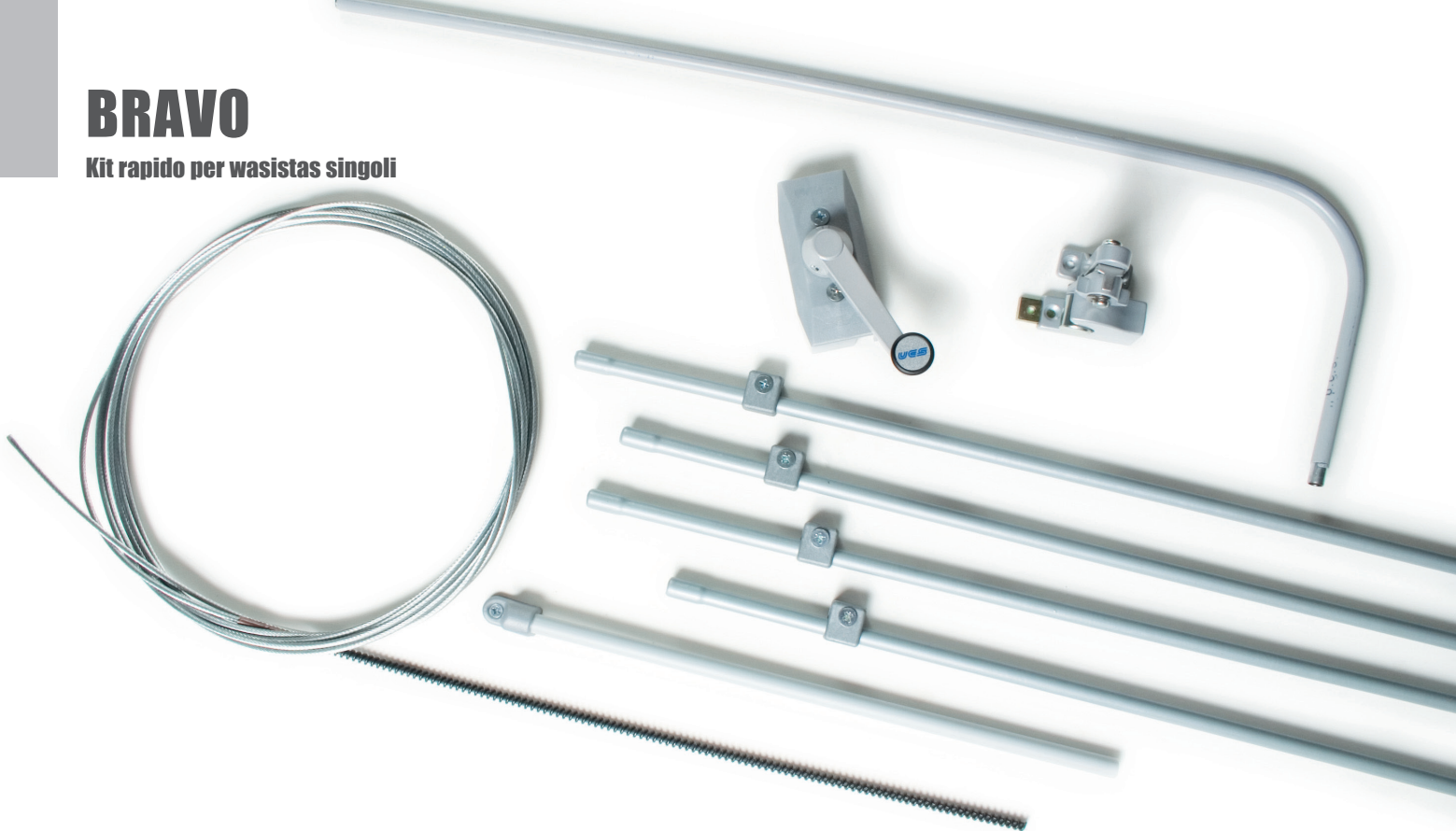


BRAVO

Kit rapido per wasistas singoli



- BRAVO è un kit di rapida installazione per finestre singole a wasistas con larghezza non superiore a 1,5 m.
- Minimo ingombro: lo spazio minimo necessario per il montaggio è di 20 mm dal filo superiore dell'anta.
- La guaina viene fornita in barre da 0,6 m imbutite ad un'estremità: ciò consente massima rapidità di montaggio tramite inserimento, senza bisogno di giunti.
- Uno spezzone di guaina ha una curva già formata con raggio di soli 50 mm: si può quindi evitare l'uso del piegaguaine.
- Massima comodità di trasporto e stoccaggio.
- L'apertura massima è di 250 mm; il kit viene fornito completo di tubo di fine corsa già tagliato.
- Per altezza finestra inferiore a 500 mm ridurre la corsa ad 1/3 dell'altezza agendo sulla molla di fine corsa posizionata in corrispondenza del comando collegato.

AVVERTENZA: per l'apertura di più finestre con un unico comando, acquistare i componenti sciolti.



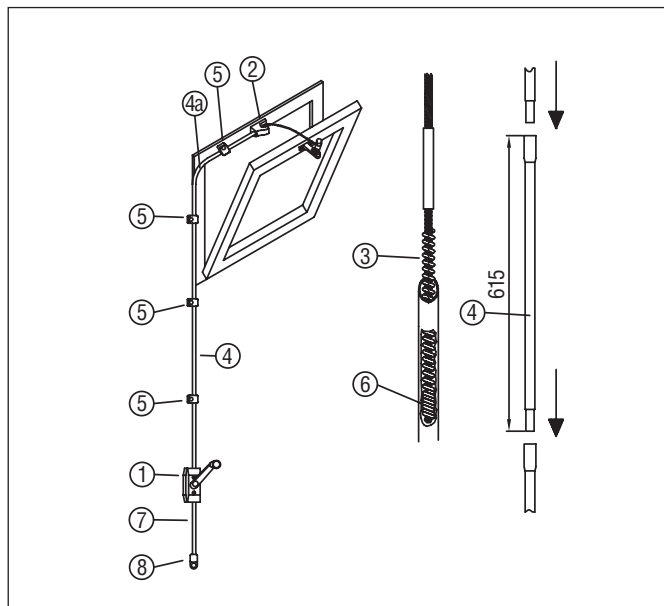
Le prescrizioni inerenti la sicurezza delle installazioni sono contenute nella sezione "AVVERTENZE PER LA SICUREZZA". Su serramenti a wasistas installare sempre compassi di fine corsa.

CODICI

Lunghezze guaina		3,05 m	4,25 m	6,05 m
Colore	BIANCO	40649K	40650U	40651W
	NERO	40652Y	40653A	40654C
	GRIGIO	40655E	40656G	40657J

Contenuto di ogni BRAVO

Pos.	Descrizione	Q.tà	Q.tà	Q.tà
1	Comando Piatto	1	1	1
2	Aggancio a wasistas	1	1	1
3	Cavo	3,5 m	4,7 m	6,5 m
4	Guaina	4	6	9
4A	Guaina curva	1	1	1
5	Sella di fissaggio	4	6	8
6	Molla di fine corsa	1	1	1
7	Tubo di fine corsa	1	1	1
8	Tappo	1	1	1



KIT PER WASISTAS

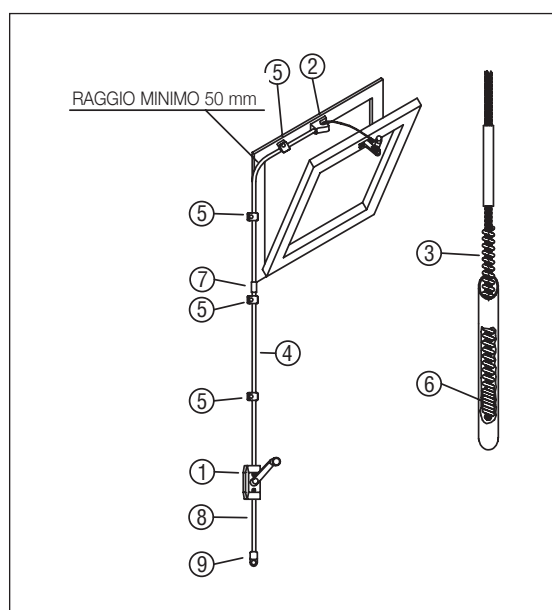
Per finestre singole



- Ideale per finestre singole a wasistas con larghezza non superiore a 1,5 m.
- Il cavo è elicoidale solo in corrispondenza del comando e quindi gli attriti sono ridotti con conseguente minore sforzo per la movimentazione dell'anta.
- Installazione facile e rapida: non occorre nessuna lavorazione della guaina, le selle ed i giunti sono semplificati.
- Guaina di sezione ridotta: è possibile piegarla con un raggio di curvatura di soli 50 mm; è di solito possibile installare la guaina sul profilo del serramento.
- L'apertura massima è di 250 mm; il kit viene fornito completo di tubo di fine corsa già tagliato.
- La guaina viene fornita in barre da 3 m, ricoperta in PVC.

AVVERTENZA: per l'apertura di più finestre con un unico comando, acquistare i componenti scolti.

! Le prescrizioni inerenti la sicurezza delle installazioni sono contenute nella sezione "AVVERTENZE PER LA SICUREZZA" Su serramenti a wasistas installare sempre compassi di fine corsa.



CODICI

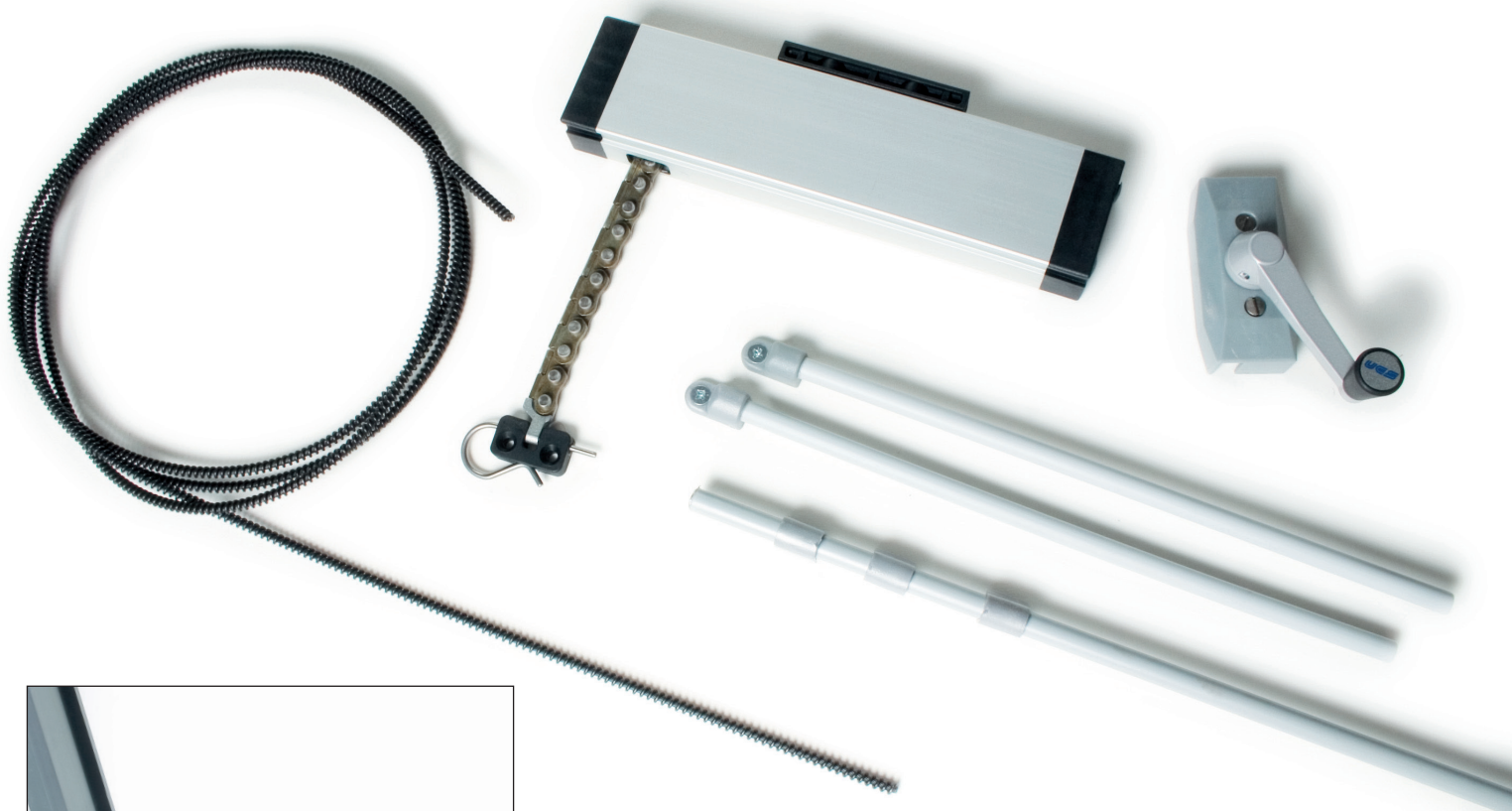
Lunghezze guaina m		3,00 m	4,50 m	6,00
Colore	BIANCO	40166J	40167K	40168N
	NERO	40171G	40172H	40173I
	GRIGIO	40194R	40195S	40196T

Contenuto di ogni KIT

Pos.	Descrizione	Q.tà	Q.tà	Q.tà
1	Comando Piatto	1	1	1
2	Aggancio a wasistas	1	1	1
3	Cavo	3 m	4,5 m	6 m
4	Guaina	3 m	4,5 m	6 m
5	Sella di fissaggio	4	8	
6	Molla di fine corsa	1	1	1
7	Giunto	0	1	1
8	Tubo di fine corsa	1	1	1
9	Tappo	1	1	1

KIT PER SPORGERE

Per finestre singole



- Ideale per finestre singole a sporgere con larghezza non superiore a 1,5 m.
- L'apertura massima è di 250 mm; il kit viene fornito completo di due tubi di fine corsa già tagliati.
- La guaina viene fornita in barre da 3 m.
- Versioni disponibili: kit da 3m.
- Con l'aggiunta della staffa cod. 37616T può essere utilizzato per finestre singole a wasistas

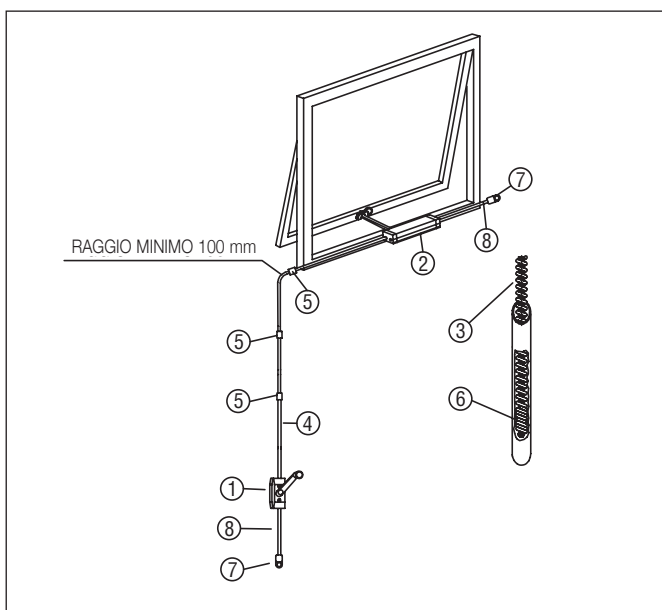
⚠ Le prescrizioni inerenti la sicurezza delle installazioni sono contenute nella sezione "AVVERTENZE PER LA SICUREZZA"

CODICI

BIANCO	36715U
NERO	37642Y
GRIGIO	40138H

Contenuto di ogni KIT

Pos.	Descrizione	Quantità
1	Comando Piatto	1
2	Meccanismo a catena	1
3	Cavo	3 m
4	Guaina	3 m
5	Sella di fissaggio	3
6	Molla di fine corsa	2
7	Tappo	2
8	Tubo di fine corsa	2

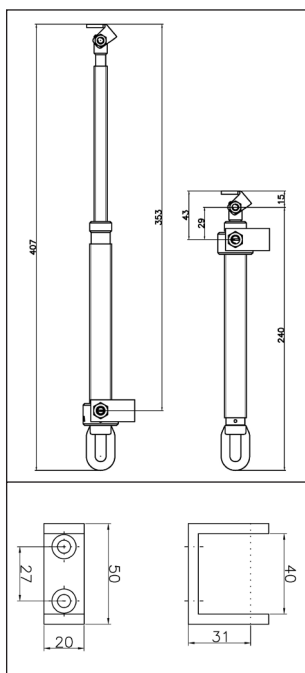


MARTINETTO TELESCOPICO

Per cupole



- Ideale per l'apertura di cupole, lucernari, finestre da tetto, botole pesanti fino a 200 kg.
- Corse disponibili: 310 mm.
- Finitura cromata, vite interna in ottone.
- Fornito completo di staffe di montaggio e di connettore al serramento.
- L'azionamento avviene mediante aste in acciaio con gancio.

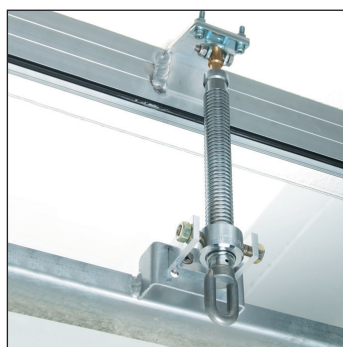


CODICI

MARTINETTO 37243K

ASTA DI MANOVRA 37244L
40001L
40002M
40003N

Lunghezza 1500 mm
2000 mm
2500 mm
3000 mm



DESCRIZIONE DI CAPITOLATO

Martinetto telescopico Ultraflex Control Systems ad azionamento manuale mediante asta di manovra per l'apertura di cupole, lucernai, finestre da tetto. Apertura massima di 310 mm.



Le prescrizioni inerenti la sicurezza delle installazioni sono contenute nella sezione "AVVERTENZE PER LA SICUREZZA"

CAT

Attuatore manuale a catena



- Attuatore manuale a catena per apertura di finestre da tetto, lucernari e finestre a sporgere.
- Facile e rapida installazione su finestre in alluminio, legno o PVC.
- Apertura massima circa 260 mm. È possibile fermare l'anta in qualsiasi posizione intermedia per ottenere la desiderata ventilazione.
- Possibilità di apertura della finestra dall'interno senza rimuovere eventuale zanzariera.
- L'attuatore è irreversibile: in posizione di chiusura non è possibile aprire l'anta dall'esterno.
- Funzionamento agevole, 30 giri di manovella per l'apertura completa.
- Sistema di sgancio rapido per un'agevole pulizia del serramento.
- Catena resistente alla corrosione. Adatto per ante di altezza minima 300 mm.*
- Il CAT è fornito con manovella per applicazione a davanzale o con golfare per il comando tramite asta di finestre da tetto o lucernari; in questo caso si consiglia di limitare l'angolo di scostamento tra asta e attuatore.

CODICI

ATTUATORE CAT CON MANOVELLA

ATTUATORE CAT CON GOLFARE

ASTE DI COMANDO Lunghezza

BIANCO RAL 9010

40761WIN

40761SKY

1500 mm

2000 mm

2500 mm

3000 mm

NERO RAL 9005

40807WIN

40807SKY

40764E

40765F

40766G

40767H

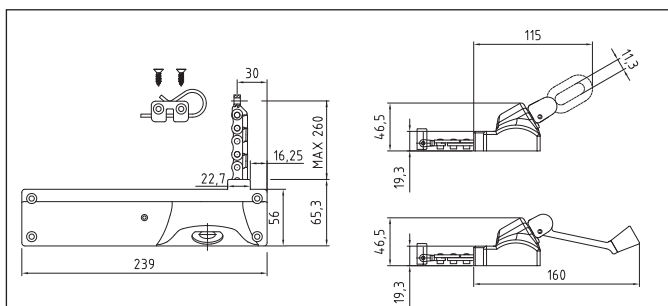
GRIGIO RAL 9006

40808WIN

40808SKY

DESCRIZIONE DI CAPITOLATO

Attuatore manuale Ultraflex Control Systems modello CAT a catena per apertura di finestre a sporgere tramite manovella o finestre da tetto tramite gancio e asta. Apertura massima di 260 mm.




Dimensioni dell'attuatore

Carico massimo sulla finestra 18 Kg

Tale valore non tiene conto di eventuali sollecitazioni dovute al vento e alla neve

* per finestre di altezza inferiore a 500 mm attenersi a quanto riportato sul manuale d'uso.

 Le prescrizioni inerenti la sicurezza delle installazioni sono contenute nella sezione "AVVERTENZE PER LA SICUREZZA"