

# Hykekit BD

Per cancelli a battente con ante fino a 3,5 m,  
anche in presenza di grandi colonne

Braccio anticesoimento regolabile



NEW

## Il kit contiene:

### HK7024 + HK7224

2 Motoriduttori elettromeccanici a montaggio esterno: HK7024 (con centrale e ricevitore radio bidirezionale ad innesto OXIBD incluso), HK7224 (senza centrale).



### ON3EBD

2 Trasmettitori 433,92 MHz a 3 canali, bidirezionali



### EPMB

1 Coppia di fotocellule da esterno predisposte per collegamento via Nice BlueBUS.



### ELDC

1 Luce lampeggiante a LED con antenna integrata.



### TS

1 Tabella segnaletica.



## Ideale per un uso intensivo.

Motoriduttore elettromeccanico irreversibile a braccio articolato, montaggio esterno, 24 Vdc, con encoder magnetico.

**Affidabilità e durata nel tempo:** grazie alla scocca in alluminio con verniciatura a poliestere, resistente agli agenti atmosferici.

**Sicuro:** rilevamento ostacoli e monitoraggio dell'assorbimento del motore lungo la corsa, autodiagnosi attraverso il lampeggiante e luce di cortesia a LED.

Predisposto per il collegamento di bordi sensibili ottici e resistivi 8,2 KOhm di ultima generazione.

**Due versioni** irreversibili 24 Vdc con finecorsa in apertura e chiusura: con centrale integrata (HK7024) e senza centrale (HK7224).

**Installazione pratica e veloce:** il braccio articolato è regolabile in lunghezza per la massima flessibilità.

**Regolazione dei finecorsa semplice e precisa:** fermi meccanici e viti di regolazione micrometrica.

**Sblocco a leva facile da azionare:** con serratura metallica e chiave personalizzata Nice. Predisposto per comando a fune.

**Risparmio, rispetto per l'ambiente, autonomia:** collegato alla batteria tampone o al kit Solemyo il consumo in standby è di soli 0,1 W.

**Nessun black-out:** funzionamento in assenza di corrente con le batterie opzionali (PS124) alloggiato all'interno del motore.

### Centrale di comando integrata (HK7024):

- programmazione semplice, con un unico tasto;
- autoapprendimento dei finecorsa in apertura e chiusura;
- autodiagnostica delle anomalie;
- programmazione del tempo pausa;
- anta pedonale;
- rallentamento in apertura e chiusura;
- rilevazione ostacoli a doppia tecnologia;
- predisposta per il collegamento dei bordi sensibili di ultima generazione.

**I prodotti BiDirezionali** Nice segnalano lo stato delle automazioni e l'avvenuta ricezione del comando.

Scopri la gamma completa dei prodotti BiDirezionali a pag. 152.

**Yubii** è il nuovo ecosistema Nice che mette in connessione tutte le automazioni della casa.

Scopri tutti i vantaggi del sistema Yubii a pag. 146.

## ACCESSORI COMUNI



**CORE**  
Nice Wi-Fi-Radio Gateway.

Pz./Conf. 1



**IBT4N**  
Interfaccia per il collegamento dell'unità di programmazione O-View.

Pz./Conf. 1



**IT4WIFI**  
Interfaccia Wi-fi intelligente per gestire via smartphone cancelli e porte da garage (\*).

Pz./Conf. 1



**HKA2**  
Centrale di ricambio per HK7024.

Pz./Conf. 1



**PS124**  
Batteria 24 V con caricabatteria integrato.

Pz./Conf. 1



**PLA10**  
Elettroserratura 12 V verticale (obbligatoria per ante superiori a 3 m).

Pz./Conf. 1



**PLA11**  
Elettroserratura 12 V orizzontale (obbligatoria per ante superiori a 3 m).

Pz./Conf. 1



**KIO**  
Selettore a chiave per contatti in bassa tensione, con meccanismo di sblocco per fune metallica.

Pz./Conf. 1



**KA1**  
Kit fune metallica 6 m per KIO.

Pz./Conf. 1



**KIT SOLEMYO**  
Per l'alimentazione solare di cancelli, porte da garage e barriere.

Vedi pag. 205.

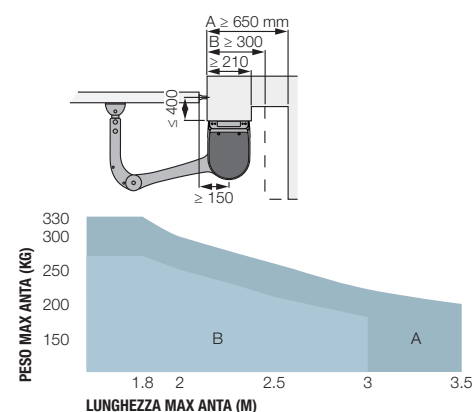
## GARATTERISTICHE TECNICHE

Codice	Descrizione	Pz./Pallet
<b>HYKEBDKCE</b>	Kit per l'automazione di cancelli a battente con ante fino a 3,5 m, 24 Vdc, a braccio articolato, montaggio esterno, con tecnologia bidirezionale	12

**N.B.** Il contenuto della confezione può variare: consultate sempre il venditore.

Codice	HK7024	HK7224
<b>DATI ELETTRICI</b>		
Alimentazione (Vac 50/60 Hz)	230	-
Alimentazione (Vdc)	-	24
Assorbimento (A)	1,5	6
Potenza (W)	300	140
<b>DATI PRESTAZIONALI</b>		
Velocità (rpm)		1,5
Coppia (Nm)		500
Ciclo di lavoro (cicli/ora)		40
<b>DATI DIMENSIONALI E GENERICI</b>		
Grado di protezione (IP)		54
Temp. di funzionamento (°C Min/Max)		-20 ÷ +50
Dimensioni (mm)		290x210x320 h
Peso (kg)	10,5	9,5

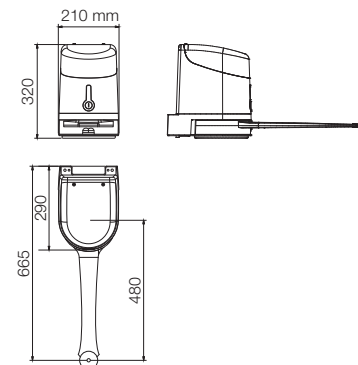
## LIMITI D'IMPIEGO



**A** Braccio intero - **B** Braccio ridotto

La forma, l'altezza del cancello e la presenza di forte vento possono ridurre anche notevolmente i valori riportati nel grafico.

## DIMENSIONI



\* Non compatibile con Kit Solemyo e PS124