

# gancio di chiusura SUPERIORE

# G/I

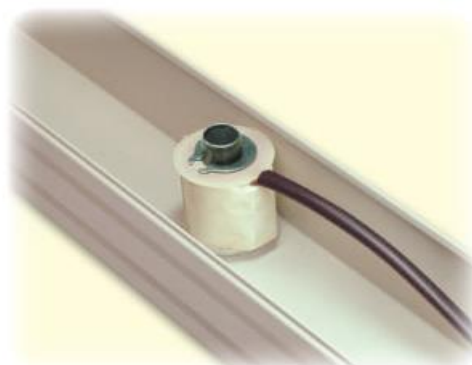
L'elettroserratura G/I, fornita a richiesta, ha lo scopo di aumentare la tenuta in chiusura contro eventuali tentativi di manomissione esterna.



*Perno G/I*



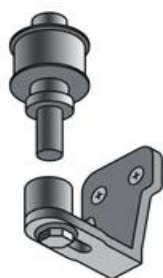
*Occhiello G/I installato sull'anta*



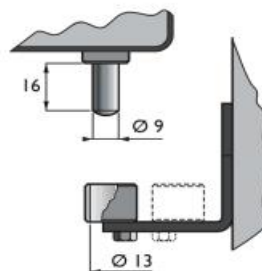
*Bobina G/I, fissata all'interno del cassonetto*

Il Gancio G/I può essere utilizzato con i seguenti serratori:  
S/A ed S/BG quando quest'ultimi vengono installati sotto architrave o incassati nella stessa,  
SE ed S/EG quando vengono montati nella parete sopra il serramento interno.

Il gancio G/I viene fornito già assemblato all'interno del cassonetto in alluminio e già collegato elettricamente.



*Prospettiva G/I*



*Dimensioni*

# gancio di chiusura INFERIORE

# G/E

L'elettroserratura **G/E**, fornita a richiesta, ha lo scopo di aumentare la tenuta in chiusura contro eventuali tentativi di manomissione esterna.



*Gancio G/E*

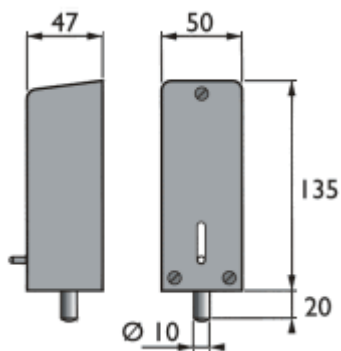


*G/E installato sull'anta*

Il Gancio G/E può essere utilizzato con qualsiasi serratore della gamma Ancellotti. Il fissaggio avviene nella parte inferiore dell'ultima anta che chiude.



*Prospettiva G/E*



*Dimensioni*