



Serratore automatico per persiane

mod. S/A



IL SERRATORE S/A è studiato per movimentare persiane ed infissi, nasce dall'incontro fra estetica e funzionalità perchè offre un ingombro ridotto e una grande versatilità di utilizzo.

Grazie alle sue ridotte dimensioni (6 x 5 cm), può essere facilmente installato anche su persiane esistenti senza comprometterne l'estetica e senza dover modificare muri e battenti.

L'installazione può essere fatta sotto l'architrave oppure sul davanzale, inoltre è possibile nascondere l'automatismo nell'architrave utilizzando l'apposita canalina in alluminio.

Il movimento è regolare e silenzioso, con la possibilità di fermare le ante in qualsiasi posizione; è prevista inoltre la manovra manuale in caso di emergenza.

*apri e chiudi
con un dito ...*



... sistema ad incasso

 **Ancellotti**
ELETTROMECCANICA

IL SERRATORE è costituito da due motoriduttori (230 Volt) con meccanica in acciaio esenti da manutenzione, assemblati internamente ad un cassonetto in alluminio estruso preverniciato.

Il braccio a lunghezza variabile e la guida di scorrimento a forma sinusoidale permettono un facile adattamento alle varie tipologie di serramenti e quindi un miglior funzionamento. Una frizione meccanica di sicurezza rende l'automatismo sicuro a qualsiasi sollecitazione anche in caso di forti raffiche di vento.

Tutti i componenti in acciaio sono sottoposti a trattamento anticorrosivo. L'insieme delle varie parti forma una solida struttura a monoblocco portante, fornita nella misura richiesta e pronta da installare.

Le elettroserrature (fornite a richiesta), aumentano la tenuta in chiusura contro eventuali tentativi di manomissione esterna. Vi sono due versioni: la G/I (assemblata internamente al cassonetto), oppure la G/E (a fissaggio esterno sul battente).

Per il movimento delle ante si possono utilizzare diverse soluzioni di comando:
- Separato con due pulsanti a uomo presente.

- Sincronizzato con "Centralina C/C" a funzionamento automatico; quest'ultima permette di aprire e chiudere il singolo serramento oppure tutti i serramenti della casa contemporaneamente, grazie ad un comando centralizzato; inoltre alla Centralina C/C può essere abbinato il ricevitore radio "Rx2" con relativo radiocomando a distanza.

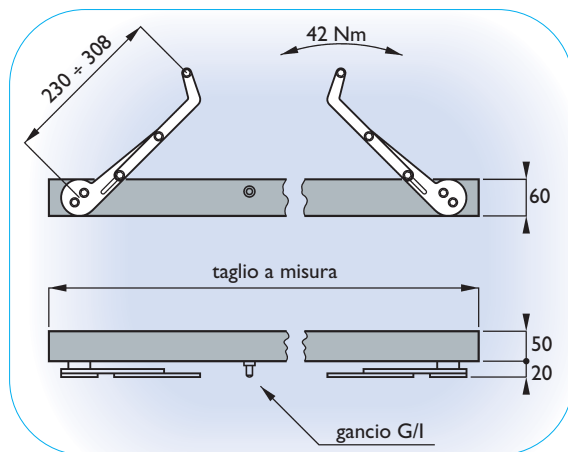
Il sistema è integrabile con le tecnologie domotiche per la casa.



Brevettato

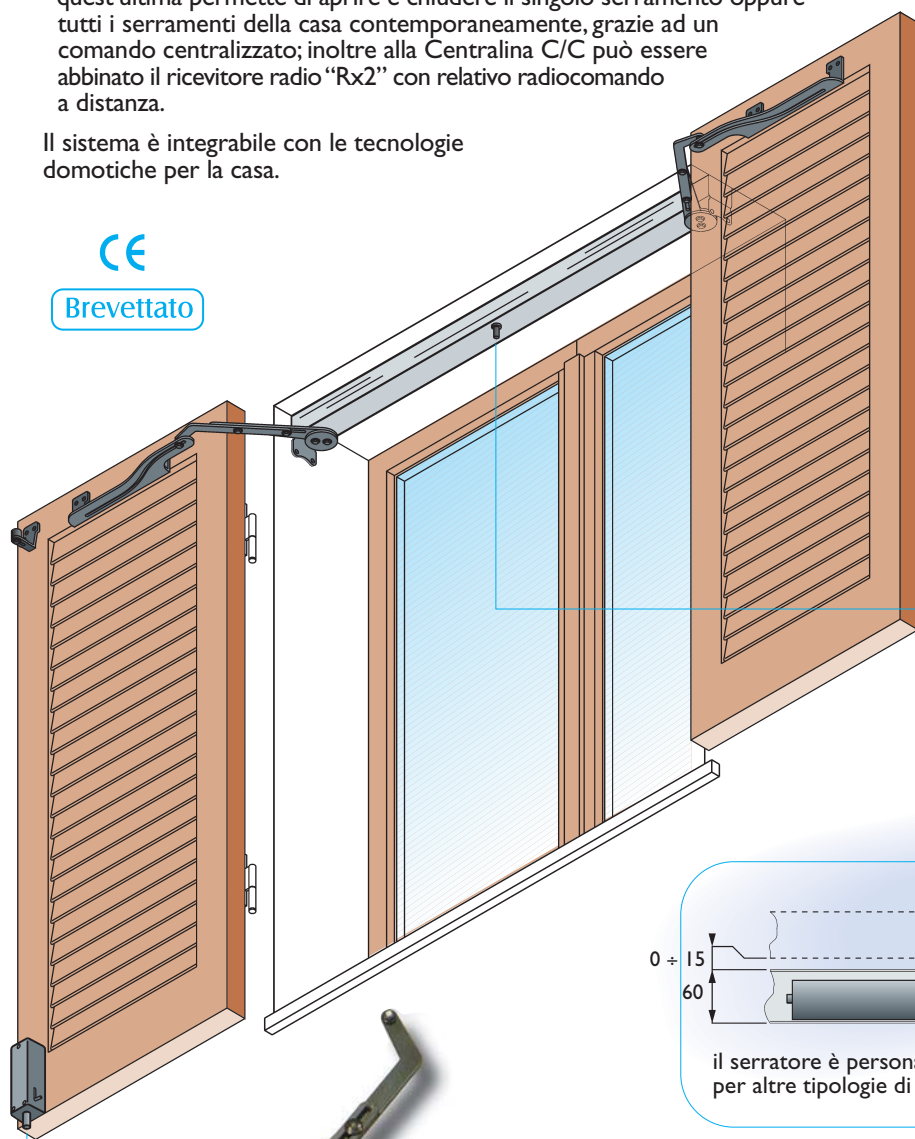


Serratore automatico mod. S/A

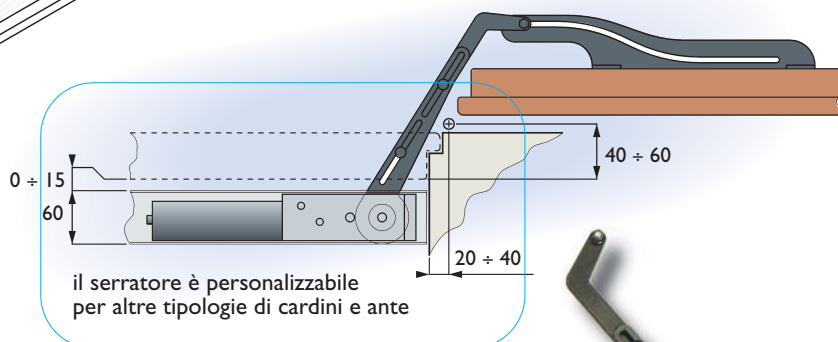
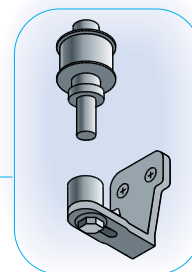


dati tecnici

Alimentazione	230 V 50 Hz
Assorbimento	0,45 A
Coppia	42 Nm
Tempo di manovra per 180°	13 sec
Coppia max. di irreversibilità	90 Nm



gancio G/I



gancio G/E



Serratore automatico per porte garages

mod. S/BG



Brevettato

Il SERRATORE può essere facilmente installato su porte esistenti, senza modificare muri ed ante. Il dispositivo è stato studiato per consentire un movimento silenzioso e regolare, permettendo l'apertura completa a 180°; in casi particolari, si possono ottenere due differenti angoli d'apertura delle ante.

Il Serratore viene realizzato in base alla larghezza specifica della porta e ciò non ne compromette l'estetica nel suo insieme. E' di semplice installazione in quanto è costituito di un'unica struttura con assemblata internamente l'elettroserratura G/I e di una sola entrata per i cavi elettrici.

 **Ancellotti**
ELETTROMECCANICA



*apri e chiudi
con un dito ...*



Serratore automatico

mod. S/BG

dati tecnici

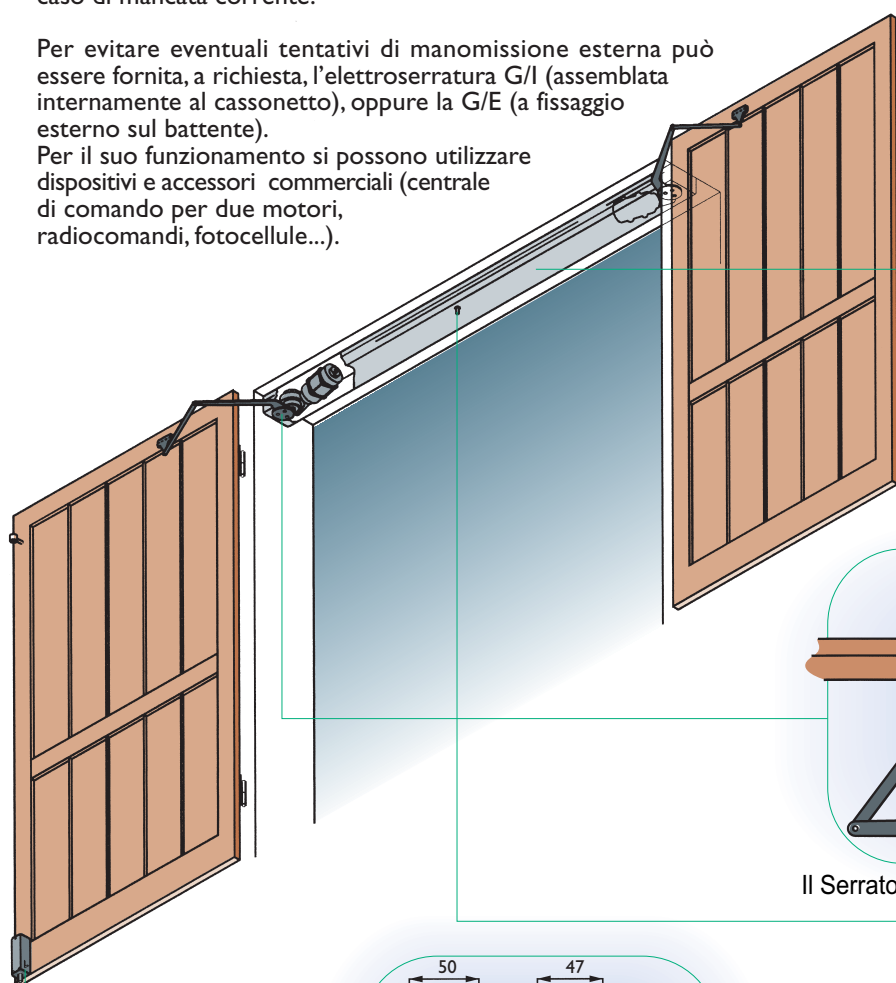
Alimentazione	230 V 50 Hz
Assorbimento	0,8 A
Coppia	80 Nm
Tempo di manovra per 180°	23 sec
Coppia max. di irreversibilità	150 Nm
Servizio ora	13 %

Il Serratore è costituito da due motoriduttori con meccanica in acciaio esenti da manutenzione; essi sono assemblati internamente ad un cassetto in estruso d'alluminio preverniciato, e formano con esso una solida struttura pronta da installare.

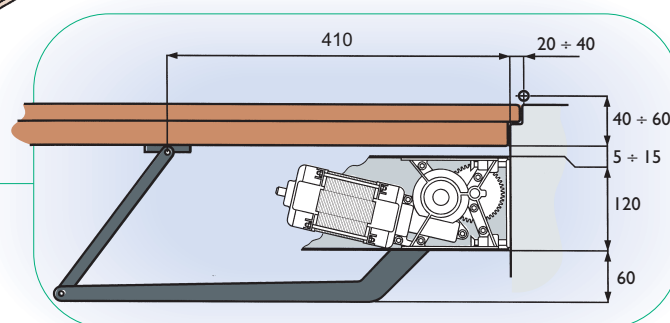
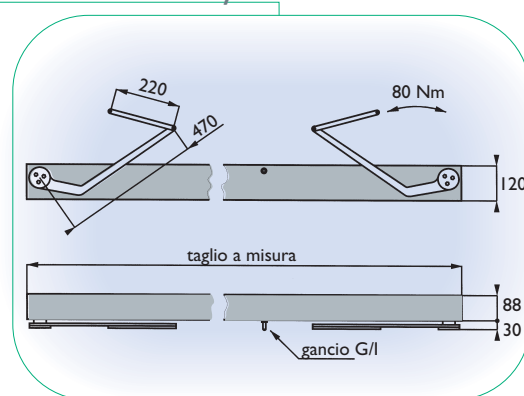
Il Serratore dispone di una frizione meccanica di sicurezza che rende l'automatismo protetto da qualsiasi sollecitazione; consente, inoltre, l'apertura manuale in caso di mancata corrente.

Per evitare eventuali tentativi di manomissione esterna può essere fornita, a richiesta, l'elettroserratura G/I (assemblata internamente al cassetto), oppure la G/E (a fissaggio esterno sul battente).

Per il suo funzionamento si possono utilizzare dispositivi e accessori commerciali (centrale di comando per due motori, radiocomandi, fotocellule...).

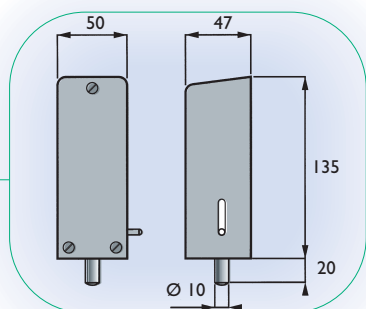


serratore S/BG



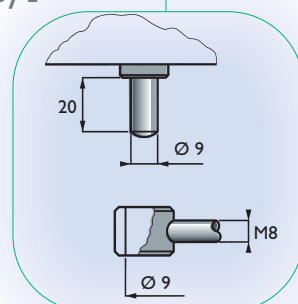
Il Serratore è personalizzabile per altre tipologie di cardini e ante

gancio G/I



gancio G/E

Brevettato



Breghirotti

Serratore automatico mod. S/E

per persiane e finestre



Brevettato

apri e chiudi
con un dito ...

Il Serratore S/E è stato studiato per movimentare persiane e infissi a vetro. L'installazione di questo modello è prevista nella parete sovrastante l'infisso e pertanto è particolarmente adatta nel caso in cui vi siano impedimenti come inferriate o zanzariere.

E' possibile utilizzare facilmente questo serratore anche su persiane e finestre esistenti senza dover modificare muro e ante.

Il design armonioso e le ridotte dimensioni (60 x 50 mm) non compromettono l'estetica del serramento.

Il movimento è regolare e silenzioso, con la possibilità di fermare le ante in qualsiasi posizione; è prevista inoltre la manovra manuale in caso di emergenza.



 **Ancellotti**
ELETTROMECCANICA

Serratore automatico mod. S/E



Il Serratore è costituito da due motoriduttori (230 Volt) con meccanica in acciaio esenti da manutenzione, assemblati internamente ad un cassonetto in alluminio estruso preverniciato.

Tutti i componenti in acciaio sono sottoposti a trattamento anticorrosivo. L'insieme delle varie parti forma una solida struttura a monoblocco portante, fornita nella misura richiesta e pronta da installare.

Una frizione meccanica di sicurezza rende l'automatismo sicuro a qualsiasi sollecitazione anche in caso di forti raffiche di vento.

Le elettroserrature (fornite a richiesta), aumentano la tenuta in chiusura contro eventuali tentativi di manomissione esterna. Vi sono due versioni: il gancio G/E per finestra e persiana, il gancio G/I solo per finestra.

Per il movimento delle ante si possono utilizzare diverse soluzioni di comando:

- Separato con due pulsanti a uomo presente.

- Sincronizzato con "Centralina C/C" a funzionamento automatico; quest'ultima permette di aprire e chiudere il singolo serramento oppure tutti i serramenti della casa contemporaneamente, grazie ad un comando centralizzato; inoltre alla Centralina C/C può essere abbinato il ricevitore radio "RX2" con relativo radiocomando a distanza.

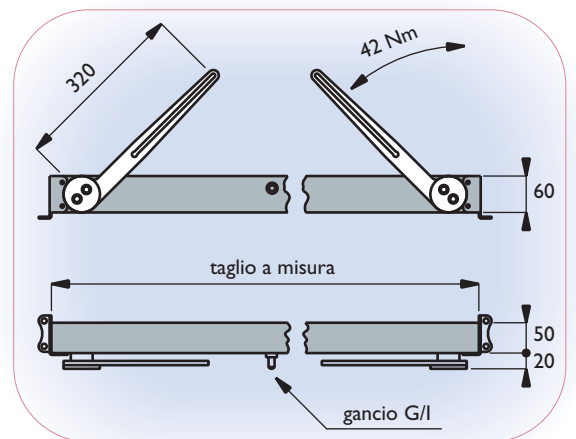


Il Serratore è personalizzabile per altre tipologie di cardini e ante

Brevettato

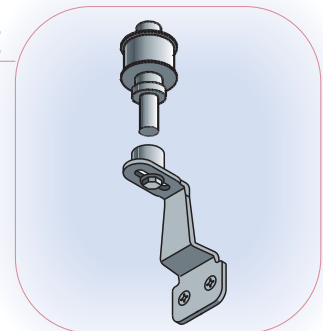
dati tecnici

Alimentazione	230 V 50 Hz
Assorbimento	0,45 A
Coppia	42 Nm
Tempo di manovra per 180°	18 sec
Coppia max. di irreversibilità	90 Nm

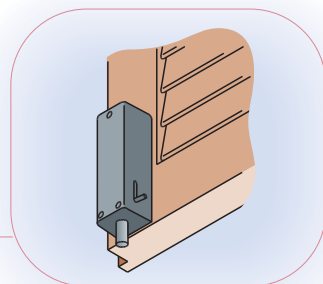


serratore S/E

gancio G/I



gancio G/E



Serratore automatico mod. S/L

per persiane



Brevettato

apri e chiudi
con un dito ...

Il Serratore S/L ad incasso laterale nasce dall'incontro fra estetica e funzionalità perchè offre un ingombro ridotto e una grande versatilità di utilizzo; il dispositivo è applicabile a qualsiasi serramento.

Questo modello è particolarmente adatto per persiane ad arco o con design di qualsiasi forma in quanto l'installazione non ne compromette l'estetica.

La posa in opera può essere fatta sotto l'architrave oppure sul davanzale.

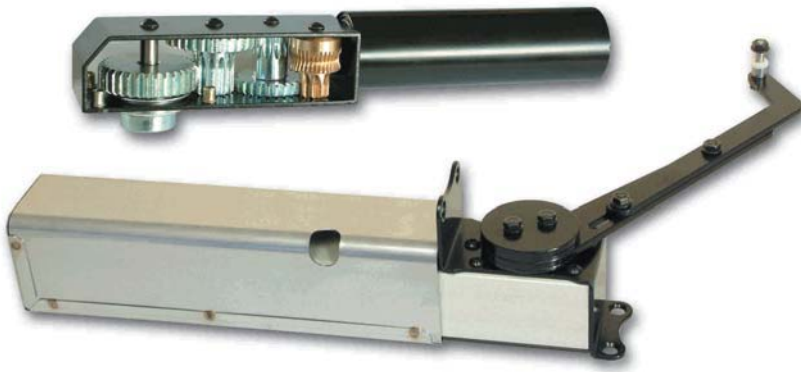
Le apposite cassette in acciaio INOX vengono murate nelle spalle delle finestre e pertanto i motoriduttori sono quasi completamente nascosti.

Il movimento è regolare e silenzioso, con la possibilità di fermare le ante in qualsiasi posizione; è prevista inoltre la manovra manuale in caso di emergenza.



Ancellotti
ELETTROMECCANICA

Serratore automatico mod. S/L



IL Serratore è costituito da un motoriduttore (230 Volt) con meccanica in acciaio esente da manutenzione, assemblato internamente ad un cassetto in alluminio estruso preverniciato.

Il braccio a lunghezza variabile e la guida di scorrimento a forma sinusoidale permettono un facile adattamento alle varie tipologie di serramenti e quindi un miglior funzionamento.

Tutti i componenti in acciaio sono sottoposti a trattamento anticorrosivo.

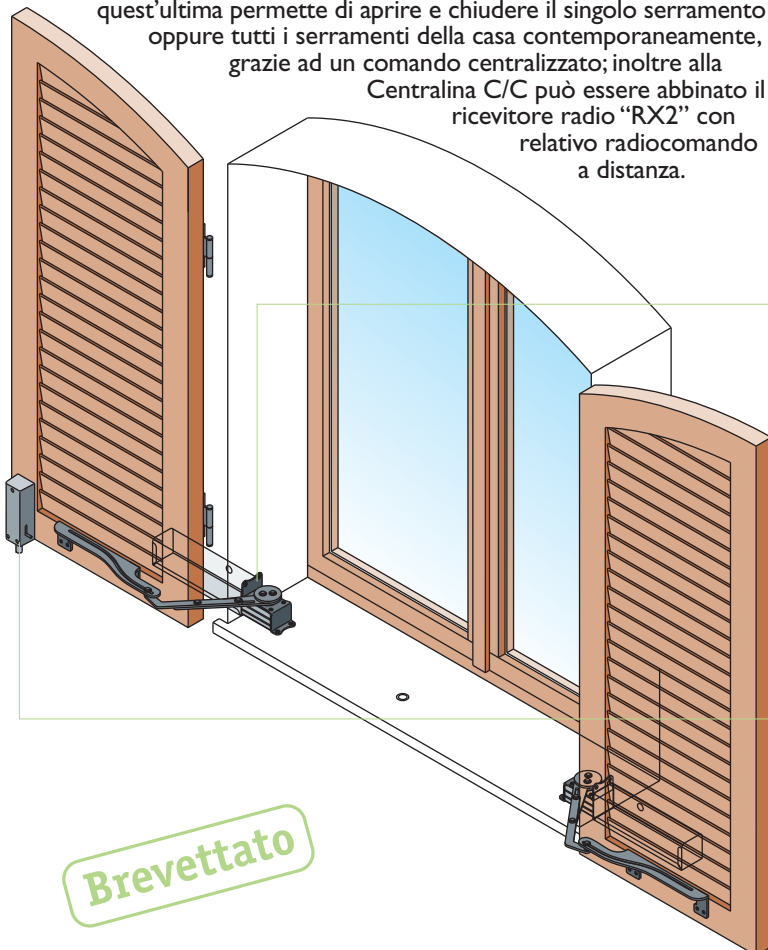
Una frizione meccanica di sicurezza rende l'automatismo sicuro a qualsiasi sollecitazione anche in caso di forti raffiche di vento.

L'elettroserratura G/E (fornita a richiesta), aumenta la tenuta in chiusura contro eventuali tentativi di manomissione esterna.

Per il movimento delle ante si possono utilizzare diverse soluzioni di comando:

- Separato con due pulsanti a uomo presente.

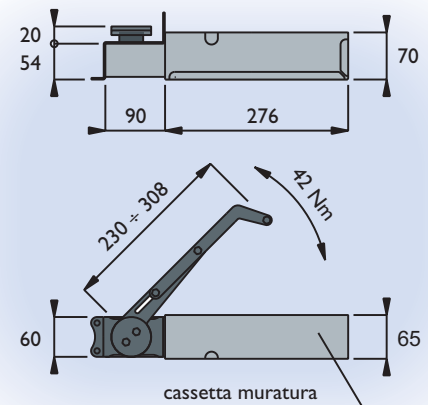
- Sincronizzato con "Centralina C/C" a funzionamento automatico; quest'ultima permette di aprire e chiudere il singolo serramento oppure tutti i serramenti della casa contemporaneamente, grazie ad un comando centralizzato; inoltre alla Centralina C/C può essere abbinato il ricevitore radio "RX2" con relativo radiocomando a distanza.



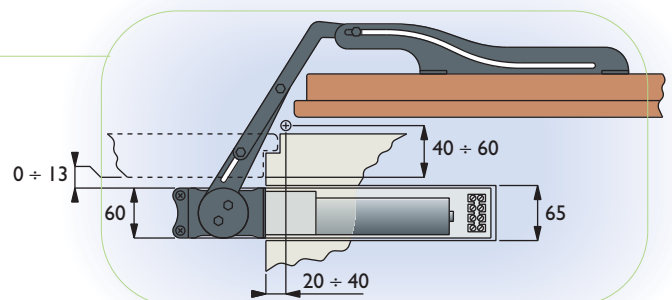
Brevettato

dati tecnici

Alimentazione	230 V 50 Hz
Assorbimento	0,45 A
Coppia	42 Nm
Tempo di manovra per 180°	13 sec
Coppia max. di irreversibilità	90 Nm

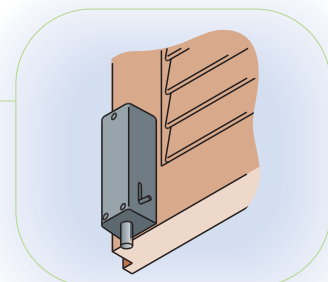


serratore S/L



Il Serratore è personalizzabile per altre tipologie di cardini e ante

gancio G/E

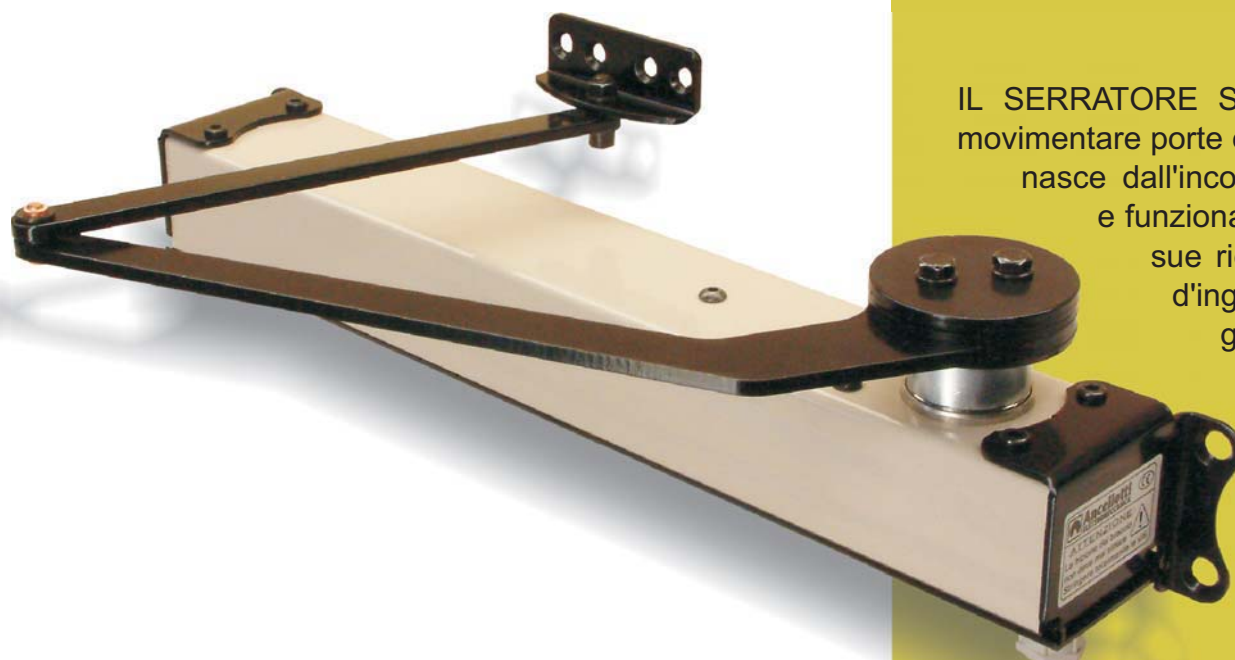




Serratore automatico per porte e finestre

Ancellotti
ELETTROMECCANICA

mod. S/P



IL SERRATORE S/P, studiato per movimentare porte ed infissi a vetro, nasce dall'incontro fra estetica e funzionalità e grazie alle sue ridotte dimensioni d'ingombro offre una grande versatilità di utilizzo.

*apri e chiudi
con un dito ...*



Questo modello è particolarmente indicato per il fissaggio diretto sull'anta, quando lo spazio sopra l'infisso non è sufficiente.

Il movimento è regolare e silenzioso, con la possibilità di fermare l'anta in qualsiasi posizione; è prevista inoltre la manovra manuale in caso di emergenza.



IL SERRATORE è costituito da un motoriduttore (230 Volt) con meccanica in acciaio esente da manutenzione, assemblato internamente ad un cassonetto in alluminio estruso preverniciato.

Tutti i componenti in acciaio sono sottoposti a trattamento anticorrosivo. L'insieme delle varie parti forma una solida struttura a monoblocco portante, pronta da installare.

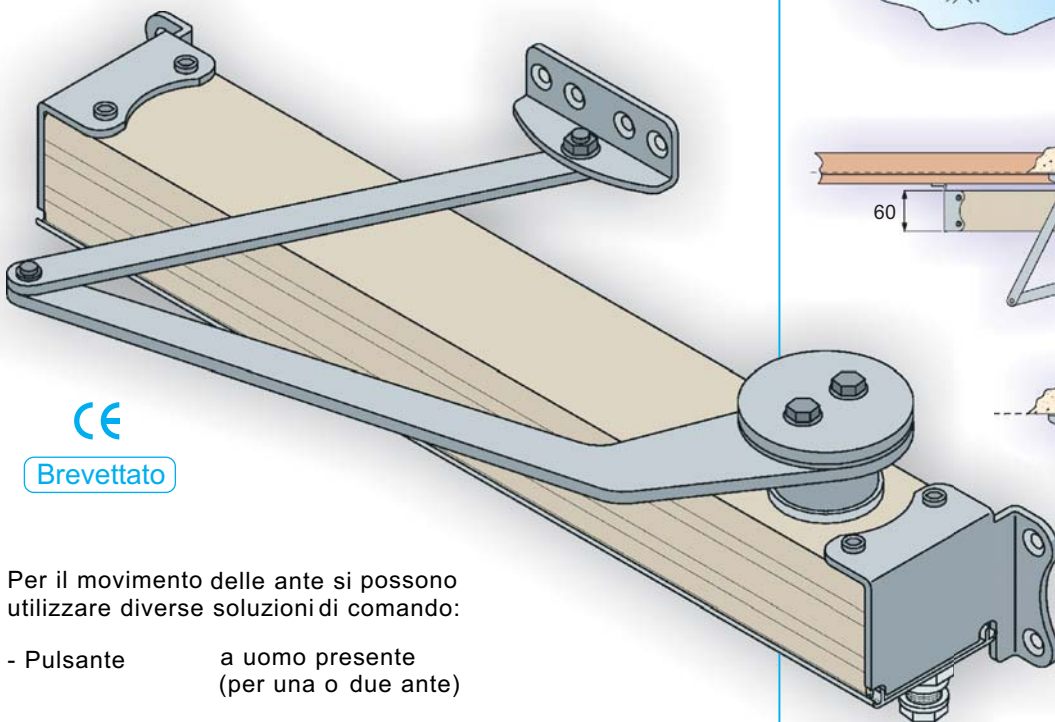


Una frizione meccanica di sicurezza rende l'automatismo sicuro a qualsiasi sollecitazione. L'automatismo diventa reversibile quando spingendo manualmente l'anta si supera una coppia di 90 Nm.

Nel caso sia necessario un utilizzo prolungato della manovra manuale, è sufficiente allentare le viti dell'apposita frizione per rendere l'anta completamente libera.

L'elettroserratura G/E (fornita a richiesta), aumenta la tenuta in chiusura contro eventuali tentativi di manomissione esterna o forti raffiche di vento.

Serratore automatico mod. S/P



Brevettato

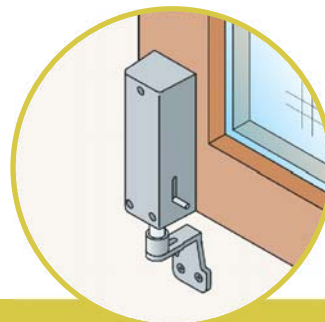
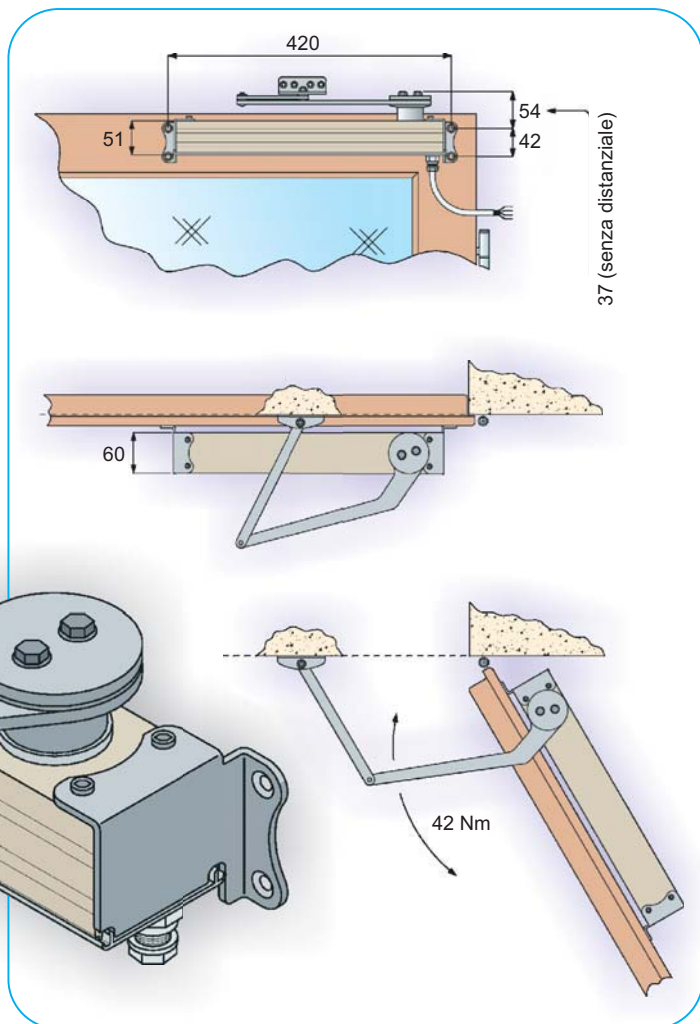
Per il movimento delle ante si possono utilizzare diverse soluzioni di comando:

- Pulsante a uomo presente (per una o due ante)
- Centralina C/C a funzionamento automatico (per finestre ad una o due ante sincronizzate)

Quest'ultima permette di aprire e chiudere il singolo serramento oppure, grazie ad un comando centralizzato, tutti i serramenti della casa contemporaneamente.

Inoltre alla Centralina C/C può essere abbinato il ricevitore radio "RX2" con relativo radiocomando a distanza.

Il sistema è integrabile con le tecnologie domotiche per la casa.



gancio G/E

dati tecnici

Alimentazione	230 V 50 Hz
Assorbimento	0,45 A
Coppia	42 Nm
Tempo di manovra per 120°	13 sec
Coppia max. di irreversibilità	90 Nm
Servizio percentuale ora	20 %