

# Catalogo generale 2018



AUTOMAZIONI PER PORTE DA GARAGE | AUTOMAZIONI PER CANCELLI A BATTENTE | AUTOMAZIONI PER CANCELLI SCORREVOLI | RADIOCOMANDI | SMART HOME | ACCESSORI | CENTRALINE PER AUTOMAZIONI DI SERRANDE | BARRIERE AUTOMAZIONI PER TAPPARELLE E TENDE DA SOLE | AUTOMAZIONI PER USO INDUSTRIALE

Novità	4
Condizioni di consegna / Indicazioni	6
Spiegazione dei simboli	7
SOMMER nel mondo	8
<b>Automazioni per porte da garage</b>	<b>11</b>
Panoramica delle automazioni per porte da garage (SOMloq2 FM 868,95 MHz)	12
Panoramica delle automazioni per porte da garage (Somloq Rollingcode FM 434,42/868,8 MHz)	14
SOMMER base <sup>+</sup>	16
SOMMER pro <sup>+</sup>	18
sprint evolution	20
duo vision	21
duo rapido <sup>+</sup>	22
Accessori per automazioni per porte da garage	24
Schemi	38
Automazioni per garage collettivi e interrati	41
SOMMER tigo/tiga <sup>+</sup>	41
Accessori per garage collettivi e interrati	46
Schemi	47
<b>Automazioni per cancelli a battente</b>	<b>49</b>
Panoramica delle automazioni per cancelli a battente	50
twist 200 E / twist 200 EL	52
twist 350	58
twist XL	62
twist UG	66
twist UG <sup>+</sup>	68
twist AM	70
Accessori per automazioni per cancelli a battente	74
Staffe per twist 200 E/EL	75
Staffe per twist 350	78
Staffe per twist XL	78
Staffe per twist AM	79
<b>Automazioni per cancelli scorrevoli</b>	<b>81</b>
Panoramica delle automazioni per cancelli scorrevoli	82
STARter	84
STARter <sup>+</sup>	85
SP 900	86
RUNner	88
RUNner <sup>+</sup>	89
SM 40 T	90
DS 600 / DS 1200	92
Accessori per automazioni per cancelli scorrevoli	94

<b>Radiocomandi</b>	<b>97</b>
Panoramica dei vantaggi	98
Trasmettitore FM 868,95/868,8 MHz (SOMloq2)	100
Radioricevitore FM 868,95 MHz (SOMloq2)	103
Gestione trasmettitori	106
Trasmettitore FM 434,42/868,8 MHz (Somloq Rollingcode)	108
Radioricevitore FM 434,42/868,8 MHz (Somloq Rollingcode)	110
Consumabili (batterie)	113
<b>Smart Home</b>	<b>114</b>
<b>Accessori</b>	<b>116</b>
Sistemi di accesso	116
Attuatori	120
Fotocellule	123
Anelli ad induzione	125
Coste di sicurezza ottiche	125
Coste di sicurezza elettriche	127
Semafori / Lampeggianti	129
Alimentazione di emergenza	131
Interfaccia di servizio	131
Ausili per il montaggio	133
<b>Automazioni per tapparelle e tende da sole</b>	<b>135</b>
Come trovare il motore tubolare adatto	136
Motori tubolari	137
Accessori standard	137
Accessori - Sostegno a muro	138
Adattatore per tutti i tipi di motore tubolare A XX/XX/45	138
Centralina per automazioni per tende da sole	139
Centraline per automazioni per tapparelle	140
Accessori	141
<b>Centraline per automazioni di serrande</b>	<b>142</b>
Accessori per centraline per serrande	143
<b>Barriere</b>	<b>145</b>
Barriere	146
Accessori per barriere	148
<b>Automazioni per uso industriale</b>	<b>151</b>
<b>Componenti per porte</b>	<b>153</b>
Indice articoli	154



## SOMMER base+

Design ottimizzato per centralina a soffitto

Nell'intento di migliorare costantemente i nostri prodotti, il design della centralina a soffitto è stato ulteriormente ottimizzato. La parte superiore dell'alloggiamento viene fissata solo con due ganci di bloccaggio e una vite, la quale non può andare perduta in quanto collegata saldamente all'alloggiamento stesso. Ciò facilita enormemente il montaggio a soffitto.

Pagina 16



## Codemaster+

Gestione centralizzata dei radiocomandi per SOMloq2

Codemaster+ permette di organizzare comodamente e in sicurezza i propri radiocomandi SOMloq2. I trasmettitori e, quindi, ogni accesso all'edificio vengono gestiti a livello centrale. Anche in caso di retrofitting, è possibile preparare radiocomandi aggiuntivi e inviarli per posta al destinatario. Pertanto, non richiede la presenza sul posto di un installatore. Ciò consente di risparmiare tempo e denaro e di gestire al meglio gli impianti.

Pagina 106



## Lumi Strip

Tre luci a LED per molte possibili applicazioni

La linea di prodotti Lumi Strip include luci, lampeggianti e semafori per nuove possibili applicazioni sia nei garage privati che nei parcheggi pubblici. Lumi Strip può essere aggiunto come retrofit in qualsiasi momento, può essere utilizzato in modo flessibile, si installa rapidamente ed è molto efficiente dal punto di vista energetico grazie alla tecnologia LED.

Luci Lumi Strip – Pagina 25

Semafori Lumi Strip – Pagina 130

Luci/Lampeggianti Lumi Strip – Pagina 130

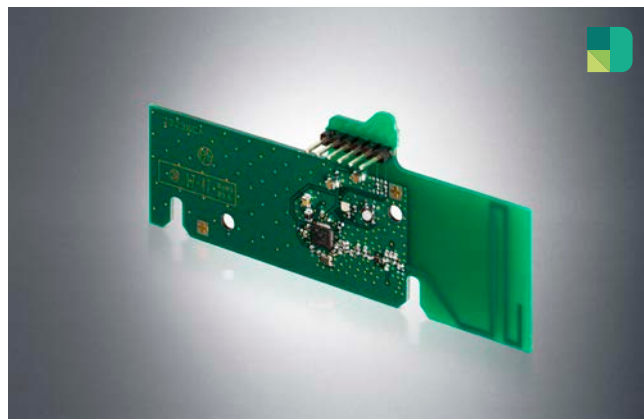


## SOMweb

Smart Home: la soluzione sicura con cui i dati rimangono chiusi nel garage

SOMweb permette di controllare automazioni e, successivamente, anche radiorecettori tramite un'app per smartphone o un browser web. La sicurezza dei dati è garantita dal fatto che essi non vengono memorizzati su server esterni, ma rimangono custoditi in casa nel vero senso della parola. Anche l'installazione è semplicissima e non richiede cablaggi o sensori aggiuntivi.

Pagina 114



## Modulo X3D Delta Dore

Integrare l'automazione per porte da garage SOMloq2 nel sistema Smart Home Delta Dore

Il modulo consente di integrare automazioni per porte da garage SOMMER base+, pro+, tiga e tiga+ nel sistema Smart Home di Delta Dore. L'app Tydom permette di controllare le automazioni o di eseguire query per conoscere la loro posizione.

Pagina 115



## LIFTer

Con il LIFTer montare le molle di trazione per porte sezionali è un gioco da ragazzi!

Grazie al potente sistema di montaggio LIFTer, non è più necessario sollevare la porta con le proprie forze; il montaggio manuale diventa ancora più facile e veloce. Grazie alla funzione di cambio della slitta motore, integrata nella nuova generazione di automazioni SOMMER, l'operazione è oggi ancora più semplice.

Pagina 133

# Condizioni di consegna / Indicazioni

Con la pubblicazione di questo catalogo, tutti gli altri cataloghi, i listini prezzi e gli accordi perdono di validità.

Si applicano le condizioni generali di contratto e di consegna. Queste condizioni sono disponibili in Internet all'indirizzo [www.sommer.eu](http://www.sommer.eu). Alla stessa pagina sono disponibili anche le condizioni di garanzia.

I costi per riparazioni e assistenza sono da corrispondere al netto. I prezzi delle parti di ricambio non sono contenuti nel listino prezzi per distributori. Sono disponibili all'indirizzo [www.som4.me/etl](http://www.som4.me/etl).

Osservare il regolamento tecnico per siti produttivi ASR A1.7 e le normative europee in corso di validità.

## Istruzioni di montaggio / Video

Le nostre istruzioni per l'uso e il montaggio possono essere scaricate alla pagina:

 [www.som4.me/man](http://www.som4.me/man)

Non perdetevi anche i nostri numerosi video:

 [www.som4.me/vid](http://www.som4.me/vid)

 [www.som4.me/youtube](http://www.som4.me/youtube)

## Social media

Restate in contatto con noi sui social media:



[www.som4.me/facebook](http://www.som4.me/facebook)



[www.som4.me/twitter](http://www.som4.me/twitter)





Il radiocomando bidirezionale consente una comunicazione attiva tra trasmettitore e ricevitore.



Il segnale radio insensibile ai disturbi garantisce un'elevata portata e alta affidabilità.



Elevata sicurezza dagli hacker grazie alla codifica a 128 bit AES e Rollingcode.



Scatola insensibile agli urti, resistente e robusta contro le sollecitazioni meccaniche.



Risposta sensibile del radiocomando grazie al segnale di ritorno con vibrazione.



Basso consumo in standby.



Possibilità di alimentazione mediante batteria ricaricabile. In caso di black-out alimenta l'automazione fino a un massimo di 12 ore.



Illuminazione integrata per un maggiore comfort.



Moderna illuminazione a LED per efficienza, risparmio, lunga durata.



Le automazioni e i radiorecettori con questo simbolo sono supportati dall'interfaccia di servizio SOMlink.



Questo simbolo richiama l'attenzione su ulteriori informazioni e indicazioni utili.



Questo simbolo richiama l'attenzione su altre informazioni e indicazioni utili che richiedono una particolare attenzione.



I prodotti con radiocomandi SOMloq2 sono indicati con il seguente simbolo.



Le automazioni per porte da garage con il simbolo delle forze di chiusura sono state controllate e certificate sulla base della norma EN 12445 dall'istituto Ift Rosenheim.



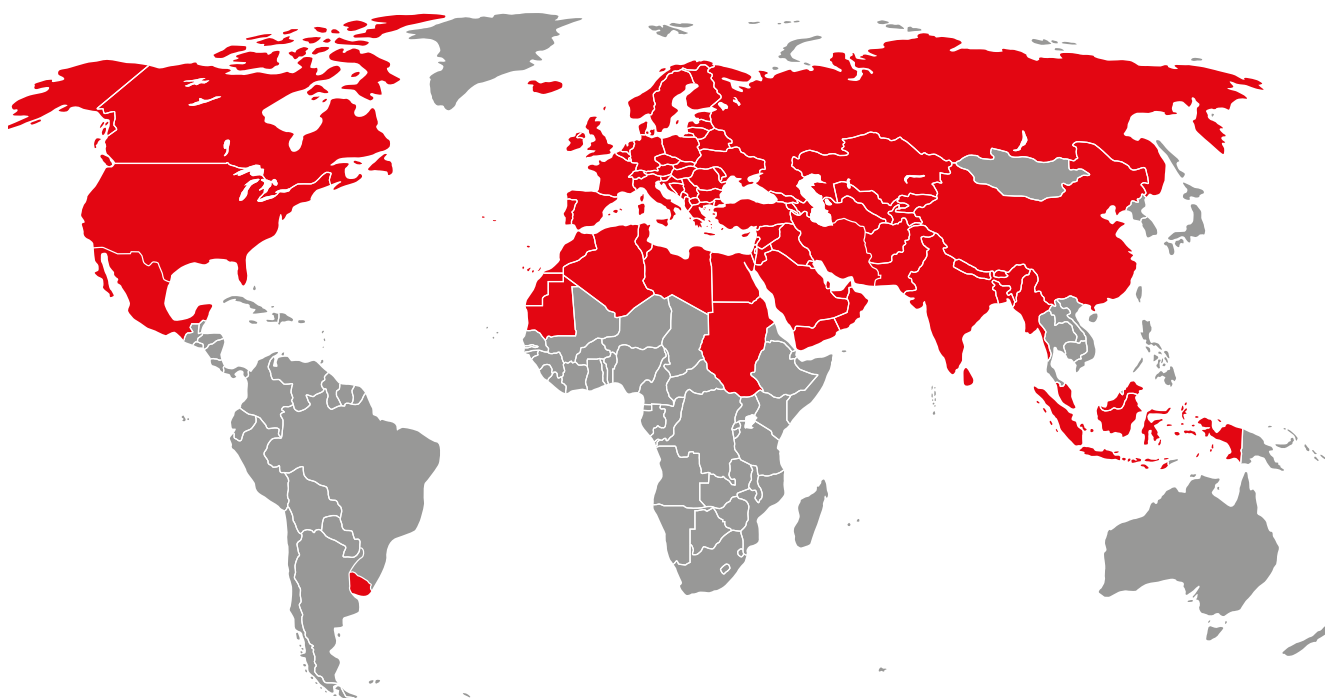
Oltre alla certificazione di conformità CE, la classificazione "Baumuster geprüft" rappresenta un'ulteriore certificazione volontaria per garantire una maggiore sicurezza.



Il sigillo di qualità BAS.T viene assegnato ai prodotti le cui caratteristiche superano i requisiti minimi di legge. Una commissione indipendente dell'associazione tedesca per le automazioni e i sistemi di controllo, Tore e.V. (BAS.T) verifica e monitora il rispetto dei requisiti di controllo ed esecuzione del sigillo BAS.T.



Le automazioni con marchio GS sono state verificate dall'organismo di controllo TÜV/GS e soddisfano i requisiti dell'ordinanza tedesca sulla sicurezza dei prodotti (ProdSG). Vengono monitorate dal TÜV su base volontaria ad intervalli regolari.



## Afghanistan

rappresentante  
Shafiqullah Kazimi  
s.kazimi@sommer.eu

## Albania

rappresentante  
Georgi Kostov  
g.kostov@sommer.eu

## Algeria

rappresentante  
Gamal Eid  
g.eid@sommer.eu

## Arabia Saudita

rappresentante  
Gamal Eid  
g.eid@sommer.eu

## Armenia

rappresentante  
Arvydas Andriulionis  
a.andriulionis@sommer.eu

## Austria

SOMMER Austria Ges. mbH  
4111 Walding  
info@at.sommer.eu  
www.sommer.eu/at

## Azerbaijan

rappresentante  
Arvydas Andriulionis  
a.andriulionis@sommer.eu

## Bahrain

rappresentante  
Gamal Eid  
g.eid@sommer.eu

## Bangladesh

rappresentante  
Shafiqullah Kazimi  
s.kazimi@sommer.eu

## Belgio

Seculux NV  
3650 Lanklaar-Dilsen  
info@seculux.be  
www.seculux.be

## Bielorussia

rappresentante  
Arvydas Andriulionis  
a.andriulionis@sommer.eu

## Bosnia-Erzegovina

rappresentante  
Georgi Kostov  
g.kostov@sommer.eu

## Bulgaria

rappresentante  
Georgi Kostov  
g.kostov@sommer.eu

## Butan

rappresentante  
Shafiqullah Kazimi  
s.kazimi@sommer.eu

## Canada

filiale  
SOMMER USA Inc.  
info@sommer-usa.com

## Chirghisia

rappresentante  
Arvydas Andriulionis  
a.andriulionis@sommer.eu

## Cina

SOMMER Automation & Radio  
(Shanghai) Co., Ltd.  
Shanghai, Jiading District, Malu County  
201801 China, People's Republic  
info@sommer-china.com.cn  
www.sommer-china.com.cn

## Cipro

rappresentante  
Georgi Kostov  
g.kostov@sommer.eu

## Croazia

rappresentante  
Georgi Kostov  
g.kostov@sommer.eu

## Danimarca

filiale  
SOMMER APERTO Scandinavia AB  
info@aperto.se

## Egitto

rappresentante  
Gamal Eid  
g.eid@sommer.eu

## Emirati Arabi Uniti

rappresentante  
Gamal Eid  
g.eid@sommer.eu

## Estonia

rappresentante  
Arvydas Andriulionis  
a.andriulionis@sommer.eu

## Finlandia

filiale  
SOMMER APERTO Scandinavia AB  
info@aperto.se

## Francia

SOMMER France S.A.R.L.  
67170 Brumath  
info@fr.sommer.eu  
www.sommer.eu/fr

## Georgia

rappresentante  
Arvydas Andriulionis  
a.andriulionis@sommer.eu

## Germania (sede centrale)

SOMMER Antriebs- und  
Funktechnik GmbH  
73230 Kirchheim/Teck  
info@sommer.eu  
www.sommer.eu

## Giordania

rappresentante  
Gamal Eid  
g.eid@sommer.eu

## Gran Bretagna

SOMMER Door & Gate Automation UK Ltd.  
York YO41 4AR  
info@uk.sommer.eu  
www.sommer.eu/uk

## Grecia

rappresentante  
Georgi Kostov  
g.kostov@sommer.eu

## India

rappresentante  
Shafiqullah Kazimi  
s.kazimi@sommer.eu

## Indonesia

rappresentante  
Shafiqullah Kazimi  
s.kazimi@sommer.eu

## Iran

Moein Bargh E Tehran Co.  
Teheran  
mokhtariarabini@yahoo.com  
www.moeinbargh.com

## Iraq

rappresentante  
Gamal Eid  
g.eid@sommer.eu

## Irlanda

filiale  
SOMMER Door & Gate Automation UK Ltd.  
info@uk.sommer.eu

## Islanda

filiale  
SOMMER APERTO Scandinavia AB  
info@aperto.se

## Italia

SOMMER Automazioni S.r.l.  
38123 TRENTO TN  
italia@sommer.eu  
www.sommer.eu/it



## Kazakistan

rappresentante  
Arvydas Andriulionis  
a.andriulionis@sommer.eu

## Kuwait

rappresentante  
Gamal Eid  
g.eid@sommer.eu

## Lettonia

rappresentante  
Arvydas Andriulionis  
a.andriulionis@sommer.eu

## Libano

Stouhi Steel Company  
Beirut  
stouhisteel@yahoo.com

## Libia

rappresentante  
Gamal Eid  
g.eid@sommer.eu

## Liechtenstein

filiale  
SOMMER Antriebs- und Funktechnik AG  
schweiz@sommer.eu

## Lituania

rappresentante  
Arvydas Andriulionis  
a.andriulionis@sommer.eu

## Lussemburgo

Rappresentato da  
Seculux NV  
info@seculux.be

## Macedonia

rappresentante  
Georgi Kostov  
g.kostov@sommer.eu

## Malesia

rappresentante  
Shafiqullah Kazimi  
s.kazimi@sommer.eu

## Malta

filiale  
SOMMER Automazioni S.r.l.  
italia@sommer.eu

## Marocco

rappresentante  
Gamal Eid  
g.eid@sommer.eu

## Mauritania

rappresentante  
Gamal Eid  
g.eid@sommer.eu

## Messico

PAL Puertas Automáticas  
80200 Culiacán, Sinaloa  
ventas\_pal@pal.com.mx  
www.pal.com.mx

## Moldavia

rappresentante  
Arvydas Andriulionis  
a.andriulionis@sommer.eu

## Montenegro

rappresentante  
Georgi Kostov  
g.kostov@sommer.eu

## Myanmar

rappresentante  
Shafiqullah Kazimi  
s.kazimi@sommer.eu

## Nepal

rappresentante  
Shafiqullah Kazimi  
s.kazimi@sommer.eu

## Norvegia

filiale  
SOMMER APERTO Scandinavia AB  
info@seculux.be

## Oman

rappresentante  
Gamal Eid  
g.eid@sommer.eu

## Paesi Bassi

Rappresentato da  
Seculux NV  
info@seculux.be

## Pakistan

rappresentante  
Shafiqullah Kazimi  
s.kazimi@sommer.eu

## Polonia

SOMMER Polska Sp. z o.o.  
05-800 Pruszków  
buira@sommer-polska.pl  
www.sommer.eu/pl

## Portogallo

filiale  
SOMMER Automatismos España S.L.U.  
info@es.sommer.eu

## Qatar

rappresentante  
Gamal Eid  
Egitto

## Repubblica Ceca

TRIDO s.r.o.  
67801 Blansko  
trido@trido.cz  
www.trido.cz

## Romania

MCA Grup  
Jilava, jud Ilfov 077120  
office@mcagrup.ro  
www.mcagrup.ro

## Russia

SOMMER RUS TRADE  
125130 Mosca  
info@sommer-rus.eu  
www.sommer.eu/rus

## Serbia

rappresentante  
Georgi Kostov  
g.kostov@sommer.eu

## Singapore

rappresentante  
Shafiqullah Kazimi  
s.kazimi@sommer.eu

## Siria

rappresentante  
Gamal Eid  
g.eid@sommer.eu

## Slovacchia

rappresentante  
Stanislav Papež  
s.papez@sommer.eu

## Slovenia

rappresentante  
Georgi Kostov  
g.kostov@sommer.eu

## Spagna

SOMMER Automatismos España S.L.U.  
08530 La Garriga, Barcelona  
info@es.sommer.eu  
www.sommer.eu/es

## Sri Lanka

rappresentante  
Shafiqullah Kazimi  
s.kazimi@sommer.eu

## Sudan

rappresentante  
Gamal Eid  
g.eid@sommer.eu

## Svezia

SOMMER APERTO Scandinavia AB  
434 42 Kungsbacka  
info@aperto.se  
www.aperto.se  
www.sommer.eu

## Svizzera

SOMMER Antriebs- und Funktechnik AG  
6210 Sursee  
schweiz@sommer.eu  
www.sommer.eu/ch

## Tagikistan

rappresentante  
Arvydas Andriulionis  
a.andriulionis@sommer.eu

## Tunisia

Cometa  
2073 Borj Louzir Ariana  
contact@cometa.com.tn  
www.cometa.com.tn

## Turchia

rappresentante  
Shafiqullah Kazimi  
s.kazimi@sommer.eu

## Turkmenistan

rappresentante  
Arvydas Andriulionis  
a.andriulionis@sommer.eu

## Ucraina

«Raduga-N» OOO  
ODESSA 65033  
sommer@i.ua  
www.rainbow.odessa.ua

## Ungheria

SOMMER Kaputechnika Kft.  
1214 Budapest  
info@hu.sommer.eu  
www.sommer.eu/hu

## Uruguay

Vastin S.A.  
11800 Montevideo  
www.bellohnos.com

## USA

SOMMER USA Inc.  
Charlotte NC, 28214  
info@sommer-usa.com  
www.sommer-usa.com



# Automazioni per porte da garage

## Tecnologia

- Automazione sviluppata da SOMMER:
  - catena in tensione sulla guida
  - slitta motore mobile per un ciclo di vita prolungato
- SVS – Sistema di chiusura di sicurezza (lo sblocco di emergenza può essere inserito e disinserito con la porta in qualsiasi posizione, aumentando il livello di sicurezza, ad es. in caso di blackout)
- Motore autobloccante, pertanto a prova di effrazioni, non richiede una serratura ausiliaria
- Apertura e chiusura silenziosa

## Microprocessore / Centralina

- Radioricevitore integrato
- Riconoscimento degli ostacoli e inversione totale o parziale in presenza di un ostacolo
- Protezione contro gli infortuni grazie alla misurazione elettronica della forza con DPS (Dynamisches Power System)
- Corsa soft regolata a forma di rampa senza perdita di forze

## Installazione

- Le automazioni sono premontate e richiedono poco tempo per l'installazione; risparmio di tempo e denaro
- Semplice regolazione della corsa senza soluzione di continuità
- Staffa di fissaggio a soffitto, regolabile sia orizzontalmente che verticalmente senza soluzione di continuità
- Guida semplice da accorciare e allungare; maggiore flessibilità durante l'installazione
- Catena facile da tendere

Oltre 3000 combinazioni con automazioni per porte da garage SOMMER e porte di importanti produttori sono **certificate**.

Un elenco completo è disponibile qui:  
**[www.som4.me/cgdo](http://www.som4.me/cgdo)**



# Panoramica delle automazioni per porte da garage (SOMloq2 FM 868,95 MHz)



## Specifiche tecniche e possibilità di collegamento sulla slitta motore SOMMER base<sup>+</sup>, SOMMER pro<sup>+</sup>, SOMMER tiga e SOMMER tiga<sup>+</sup>

Unità automazione	S 9060	S 9080	S 9110
Forza di trazione e spinta massima	600 N	800 N	1.100 N
Larghezza/altezza max. <sup>1)</sup> con: Porta sezionale	4.500 mm/2.500 mm	6.000 mm/2.500 mm	8.000 mm/2.500 mm
Porta basculante	4.500 mm/2.050 mm	6.000 mm/2.050 mm	8.000 mm/2.050 mm
Cancello ad ante battenti <sup>2)</sup>	2.800 mm/2.500 mm	2.800 mm/2.750 mm	2.800 mm/3.000 mm
Porta a scorrimento orizzontale/ Porta sezionale laterale <sup>3)</sup>	2.500 mm (4.500 mm)/2.500 mm	2.500 mm (5.750 mm)/2.750 mm	2.500 mm (6.850 mm)/3.000 mm
Corsa (standard)	2.750 mm	2.750 mm	2.750 mm
Corsa max. prolungata	4.900 mm 2 prolunghe (1.096 mm)	6.000 mm 3× prolunghe (1.096 mm)	7.100 mm 4× prolunghe (1.096 mm)
Peso porta max.	120 kg	160 kg	200 kg
Velocità massima <sup>4)</sup>	240 mm/s	210 mm/s	180 mm/s
Assorbimento di potenza (modalità risparmio energetico)	< 1 W	< 1 W	< 1 W
Durata accensione dopo S3 in %	40	40	40
Numero di postazioni di memoria	40	40	40
Numero max. di posti auto consigliati	30	50	30
Slitta motore			
Luce LED dell'automazione	✓ (6 LED)		
Slot Lock	✓		
Slot Memo	✓ (Espansione di memoria del radiocomando fino a 450 comandi)		
Slot Senso	✓		
Slot Segnalatore acustico	✓		
Slot Laser	✓		
Slot Motion	✓		
Connessione OSE/8k2	✓		
Connessione contatto porta pedonale	✓		
Slot USART	✓		
Uscita 12 V DC, 100 mA	✓		

1) I valori possono variare in funzione della posizione di montaggio. 2) Possibile solo con SOMMER pro<sup>+</sup>! Richiede apposito braccio biforcuto.

3) Porte sezionali laterali e porte a scorrimento orizzontale più grandi di 2.500 mm realizzabili con le prolunghe. 4) Misura senza porta.

## Possibilità di collegamento della centralina a muro o soffitto

Tipo	SOMMER base <sup>+</sup>	SOMMER pro <sup>+</sup>	SOMMER tiga	SOMMER tiga <sup>+</sup>
Centralina a soffitto	✓	-	-	-
Centralina a muro	-	✓	✓	✓
Slot batteria	✓	✓	✓	✓
Slot Keypad per tastierino pro <sup>+</sup> /Conex	✓	✓	-	-
Slot Relay / Output OC	✓	✓	✓	-
Slot Light per luce ausiliaria a LED Lumi <sup>+</sup> /Lumi pro <sup>+</sup>	✓	✓	-	-
Collegamento pulsante a impulsi	✓	✓	-	-
Collegamento pulsante 2 (apertura parziale)	✓	✓	-	-
Collegamento pulsante (lato richiesta interno)	-	-	✓	✓
Collegamento pulsante (lato richiesta esterno)	-	-	✓	✓
Collegamento lampeggiante	✓ [24 V / max. 25 W]	✓ [24 V / max. 25 W]	✓ [24 V / max. 3 W]	✓ [24 V / max. 3 W]
Connessione fotocellula 2/4 fili; porta CHIUSA; 24 Vdc	✓	✓	✓	✓
Connessione fotocellula 4 fili; porta APERTA; 24 Vdc	-	-	-	✓
Connessione OSE/8k2; porta CHIUSA	-	-	-	✓
Connessione OSE/8k2; porta APERTA	-	-	-	✓
Connessione semaforo rosso; interno/esterno; 24 V/7 W	-	-	✓	✓
Connessione semaforo rosso/verde; interno/esterno; 24 V/7 W	-	-	-	✓
Slot Memo tiga	-	-	✓	✓
Connessione relè multifunzione MUFU1	-	-	✓	✓
Connessione relè multifunzione MUFU2	-	-	-	✓
Connessione Safety (ad es. arresto di emergenza)	-	-	✓	✓
Connessione allarme (Contatto NO a potenziale zero di un impianto antincendio)	-	-	-	✓
Connessione contatto timer (lato richiesta interno)	-	-	-	✓
Connessione contatto timer (lato richiesta esterno)	-	-	-	✓
Connessione anello ad induzione (Contatto a potenziale zero di un'unità di controllo separata)	-	-	-	✓
Uscita 24 Vdc, 100 mA	✓	✓	✓	-
Uscita 24 Vdc, 300 mA	-	-	-	✓

# Panoramica delle automazioni per porte da garage (Somloq Rollingcode FM 434,42/868,8 MHz)

Tipo		sprint evolution	duo vision 500
Larghezza porta* max. con:	Porta basculante	4.000 mm	3.500 mm
	Porta sezionale	4.000 mm	3.500 mm
	Porta ad ante battenti (con braccio biforcuto # 1501; per cancelli di grandi dimensioni solo a richiesta)	2.800 mm	-
	Porta sezionale laterale/a scorrimento orizzontale	con corsa di 2.600 mm con corsa di 3.000 mm con corsa di 3.400 mm	2.350 mm 2.750 mm 3.150 mm
	Porta basculante	3.500 mm	-
Altezza porta max. con:	Porta sezionale	con corsa 2.600 mm con corsa 3.000 mm con corsa 3.400 mm	2.350 mm 2.750 mm 3.150 mm
	Porta ad ante battenti (con braccio biforcuto # 1501; per cancelli di grandi dimensioni solo a richiesta)	2.800 mm	-
	Porta a scorrimento orizzontale/Porta sezionale laterale		2.300 mm
	Porta basculante	con corsa 2.600 mm con corsa 3.000 mm con corsa 3.400 mm	- - -
Corsa:	Standard allungabile		2.600 mm ✓
Forza di trazione e spinta massima		550 N	500 N
Velocità massima		160 mm/s	150 mm/s
Assorbimento di potenza (standby)		~ 7 W	
Durata accensione dopo S3** in %		15	
Sblocco di emergenza dall'interno, con sistema di chiusura di sicurezza (SVS)		✓	
Protezione motore con microprocessore (controllo corrente e temperatura)		✓	
Trasformatore a basso consumo di corrente		-	
Alimentazione		230 Vac (50 Hz)	
Centralina motore ad innesto		✓	
Protezione contro gli infortuni grazie alla misurazione elettronica della forza con DPS (Dynamisches Power System)		✓	
Collegamento lampeggiatore		✓	
Uscita 24 V (regolata 0,1 A)		✓	
Prelampeggio selezionabile		■	
Backjump selezionabile		✓	
Corsa soft regolata a forma di rampa senza perdita di forze		✓	
Connessione di sicurezza per contatto NC		✓	
Funzione della connessione di sicurezza impostabile		✓	
Connessione dispositivo di sicurezza per porta pedonale direttamente sulla slitta motore		✓	
Connessione TorMinal		✓	
Contacchi		■	
Regolazione della direzione di marcia definita (APRTO / CHIUSO)		✓	
Apertura parziale del cancello regolabile		✓	
Indicatore di stato		✓	
Numero di canali radio		2	
Numero di postazioni di memoria		112	
Numero di ingressi pulsante		1 / 2 ▲	
Numero di ingressi di sicurezza		1	
Lettura fotocellula a 2 fili		-	
Chiusura automatica, regolabile		-	

\* con cancello ad ante battenti/a scorrimento orizzontale osservare i valori indicati nelle istruzioni di montaggio e d'uso. \*\* modalità di funzionamento a norma VDE 0530-1.

■ Solo in combinazione con TorMinal. ▲ Senza connessione di sicurezza

# Panoramica delle automazioni per porte da garage (Somloq Rollingcode FM 434,42/868,8 MHz)

duo vision 650	duo vision 800	duo rapido 650+
5.000 mm	5.500 mm	-
5.000 mm	5.500 mm	5.000 mm
2.800 mm	2.800 mm	-
2.350 mm 2.750 mm 3.150 mm		2.350 mm 2.750 mm 3.150 mm
4.000 mm	4.500 mm	-
2.350 mm 2.750 mm 3.150 mm		2.350 mm 2.750 mm 3.150 mm
2.800 mm	2.800 mm	-
3.000 mm		3.000 mm
1.900 mm 2.300 mm 2.700 mm	1.900 mm 2.300 mm 2.700 mm	- - -
	2.600 mm ✓	
650 N	800 N	650 N
180 mm/s	130 mm/s	240 mm/s
	~ 2 W	
	15	
	✓	
	✓	
	✓	
	230 Vac (50 Hz)	
	✓	
	✓	
	✓	
	✓	
	■	
	✓	
	✓	
	✓	
	✓	
	✓	
	✓	
	■	
	✓	
	✓	
	✓	
	2	
	112	
	1 / 2 ▲	
	1	
-		✓
-		✓

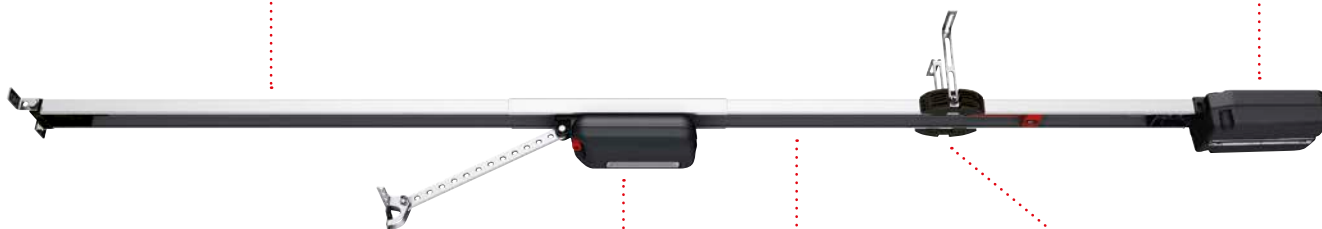
# SOMMER base<sup>+</sup>

## Guida

- Il kit guida (dotazione di base) permette di aprire le porte sezionali fino ad un'altezza di 2.500 mm e le porte basculanti fino a 2.750 mm
- Con una prolunga guida è possibile aprire porte ancora più alte  
Prolunga guida 543 mm # S10868-00001  
Prolunga guida 1.096 mm # 10460V000

## Possibilità di collegamento centralina a soffitto

- Pulsante a impulsi
- Lampeggiatore 24 Vdc max. 25 Watt
- Fotocellula a 2 o 4 fili
- Slot luce ausiliaria (Lumi<sup>+</sup>)
- Slot relè ausiliario
- Slot batteria



## Ulteriori possibilità di collegamento direttamente sulla slitta motore

- Collegamento per contatto porta pedonale
- Collegamento per costa di sicurezza OSE o 8k2

## Catena

- Catena di qualità, fissa (galvanizzata e nichelata)
- Esente da manutenzione e usura, pretensionamento a molla, elevata resistenza alla trazione

## Staffa di fissaggio a soffitto

- Flessibile e di facile installazione

## Qualità

- Automazione universale per porte sezionali, a soffitto, basculanti, ribaltabili <sup>1)</sup> e a scorrimento orizzontale/sezionale laterale
- Tecnologia LED integrata: illuminazione di lunga durata, efficiente e parca nei consumi
- Risparmio energetico: <1 Watt in standby
- Made in Germany

## Flessibilità

- Numerosi accessori per estendere le funzionalità, ad es. la memoria del radiocomando Memo, il sensore di umidità Senso, il magnete di blocco Lock, la luce ausiliaria a LED Lumi<sup>+</sup>
- Slitta motore estraibile senza dover smontare la guida
- La guida può essere allungata o accorciata con facilità

## Sicurezza

- Motore dall'elevata forza di autobloccaggio che si oppone attivamente all'apertura in qualsiasi punto in caso di tentativo di effrazione
- Possibilità di collegamento di una batteria per utilizzo in caso di interruzione di corrente
- Magnete di blocco per il motore (protezione contro effrazioni), blocca in ogni posizione, anche in caso di funzione aerazione/apertura parziale/posizione finale porta APERTA (disponibile come optional; Lock # 1651V000)
- Grazie allo sblocco di emergenza integrato la slitta motore può essere inserita e disinserita in qualsiasi posizione
- Sicuro radiocomando bidirezionale SOMIq2

## Intelligenza

- Autoapprendimento: curva della forza impostata autonomamente con adattamento continuo, ad es. per utilizzo in inverno e in estate
- Profili di velocità ottimizzati per un'apertura e una chiusura veloce e sicura
- Rispetto della normativa vigente
- Calibrazione automatica della corsa inserendo direttamente le forze di esercizio
- Tipi di porta impostabili mediante DIP switch
- Frenata attiva con porte scompensate
- Numerosi valori impostabili e leggibili attraverso SOMlink
- Soft Start/Stop per minimizzare le sollecitazioni del motore
- Riconoscimento automatico delle posizioni finali con porta CHIUSA durante la programmazione, la pressione di chiusura può essere adattata alle specifiche costruttive del luogo di installazione
- Interfaccia USART, ad es. per modulo X3D Delta Dore



Maggiori informazioni sono disponibili all'indirizzo [www.sommer-base.eu](http://www.sommer-base.eu).

1) Richiede ferramenta speciale





**DESIGN  
DELL'ALLOGGIAMENTO  
OTTIMIZZATO**



## SOMMER base<sup>+</sup>

- Slitta motore con radiorecettore integrato (FM 868,95 MHz SOMloq2, 40 posizioni di memoria)
- Luce a LED sulla slitta motore
- Radiocomando a 4 canali Pearl Vibe già programmati (# 4019V000) con risposta sensibile del radiocomando mediante vibrazione
- Guida in 3 parti, slitta motore, centralina a soffitto, staffa di fissaggio a soffitto, ritenzione, braccio di spinta, squadra di fissaggio e materiale di fissaggio



**S 9060 base<sup>+</sup>** 8700V000

- Forza di trazione e spinta 600 N

**S 9080 base<sup>+</sup>** 8800V000

- Forza di trazione e spinta 800 N

**S 9110 base<sup>+</sup>** 8500V000

- Forza di trazione e di spinta 1.100 N



\* Le condizioni di garanzia complete sono disponibili all'indirizzo [www.sommer.eu](http://www.sommer.eu).

# SOMMER pro<sup>+</sup>



## Staffa di fissaggio a soffitto

- Flessibile e di facile installazione

## Guida

- Il kit guida (dotazione di base) permette di aprire le porte sezionali fino ad un'altezza di 2.500 mm e le porte basculanti fino a 2.750 mm
- Con una prolunga guida è possibile aprire porte ancora più alte  
Prolunga guida 543 mm # S10868-00001  
Prolunga guida 1.096 mm # 10460V000

## Catena

- Catena di qualità, fissa (galvanizzata e nichelata)
- Esente da manutenzione e usura, pretensionamento a molla, elevata resistenza alla trazione

## Slitta motore

- Limitazione delle forze di chiusura certificata a norma EN 12445 grazie al monitoraggio elettronico del motore (certificazione eseguita dall'istituto ift Rosenheim)

## Qualità

- pro<sup>+</sup> è la nuova e innovativa automazione per porte da garage che prende il posto di base<sup>+</sup>, uno dei prodotti SOMMER di maggior successo: Ora ancora più flessibile e confortevole grazie all'alloggiamento della centralina separato
- Automazione universale per porte sezionali, a soffitto, basculanti, ribaltabili <sup>1)</sup>, ad ante battenti <sup>1)</sup> e a scorrimento orizzontale/sezionale laterale
- Tecnologia LED integrata: illuminazione di lunga durata, efficiente e parca nei consumi
- Risparmio energetico: <1 Watt in standby
- Made in Germany

## Versatilità

- Numerosi accessori per estendere le funzionalità, ad es. la memoria del radiocomando Memo, il sensore di umidità Senso, il magnete di blocco Lock, la luce ausiliaria a LED Lumi pro<sup>+</sup>
- 2 pulsanti integrati nell'alloggiamento della centralina per comandare la porta e per la funzione di illuminazione/l'apertura parziale oppure «apertura definita» e «chiusura definita»
- Ulteriori possibilità di collegamento con innesto diretto sulla slitta motore (contatto per porta pedonale o costa di sicurezza OSE o 8k2)
- Alimentazione universale sulle guide (variabile dalla parte anteriore o posteriore)
- Slitta motore estraibile senza dover smontare la guida
- Cavi corti in caso di montaggio a muro per gli accessori esterni (fotocellula/lampeggiatore/pulsante esterno ...)

## Sicurezza

- Motore dall'elevata forza di autobloccaggio che si oppone attivamente all'apertura in qualsiasi punto in caso di tentativo di effrazione
- Possibilità di collegamento di una batteria per utilizzo in caso di interruzione di corrente
- Magnete di blocco per il motore (protezione contro effrazioni), blocca in ogni posizione, anche in caso di funzione aerazione/apertura parziale/posizione finale porta APERTA (disponibile come optional; Lock # 1651V000)
- Grazie allo sblocco di emergenza integrato la slitta motore può essere inserita e disinserita in qualsiasi posizione
- Sicuro radiocomando bidirezionale SOMloq2

## Intelligenza

- Autoapprendimento: curva della forza impostata autonomamente con adattamento continuo, ad es. per utilizzo in inverno e in estate
- Profili di velocità ottimizzati per un'apertura e una chiusura veloce e sicura
- Rispetto della normativa vigente
- Calibrazione automatica della corsa inserendo direttamente le forze di esercizio
- Tipi di porta impostabili mediante DIP switch
- Frenata attiva con porte scompensate
- Numerosi valori impostabili e leggibili attraverso SOMlink
- Soft Start/Stop per minimizzare le sollecitazioni del motore
- Riconoscimento automatico delle posizioni finali con porta CHIUSA durante la programmazione, la pressione di chiusura può essere adattata alle specifiche costruttive del luogo di installazione
- Interfaccia USART, ad es. per modulo X3D Delta Dore

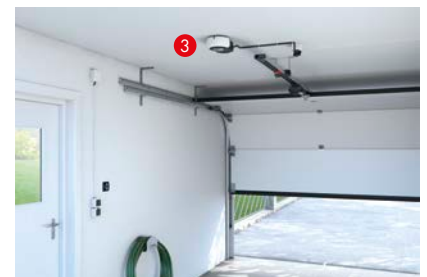


Maggiori informazioni sono disponibili all'indirizzo [www.sommer-pro.eu](http://www.sommer-pro.eu).

<sup>1)</sup> Richiede ferramenta speciale

## Flessibilità

- Alloggiamento della centralina separato installabile sul soffitto o a muro. In questo modo è possibile sfruttare al meglio l'alimentazione disponibile nel garage
- Con montaggio a muro dell'alloggiamento della centralina i pulsanti interni sono comodi perché vicino alla porta di uscita
- L'alloggiamento della centralina installabile separatamente rende superflua l'installazione di una seconda presa di corrente



La centralina può essere montata dietro **1**, davanti **2** o sul soffitto **3**.

### SOMMER pro<sup>+</sup>

- Slitta motore con radiorecettore integrato (FM 868,95 MHz SOMloq2, 40 posizioni di memoria)
- Alloggiamento della centralina con due pulsanti interni integrati
- Luce a LED sulla slitta motore
- Radiocomando a 4 canali Pearl Vibe già programmati (# 4019V000) con risposta sensibile del radiocomando mediante vibrazione
- Guida in 3 parti, slitta motore, alloggiamento della centralina, staffa di fissaggio a soffitto, ritenzione, braccio di spinta, squadra di fissaggio e materiale di fissaggio

#### S 9060 pro<sup>+</sup>

S10154-00001

- Forza di trazione e spinta 600 N

#### S 9080 pro<sup>+</sup>

S10155-00001

- Forza di trazione e di spinta 800 N

#### S 9110 pro<sup>+</sup>

S10156-00001

- Forza di trazione e di spinta 1.100 N



\* Le condizioni di garanzia complete sono disponibili all'indirizzo [www.sommer.eu](http://www.sommer.eu).

## sprint evolution

- Protezione contro gli infortuni grazie alla misurazione elettronica della forza con DPS (Dynamisches Power System)
- Corsa soft regolata a forma di rampa senza perdita di forze
- Connettore per fotocellula e TorMinal
- Per maggiori informazioni sul prodotto consultare pagina 11



### sprint evolution

2600V007



- Forza di trazione e di spinta 550 N
- Alloggiamento della centralina con radiorecettore integrato (FM 434,42 MHz Somloq Rollingcode)
- Pulsante interno con cavo da 7 m
- Luce di cortesia
- Kit di montaggio
- Radiocomando disponibile separatamente
- *Da utilizzare esclusivamente insieme ai kit guida # 1897V000 (da ordinare separatamente)*
- Disponibile anche in FM 868,8 MHz (# 2600V000)

### Kit guida per sprint evolution

1897V000

- Corsa 2.600 mm

ISTRUZIONI



[www.som4.me/man-g](http://www.som4.me/man-g)

Grazie al sistema di lettura di impronte digitali, potrete aprire la porta garage o il cancello con un dito.

Maggiori informazioni sono disponibili a pagina 117.

- Alloggiamento della centralina separato con pulsante interno integrato e illuminazione (montaggio a soffitto o a parete)
- Con l'alloggiamento della centralina montata a muro, l'illuminazione e il pulsante interno si trovano vicini alla porta di uscita
- Grazie all'alloggiamento della centralina separato, l'installazione elettrica è semplice: infatti non sono necessarie ulteriori prese a soffitto, ma è possibile utilizzare una presa presente in loco
- Protezione contro gli infortuni grazie alla misurazione elettronica della forza con DPS (Dynamisches Power System)
- Corsa soft regolata a forma di rampa senza perdita di forze
- Parco nei consumi grazie al trasformatore (duo vision 650 e 800)
- Connettore per fotocellula e TorMinal
- Alimentazione universale (variabile dalla parte anteriore o posteriore)
- Per maggiori informazioni sul prodotto consultare pagina 11



## duo vision

- Alloggiamento della centralina con radiorecettore integrato (FM 434,42 MHz Somloq Rollingcode, 112 posizioni di memoria) per montaggio a soffitto o a parete
- Pulsante interno integrato
- Luce di cortesia
- Kit di montaggio
- Radiocomando disponibile separatamente
- Da utilizzare solo insieme ai kit guide # 1890V000, # 1891V000 e # 1892V000 (da ordinare separatamente)



### duo vision 500

3000V007

- Forza di trazione e di spinta 500 N
- Disponibile anche in FM 868,8 MHz (# 3000V000)

### duo vision 650

3010V007

- Forza di trazione e di spinta 650 N
- Disponibile anche in FM 868,8 MHz (# 3010V000)

### duo vision 800

3020V007

- Forza di trazione e di spinta 800 N
- Disponibile anche in FM 868,8 MHz (# 3020V000)

Per il kit guida abbinato vedi pagina 22.



# duo rapido<sup>+</sup>

Tutti i vantaggi di duo vision e inoltre:

- Velocità massima (porta aperta): 240 mm/s
- Collegamento della fotocellula a 2 e 4 fili con riconoscimento automatico
- Diverse voci del menu impostabili singolarmente per una regolazione ottimale della porta
- Chiusura automatica e semiautomatica già integrabile e impostabile con TorMinal
- Assorbimento di potenza (standby): ~ 2 W
- Per maggiori informazioni sul prodotto consultare pagina 11



## duo rapido<sup>+</sup>

3060V000

- Forza di trazione e di spinta 650 N
- Alloggiamento della centralina con radiorecettore integrato (FM 434,42 MHz Somloq Rollingcode, 112 posizioni di memoria) per montaggio a soffitto o a parete
- Pulsante interno integrato
- Luce di cortesia
- Kit di montaggio
- Radiocomando disponibile separatamente
- Da utilizzare solo insieme ai kit guida # 1890V000, # 1891V000 e # 1892V000 (da ordinare separatamente)
- Disponibile anche in FM 868,8 MHz (# 3060V000)



## Kit guida per duo vision / duo rapido<sup>+</sup>

Corsa 2.600 mm

1890V000

- Con 5 m di cavo di collegamento

Corsa 3.000 mm

1891V000

- Con 5 m di cavo di collegamento
- Con staffa di fissaggio a soffitto extra

Corsa 3.400 mm

1892V000

- Con 5 m di cavo di collegamento
- Con staffa di fissaggio a soffitto extra



Esempi di installazione della centralina duo:



Installazione posteriore



Installazione su soffitto



Installazione anteriore



Installazione direttamente sulla guida  
con il kit di montaggio duo (#927)

# Accessori per automazioni per porte da garage



## Personalizzate e valorizzate la vostra motorizzazione

La sua moderna struttura modulare permette di estendere le funzionalità dell'automazione per porte da garage grazie ai radiocomandi SOMloq2 con una vasta gamma di accessori. Tutti gli accessori possono essere installati facilmente, in quanto gli slot sono contrassegnati da colori e da etichette chiare.



### Lock

1651V000

- Magnete di blocco, ad innesto, plug & play
- Blocco meccanico dell'automazione in qualsiasi posizione (aerazione, apertura parziale, posizione finale porta APERTA/CHIUSA) con una forza pari a 300 kg
- Per SOMMER base<sup>+</sup>, pro<sup>+</sup>, tiga e tiga<sup>+</sup>



### Senso

10371

- Sensore di umidità, ad innesto, plug & play
- Consente di controllare con un sensore la funzione di aerazione per ridurre la formazione di muffe in garage
- Rileva la temperatura e l'umidità nel garage
- In caso di bisogno, apertura automatica della porta mediante slitta motore per una perfetta circolazione dell'aria
- Quando viene raggiunto il valore ottimale, la porta viene chiusa
- Per SOMMER base<sup>+</sup> e pro<sup>+</sup>



### Memo

10373

- Espansione di memoria, ad innesto, plug & play
- Espansione di memoria del radiocomando fino a 450 comandi
- Trasmissione automatica dei comandi del radiocomando dalla memoria interna dell'automazione in Memo
- Facile backup dei dati e trasferimento dei comandi del radiocomando su una nuova automazione in caso di assistenza
- Per SOMMER base<sup>+</sup>, pro<sup>+</sup>, tiga, tiga<sup>+</sup>, twist UG, twist UG<sup>+</sup> e twist AM



# Accessori per automazioni per porte da garage

## Buzzer

7043V000

- Allarme/segnalatore acustico, ad innesto, plug & play
- A scelta come allarme in caso di tentativo di effrazione, segnalatore acustico durante la chiusura o segnalatore acustico con porta pedonale aperta
- Emissione di un segnale acustico
- Preallarme prima della chiusura regolabile (segnale pulsante durante il prelampeggio)
- La durata del segnale con porta pedonale aperta è regolabile. In questo modo, è possibile utilizzarlo come segnalatore di passaggio.
- Per SOMMER base<sup>+</sup>, pro<sup>+</sup>, tiga e tiga<sup>+</sup>



## Laser

10378

- Laser parcheggio, plug & play
- Permette di parcheggiare con precisione in garage anche senza un sensore di parcheggio
- Con specchio di riflessione e materiale di montaggio
- Per SOMMER base<sup>+</sup> e pro<sup>+</sup>



## Motion

S10343-00001

- Segnalatore di movimento con sensore infrarossi passivo, plug & play
- Quando si entra in garage, l'illuminazione dell'automazione presente nella slitta motore viene automaticamente accesa
- Se utilizzati, anche Lumi<sup>+</sup>, Lumi pro<sup>+</sup> o il relè vengono attivati
- Per SOMMER base<sup>+</sup>, pro<sup>+</sup>, tiga e tiga<sup>+</sup>



## Lumi<sup>+</sup>

7041V000

- Luce ausiliaria a LED
- 24 Vdc, 4 W; corrisponde all'incirca a una lampadina da 60 W
- Colore: bianco
- Per centralina a soffitto SOMMER base<sup>+</sup>



## Lumi pro<sup>+</sup>

S10205-00001

- Luce ausiliaria a LED
- 24 Vdc, 4 W; corrisponde all'incirca a una lampadina da 60 W;
- Colore: bianco
- Per centralina a muro SOMMER pro<sup>+</sup>



## Lumi Strip

**NOVITÀ**

S11479-00001

- Luce anta a LED
- Design discreto ed elegante
- Scheda LED nell'alloggiamento in plastica
- 24 Vdc, 4,5 W
- Colore: bianco freddo (6 LED)



IP65



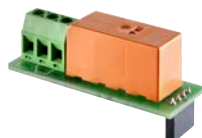
# Accessori per automazioni per porte da garage



## Accu

S10523-00001

- Fornisce un'alimentazione di emergenza all'automazione per 12 ore e 5 cicli (APERTO/CHIUSO)<sup>1)</sup>
- 700 mAh; 24 V
- Elettronica integrata con collegamento a spina
- Facile montaggio nella posizione indicata all'interno dell'alloggiamento dell'automazione
- Per SOMMER base<sup>+</sup>, pro<sup>+</sup> e tiga



## Relay

7042V000

- Relè, ad innesto, plug & play
- Contatto a potenziale zero
- Per controllare l'illuminazione esterna o leggere lo stato della porta
- Con SOMMER tiga il relè può essere utilizzato come relè multifunzione
- Per SOMMER base<sup>+</sup>, pro<sup>+</sup> e tiga



## Output OC

S10854-00001

- Ad innesto, plug & play
- Si attiva/disattiva senza contatto
- Uscita Open Collector
- Trasmette un segnale statico per rappresentare lo stato della porta «porta chiusa» / «porta non chiusa» a sistema Smart Home o al comando di una luce supplementare a 24 V
- Max. 4,8 W
- 24 Vdc, max. 200 mA
- Per SOMMER base<sup>+</sup> e pro<sup>+</sup>



## Conex

S10807-00001

- Ad innesto, plug & play
- Permette di collegare un attuatore a 2 contatti (ad es. un pulsante)
- Modalità di funzionamento: Funzionamento a impulsi/illuminazione o «Apertura definitiva»/«Chiusura definitiva»
- Per SOMMER base<sup>+</sup> e pro<sup>+</sup>



## Wallstation (a 2 fili)

S10834-00001

- Pulsante a muro interno a 3 comandi (sporgente)
- Offre tre funzioni:
  - Apertura/Stop/Chiusura della porta
  - Accensione e spegnimento dell'illuminazione
  - Funzione di blocco per radio, pulsante esterno, aerazione (funzione vacanza)
- Per SOMMER base<sup>+</sup> e pro<sup>+</sup>

<sup>1)</sup> La prestazione della batteria viene influenzata dalle condizioni di utilizzo. I dati indicati possono variare.

# Accessori per automazioni per porte da garage

## Pulsante a muro

3113

- Bianco, 1 comando, con cavo da 7,5 m



## Staffa per kit porta tipo H

S10228-00001

- Per porta sezionale (spessore pannello 40 mm) e porta basculante «Tipo H»
- Dimensioni squadra di fissaggio: 100×62,5×16 mm
- Con viti e bulloni



## Staffa per kit porta tipo G

S10994-00001

- Per porta sezionale «Tipo G»
- Dimensioni squadra di fissaggio: 100×64×16 mm
- Con viti e bulloni



## Staffa per kit porta tipo RO

S11111-00001

- Per porta sezionale «Tipo RO»
- Dimensioni squadra di fissaggio: 130×75×25 mm
- Con viti e bulloni



## Staffa per kit porta di tipo TT

**NOVITÀ**

S11298-00001

- Per porta sezionale e porta basculante «Tipo TT»
- Dimensioni squadra di fissaggio: 120×65×20 mm
- Con viti e bulloni



## Staffa per kit porta tipo piatto

S11112-00001

- Per porte sezionali
- Con fori oblunghi
- Dimensioni staffe: 130×55 mm
- Con viti e bulloni



## Staffa per kit porta tipo S1

1650V000

- Con viti e bulloni
- Squadra di fissaggio monopezzo



## Staffa per kit porta tipo S2

S10201-00001

- Con viti e bulloni
- Squadra di fissaggio completa



## Distanza fori braccio di spinta 700 mm

S10570-00001

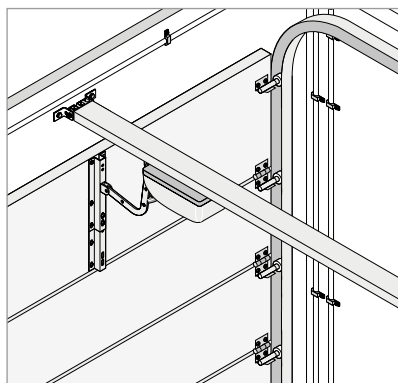
- Dimensioni: 720 mm×10 mm
- Zincato



## Staffe speciali

# Accessori per automazioni per porte da garage

## Staffe speciali



### Ferramenta per porta sezionale con boomerang

3101

- Regolabile in lunghezza per porte sezionali con guida semplice



### Ferramenta per porta sezionale senza boomerang

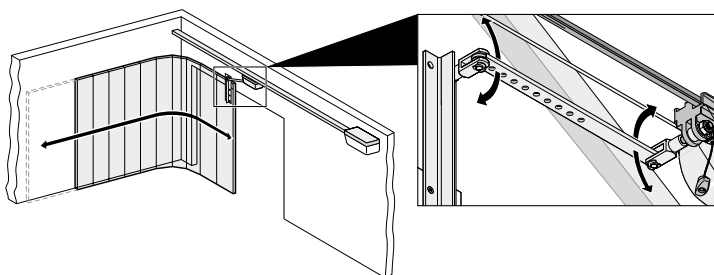
3102

- Regolabile in lunghezza per porte sezionali con una doppia guida
- Trasferimento della forza delicato, ad es. per porte di grandi dimensioni

### Staffe per porta a scorrimento orizzontale/porta sezionale laterale

3103

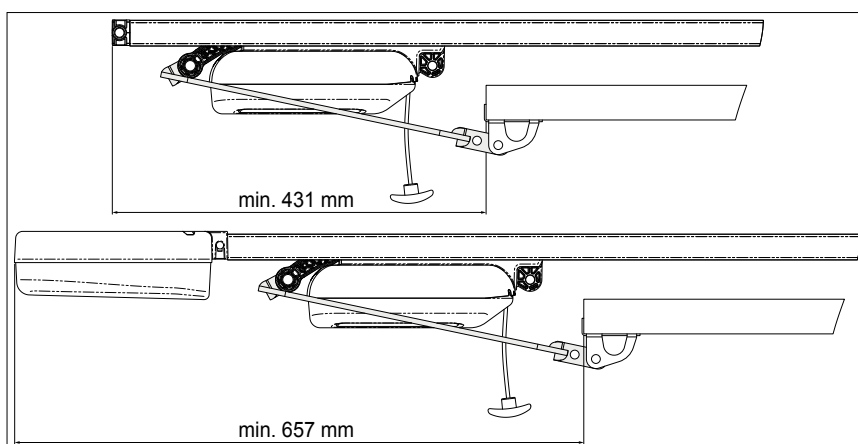
- Per montaggio a soffitto con porta a scorrimento orizzontale o porta sezionale laterale



### Kit ferramenta per architrave

7044V000

- Staffa speciale per porte con altezza architrave ridotta o molla di torsione posteriore
- Riduce la distanza tra slitta motore e anta di circa 24 cm
- Comprensivo di connettore GTA posteriore
- Per SOMMER base<sup>+</sup>, pro<sup>+</sup>, tiga e tiga<sup>+</sup>



### Connettore GTA

**NOVITÀ**

S10741-00000

- Per un secondo punto di attacco sul retro della slitta motore
- Per SOMMER base<sup>+</sup>, pro<sup>+</sup>, tiga e tiga<sup>+</sup>



# Accessori per automazioni per porte da garage

## Staffe speciali

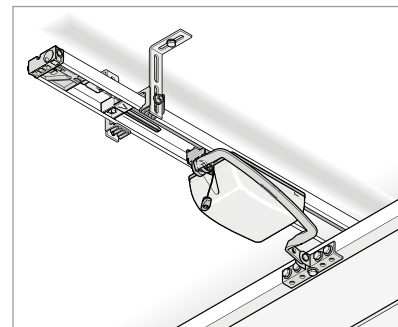
### Ferramenta per architrave

3122V000

- Staffa speciale per porte con altezza architrave ridotta o molla di torsione posteriore
- Riduce la distanza tra slitta motore e anta di circa 23 cm
- **Solo per automazioni per porte da garage con Somloq Rollingcode (FM 434,42/868,8 MHz)**



Solo per automazioni per porte da garage SOMMER con centralina dedicata.



### Staffa per kit porta ad ante battenti

- Kit di collegamento per l'automatizzazione di porte ad ante battenti con l'automazione per porte da garage
- Comprensivo di connettore GTA
- **Solo per SOMMER pro<sup>+</sup>**

Fino a larghezza porta di 2.800 mm

S10171-00001

Lunghezza speciale

S10172-00001

- Per porte con larghezza da 2,8 m fino al massimo di 5,6 m
- Calcolo della lunghezza speciale (angolo di apertura 90°):  
Lunghezza speciale del braccio biforcuto = 1,41 x larghezza anta



### Braccio biforcuto

- Kit di collegamento per l'automatizzazione di porte ad ante battenti con l'automazione per porte da garage
- **Solo per automazioni per porte da garage con Somloq Rollingcode (FM 434,42/868,8 MHz)**

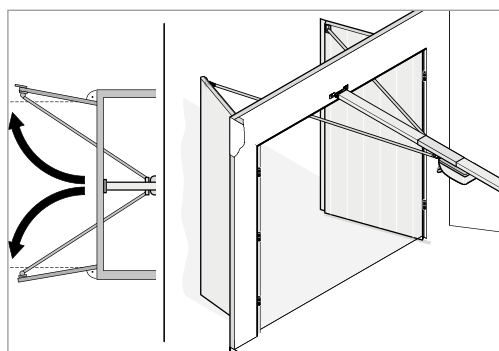
Fino a larghezza porta di 2.800 mm

1501V000

Lunghezza speciale

1509

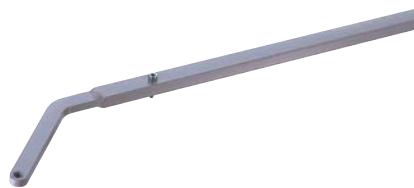
- Per porte con larghezza da 2,8 m fino al massimo di 5,6 m
- Calcolo della lunghezza speciale (angolo di apertura 90°):  
Lunghezza speciale del braccio biforcuto = 1,41 x larghezza anta



Potrebbe essere necessaria una corsa più lunga!

# Accessori per automazioni per porte da garage

## Staffe speciali



### Braccio di spinta regolabile corto

3105

- Lunghezza 1.500–2.500 mm

### Braccio di spinta regolabile lungo

3106

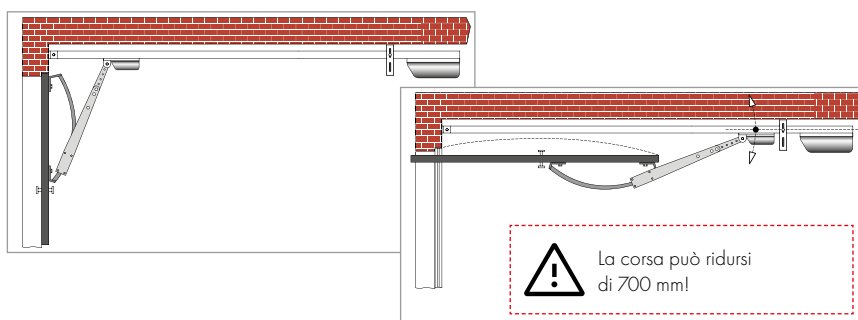
- Lunghezza 2.500–3.500



### Braccio curvo

1500V000

- Per montaggio su porte con guida verticale (porte basculante)
- Il passaggio si riduce di 170 mm.



## Sblocco di emergenza (dall'esterno)



### Serratura per sblocco di emergenza

- Ad es. per porta sezionale, porta sezionale laterale o porta ad ante battenti
- Montaggio semplice e preciso: non richiede punte a gradino
- Cavo piatto da 2.200 mm; tappo di protezione
- Protezione da inversione sicura: Le viti di fissaggio garantiscono uno sblocco affidabile in ogni momento
- Piccola serratura bella da vedere
- Tutte le serrature per sblocco di emergenza «Masterkey» possono essere aperte con # 5116-100V100

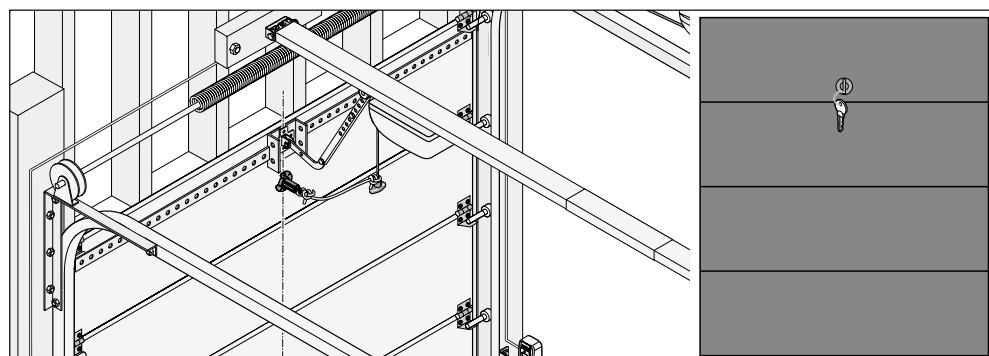
Fori: Ø 13 mm, lunghezza: 50 mm, «Standardkey» 5116V000

Fori: Ø 13 mm, lunghezza: 50 mm, «Masterkey» 5116V100

Fori: Ø 13 mm, lunghezza: 70 mm, «Standardkey» 5116V003

Fori: Ø 18 mm, lunghezza: 50 mm, «Standardkey» 80103

Fori: Ø 18 mm, lunghezza: 50 mm, «Masterkey» 80104



# Accessori per automazioni per porte da garage

## Sblocco di emergenza (dall'esterno)

### Chiave Masterkey

5116-100V100

- Per serratura per sblocco di emergenza # 5116V100 e # 80104



La chiave Masterkey (# 5116-100V100) è adatta a tutte le serrature per sblocco di emergenza «Masterkey» (# 5116V100, # 80104). Il sistema Masterkey risulta quindi particolarmente pratico per tutti gli amministratori. Le chiavi consegnate della serratura per sblocco di emergenza «Masterkey» non sono tra di loro compatibili.

### Tirante Bowden per sblocco di emergenza (standard)

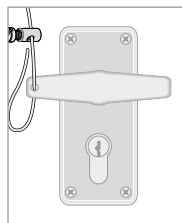
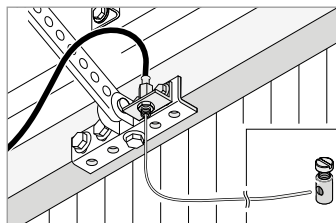
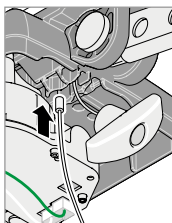
1612

- Fune 2.300 mm / Guaina 550 mm

### Tirante Bowden per sblocco di emergenza (lungo)

1620

- Fune 5.000 mm / Guaina 4.500 mm
- Ad es. per montaggio di un braccio curvo, di un braccio di spinta allungato o di un braccio biforcuto



### Tirante Bowden per sblocco di emergenza (lungo)

1639

- Fune 2.590 mm / Guaina 1.500 mm
- Per montaggio con braccio curvo

### Dispositivo di sicurezza per porta pedonale

3100

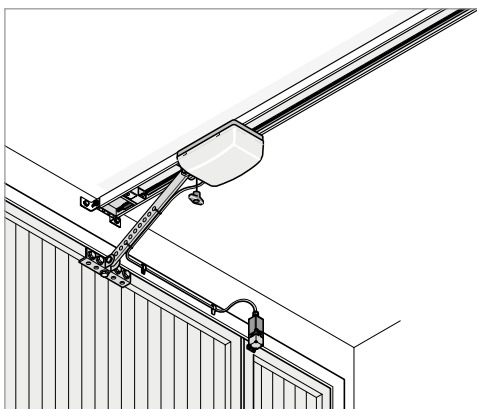
- Per SOMMER base+, pro+, tiga, tiga+, sprint evolution, duo vision e duo rapido
- Con cavo di serie per il collegamento nella slitta motore



### Dispositivo di sicurezza per porta pedonale con omologazione EN

3117

- Per SOMMER base+, pro+, tiga, tiga+, sprint evolution, duo vision e duo rapido
- Con cavo di serie per il collegamento nella slitta motore
- Soddisfa le nuove direttive UE



# Accessori per automazioni per porte da garage

## Sblocco di emergenza (dall'esterno)



IP68

### Sicurezza per porta pedonale

**NOVITÀ**

S11474-00001

- Per un'installazione discreta nella porta pedonale
- Contatto Reed
- Alimentazione 12-24 Vac/Vdc, max. 10 mA
- Cavo di collegamento 5 m
- Fascette e supporti adesivi inclusi
- Per SOMMER base+, pro+, tiga e tiga+

## Serratura ausiliaria



### Serratura ausiliaria

1609V001

- Per blocco e sblocco automatico di porte con chiavistelli
- Con fune 2.500 mm



### Chiavistelli come serratura ausiliaria

5030

- Per dispositivo di bloccaggio in basso o al lato
- Adatta per serratura ausiliaria # 1609V001



### Kit rulli di rinvio

3104V000

- Per blocco e sblocco



### Fune (5.000 mm)

50007

- Con chiusura

## Sicurezza



### Interruttore per indicatore di stato

3808

- Ad es. come contatto per impianti di allarme / connessione EIB



### Kit di collegamento GTA OSE

S10814-00001

- Per collegare coste di sicurezza ottiche senza cavo spirale direttamente sulla slitta motore
- Con unità di invio e ricezione ottica (# 5096V001), scatola di collegamento e cavo di collegamento da 7 m
- Per SOMMER base+, pro+, tiga e tiga+

Coste di sicurezza elettriche/ottiche adatte, vedi pagina 125.



# Accessori per automazioni per porte da garage

## Accessori per guide

### Prolunga guida 800 mm 1634V000

- Per sprint evolution, duo vision e duo rapido+
- Con una staffa di fissaggio a soffitto extra, elemento di raccordo, catena, portacatena e materiale di fissaggio

### Prolunga guida 1.600 mm 1628V000

- Per sprint evolution, duo vision e duo rapido+
- Con una staffa di fissaggio a soffitto extra, elemento di raccordo, catena, portacatena e materiale di fissaggio

### Fissaggio portacatena con maglia di chiusura 5100

- Impedisce che la catena si allenti se l'automazione per porte da garage viene utilizzata con due o più prolunghe (>1.600 mm)

### Staffa di fissaggio a soffitto 1613

- Con materiale di fissaggio
- Per sprint evolution, duo vision e duo rapido+

### Prolunga guida 543 mm S10868-00001

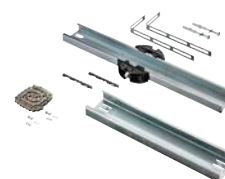
- Con staffa di fissaggio a soffitto extra, elemento di raccordo, catena, isolatore con magnete e materiale di fissaggio
- Per SOMMER base+, pro+, tiga e tiga+

### Prolunga guida 1.096 mm 10460V000

- Con una staffa di fissaggio a soffitto extra, elemento di raccordo, catena, isolatore con magnete e materiale di fissaggio
- Per SOMMER base+, pro+, tiga e tiga+

### Kit isolatore con magnete 10462V001

- Con maglia di chiusura in 3 parti e sagoma
- Impedisce che la catena si allenti in caso di utilizzo di prolunghe per guide
- Il fissaggio viene realizzato tramite magneti nell'isolante oppure, opzionalmente, con maglia di chiusura in 3 parti
- Per SOMMER base+, pro+, tiga e tiga+



# Accessori per automazioni per porte da garage

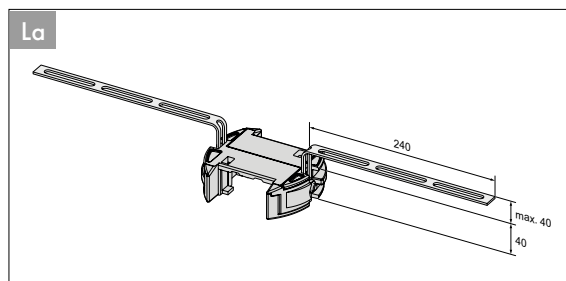
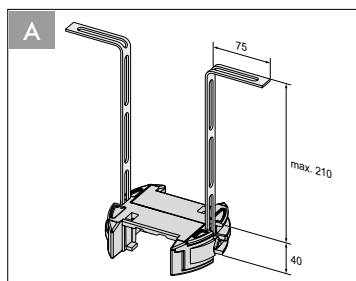
## Accessori per guide



### Staffa di fissaggio a soffitto

1646V000

- Con materiale di fissaggio
- Distanza massima dal soffitto: 210 mm
- Per SOMMER base<sup>+</sup>, pro<sup>+</sup>, tiga e tiga<sup>+</sup>



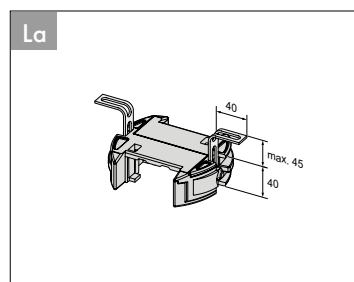
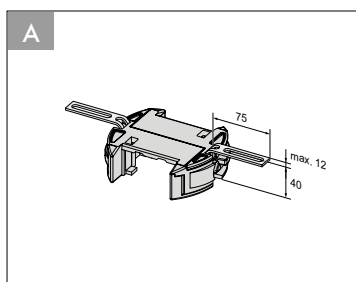
Tutte le misure sono in mm; con riserva di modifiche tecniche.



### Staffa di fissaggio a soffitto

1646V002

- Con ferro a nastro perforato corto
- Con materiale di fissaggio
- Distanza massima dal soffitto: 12 mm
- Per SOMMER base<sup>+</sup>, pro<sup>+</sup>, tiga e tiga<sup>+</sup>



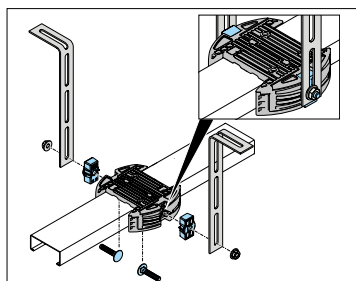
Tutte le misure sono in mm; con riserva di modifiche tecniche.



### Kit staffe di fissaggio a soffitto

S10178-00001

- Per utilizzo con profili angolari più larghi di 18 mm per il fissaggio a soffitto
- Con viti
- Per staffa di fissaggio a soffitto # 1646V000 e # 1646V002



### Supporto a soffitto

5037

- Ferro a nastro perforato
- Dimensioni: 1.500 × 30 × 2,5 mm (L × P × A)
- Prolunga staffa di fissaggio a soffitto

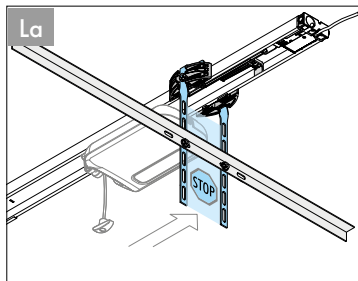
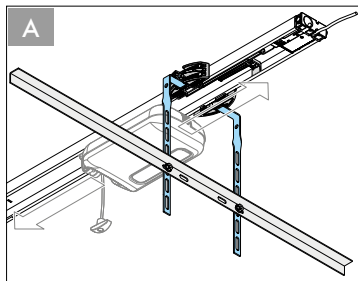
# Accessori per automazioni per porte da garage

## Accessori per guide

### Staffa per telaio porta

S10355-00001

- Per collegare la staffa di fissaggio a soffitto e la traversa
- Per SOMMER base<sup>+</sup>, pro<sup>+</sup>, tiga e tiga<sup>+</sup>



### Spingicatena

65296V000

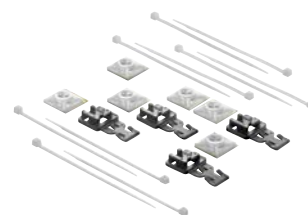
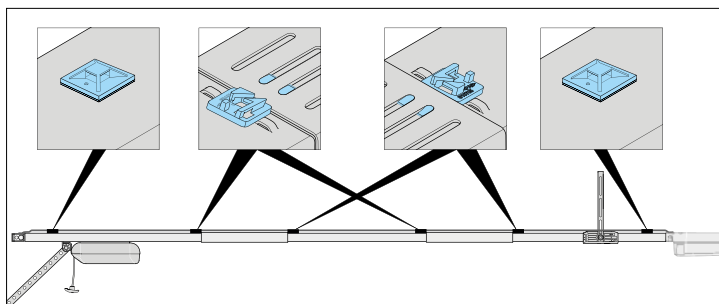
- Utensile per accorciare in modo semplice e veloce la catena



### Kit fissacavi

**NOVITÀ** S10940-00001

- Per la posa e il fissaggio di cavi attraverso la guida fino all'alloggiamento della centralina (ad es. il cavo di collegamento di una fotocellula)
- Include 4× fissacavi, 6× base adesiva e 10× fascetta fermacavo
- Per SOMMER base<sup>+</sup> e pro<sup>+</sup>



### Kit di montaggio duo

927

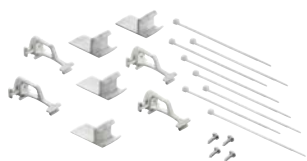
- Per duo vision e duo rapido<sup>+</sup>
- Per montare l'alloggiamento della centralina direttamente sulla guida



## Accessorio speciale

# Accessori per automazioni per porte da garage

## Accessorio speciale

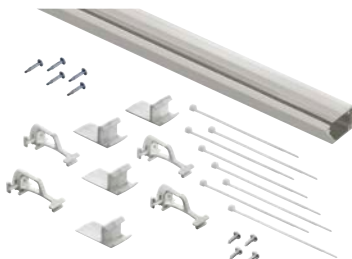


### Kit fissacavi

**NOVITÀ**

S10992-00001

- Fissacavi per il fissaggio di cavi direttamente al telaio porta e alla cornice architrave
- Per telaio e cornice architrave del sistema HOME di DOCO
- Include 4 × fissacavi telaio porta, 4 × fissacavi architrave, 8 × fascetta fermacavo e 4 × viti

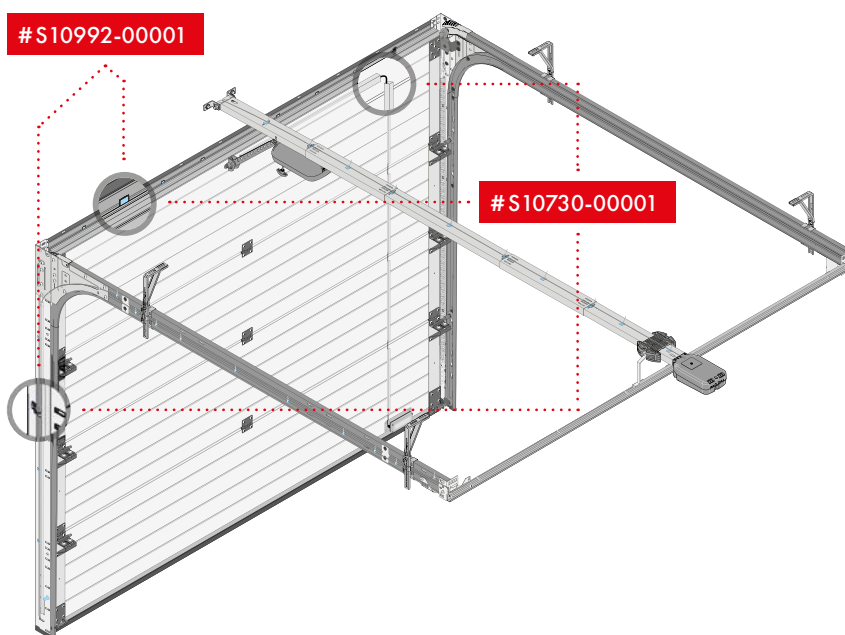


### Kit passacavi

**NOVITÀ**

S10730-00001

- Per telaio e cornice architrave del sistema HOME di DOCO
- Include canalina passacavi 1 × 1,95 m, 1 × kit fissacavi #S10992-00001 e 5 × viti



### Kit canalina passacavi

**NOVITÀ**

S10886-00001

- Bianco
- 20 m su rotolo
- Dimensioni: 20.000 × 15 × 15 mm
- Include nastro adesivo per il montaggio

# Accessori per automazioni per porte da garage

## Accessorio speciale

### Kit base adesiva

**NOVITÀ** S10990-00001

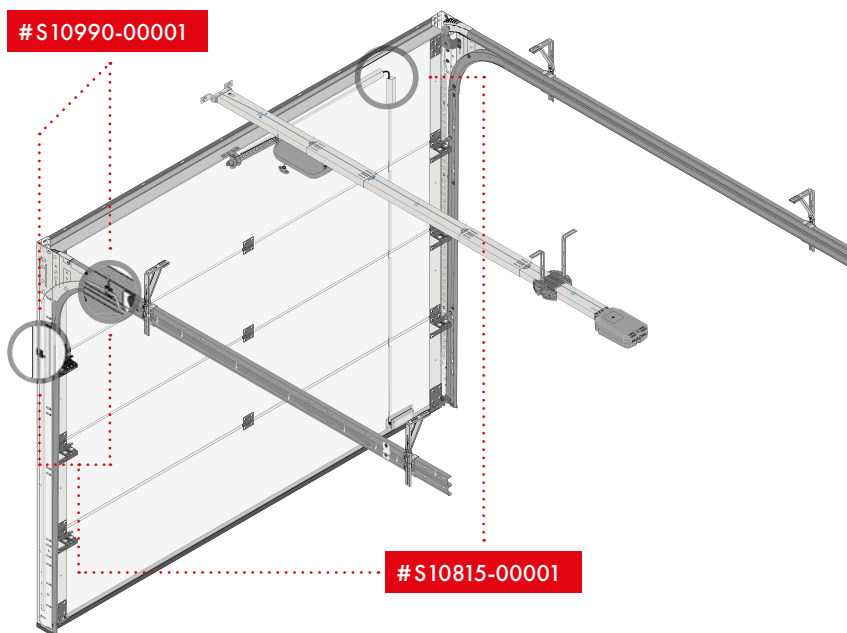
- Per la posa di cavi sull'anta e in punti di difficile accesso
- Include 5 × base adesiva, 5 × fascetta fermacavo e 5 × viti



### Kit passacavi

**NOVITÀ** S10815-00001

- Per la posa di cavi sull'anta e in punti di difficile accesso
- Include 2 × 1,95 m canalina passacavi, 1 × kit base adesiva #S10990-00001 e 15 × viti



### Lampadina

11010

- Per sprint evolution
- 32,5 V / 34 W; attacco BA15s

### Lampadina

11066V000

- Per duo vision e duo rapido+
- 32 V / 18 W; attacco BA15s

### LED

10428V000

- Per sprint evolution, duo vision, duo rapido+, ASB-6010A, ASB-5014A, ASB-5507A e lampeggiante LED
- 12-34 Vdc, 24 Vac / 3 W; attacco BA15s; colore: bianco

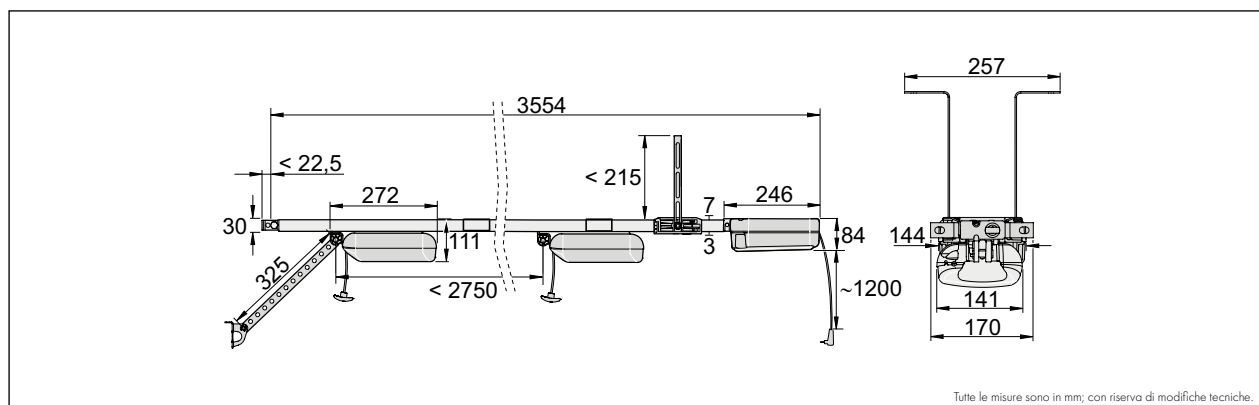


## Lampadine

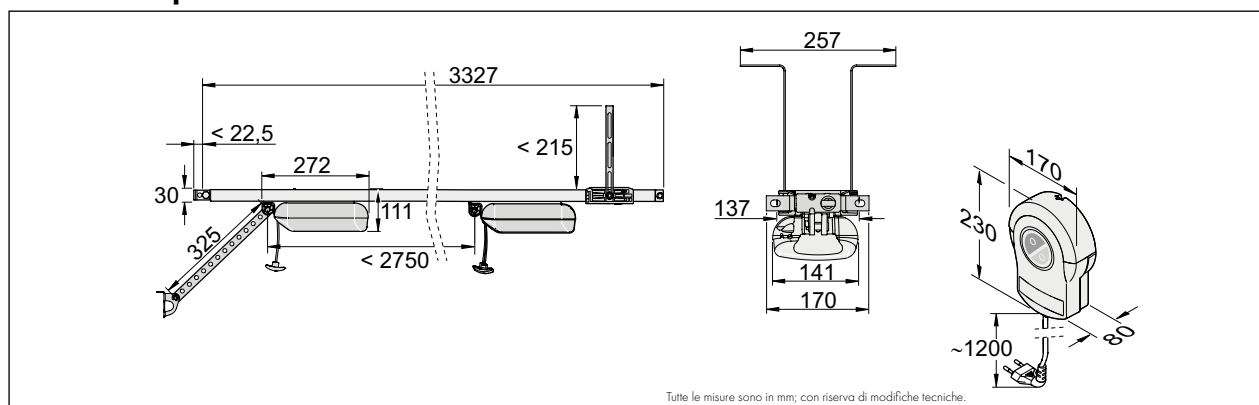
# Automazioni per porte da garage

## Schemi

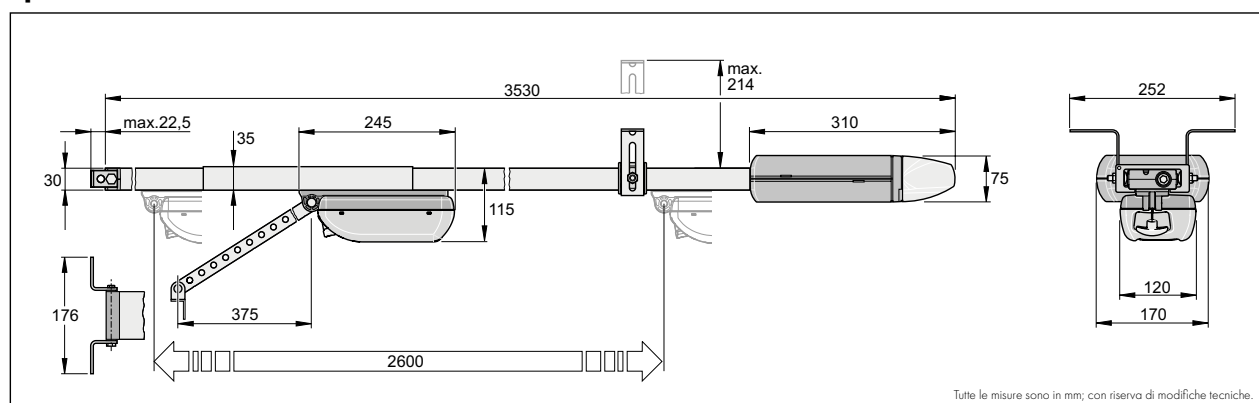
### SOMMER base+



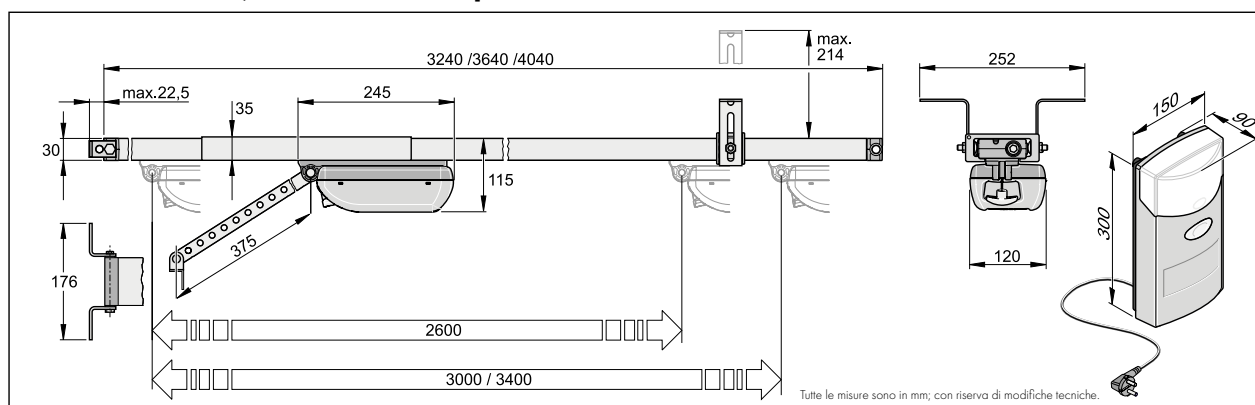
### SOMMER pro+



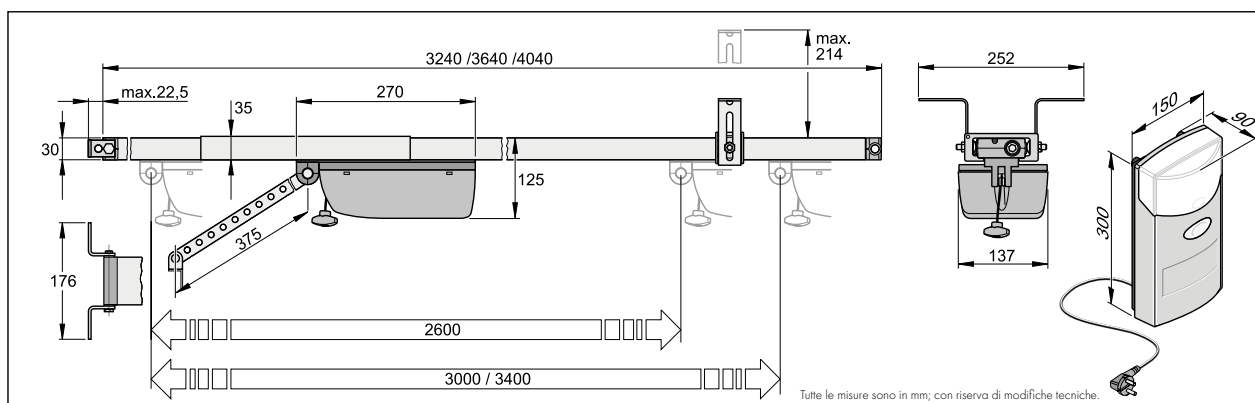
### sprint evolution



### duo vision 500/650 e duo rapido+



### duo vision 800



Per maggiori dettagli tecnici e disegni CAD consultare la pagina [www.som4.me/cad](http://www.som4.me/cad).

## SOMMER tiga



Le automazioni per garage interrato tiga e tiga+ utilizzano la stessa slitta motore. Questo permette di ridurre lo spazio e i costi di immagazzinamento per le parti di ricambio.

## SOMMER tiga+



Con i comandi intelligenti per rivenditori specializzati, è possibile modificare in modo semplice le caratteristiche e i parametri grazie a un'applicazione Web utilizzabile da smartphone o tablet.  
(SOMlink # 7040V000; Pagina 132)



# Automazioni per garage collettivi e interrati

## SOMMER tiga/tiga<sup>+</sup>

### Qualità

- Automazione universale per porte sezionali, a soffitto, basculanti, ribaltabili <sup>1)</sup> e a scorrimento orizzontale/sezionale laterale
- Catena
  - Catena di qualità, fissa (galvanizzata e nichelata)
  - Esente da manutenzione e usura, pretensionamento a molla, elevata resistenza alla trazione
- Tecnologia LED integrata: illuminazione di lunga durata, efficiente e parca nei consumi
- Risparmio energetico: <1 Watt in standby
- Made in Germany

### Versatilità

- Numerosi accessori come ad esempio l'**espansione di memoria Memo** (aumenta le posizioni di memoria a 450; disponibile come optional: Memo #10373) oppure il sensore di movimento Motion.
- Ulteriori possibilità di collegamento con innesto diretto sulla slitta motore (contatto per porta pedonale o costa di sicurezza OSE o 8k2)
- Alimentazione universale sulle guide (variabile dalla parte anteriore o posteriore)
- Slitta motore estraibile senza dover smontare la guida
- Cavi corti in caso di montaggio a muro per gli accessori esterni (fotocellula/lampeggiatore/pulsante esterno ...)
- Guida
  - Il kit guida (dotazione di base) permette di aprire le porte sezionali fino ad un'altezza di 2.500 mm e le porte basculanti fino a 2.750 mm
  - Con una prolunga guida è possibile aprire porte ancora più alte  
Prolunga guida 543 mm # S10868-00001  
Prolunga guida 1.096 mm # 10460V000
- Staffa di fissaggio a soffitto variabile facile da montare

### Flessibilità

- Alloggiamento della centralina separata per montaggio a parete
- Durante l'installazione della centralina il transito non viene bloccato
- Chiusura automatica

### Sicurezza

- Motore dall'elevata forza di autobloccaggio che si oppone attivamente all'apertura in qualsiasi punto in caso di tentativo di effrazione
- Possibilità di collegamento di una batteria per utilizzo in caso di interruzione di corrente
- Magnete di blocco per il motore (protezione contro effrazioni), blocca in ogni posizione, anche in caso di funzione aerazione/apertura parziale/posizione finale porta APERTA (disponibile come optional; Lock # 1651V000)
- Grazie allo sblocco di emergenza integrato la slitta motore può essere inserita e disinserita in qualsiasi posizione
- Sicuro radiocomando bidirezionale SOMloq2
- Limitazione delle forze di chiusura certificata a norma EN 12445 grazie al monitoraggio elettronico del motore (certificazione eseguita dall'istituto ift Rosenheim)

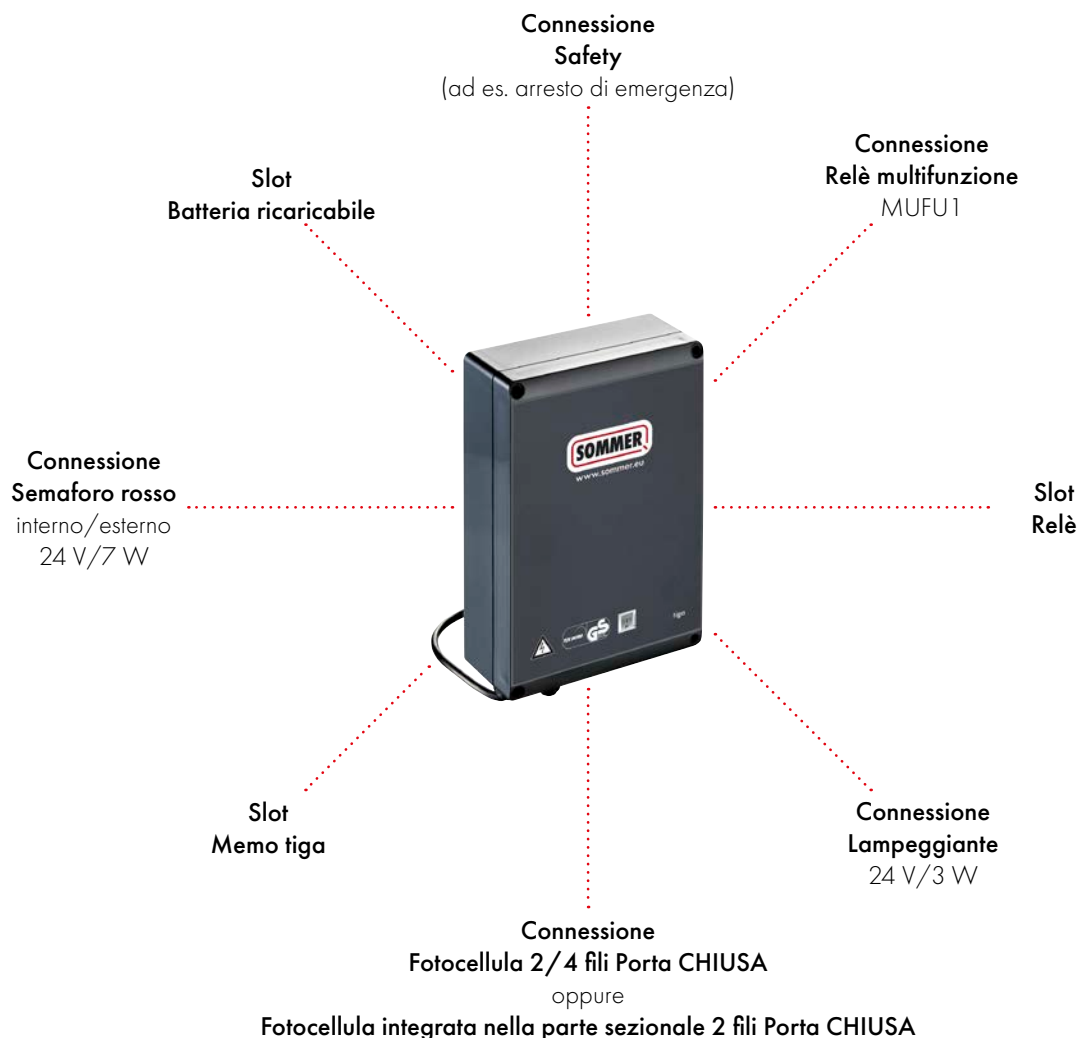
### Intelligenza

- Autoapprendimento: curva della forza impostata autonomamente con adattamento continuo, ad es. per utilizzo in inverno e in estate
- Profili di velocità ottimizzati per un'apertura e una chiusura veloce e sicura
- Combinazione sicura di porta + automazione a norma **con oltre 3000 combinazioni certificate**. Un elenco completo è disponibile qui: [www.som4.me/cgdo](http://www.som4.me/cgdo).
- Calibrazione automatica della corsa inserendo direttamente le forze di esercizio
- Tipi di porta impostabili mediante DIP switch
- Frenata attiva con porte scompensate
- Numerosi valori impostabili e leggibili attraverso **SOMlink**:
  - Interfaccia di servizio per le automazioni e i ricevitori compatibili con SOMloq2
  - Guida per la messa in servizio, ad es. per cancellare i radiocomandi o adattare le velocità
  - Parametrizzazione dell'automazione/ricevitore, ad esempio per modificare la durata di illuminazione
  - Leggi/salva e carica dati dell'impianto
  - Visualizzazione delle curve della forza
  - Intervallo di servizio programmabile
  - Log eventi per facilitare gli interventi di manutenzione
  - Prelampeggio «Apertura» e «Chiusura» impostabile separatamente
  - Tempo di apertura
  - Tempo di attesa
  - Lettura del contacicli
  - e molto altro
- Soft Start/Stop per minimizzare le sollecitazioni del motore
- Riconoscimento automatico delle posizioni finali con porta CHIUSA durante la programmazione, la pressione di chiusura può essere adattata alle specifiche costruttive del luogo di installazione
- Interfaccia USART, ad es. per modulo X3D Delta Dore

1) Richiede ferramenta speciale

# Automazioni per garage collettivi e interrati

## SOMMER tiga



### I vantaggi della centralina

- Con morsetti innestabili di facile utilizzo per semplificare gli interventi in caso di manutenzione
- Tutti gli ingressi sono equipaggiati con LED di stato
- Una possibilità di allacciamento per pulsante per lato richiesta interno ed esterno
- Possibilità di collegamento per un lampeggiante 24 V/3 W
- Slot per memoria di configurazione memo tiga (memorizza ad esempio i dati dei relè e il log eventi). Già montato di fabbrica.
- Una connessione «Safety» (ad es. arresto di emergenza)
- Slot per relè ausiliario «Relay»
- Possibilità di collegamento di una fotocellula 2/4 fili o di una fotocellula integrata nella parte sezionale a 2 fili in direzione Porta CHIUSA
- Una possibilità di allacciamento per semaforo rosso (24 V/7 W) per lato richiesta interno ed esterno
- Possibilità di collegamento per il relè multifunzione a potenziale zero. Con SOMLink è possibile impostare fino a dieci configurazioni per il relè multifunzione.
- Uscita 24 Vdc, 100 mA

Altre informazioni a Pagina 41.

# Automazioni per garage collettivi e interrati


## SOMMER tiga



SOMloq2



ACCU READY <1 W STANDBY

 Maggiori informazioni sono disponibili all'indirizzo [www.sommer-tiga.eu](http://www.sommer-tiga.eu).

### SOMMER tiga

- Slitta motore con radiorecettore integrato (FM 868,95 MHz SOMloq2, 40 posizioni di memoria)
- Luce a LED sulla slitta motore con 6 LED
- Guida in 3 parti, slitta motore, alloggiamento della centralina, Memo tiga, staffa di fissaggio a soffitto, ritenzione, braccio di spinta, squadra di fissaggio e materiale di fissaggio



**S 9060 tiga** S10313-00001

- Forza di trazione e spinta 600 N

**S 9080 tiga** S10314-00001

- Forza di trazione e di spinta 800 N

**S 9110 tiga** S10315-00001

- Forza di trazione e di spinta 1.100 N



\* Le condizioni di garanzia complete sono disponibili all'indirizzo [www.sommer.eu](http://www.sommer.eu).

# Automazioni per garage collettivi e interrati

## SOMMER tiga<sup>+</sup>



## I vantaggi della centralina

- Con morsetti innestabili di facile utilizzo per semplificare gli interventi in caso di manutenzione
- Tutti gli ingressi sono equipaggiati con LED di stato
- Una possibilità di allacciamento per pulsante per lato richiesta interno ed esterno
- Possibilità di collegamento per un lampeggiante 24 V/3 W
- Slot per memoria di configurazione memo tiga (memorizza ad esempio i dati dei relè e il log eventi). Già montato di fabbrica.
- Una connessione «Safety» (ad es. arresto di emergenza)
- Elevato spazio nell'alloggiamento per altri componenti elettronici (timer, sistema automatico per scale, ecc.)
- Possibilità di collegamento di una fotocellula 2/4 fili o di una fotocellula integrata nella parte sezionale a 2 fili in direzione Porta CHIUSA e di una fotocellula a 4 fili in direzione Porta APERTA
- 24 Vdc, uscita 300 mA
- Possibilità di collegamento di una costa di sicurezza (OSE o 8k2) in direzione Porta CHIUSA e di una costa di sicurezza (OSE 8k2) in direzione Porta APERTA
- Una possibilità di allacciamento per semaforo rosso e verde (24 V/7 W) per lato richiesta interno ed esterno  
→ **Regolazione via ad una corsia**
- Possibilità di collegamento per due relè multifunzione a potenziale zero. Con SOMLink è possibile impostare per ogni relè multifunzione fino a dieci configurazioni.
- Possibilità di allacciamento di un contatto NO a potenziale zero per un impianto antincendio
- Una possibilità di allacciamento per contatto timer per lato richiesta interno ed esterno
- Possibilità di allacciamento di un anello ad induzione (contatto a potenziale zero di un'unità di controllo dedicata)

Altre informazioni a Pagina 41.

# Automazioni per garage collettivi e interrati

## SOMMER tiga<sup>+</sup>



ACCU READY <1 W STANDBY

### Unità automazione SOMMER

- Slitta motore con radiorecettore integrato (FM 868,95 MHz SOMloq2, 40 posizioni di memoria)
- Luce a LED sulla slitta motore con 6 LED
- Guida in 3 parti, slitta motore, staffa di fissaggio a soffitto, ritenzione, braccio di spinta, squadra di fissaggio e materiale di fissaggio

### Unità automazione S 9060

S10453-00001

- Forza di trazione e spinta 600 N

### Unità automazione S 9080

S10454-00001

- Forza di trazione e di spinta 800 N

### Unità automazione S 9110

S10455-00001

- Forza di trazione e di spinta 1.100 N



### Centralina tiga<sup>+</sup>

S10456-00001

- Con Memo tiga



Maggiori informazioni sono disponibili all'indirizzo [www.sommer-tiga.eu](http://www.sommer-tiga.eu).



ISTRUZIONI



[www.som4.me/man-g](http://www.som4.me/man-g)

\* Le condizioni di garanzia complete sono disponibili all'indirizzo [www.sommer.eu](http://www.sommer.eu).

# Accessori per garage collettivi e interrati



## Memo

10373

- Espansione di memoria, ad innesto, plug & play
- Espansione di memoria del radiocomando fino a 450 comandi
- Trasmissione automatica dei comandi del radiocomando dalla memoria interna dell'automazione in Memo
- Facile backup dei dati e trasferimento dei comandi del radiocomando su una nuova automazione in caso di assistenza
- Per SOMMER base<sup>+</sup>, pro<sup>+</sup>, tiga, tiga<sup>+</sup>, twist UG, twist UG<sup>+</sup> e twist AM



## Memo tiga

10377

- Memoria di configurazione, ad innesto, plug & play
- Memorizza fino a 10 diverse configurazioni di un relè multifunzione
- Per SOMMER tiga e tiga<sup>+</sup>



## Motion

S10343-00001

- Segnalatore di movimento con sensore infrarossi passivo, plug & play
- Quando si entra in garage, l'illuminazione dell'automazione presente nella slitta motore viene automaticamente accesa
- Se utilizzati, anche Lumi<sup>+</sup>, Lumi pro<sup>+</sup> o il relè vengono attivati
- Per SOMMER base<sup>+</sup>, pro<sup>+</sup>, tiga e tiga<sup>+</sup>

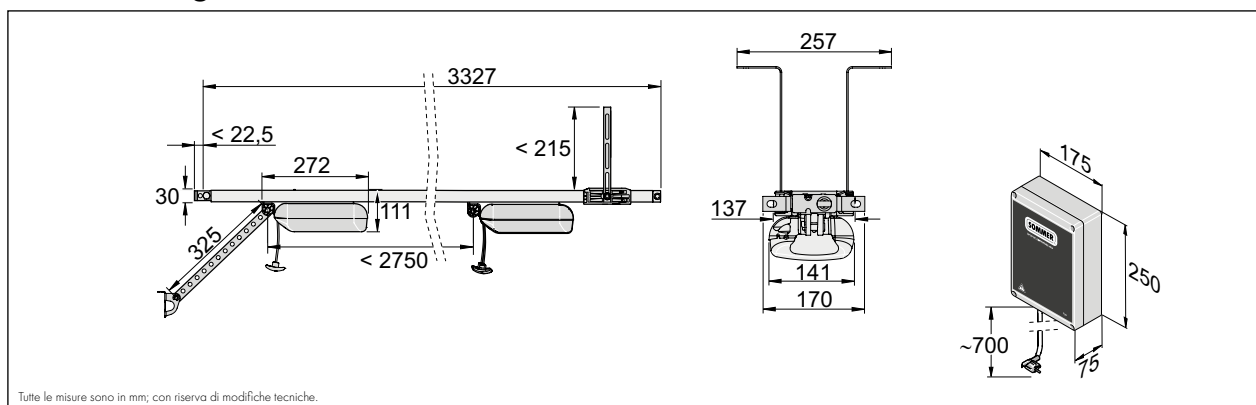


## Kit di collegamento GTA OSE

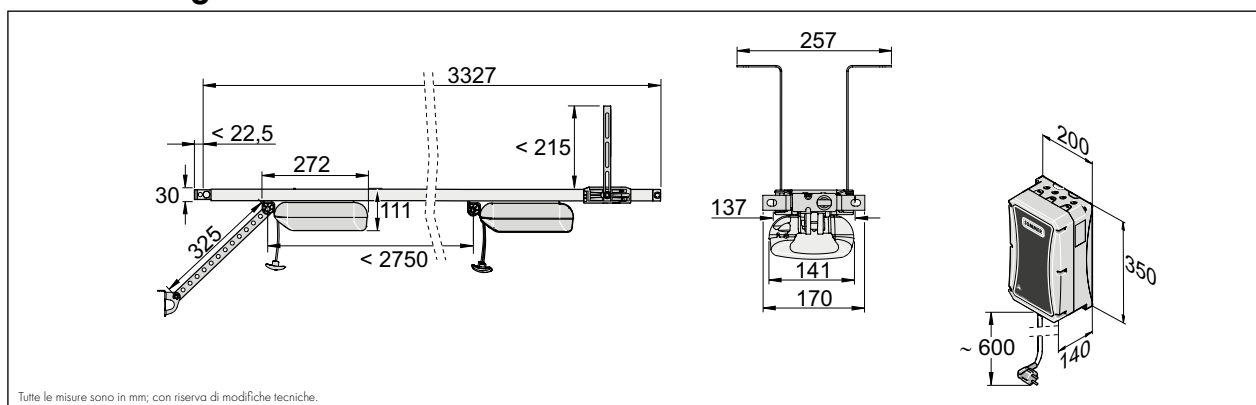
S10814-00001

- Per collegare coste di sicurezza ottiche senza cavo spirale direttamente sulla slitta motore
- Con unità di invio e ricezione ottica (# 5096V001), scatola di collegamento e cavo di collegamento da 7 m
- Per SOMMER base<sup>+</sup>, pro<sup>+</sup>, tiga e tiga<sup>+</sup>

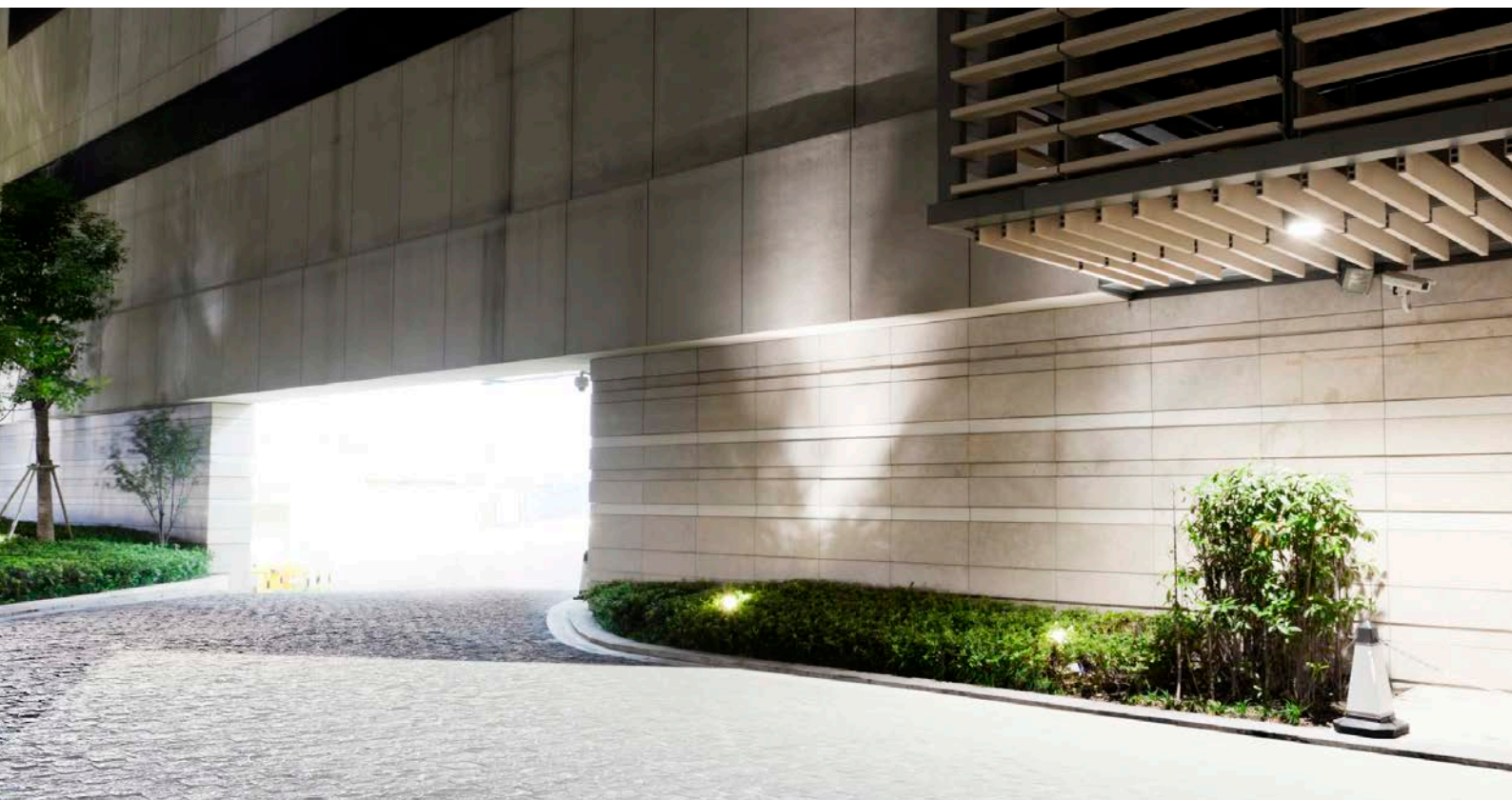
### SOMMER tiga



### SOMMER tiga<sup>+</sup>



Per maggiori dettagli tecnici e disegni CAD consultare la pagina [www.som4.me/cad](http://www.som4.me/cad).







# Automazioni per cancelli a battente

## Comodità

Vi ricordate ancora di quando i televisori erano senza radiocomando? Impossibile immaginarlo oggi. Eppure, continuate a scendere dall'automobile, aprite a fatica a mano il vostro cancello, risalite in auto per fare altri 5 m e tornate indietro a piedi per richiudere il cancello? Oppure per comodità lasciate sempre il cancello aperto, così che chiunque può entrare nella vostra proprietà. Grazie alle moderne automazioni per cancelli a battente tutto questo fa parte del passato. Nel frattempo questi sistemi sono diventati economici e veloci da montare. Basta premere un pulsante e il vostro cancello si apre e si chiude in modo completamente automatico. Concedetevi questo comfort quotidiano.

## Sicurezza

- Le automazioni sviluppate e prodotte da SOMMER in Germania soddisfano le più **recenti normative internazionali**
- Le nostre automazioni per cancelli a battente sono state testate da organismi internazionali indipendenti e garantiscono a voi e alla vostra famiglia la certezza di un'automazione **con sicurezza totale**
- Protezione contro gli infortuni grazie alla misurazione elettronica della forza con DPS (Dynamisches Power System)

## Tecnologia

- Durante lo sviluppo delle automazioni, SOMMER ha dedicato particolare attenzione alla realizzazione di **prodotti affidabili e di lunga durata**
- Le automazioni sono particolarmente semplici e veloci da installare
- Le automazioni per cancelli a battente twist 200 E/EL, twist 350 e twist XL, ad esempio, possono essere montate indifferentemente sull'anta destra o sinistra



# Panoramica delle automazioni per cancelli a battente

Tipo	twist 200 EL	twist 350	twist XL
Peso del cancello per anta	Max. 300 kg	Max. 700 kg	Max. 1.100 kg
Larghezza del cancello per anta	Max. 2.500 mm	Max. 4.000 mm	Max. 7.000 mm
Pendenza porta	Fino al 10 % max. se si utilizzano staffe speciali <sup>1)</sup>	–	Fino al 10 % max. se si utilizzano staffe speciali <sup>1)</sup>
Riempimento cancello	Max. 100 % chiuso (dipende da larghezza e altezza porta)	Max. 100 % chiuso (dipende da larghezza e altezza porta)	
Principio di azionamento	Automazione per cancelli a battente elettromeccanica con mandrini in acciaio a 8 rapporti e ingranaggio a vite ad alte prestazioni autobloccante	Automazione per cancelli a battente elettromeccanica con mandrini in acciaio a 8 rapporti e ingranaggio a vite ad alte prestazioni autobloccante	
Attuatore	In acciaio lucidato, antiruggine, altamente resistente	In acciaio lucidato, antiruggine, altamente resistente	
Elemento tubolare esterno	Alluminio anodizzato, elevata protezione in caso di condizioni atmosferiche gravose	Alluminio anodizzato, elevata protezione in caso di condizioni atmosferiche gravose	
Stoccaggio	Cuscinetto esente da manutenzione particolarmente scorrevole	Cuscinetto esente da manutenzione particolarmente scorrevole	
Carcassa	La carcassa è costruita in materiale speciale resistente ai raggi UV e di lunga durata. È più resistente alla rottura per invecchiamento rispetto alla stessa carcassa di alluminio	La carcassa è costruita in materiale speciale resistente ai raggi UV e di lunga durata. È più resistente alla rottura per invecchiamento rispetto alla stessa carcassa di alluminio	
Motore	Motore ad elevata potenza con riduzione multipla e rapporti rinforzati, elevata sicurezza di funzionamento	Motore ad elevata potenza con riduzione multipla e rapporti rinforzati, elevata sicurezza di funzionamento	
Protezione motore	Mediante microprocessore, controllo corrente	Mediante microprocessore, controllo corrente	
Centralina motore	DST-A 24, impianti ad 1 e 2 ante	DTA-1, impianti ad 1 e 2 ante	
Alimentazione	220–240 Vac, 50/60 Hz Tensione motore 24 Vdc	220–240 Vac, 50/60 Hz Tensione motore 24 Vdc	220–240 Vac, 50/60 Hz Tensione motore 24 Vdc
Velocità angolare	–	–	
Tempo di apertura	Circa 13–26 sec. (twist 200 E) o circa 13–40 sec. (twist 200 EL), a seconda del punto di fissaggio (cfr. specifiche A + B) cambia il tempo di apertura e l'angolo di apertura	Circa 12–34 sec., in base al punto di fissaggio (cfr. specifiche A + B) cambia il tempo di apertura e l'angolo di apertura	Circa 10–40 sec., in base al punto di fissaggio (cfr. specifiche A + B) cambia il tempo di apertura e l'angolo di apertura
Angolo di apertura	twist 200 E: max. 120°; twist 200 EL: max. 130°	Max. 121°	Max. 110°
Protezione contro gli infortuni	Grazie al disinserimento automatico della forza	Grazie al disinserimento automatico della forza	
Disinserimento sul fincorsa	Fincorsa (contatti Reed)	Fincorsa (contatti Reed)	
Sblocco di emergenza	Su automazione; con serratura, facile utilizzo	Su automazione; con serratura, facile utilizzo	
Funzionamento controllato da LED	Rete / APERTO / CHIUSO / Sicurezza, lampeggiante	Rete / APERTO / CHIUSO / Sicurezza, lampeggiante, fincorsa, elettroserratura	
Soft-Start / Soft-Stop	Corsa soft regolata a forma di rampa senza perdita di forze	Corsa soft regolata a forma di rampa senza perdita di forze	
Possibilità di collegamento	Per fotocellula, costa di sicurezza (collegabile solo con unità di controllo esterna), lampeggiante, carico esterno (24 Vdc, max. 1 A), contatto relè a potenziale zero, TorMinal, elettroserratura	Per fotocellula (a 4 fili o a 2 fili), costa di sicurezza (collegabile solo con unità di controllo esterna), lampeggiante, carico esterno (24 Vdc, max. 0,1 A), contatto relè a potenziale zero, TorMinal, elettroserratura	
Chiusura automatica	Impostabile con DIP switch	Impostabile con DIP switch	
Funzione uomo presente	No	Sì, attivabile con TorMinal	
Funzione dell'anta pedonale	Sì	Sì	
Funzionamento a impulsi	Apertura - Stop - Chiusura - Stop ...	Apertura - Stop - Chiusura - Stop ..., impostabile definito APERTO / CHIUSO	
Sequenza di chiusura	Autoapprendimento	Autoapprendimento	
Numero di canali radio	2	2	
Modalità di funzionamento	S3 15 %	S3 40 %	
Classi di protezione	Automazione: IP44 / Centralina: IP65	Automazione: IP44 / Centralina: IP65	Automazione: IP44 / Centralina: IP65
Intervallo di temperatura	Automazione/Centralina: da -30°C a +70°C	Automazione/Centralina: da -30°C a +70°C	Automazione/Centralina: da -25°C a +70°C

1) Nel rispetto delle norme e delle direttive contenute nella dichiarazione di incorporazione, in particolare la norma DIN EN 13241-1.

2) Nel rispetto delle norme e delle direttive contenute nella dichiarazione di incorporazione, in particolare la norma DIN EN 12453.

3) Con ante di lunghezza a partire da 3 m e peso della porta a partire da 300 kg è richiesto l'utilizzo di coste di sicurezza attive.

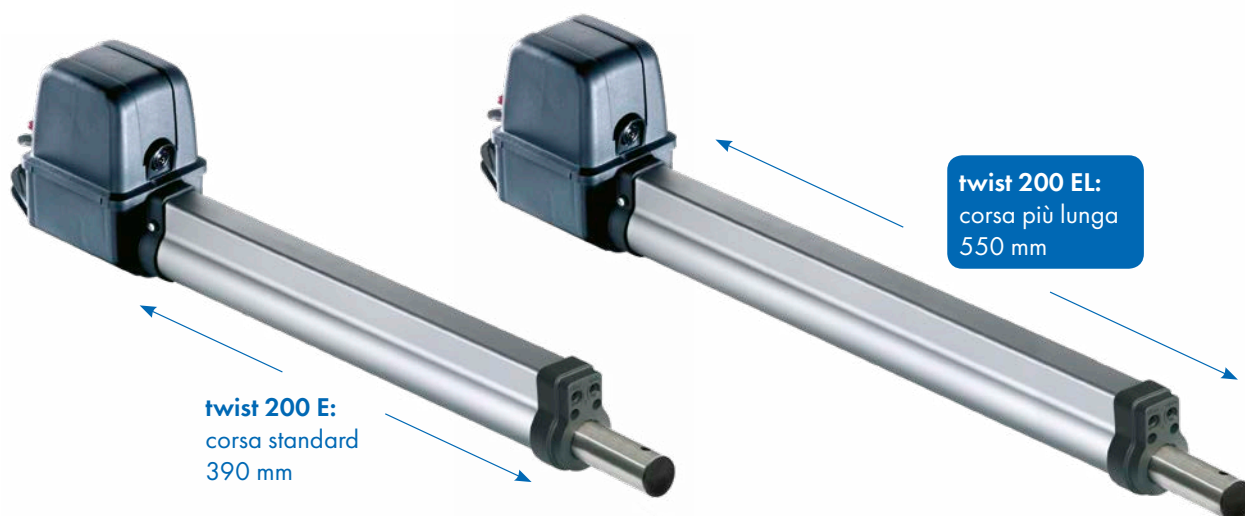
4) L'impiego delle coste di sicurezza attive è richiesto per rispettare le norme e le direttive contenute nella dichiarazione di incorporazione, in particolare la norma DIN EN 13241-1.

# Panoramica delle automazioni per cancelli a battente

twist UG		twist UG+	twist AM
Max. 350 kg <sup>2)3)</sup>		Max. 600 kg <sup>2)4)</sup>	Max. 250 kg
Max. 3.500 mm <sup>2)3)</sup>		Max. 3.500 mm <sup>2)4)</sup>	Max. 2.500 mm
-		-	
Max 90 % chiusa (dipende da larghezza e altezza porta)		Max. 100 % chiuso (dipende da larghezza e altezza porta)	
Automazione per cancelli a battente elettromeccanica		Automazione per cancelli a battente elettromeccanica	
-		-	
-		-	
-		-	
Acciaio inox o zincata a caldo		Costruita in materiale speciale resistente ai raggi UV e di lunga durata. È più resistente alla rottura per invecchiamento rispetto alla stessa carcassa di alluminio	
Motoriduttore DC di alta qualità con sensore Hall		Motoriduttore DC di alta qualità con sensore Hall	
mediante microprocessore, controllo corrente		mediante microprocessore, controllo corrente	
twist UG DT-C-1		Centralina e trasformatore integrati nell'automazione (master)	
220-240 Vac, 50/60 Hz Tensione motore 24 Vdc		220-240 Vac, 50/60 Hz Tensione motore 24 Vdc	
10 °/s		Circa 11 °/s	
-		-	
Max. 105°		Max. 130°	
Grazie al disinserimento automatico della forza		Grazie al monitoraggio elettronico del motore	
Misurazione corsa		Con battuta fissa	
Su automazione; con serratura, facile utilizzo		Su automazione; con serratura, facile utilizzo	
Indicatore di stato; STOP, APERTO, CHIUSO; dispositivi di sicurezza dentro/fuori; elettroserratura; lampeggiante		Indicatore di stato; STOP, APERTO, CHIUSO; dispositivi di sicurezza dentro/fuori; elettroserratura; lampeggiante	
Corsa soft regolata a forma di rampa senza perdita di forze		Corsa soft regolata a forma di rampa senza perdita di forze	
Per fotocellule (a 2 e 4 fili), coste di sicurezza (8,2 kOhm), lampeggiante, contatto relè a potenziale zero, elettroserratura, Memo, batteria		Per fotocellule (a 2 e 4 fili), costa di sicurezza, lampeggiante, carico esterno contatto relè a potenziale zero, elettroserratura, Memo	
Impostabile con DIP switch		Impostabile con DIP switch	
Sì		Sì	
Sì		Sì	
Apertura - Stop - Chiusura - Stop ..., impostabile definito APERTO / CHIUSO		Apertura - Stop - Chiusura - Stop ..., impostabile definito APERTO / CHIUSO	
Autoapprendimento		Autoapprendimento	
4		4	
S3 40 %		S3 15 %	
Automazione: IP67 / Centralina: IP65		IP44	
Da -25 °C a +65 °C		Da -25 °C a +65 °C	

## twist 200 E / twist 200 EL

Potenti automazioni per cancelli a battente con ante fino a 2,5 m o 300 kg di peso



### Flessibile:

- **Utilizzo universale per battuta di sinistra e destra**
- Supporta il funzionamento con **1 o 2 ante** e misto con twist 350 e twist XL <sup>1)</sup>
- Adatte per cancelli che si aprono verso l'esterno
- Staffe regolabili (a scelta da avvitare o saldare)
- Controllo tramite microprocessore con numerose opzioni, ad es. funzione dell'anta primaria, chiusura automatica, tempi di prelampeggio regolabili, reazione alla rilevazione di un ostacolo personalizzabile (inversione di direzione completa o parziale)
- Interfaccia al dispositivo di programmazione TorMinal
- installazione veloce e semplice collegamento elettrico

### Sicurezza:

- Autobloccante senza elettroserratura
- Protezione contro gli infortuni grazie alla misurazione elettronica della forza con DPS (Dynamisches Power System)
- L'automazione può essere sbloccata manualmente (ad esempio, in caso di blackout)
- Connessioni per dispositivi di sicurezza, ad es. lampeggiante e fotocellula (4 fili) e un carico esterno (24 Vdc), contatto relè a potenziale zero

### Innovativo:

- Design compatto
- Corsa soft regolata a forma di rampa senza perdita di forze
- Movimentazione delicata



Cavo per lo sblocco d'emergenza sicuro e facile da usare



I finecorsa elettronici con sensori Reed garantiscono un disinserimento sul finecorsa preciso



Prossimamente disponibile con SOMloq2.

<sup>1)</sup> Le automazioni twist 200 E/EL e le centraline 350/XL possono essere utilizzate solo in combinazione con il kit «twist XS» (# 3248V000).

## twist 200 E, anta singola; kit, antracite

3223V000

- Automazione per cancelli a battente twist 200 E (uso universale per battuta a destra o a sinistra)
- Centralina DST-A 24 in alloggiamento (IP65), dimensioni: 250×175×75 mm
- Ferramenta per montante e anta
- Radioricevitore FM 434,42 MHz (Somloq Rollingcode), ad innesto
- Radiocomando a 4 canali «Classic»
- Disponibile anche in FM 868,8 MHz (# 3216V000)



## twist 200 E due ante; kit, antracite

3224V000

- Due automazioni per cancelli a battente twist 200 E (uso universale per battuta a destra o a sinistra)
- Centralina DST-A 24 in alloggiamento (IP65), dimensioni: 250×175×75 mm
- Ferramenta per montante e anta
- Radioricevitore FM 434,42 MHz (Somloq Rollingcode), ad innesto
- Radiocomando a 4 canali «Classic»
- Disponibile anche in FM 868,8 MHz (# 3217V000)



# twist 200 EL

## Vantaggi della corsa prolungata di twist 200 EL:

- L'automazione può ora essere installata anche su montanti molto larghi in muratura
- L'automazione può essere installata anche in posizione verticale rispetto alla porta
- L'automazione può raggiungere un angolo di apertura di 130°
- Installata in posizione inclinata, l'automazione è in grado di aumentare la forza quando è chiusa, in modo da rendere difficili le intrusioni o l'ingresso di estranei

## twist 200 EL, anta singola; kit, antracite

3233V000

- Automazione per cancelli a battente twist 200 EL (uso universale per battuta a destra o a sinistra)
- Centralina DST-A 24 in alloggiamento (IP65), dimensioni: 250×175×75 mm
- Ferramenta per montante e anta
- Radioricevitore FM 434,42 MHz (Somloq Rollingcode), ad innesto
- Radiocomando a 4 canali «Classic»
- Disponibile anche in FM 868,8 MHz (# 3229V000)



## twist 200 EL due ante; kit, antracite

3232V000

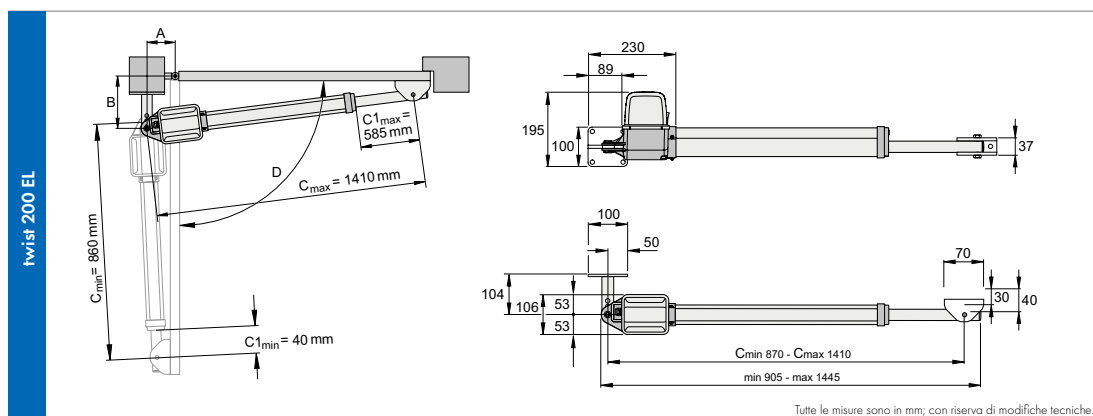
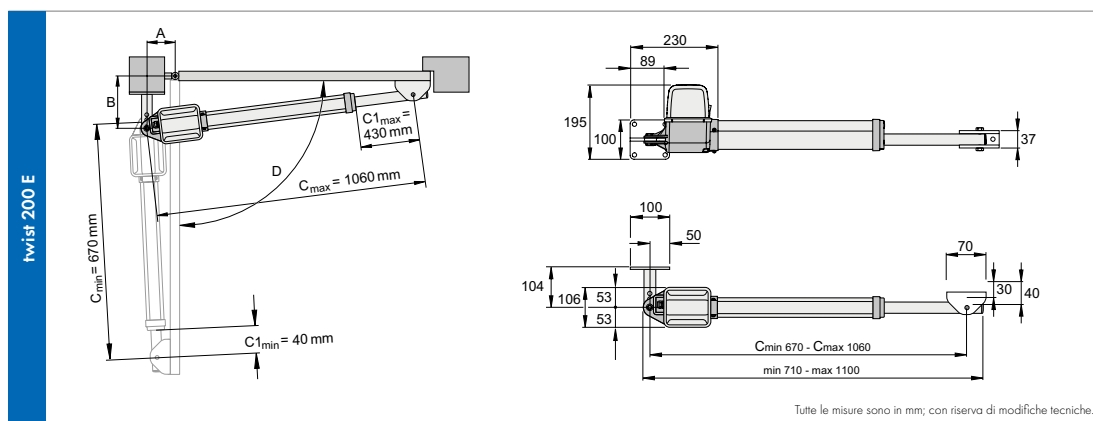
- Due automazioni per cancelli a battente twist 200 EL (uso universale per battuta a destra o a sinistra)
- Centralina DST-A 24 in alloggiamento (IP65), dimensioni: 250×175×75 mm
- Ferramenta per montante e anta
- Radioricevitore FM 434,42 MHz (Somloq Rollingcode), ad innesto
- Radiocomando a 4 canali «Classic»
- Disponibile anche in FM 868,8 MHz (# 3230V000)



# twist 200 E / twist 200 EL

Tipo	twist 200 EL
Peso del cancello per anta	Max. 300 kg
Larghezza del cancello per anta	Max. 2.500 mm
Pendenza porta	Fino al 10 % max. se si utilizzano staffe speciali <sup>1)</sup>
Riempimento cancello	Max. 100 % chiuso (dipende da larghezza e altezza porta)
Principio di azionamento	Automazione per cancelli a battente elettromeccanica con mandrini in acciaio inox a 8 rapporti e ingranaggio a vite ad alte prestazioni autobloccante
Attuatore	In acciaio inox lucidato, antiruggine, altamente resistente
Elemento tubolare esterno	Alluminio anodizzato, elevata protezione in caso di condizioni atmosferiche gravose
Stoccaggio	Cuscinetto esente da manutenzione particolarmente scorrevole
Carcassa	La carcassa è costruita in materiale speciale resistente ai raggi UV e di lunga durata. È più resistente alla rottura per invecchiamento rispetto alla stessa carcassa di alluminio
Motore	Motore ad elevata potenza con riduzione multipla e rapporti rinforzati, elevata sicurezza di funzionamento
Protezione motore	Mediante microprocessore, controllo corrente
Centralina motore	DST-A 24, impianti ad 1 e 2 ante
Alimentazione	220-240 Vac, 50/60 Hz / Tensione motore 24 Vdc
Tempo di apertura	Circa 13-26 sec. (twist 200 E) o circa 13-40 sec. (twist 200 EL), a seconda del punto di fissaggio (cfr. specifiche A + B) cambia il tempo di apertura e l'angolo di apertura
Angolo di apertura	twist 200 E: max. 120°; twist 200 EL: max. 130°
Protezione contro gli infortuni	Grazie al disinserimento automatico della forza
Disinserimento sul fincorsa	Fincorsa (contatti Reed)
Sblocco di emergenza	Su automazione; con serratura, facile utilizzo
Funzionamento controllato da LED	Rete / APERTO / CHIUSO / Sicurezza, lampeggiante
Soft-Start / Soft-Stop	Corsa soft regolata a forma di rampa senza perdita di forze
Possibilità di collegamento	Per fotocellula, costa di sicurezza (collegabile solo con unità di controllo esterna), lampeggiante, carico esterno (24 Vdc, max. 1 A), contatto relè a potenziale zero, TorMinal, elettroserratura
Chiusura automatica	Impostabile con DIP switch
Funzione uomo presente	No
Funzione dell'anta pedonale	Sì
Funzionamento a impulsi	Apertura - Stop - Chiusura - Stop ...
Sequenza di chiusura	Autoapprendimento
Numero di canali radio	2
Modalità di funzionamento	S3 15 %
Classe di protezione	Automazione: IP44 / Centralina: IP65
Intervallo di temperatura	Automazione/Centralina: da -30°C a +70°C

1) Nel rispetto delle norme e delle direttive contenute nella dichiarazione di incorporazione, in particolare la norma DIN EN 13241-1.



**ISTRUZIONI**

[www.som4.me/man-d](http://www.som4.me/man-d)

**DATI CAD**

[www.som4.me/cad](http://www.som4.me/cad)



Prima dell'installazione determinare le misure A/B. Senza queste misure l'automazione non può essere montata ed azionata in modo preciso.

Scegliere le misure (A+B) in modo da ottenere l'angolo di apertura desiderato (D). L'angolo di apertura indicato è un valore di riferimento per l'angolo più grande possibile. Con lunghezze delle ante superiori a 1,5 m o con superficie completamente chiusa, la misura B deve ammontare a min. 140 mm.

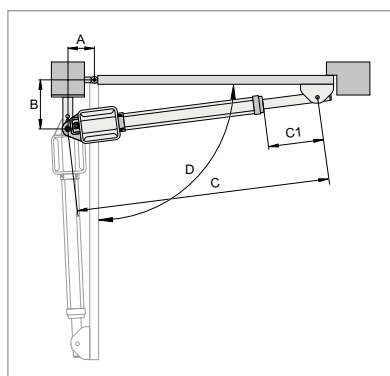
I valori orientativi della tabella sono stati calcolati sulla base dei seguenti dati:

Velocità del vento: 28,3 m/s; Altezza cancello: 2,0 m; Larghezza cancello: 2,5 m; Riempimento cancello: 35% uniformemente distribuito; senza elettroserratura

- Scegliere sempre la misura B più grande possibile. Una misura B di grandi dimensioni migliora la trasmissione delle forze dall'automazione alla porta. Inoltre, l'automazione viene sottoposta a meno sollecitazioni, prolungando in tal modo la vita utile.
- La misura C indica la lunghezza complessiva dell'automazione montata sulla porta chiusa.
- La misura C1 indica la corsa dell'attuatore con automazione montata su una porta chiusa.
- A partire da una misura B di 180 mm, a causa della corsa maggiore, si consiglia l'utilizzo di twist 200 EL.

## twist 200 E

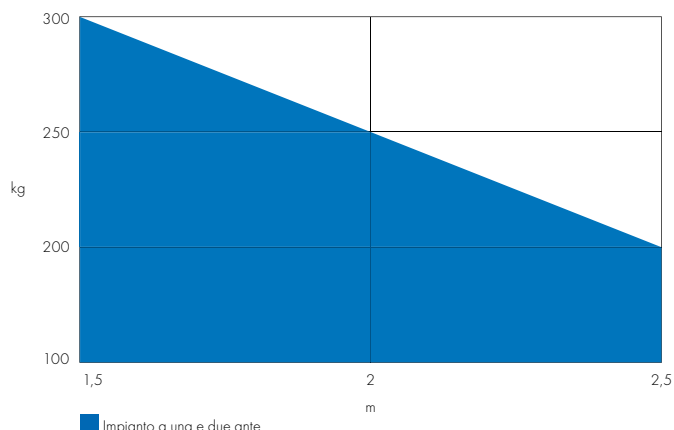
B	A		Larghezza ante massima senza elettroserratura																		
	C	C1	80	100	120	140	160	180	200	220	240	260	1,5 m	2,5 m							
100	851	221	875	245	918	288	957	327	994	363	1026	396			1041	411	1043	413	1051	421	1040
		90°		93°		105°		113°		118°		120°		115°		108°		102°		98°	
120	872	242	896	266	935	305	968	338	1004	374	1035	405	1041	411	1042	412	1040	410	1037	407	93°
		90°		93°		103°		108°		113°		115°		108°		102°		97°		93°	
140	894	264	918	288	951	321	987	357	1018	388	1048	418	1040	410	1040	410	1038	408	1043	412	90°
		90°		93°		100°		107°		110°		112°		101°		96°		92°		90°	
160	916	286	940	310	971	341	1001	371	1035	405	1049	419	1051	421	1040	410					
		90°		93°		99°		103°		108°		104°		98°		91°					
180	938	308	961	332	991	361	1021	391	1050	420	1041	410	1050	420							
		90°		93°		98°		102°		105°		94°		92°							
200	961	331	984	354	1010	380	1039	409	1042	412											
		90°		93°		96°		100°		93°											
220	983	354	1008	378	1032	403	1051	421													
		90°		93°		96°		95°													
240	1007	377	1031	401																	
		90°		93°																	
260	1030	400																			
		90°																			



**Campi in bianco:** area di montaggio solo per porte orizzontali

**Campi azzurri:** area di montaggio per porte in pendenza e porte orizzontali

**Attenzione:**  
per le porte in pendenza utilizzare solo una staffa adatta, larghezza ante max 2,5 m, peso ante max. 120 kg, pendenza max. 10 %



Altezza (m)	Riempimento (%)		
2	70	60	50
1,5	90	80	70
1	100	100	100
0,5	100	100	100
Lunghezza (m)	1,5	2	2,5

Indicazioni valide con misura B 260 mm (twist 200 E) o 400 mm (twist 200 EL) e misura A 80 mm; valori rilevati con spessore ante di 50 mm e punto di articolazione centrale, riferito al peso massimo del cancello indicato.

# twist 200 E / twist 200 EL



Prima dell'installazione determinare le misure A/B. Senza queste misure l'automazione non può essere montata ed azionata in modo preciso.

Scegliere le misure (A+B) in modo da ottenere l'angolo di apertura desiderato (D). L'angolo di apertura indicato è un valore di riferimento per l'angolo più grande possibile. Con lunghezze delle ante superiori a 1,5 m o con superficie completamente chiusa, la misura B deve ammontare a min. 140 mm.

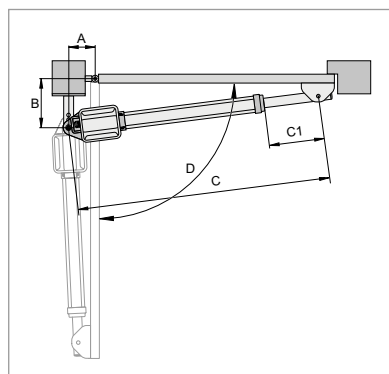
I valori orientativi della tabella sono stati calcolati sulla base dei seguenti dati:

Velocità del vento: 28,3 m/s; Altezza cancello: 2,0 m; Larghezza cancello: 2,5 m; Riempimento cancello: 35% uniformemente distribuito; senza elettroserratura

- Scegliere sempre la misura B più grande possibile. Una misura B di grandi dimensioni migliora la trasmissione delle forze dall'automazione alla porta. Inoltre, l'automazione viene sottoposta a meno sollecitazioni, prolungando in tal modo la vita utile.
- La misura C indica la lunghezza complessiva dell'automazione montata sulla porta chiusa.
- La misura C1 indica la corsa dell'attuatore con automazione montata su una porta chiusa.

## twist 200 EL

B	A		C												Larghezza anta massima senza elettroserratura									
	C1	D	80	100	120	140	160	180	200	220	240	260	280											
100	1041	216	1065	240	1108	283	1147	322	1183	358	1216	391	1256	431	1298	473	1317	492	1346	521	1376	551	1,5 m	
	90°		93°		105°		113°		118°		120°		125°		130°		125°		125°		125°			
	120	1062	237	1086	261	1128	303	1158	333	1194	369	1235	410	1264	439	1304	479	1321	496	1349	524	1376		551
	90°		93°		103°		108°		113°		115°		120°		125°		120°		120°		120°			
120	1083	258	1107	282	1141	316	1177	352	1208	383	1244	419	1279	454	1309	484	1340	515	1358	533	1377	552	1,5 m	
	90°		93°		100°		107°		110°		115°		118°		125°		120°		117°		115°			
	140	1105	280	1129	304	1160	335	1191	366	1245	400	1258	433	1292	467	1316	491	1360	536	1372	547	1385		560
	90°		93°		99°		103°		108°		112°		115°		122°		120°		115°		112°			
140	1127	302	1151	326	1180	355	1210	385	1246	421	1279	454	1308	483	1331	506	1372	547	1392	567	1398	573	1,5 m	
	90°		93°		98°		102°		108°		112°		113°		120°		117°		115°		110°			
	160	1149	324	1173	348	1199	374	1230	405	1261	436	1296	471	1326	501	1364	539	1387	562	1396	571	1398		573
	90°		93°		96°		101°		105°		108°		110°		117°		115°		110°		105°			
160	1171	346	1195	370	1221	396	1252	427	1283	458	1316	491	1343	518	1380	555	1393	568	1398	573	1396	571	1,5 m	
	90°		93°		96°		101°		105°		109°		110°		115°		110°		105°		100°			
	180	1194	369	1218	393	1242	417	1273	448	1305	480	1335	510	1364	540	1397	572	1399	574	1399	574	1392		567
	90°		93°		95°		100°		105°		108°		110°		113°		105°		100°		95°			
180	1217	392	1241	416	1265	440	1295	470	1324	499	1353	529	1380	555	1398	573	1380	555	1398	573	1386	561	1,5 m	
	90°		93°		95°		100°		103°		106°		107°		105°		95°		95°		90°			
	200	1240	415	1264	439	1289	463	1316	491	1344	519	1374	549	1398	573	1405	579	1389	564	1394	569			
	90°		93°		95°		99°		102°		105°		105°		100°		92°		90°					
200	1264	439	1287	462	1311	486	1337	512	1365	540	1392	567	1390	565	1408	583							1,5 m	
	90°		93°		95°		98°		101°		103°		95°		95°									
	220	1287	462	1311	486	1334	509	1371	536	1388	563	1394	569	1401	576									
	90°		93°		95°		98°		101°		95°		92°											
220	1311	486	1334	509	1358	532	1382	557	1410	585													1,5 m	
	90°		93°		95°		97°		100°															
	240	1335	510	1358	533	1382	557																	
	90°		93°		95°																			
240	1359	534	1382	557																			1,5 m	
	90°		93°																					
	260	1383	558																					
	90°																							
260	1359	534	1382	557																			1,5 m	
	90°		93°																					
	280	1383	558																					
	90°																							
280	1383	558																					1,5 m	
	90°																							
	300	1359	534	1382	557																			
	90°		93°																					
300	1383	558																					1,5 m	
	90°																							
	320	1287	462	1311	486	1334	509	1371	536	1388	563	1394	569	1401	576									
	90°		93°		95°		98°		101°		95°		92°											
320	1311	486	1334	509	1358	532	1382	557	1410	585													1,5 m	
	90°		93°		95°		97°		100°															
	340	1335	510	1358	533	1382	557																	
	90°		93°		95°																			
340	1335	510	1358	533	1382	557																	1,5 m	
	90°		93°		95°																			
	360	1359	534	1382	557																			
	90°		93°																					
360	1359	534	1382	557																			1,5 m	
	90°		93°																					
	380	1383	558																					
	90°																							
380	1383	558																					1,5 m	
	90°																							
	400	1383	558																					
	90°																							

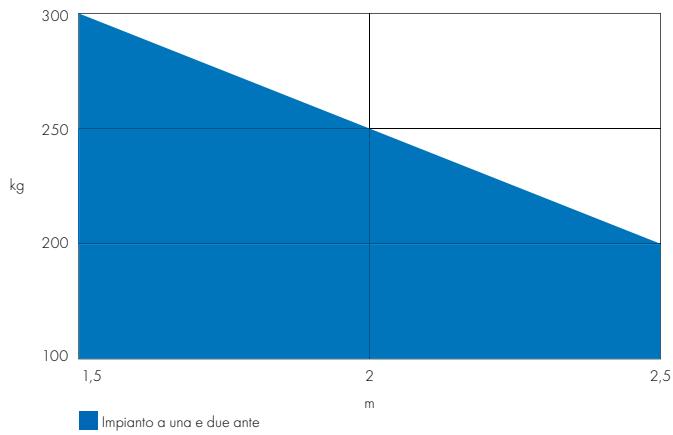


**Campi in bianco:** area di montaggio solo per porte orizzontali  
**Campi azzurri:** area di montaggio per porte in pendenza e porte orizzontali

**Attenzione:**  
 per le porte in pendenza utilizzare solo una staffa adatta, larghezza anta max 2,5 m, peso anta max. 120 kg, pendenza max. 10 %



## twist 200 E / twist 200 EL



Altezza (m)	Riempimento (%)		
2	70	60	50
1,5	90	80	70
1	100	100	100
0,5	100	100	100
Lunghezza (m)	1,5	2	2,5

Indicazioni valide con misura B 260 mm (twist 200 E) o 400 mm (twist 200 EL) e misura A 80 mm; valori rilevati con spessore anta di 50 mm e punto di articolazione centrale, riferito al peso massimo del cancello indicato.



## twist 350

La potente automazione per cancelli a battente con ante fino a 4 m o 700 kg di peso



Sistema di frenatura brevettato  
con forza fino a 2 tonnellate

### Flessibile:

- **Utilizzo universale per battuta di sinistra e destra**
- **Supporta il funzionamento con 1 o 2 ante** e misto con twist 200 E/EL<sup>1)</sup> e twist XL
- Utilizzabili con ante cieche
- Adatte per cancelli che si aprono verso l'esterno
- Controllo tramite microprocessore con numerose opzioni, ad es. funzione dell'anta primaria, chiusura automatica della porta, velocità e tempo di prelampeggio regolabili, risposta personalizzabile al rilevamento di un ostacolo (inversione di direzione completa o parziale)
- Interfaccia al dispositivo di programmazione TorMinal
- installazione veloce e semplice collegamento elettrico

### Sicurezza:

- **Il sistema di frenatura brevettato da SOMMER permette all'automazione di supportare anche sollecitazioni gravose, anche in presenza di forze estreme fino a 2 tonnellate, causate, ad esempio, da vento o atti vandalici**
- Autobloccante senza elettroserratura (fino a 3,5 m)
- Protezione contro gli infortuni grazie alla misurazione elettronica della forza con DPS (Dynamisches Power System)
- L'automazione può essere sbloccata manualmente (ad esempio in caso di blackout)
- Connessioni per dispositivi di sicurezza, ad es. lampeggiante e fotocellula (a 2 e 4 fili) e carico esterno (24 Vdc), contatto relè a potenziale zero

### Innovativo:

- Design moderno ed elegante
- Corsa soft regolata a forma di rampa senza perdita di forze
- Movimentazione delicata



Cavo per lo sblocco d'emergenza sicuro e facile da usare



I finecorsa elettronici con sensori Reed garantiscono un disinserimento sul finecorsa preciso



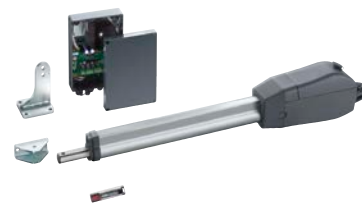
Prossimamente disponibile con SOMloq2.

1) Le automazioni twist 200 E/EL e le centraline 350/XL possono essere utilizzate solo in combinazione con il kit «twist XS» (# 3248V000).

**twist 350 anta singola; kit, antracite**

3370V000

- Automazione per cancelli a battente twist 350 (uso universale per battuta a destra o a sinistra)
- Centralina DTA-1 nell'alloggiamento (IP65), dimensioni: 250×175×75 mm
- Radioricevitore FM 434,42 MHz (Somloq Rollingcode), ad innesto
- Ferramenta per montante e anta
- Radiocomando a 4 canali «Classic»
- Disponibile anche in FM 868,8 MHz (# 3360V000)

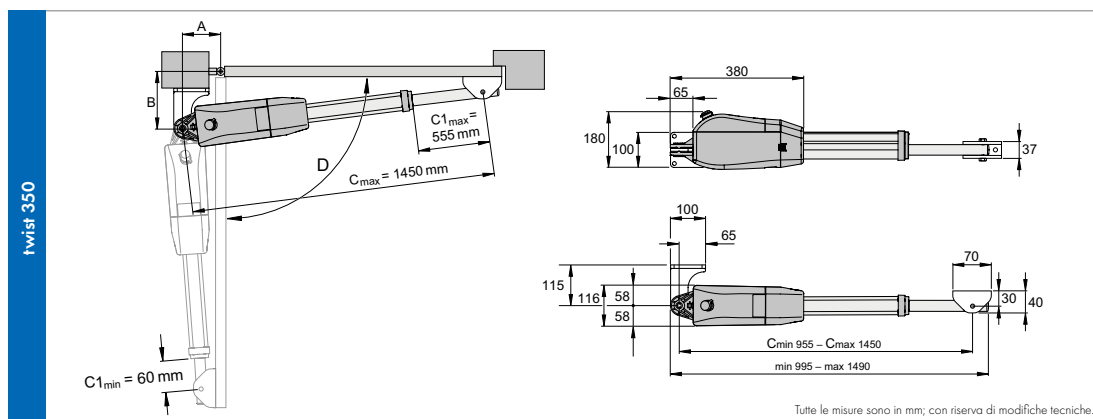
**twist 350 due ante; kit, antracite**

3375V000

- Due automazioni per cancelli a battente twist 350 (uso universale per battuta a destra o a sinistra)
- Centralina DTA-1 nell'alloggiamento (IP65), dimensioni: 250×175×75 mm
- Radioricevitore FM 434,42 MHz (Somloq Rollingcode), ad innesto
- Ferramenta per montante e anta
- Radiocomando a 4 canali «Classic»
- Disponibile anche in FM 868,8 MHz (# 3365V000)



Tipo	twist 350
Peso del cancello per anta	Max. 700 kg
Larghezza del cancello per anta	Max. 4.000 mm
Pendenza porta	-
Riempimento cancello	Max. 100 % chiuso (dipende da larghezza e altezza porta)
Principio di azionamento	Automazione per cancelli a battente elettromeccanica con mandrini in acciaio inox a 8 rapporti e ingranaggio a vite ad alte prestazioni autobloccante
Attuatore	In acciaio inox lucidato, antiruggine, altamente resistente
Elemento tubolare esterno	Alluminio anodizzato, elevata protezione in caso di condizioni atmosferiche gravose
Stoccaggio	Cuscinetto esente da manutenzione particolarmente scorrevole
Carcassa	La carcassa è costruita in materiale speciale resistente ai raggi UV e di lunga durata. È più resistente alla rottura per invecchiamento rispetto alla stessa carcassa di alluminio
Motore	Motore ad elevata potenza con riduzione multipla e rapporti rinforzati, elevata sicurezza di funzionamento
Protezione motore	mediante microprocessore, controllo corrente
Centralina motore	DTA-1, impianti ad 1 e 2 ante
Alimentazione	220-240 Vac, 50/60 Hz / Tensione motore 24 Vdc
Tempo di apertura	Circa 12-34 sec., in base al punto di fissaggio (cfr. specifiche A + B) cambia il tempo di apertura e l'angolo di apertura
Angolo di apertura	Max. 121°
Protezione contro gli infortuni	Grazie al disinserimento automatico della forza
Disinserimento sul fincorsa	Fincorsa (contatti Reed)
Sblocco di emergenza	Su automazione; con serratura, facile utilizzo
Funzionamento controllato da LED	Rete / APERTO / CHIUSO / Sicurezza, lampeggiante, fincorsa, elettroserratura
Soft-Start / Soft-Stop	Corsa soft regolata a forma di rampa senza perdita di forze
Possibilità di collegamento	Per fotocellula (a 4 fili o a 2 fili), costa di sicurezza (collegabile solo con unità di controllo esterna), lampeggiante, carico esterno (24 Vdc, max. 0,1 A), contatto relè a potenziale zero, TorMinal, elettroserratura
Chiusura automatica	Impostabile con DIP switch
Funzione uomo presente	Sì, attivabile con TorMinal
Funzione dell'anta pedonale	Sì
Funzionamento a impulsi	Apertura - Stop - Chiusura - Stop ..., impostabile definito APERTO / CHIUSO
Sequenza di chiusura	Autoapprendimento
Numero di canali radio	2
Modalità di funzionamento	S3 40 %
Classe di protezione	Automazione: IP44 / Centralina: IP65
Intervallo di temperatura	Automazione/Centralina: da -30°C a +70°C



twist 350

 ISTRUZIONI



[www.som4.me/man-d](http://www.som4.me/man-d)

 DATI CAD



[www.som4.me/cad](http://www.som4.me/cad)



Prima dell'installazione determinare le misure A/B. Senza queste misure l'automazione non può essere montata ed azionata in modo preciso.

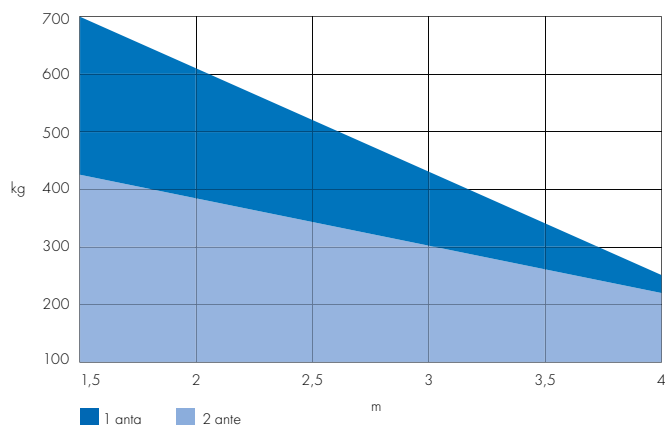
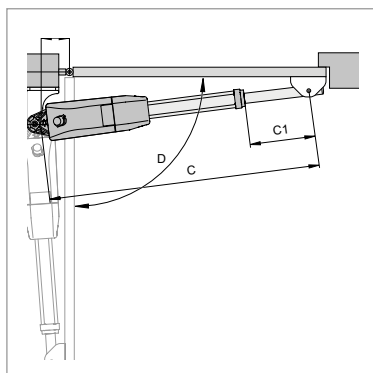
Scegliere le misure (A+B) in modo da ottenere l'angolo di apertura desiderato (D). L'angolo di apertura indicato è un valore di riferimento per l'angolo più grande possibile. Con lunghezze di anta superiori a 2,5 m o con porte completamente chiuse, la misura B deve essere pari ad almeno 200 mm.

I valori orientativi della tabella sono stati calcolati sulla base dei seguenti dati:

Velocità del vento: 28,3 m/s; Altezza cancello: 2,0 m; Larghezza cancello: 2,5 m; Riempimento cancello: 35% uniformemente distribuito; senza elettroserratura

- Scegliere sempre la misura B più grande possibile. Una misura B di grandi dimensioni migliora la trasmissione delle forze dall'automazione alla porta. Inoltre, l'automazione viene sottoposta a meno sollecitazioni, prolungando in tal modo la vita utile.
- La misura C indica la lunghezza complessiva dell'automazione montata sulla porta chiusa.
- La misura C1 indica la corsa dell'attuatore con automazione montata su una porta chiusa.

B	A		D												Larghezza anta massima senza elettroserratura										
	C	C1	100	120	140	160	180	200	220	240	260	280	300	320											
140	1200	326	1234	360	1264	390	1295	421	1331	457	1371	497	1409	535	1411	537	1403	529	1424	550	1424	550	1430	556	3,5 m
		92°		99°		103°		105°		111°		117°		121°		112°		104°		104°		100°		98°	
160	1222	348	1247	374	1279	405	1307	433	1340	466	1377	503	1414	542	1428	554	1420	546	1436	562	1440	566	1440	566	
		92°		95°		100°		102°		106°		111°		116°		111°		103°		102°		99°		96°	
180	1235	365	1267	393	1299	425	1326	452	1351	477	1385	511	1424	550	1442	568	1446	572	1443	569	1439	565	1437	563	
		91°		94°		99°		101°		102°		106°		111°		109°		104°		99°		95°		92°	
200	1264	390	1289	415	1319	445	1345	471	1372	498	1398	524	1433	559	1446	572	1441	567	1444	570	1443	569	1446	572	
		91°		93°		98°		100°		102°		103°		107°		104°		98°		95°		92°		90°	
220	1286	412	1310	436	1341	467	1367	493	1394	520	1404	530	1442	568	1444	570	1444	570	1444	570	1444	570	1444	570	
		91°		93°		98°		100°		102°		98°		103°		98°		94°		91°					
240	1308	434	1332	458	1361	487	1387	513	1414	540	1416	542	1435	561	1444	570	1445	571							
		91°		93°		97°		99°		100°		95°		95°		93°		90°							
260	1331	457	1355	481	1381	507	1409	535	1431	557	1438	564	1445	570											
		91°		93°		96°		99°		99°		95°		92°											
280	1354	503	1378	504	1404	530	1430	556	1448	573	1446	572													
		91°		93°		96°		98°		96°		91°													
300	1377	496	1401	526	1425	551	1448	574																	
		91°		93°		95°		96°																	
320	1400	526	1420	546	1443	569																			
		91°		91°		93°																			



Altezza (m)	Riempimento (%)					
3	100	100	90	80	60	40
2,5	100	100	100	90	70	50
2	100	100	100	100	90	70
1,5	100	100	100	100	100	90
1	100	100	100	100	100	100
0,5	100	100	100	100	100	100
Lunghezza (m)	1,5	2	2,5	3	3,5	4

Indicazioni valide con misura B 320 mm e misura A 100 mm; valori rilevati con spessore anta di 50 mm e punto di articolazione centrale, riferito al peso massimo della porta indicato.

# La potente automazione per cancelli a battente con ante fino a 7 m o 1100 kg di peso



**Sistema di frenatura brevettato**  
con forza fino a 3 tonnellate

### Flessibile:

- **Utilizzo universale per battuta di sinistra e destra**
- **Supporta il funzionamento con 1 o 2 ante** e misto con twist 200 E/EL<sup>1)</sup> e twist 350
- Utilizzabili con ante cieche
- Adatte per cancelli che si aprono verso l'esterno
- Controllo tramite microprocessore con numerose opzioni, ad es. funzione dell'anta primaria, chiusura automatica della porta, velocità e tempo di prelampeggio regolabili, risposta personalizzabile al rilevamento di un ostacolo (inversione di direzione completa o parziale)
- Interfaccia al dispositivo di programmazione TorMinal
- Installazione veloce e semplice collegamento elettrico

### Sicurezza:

- **Il sistema di frenatura brevettato da SOMMER permette all'automazione di supportare anche sollecitazioni gravose, anche in presenza di forze estreme fino a 3 tonnellate, causate, ad esempio, da vento o atti vandalici**
- Autobloccante senza elettroserratura (fino a 5.0 m)
- Protezione contro gli infortuni grazie alla misurazione elettronica della forza con DPS (Dynamisches Power System)
- L'automazione può essere sbloccata manualmente (ad esempio in caso di blackout)
- Connessioni per dispositivi di sicurezza, ad es. lampeggiante e fotocellula (a 2 e 4 fili) e carico esterno (24 Vdc), contatto relè a potenziale zero

### Innovativo:

- Corsa soft regolata a forma di rampa senza perdita di forze
- Movimentazione delicata grazie a mandrini ammortizzati



Cavo per lo sblocco d'emergenza sicuro e facile da usare



I finecorsa elettronici con sensori Reed garantiscono un disinserimento sul finecorsa preciso



Prossimamente disponibile con SOMloq2.

<sup>1)</sup> Le automazioni twist 200 E/EL e le centraline 350/XL possono essere utilizzate solo in combinazione con il kit «twist XS» (# 3248V000).

**Unità automazione twist XL anta singola; antracite**

3280V000

- Automazione per cancelli a battente twist XL, anta singola (uso universale per battuta a destra o a sinistra)
- Ferramenta per montante e anta
- Centralina da ordinare separatamente



+

**Centralina twist XL**

3283V000

Per automazioni twist XL, twist 350 o twist 200 E/EL <sup>1)</sup>  
24 Vdc, la centralina è alimentata con 230 V  
Dimensioni: 250 × 175 × 75 mm

- Centralina DTA-1 nell'alloggiamento (IP65)
- Radioricevitore FM 434,42 MHz (Somloq Rollingcode), ad innesto
- Radiocomando a 4 canali «Classic»
- Disponibile anche in FM 868,8 MHz (# 3282V000)



oppure

**Centralina twist XXL****SOLO IN FM 868,8 MHZ**

3300V000

Per automazioni twist XL, twist 350 o twist 200 E/EL <sup>1)</sup>  
24 Vdc, la centralina è alimentata con 230 V  
Dimensioni: 362 × 255 × 165 mm

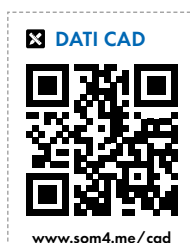
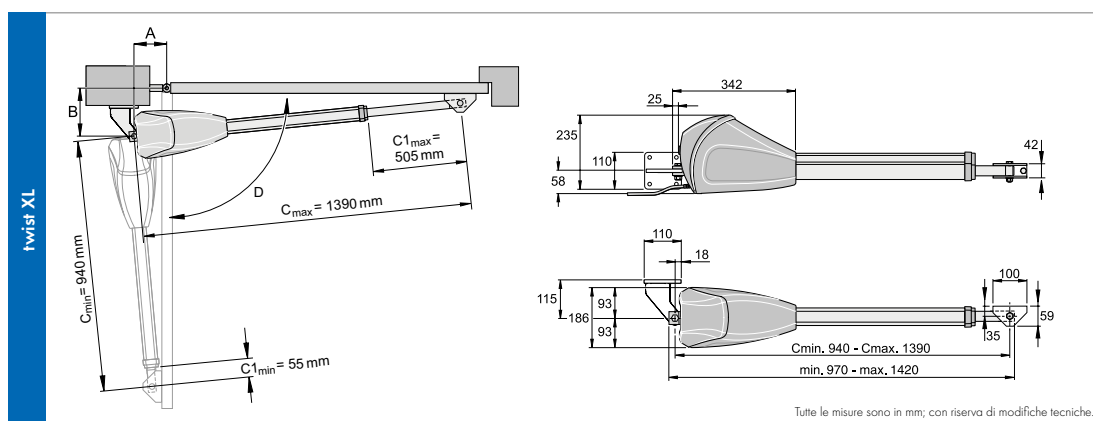
- Centralina DTA-1 in alloggiamento di grandi dimensioni (IP67) con protezione integrata e interruttore principale preinstallato
- Radioricevitore FM 868,8 MHz (Somloq Rollingcode), ad innesto
- Radiocomando a 4 canali «Classic»



Per un impianto a 2 ante sono necessari:  
**2x unità automazione twist XL + 1x centralina**

Tipo	twist XL
Peso del cancello per anta	Max. 1.100 kg
Larghezza del cancello per anta	Max. 7.000 mm
Pendenza porta	Fino al 10 % max. se si utilizzano staffe speciali <sup>1)</sup>
Riempimento cancello	Max. 100 % chiuso, dipende da larghezza e altezza porta
Principio di azionamento	Automazione per cancelli a battente elettromeccanica con mandrini in acciaio inox a 8 rapporti e ingranaggio a vite ad alte prestazioni autobloccante
Attuatore	In acciaio inox lucidato, antiruggine, altamente resistente
Elemento tubolare esterno	Alluminio anodizzato, elevata protezione in caso di condizioni atmosferiche gravose
Stoccaggio	Cuscinetto esente da manutenzione particolarmente scorrevole
Carcassa	La carcassa è costruita in materiale speciale resistente ai raggi UV e di lunga durata. È più resistente alla rottura per invecchiamento rispetto alla stessa carcassa di alluminio.
Motore	Motore ad elevata potenza con riduzione multipla e rapporti rinforzati, elevata sicurezza di funzionamento
Protezione motore	Mediante microprocessore, controllo corrente
Centralina motore	DTA-1, impianti ad 1 e 2 ante
Alimentazione	220-240 Vac, 50/60 Hz / Tensione motore 24 Vdc
Tempo di apertura	Circa 10-40 sec., in base al punto di fissaggio (cfr. specifiche A + B) cambia il tempo di apertura e l'angolo di apertura
Angolo di apertura	Max. 110°
Protezione contro gli infortuni	Grazie al disinserimento automatico della forza
Disinserimento sul fincorsa	Fincorsa (contatti Reed)
Sblocco di emergenza	Su automazione; con serratura, facile utilizzo
Funzionamento controllato da LED	Rete / APERTO / CHIUSO / Sicurezza, lampeggiante, fincorsa, elettroserratura
Soft-Start / Soft-Stop	Corsa soft regolata a forma di rampa senza perdita di forze
Possibilità di collegamento	Per fotocellula (a 4 fili o a 2 fili), costa di sicurezza (collegabile solo con unità di controllo esterna), lampeggiante, carico esterno (24 Vdc, max. 0,1 A), contatto relè a potenziale zero, TorMinal, elettroserratura
Chiusura automatica	Impostabile con DIP switch
Funzione uomo presente	Sì, attivabile con TorMinal
Funzione dell'anta pedonale	Sì
Funzionamento a impulsi	Apertura - Stop - Chiusura - Stop ..., impostabile definito APERTO / CHIUSO
Sequenza di chiusura	Autoapprendimento
Numero di canali radio	2
Modalità di funzionamento	S3 40 %
Classe di protezione	Automazione: IP44 / Centralina: IP65
Intervallo di temperatura	Automazione/Centralina: da -25°C a +70°C

<sup>1)</sup> Nel rispetto delle norme e delle direttive contenute nella dichiarazione di incorporazione, in particolare la norma DIN EN 13241-1.







Prima dell'installazione determinare le misure A/B. Senza queste misure l'automazione non può essere montata ed azionata in modo preciso.

Scegliere le misure (A+B) in modo da ottenere l'angolo di apertura desiderato (D). L'angolo di apertura indicato è un valore di riferimento per l'angolo più grande possibile.

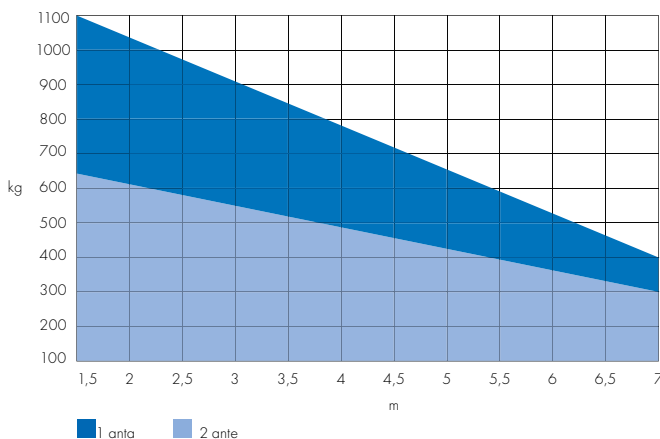
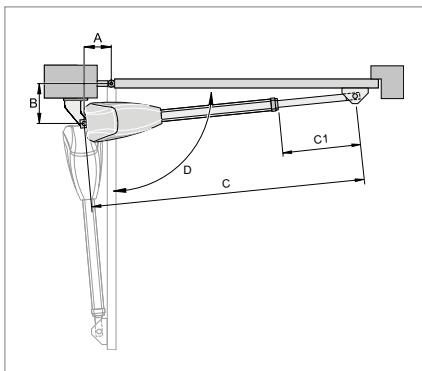
I valori orientativi della tabella sono stati calcolati sulla base dei seguenti dati:

Velocità del vento: 28,3 m/s; Altezza cancello: 2,0 m; Larghezza cancello: 2,5 m; Riempimento cancello: 35% uniformemente distribuito; senza elettroserratura

- Scegliere sempre la misura B più grande possibile. Una misura B di grandi dimensioni migliora la trasmissione delle forze dall'automazione alla porta. Inoltre, l'automazione viene sottoposta a meno sollecitazioni, prolungando in tal modo la vita utile.
- La misura C indica la lunghezza complessiva dell'automazione montata sulla porta chiusa.
- La misura C1 indica la corsa dell'attuatore con automazione montata su una porta chiusa.

B	A		140	160	180	200	220	240	Larghezza anta massima senza elettroserratura				
	C	C1											
160	1243	360	1273	391	1314	431	1360	477	1385	503	1385	501	3,5 m
		91°		93°		102°		110°		110°		103°	
180	1265	382	1295	412	1335	452	1372	490	1384	501	1377	494	4,0 m
		91°		95°		102°		108°		103°		96°	
200	1287	404	1317	434	1354	471	1383	500	1376	493	1385	502	4,5 m
		91°		95°		101°		103°		95°		93°	
220	1306	423	1339	456	1373	490	1385	502	1385	502			5,0 m
		90°		95°		100°		97°		92°			
240	1328	446	1361	478	1390	507	1386	503					
		90°		95°		98°		91°					
260	1351	468	1381	498	1390	507							
		90°		94°		91°							
280	1374	491											
		90°											
300	1397	514											
		90°											

**Campi in bianco:** area di montaggio solo per porte orizzontali  
**Campi azzurri:** area di montaggio per porte orizzontali e porte in pendenza  
**Attenzione:** per le porte in pendenza utilizzare solo staffe speciali, con larghezza anta di max. 5,0 m, peso anta max. 300 kg, pendenza max. 10 %



Altezza (m)	Riempimento (%)						
	1,5	2	3	4	5	6	7
5	100	100	70	40	20	-	-
4	100	100	90	50	30	20	-
3	100	100	100	60	40	30	20
2	100	100	100	100	60	40	30
1	100	100	100	100	100	90	60
Lunghezza (m)	1,5	2	3	4	5	6	7

Indicazioni valide con misura B 300 mm e misura A 140 mm; valori rilevati con spessore anta di 50 mm e punto di articolazione centrale, riferito al peso massimo della porta indicato.

## twist UG

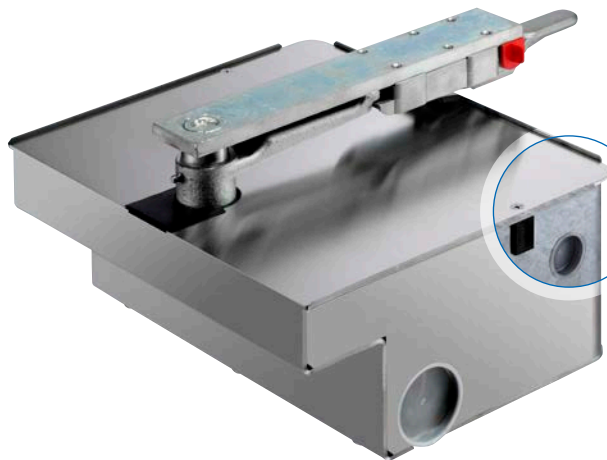
Per cancelli a battente fino a max. 3,5 m di larghezza e max. 350 kg di peso per anta <sup>1)</sup>



ACCU READY



<0,5W STANDBY



SOMloq2

A scelta zincato a caldo o in acciaio inox



Per maggiori informazioni consultare [www.twist-ug.de](http://www.twist-ug.de).

### Flessibile:

- Supporta funzionamento con 1 o 2 ante
- Funzione di chiusura automatica (completamente automatica /semiautomatica, riduzione dopo il passaggio)
- L'automazione può essere sbloccata manualmente. (ad esempio in caso di blackout)

### Sicurezza:

- Il radiocomando bidirezionale SOMloq2 (FM 868,95 MHz) garantisce un elevato comfort e una codifica sicura
- Limitazione certificata delle forze a norma EN 12453, EN 12445 grazie al monitoraggio elettronico del motore
- Sblocco di emergenza meccanico, richiudibile
- Unità di controllo integrata per costa di sicurezza
- Possibilità di integrare dispositivi di sicurezza opzionali (ad esempio, costa di sicurezza, fotocellule, dispositivo di bloccaggio ante elettrico, lampeggiante)

### Innovativo:

- Modalità Soft Start/Stop per minimizzare le sollecitazioni del motore senza perdita di forze grazie al monitoraggio elettronico del motore
- Programmazione automatica – Programmazione veloce delle posizioni finali e delle forze di esercizio dopo poche corse di riferimento
- Informazioni di servizio e numerosi parametri impostabili mediante l'interfaccia di servizio SOMlink

### Qualità:

- Motoriduttore DC di alta qualità in alloggiamento in fusione di con sensore Hall
- Riduzione dei costi e tutela ambientale (<0,5 W in standby)
- Alloggiamento resistente alle intemperie in acciaio inox



Batteria in caso di blackout



Grazie al modulo ausiliario «Memo» possibilità di estendere a 450 il numero di posizioni di memoria.

<sup>1)</sup> Con ante di lunghezza a partire da 3 m e peso della porta a partire da 300 kg è richiesto l'utilizzo di coste di sicurezza attive.

**twist UG anta singola; kit**

- Automazione interrata per cancelli a battente
- Centralina twist UG (IP67), dimensioni: 350 × 200 × 140 mm
- Radioricevitore FM 868,95 MHz (SOMloq2)
- Radiocomando a 4 canali Pearl Vibe (#4019V000)

<b>Acciaio inox; DIN sinistra</b>	S10603-00001
-----------------------------------	--------------

<b>Zincato a caldo; DIN sinistra</b>	S10904-00001
--------------------------------------	--------------

<b>Acciaio inox; DIN destra</b>	S10604-00001
---------------------------------	--------------

<b>Zincato a caldo; DIN destra</b>	S10905-00001
------------------------------------	--------------

**twist UG due ante; kit**

- Due automazioni interrate per cancelli a battente (DIN sinistra e DIN destra)
- Centralina twist UG (IP67), dimensioni: 350 × 200 × 140 mm
- Radioricevitore FM 868,95 MHz (SOMloq2)
- Radiocomando a 4 canali Pearl Vibe (#4019V000)
- Kit cavi per il collegamento 12 m

<b>Acciaio inox</b>	S10605-00001
---------------------	--------------

<b>Zincato a caldo</b>	S10906-00001
------------------------	--------------



## twist UG<sup>+</sup>

Per cancelli a battente fino a max. 3,5 m di larghezza  
e max. 600 kg di peso per anta <sup>1)</sup>

### twist UG<sup>+</sup> anta singola; kit (disponibile a breve)

Vantaggi: Cfr. twist UG

- Automazione interrata per cancelli a battente
- Centralina twist UG<sup>+</sup> (IP65), dimensioni: 350×200×140 mm
- Radiorecettore FM 868,95 MHz (SOMloq2)
- Radiocomando a 4 canali Pearl Vibe (#4019V000)

Acciaio inox; DIN sinistra

Zincato a caldo; DIN sinistra

Acciaio inox; DIN destra

Zincato a caldo; DIN destra



### twist UG<sup>+</sup> due ante; kit (disponibile a breve)

Vantaggi: Cfr. twist UG

- Due automazioni interrate per cancelli a battente (DIN sinistra e DIN destra)
- Centralina twist UG (IP65), dimensioni: 350×200×140 mm
- Radiorecettore FM 868,95 MHz (SOMloq2)
- Radiocomando a 4 canali Pearl Vibe (#4019V000)
- Kit cavi per il collegamento 12 m

Acciaio inox

Zincato a caldo



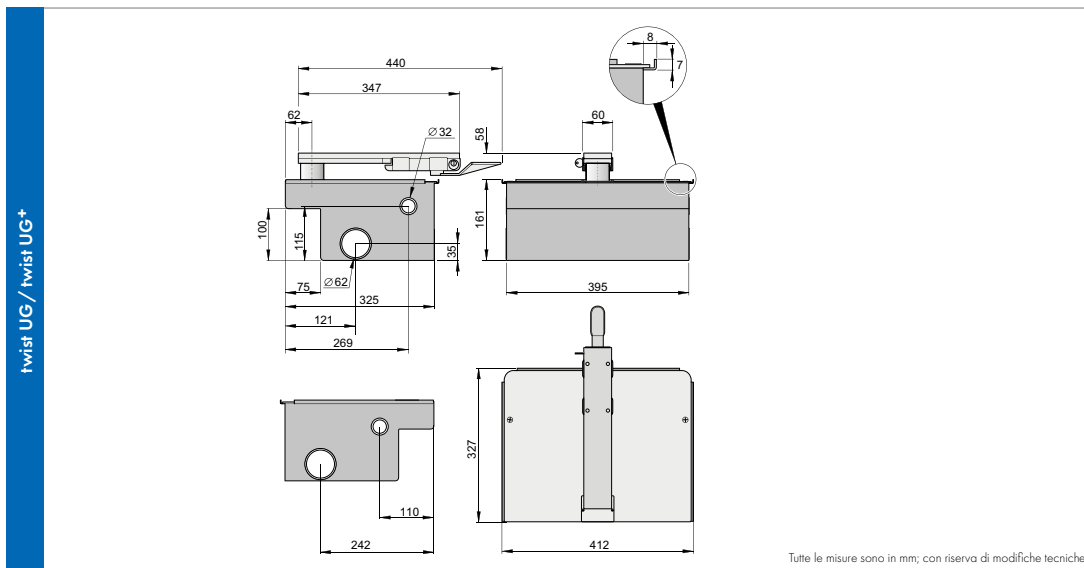
<sup>1)</sup> L'impiego di coste di sicurezza attive richiede l'osservanza delle norme e delle direttive contenute nella dichiarazione di incorporazione, in particolare della norma DIN EN 13241-1.

Tipo	twist UG	twist UG+
Peso del cancello per anta	Max. 350 kg <sup>1)2)</sup>	Max. 600 kg <sup>1)3)</sup>
Larghezza del cancello per anta	Max. 3.500 mm <sup>1)2)</sup>	Max. 3.500 mm <sup>1)3)</sup>
Pendenza porta	-	
Riempimento cancello	Max. 90 % chiuso (in funzione di larghezza e altezza porta)	
Principio di azionamento	Automazione per cancelli a battente elettromeccanica	
Carcassa	Acciaio inox o zincata a caldo	
Motore	Motoriduttore DC di alta qualità con sensore Hall	
Protezione motore	Mediante microprocessore, controllo corrente	
Centralina motore	twist UG DT-C-1	
Alimentazione	220-240 Vac, 50/60 Hz / Tensione motore 24 Vdc	
Velocità angolare	10 °/s	
Angolo di apertura	Max. 105°	
Protezione contro gli infortuni	Grazie al disinserimento automatico della forza	
Disinserimento sul fincorsa	Misurazione corsa	
Sblocco di emergenza	Su automazione; con serratura, facile utilizzo	
Funzionamento controllato da LED	Indicatore di stato; STOP, APERTO, CHIUSO; dispositivi di sicurezza dentro/fuori; elettroserratura; lampeggiante	
Soft-Start / Soft-Stop	Corsa soft regolata a forma di rampa senza perdita di forze	
Possibilità di collegamento	Per fotocellule (a 2 e 4 fili), coste di sicurezza (8,2 kOhm), lampeggiante, contatto relè a potenziale zero, elettroserratura, Memo, batteria	
Chiusura automatica	Impostabile con DIP switch	
Funzione uomo presente	Sì	
Funzione dell'anta pedonale	Sì	
Funzionamento a impulsi	Apertura - Stop - Chiusura - Stop ..., impostabile su APERTO / CHIUSO definito	
Sequenza di chiusura	Autoapprendimento	
Numero di canali radio	4	
Modalità di funzionamento	S3 40 %	
Classe di protezione	Automazione: IP67 / Centralina: IP65	
Intervallo di temperatura	da -25 °C a +65 °C	

1) In conformità alle norme e alle direttive contenute nella dichiarazione di incorporazione, in particolare alla norma DIN EN 12453.

2) Con ante di lunghezza a partire da 3 m e peso della porta a partire da 300 kg è richiesto l'utilizzo di coste di sicurezza attive.

3) L'impiego di coste di sicurezza attive richiede l'osservanza delle norme e delle direttive contenute nella dichiarazione di incorporazione, in particolare della norma DIN EN 13241-1.



Altezza (m)	Riempimento (%)			
1,8	50	30	20	20
1,5	60	40	30	20
1	90	60	40	30
Lunghezza (m)	2	2,5	3	3,5

Rapporto superficie porta/riempimento



A norma DIN EN 1991-1-4, Carichi di vento con valori 32,3 m/s, zona vento 2, e 11 Beaufort.

ISTRUZIONI



www.som4.me/man-d

DATI CAD



www.som4.me/cad

## twist AM

Per cancelli a battente fino a max. 2,5 m di larghezza e max. 250 kg di peso per anta



ACCU READY



<0,5W STANDBY



Per maggiori informazioni consultare [www.twist-am.de](http://www.twist-am.de).

### Flessibile:

- Supporta funzionamento con 1 o 2 ante
- Funzione di chiusura automatica (completamente automatica /semiautomatica, riduzione dopo il passaggio)
- Lo sblocco di emergenza può essere attivato anche sotto pieno carico (ad es. in presenza di pressione) senza dover applicare molta forza
- Per cancelli dai montanti di grandi dimensioni (fino a 60 x 60 cm circa)

### Sicurezza:

- Il radiocomando bidirezionale SOMloq2 (FM 868,95 MHz) garantisce un elevato comfort e una codifica sicura
- Limitazione certificata delle forze a norma EN 12453, EN 12445 grazie al monitoraggio elettronico del motore
- Sblocco di emergenza meccanico, richiudibile
- Unità di controllo integrata per costa di sicurezza
- Possibilità di integrare dispositivi di sicurezza opzionali (ad esempio, costa di sicurezza, fotocellule, dispositivo di bloccaggio ante elettrico, lampeggiante)
- Possibilità di collegare una batteria (in caso di interruzione di corrente)

### Innovativo:

- La centralina e il trasformatore sono integrati nell'automazione (Master) – Questo la rende particolarmente compatta e silenziosa
- Programmazione automatica – Programmazione veloce delle posizioni finali e delle forze di esercizio dopo poche corse di riferimento
- Informazioni di servizio e numerosi parametri impostabili mediante l'interfaccia di servizio SOMlink

### Qualità:

- Il motoriduttore DC con sensore Hall garantisce un basso livello di usura e una lunga durata
- Riduzione dei costi e tutela ambientale (<0,5 W in standby)
- Alloggiamento resistente alle intemperie



Grazie al modulo ausiliario «Memo» possibilità di estendere a 450 il numero di posizioni di memoria.



Sblocco di emergenza

**twist AM anta singola; kit**

3734V000

- 1x twist AM automazione master con centralina
- Radioricevitore FM 868,95 MHz (SOMloq2)
- Radiocomando a 4 canali Pearl Vibe (#4019V000)
- Fotocellula a barriera, 2 fili (#7023V000)
- Lampeggiante 24 V (#5069V001)
- Staffa per montante; acciaio zincato
- Staffa anta; forma a U; acciaio zincato

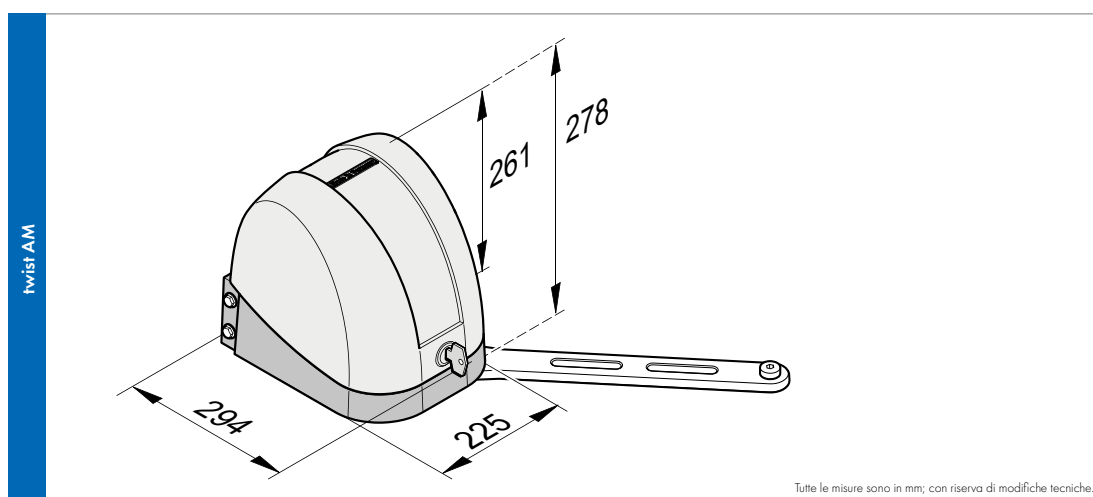
**twist AM due ante; kit**

3735V000

- 1x twist AM automazione master con centralina  
e 1x twist AM automazione slave
- Radioricevitore FM 868,95 MHz (SOMloq2)
- Radiocomando a 4 canali Pearl Vibe (#4019V000)
- Fotocellula a barriera, 2 fili (#7023V000)
- Lampeggiante 24 V (#5069V001)
- 2 staffe per montante; acciaio zincato
- 2x staffa anta; forma a U; acciaio zincato
- 12 m di cavo di collegamento



Tipo	twist AM
Peso del cancello per anta	Max. 250 kg
Larghezza del cancello per anta	Max. 2.500 mm
Pendenza porta	-
Riempimento cancello	Max. 100 % chiuso (dipende da larghezza e altezza porta)
Principio di azionamento	Automazione per cancelli a battente elettromeccanica
Carcassa	Costruita in materiale speciale resistente ai raggi UV e di lunga durata. È più resistente alla rottura per invecchiamento rispetto alla stessa carcassa di alluminio
Motore	Motoriduttore DC di alta qualità con sensore Hall
Protezione motore	Mediante microprocessore, controllo corrente
Centralina motore	Centralina e trasformatore integrati nell'automazione (master)
Alimentazione	220-240 Vac, 50/60 Hz / Tensione motore 24 Vdc
Velocità angolare	Circa 11 °/s
Angolo di apertura	Max. 130°
Protezione contro gli infortuni	Grazie al monitoraggio elettronico del motore
Disinserimento sul finecorsa	Con battuta fissa
Sblocco di emergenza	Su automazione; con serratura, facile utilizzo
Funzionamento controllato da LED	Indicatore di stato; STOP, APERTO, CHIUSO; dispositivi di sicurezza dentro/fuori; elettroserratura; lampeggiante
Soft-Start / Soft-Stop	Corsa soft regolata a forma di rampa senza perdita di forze
Possibilità di collegamento	Per fotocellule (a 2 e 4 fili), costa di sicurezza, lampeggiante, carico esterno, contatto relè a potenziale zero, elettroserratura, Memo
Chiusura automatica	Impostabile con DIP switch
Funzione uomo presente	Sì
Funzione dell'anta pedonale	Sì
Funzionamento a impulsi	Apertura - Stop - Chiusura - Stop ..., impostabile su APERTO / CHIUSO definito
Sequenza di chiusura	Autoapprendimento
Numero di canali radio	4
Modalità di funzionamento	S3 15 %
Classe di protezione	IP44
Intervallo di temperatura	Da -25 °C a +65 °C







Per il fissaggio sul cancello devono essere soddisfatte le seguenti condizioni. Le dimensioni del montante devono essere di almeno 25 × 25 cm. Il montante deve essere in materiale in grado di far fronte alle forze a cui viene sottoposto. Le staffe devono essere montate all'interno delle misure A/B/C/D consentite.

- Con angoli di apertura diversi delle due ante è necessario scegliere delle misure A/B/C adatte.
- Le distanze di sicurezza devono soddisfare le normative relative alla tipologia di cancello.
- La superficie di montaggio sul montante deve essere verticale e piana. La staffa del montante deve essere montata in modo perfettamente piano. Eventuali irregolarità nella planarità o pendenze devono essere livellate e corrette prima del montaggio.

B	A		C		D		Squadra
	200	225	275	350	400	480	
155	720	480	695	480	645	480	570 480 519 480
	90°						
200	715	480					
	90°						
250	705	480					
	90°						
300	694	480					
	90°						
350	678	480					
	90°						
400	660	480					
	90°						
450	639	480					
	90°						

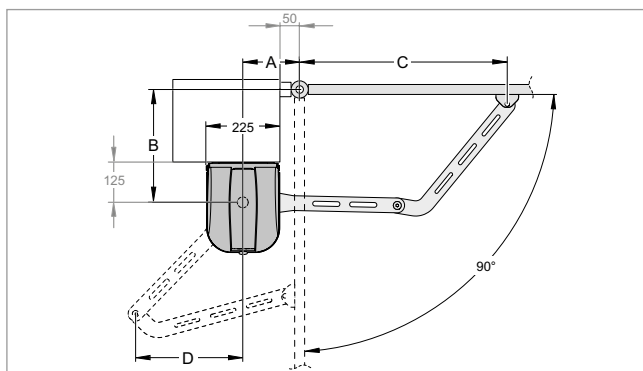


Fig. Misure A/B/C/D, angolo di apertura 90°

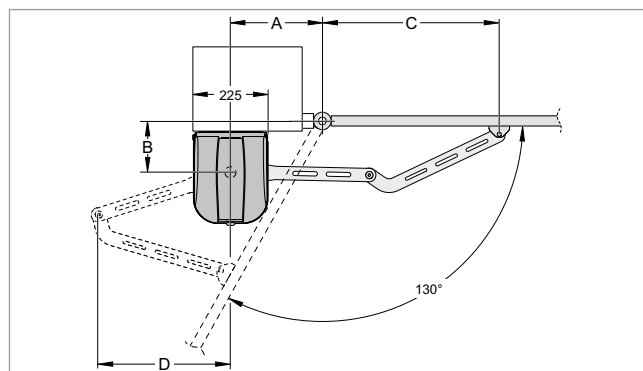


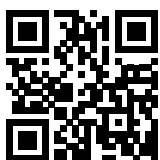
Fig. Misure A/B/C/D, angolo di apertura 130°

Altezza (m)	Riempimento (%)			
2	100	80	40	30
1,5	100	100	60	40
1	100	100	80	50
Lunghezza (m)	1	1,5	2*	2,5*

Rapporto superficie porta/riempimento

\* Si consiglia l'utilizzo di un'elettroserratura.

📄 ISTRUZIONI



[www.som4.me/man-d](http://www.som4.me/man-d)

📄 DATI CAD



[www.som4.me/cad](http://www.som4.me/cad)

# Accessori per automazioni per cancelli a battente



## Memo

10373

- Espansione di memoria, ad innesto, plug & play
- Espansione di memoria del radiocomando fino a 450 comandi
- Trasmissione automatica dei comandi del radiocomando dalla memoria interna dell'automazione in Memo
- Facile backup dei dati e trasferimento dei comandi del radiocomando su una nuova automazione in caso di assistenza
- Per SOMMER base<sup>+</sup>, pro<sup>+</sup>, tiga, tiga<sup>+</sup>, twist UG, twist UG<sup>+</sup> e twist AM



## Kit cavi per il collegamento per twist 200 E/EL

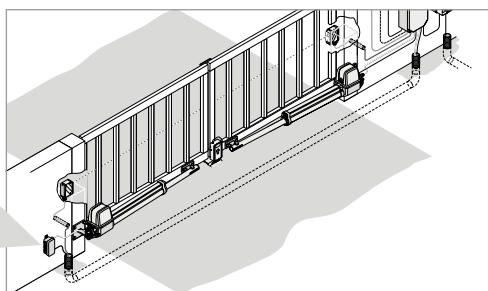
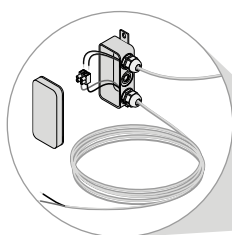
3204V000

- Per collegare una seconda automazione all'alloggiamento della centralina
- Con cavo da 7 m, scatola di derivazione (IP54) e viti

## Kit cavi per il collegamento per twist 350, twist XL, twist UG e twist AM

3271V000

- Per collegare una seconda automazione all'alloggiamento della centralina
- Con cavo da 12 m, scatola di derivazione (IP54) e viti



## Kit di adattamento twist XS

3248V000

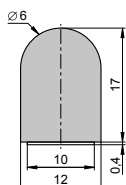
- Per l'uso di automazioni twist 200 E/EL su centraline twist XL-/XXL



## Viti per centralina twist

S10152-00001

- 2x M16x1,5 SW22
- 1x M20x1,5 SW27



## Profilo di protezione bordi

S10332-00001

- Lunghezza: 6 m
- Colore: nero
- Adesivo su un lato

# Accessori per automazioni per cancelli a battente

## Elettroserratura (24 Vdc)

3205V003

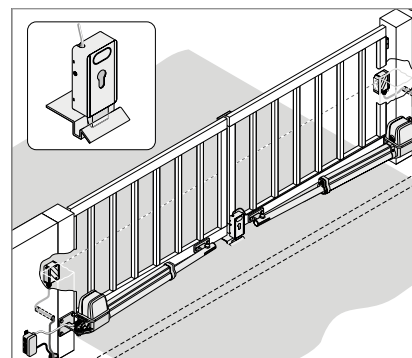
- Ulteriore protezione da atti vandalici
- Con contropiastre e lamiera di chiusura per bloccaggio laterale o a pavimento
- Senza cilindro profilato



## Cilindro per elettroserratura

5102V000

- Cilindro profilato adatto per elettroserratura (# 3205V003)
- Con 3 chiavi; Lunghezza: 40 mm; materiale: Rame

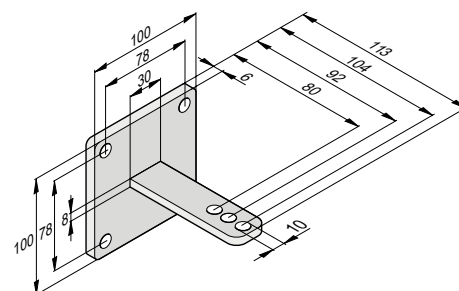
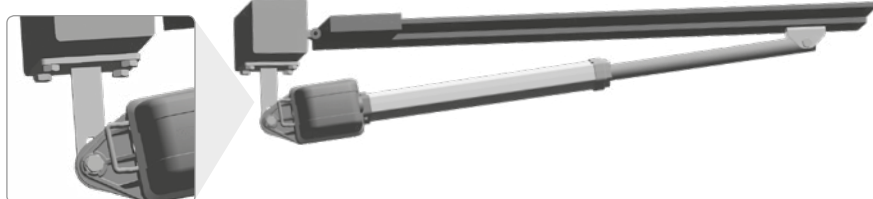


## Staffe per twist 200 E/EL

### Staffa per montante 50/104 standard

2251V000

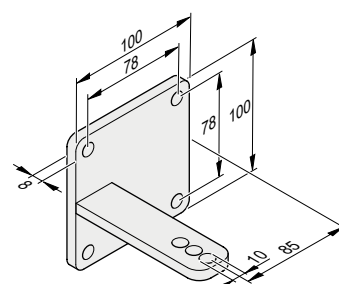
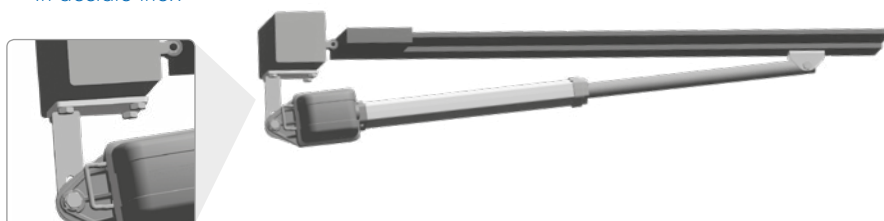
- Utilizzabile a sinistra e a destra
- Zincato



### Staffa per montante 85/104 L+R

32063V001

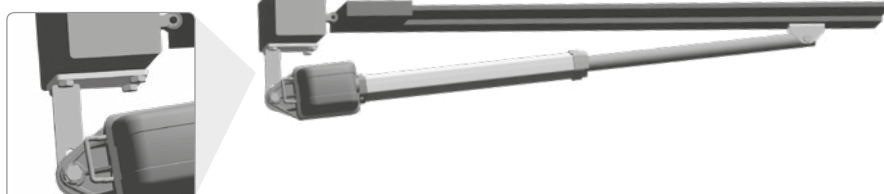
- Utilizzabile a sinistra e a destra
- Zincato



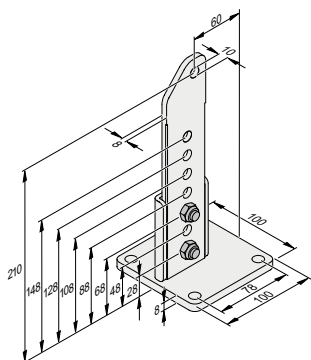
### Staffa per montante 85/104 L+R

32063V004

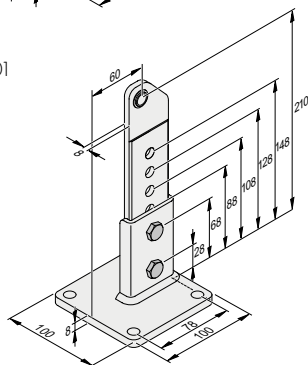
- Utilizzabile a sinistra e a destra
- In acciaio inox



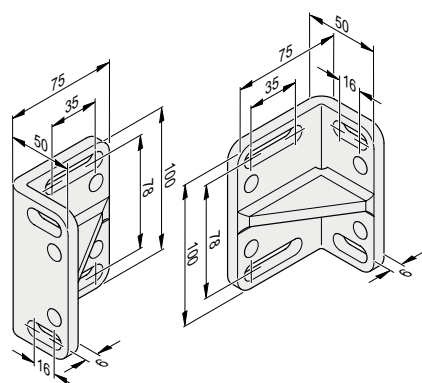
# Staffe per twist 200 E/EL



S10751-00001



S10758-00001



**Staffa per montante 60/210 L** S10751-00001

**Staffa per montante 60/210 R** S10755-00001

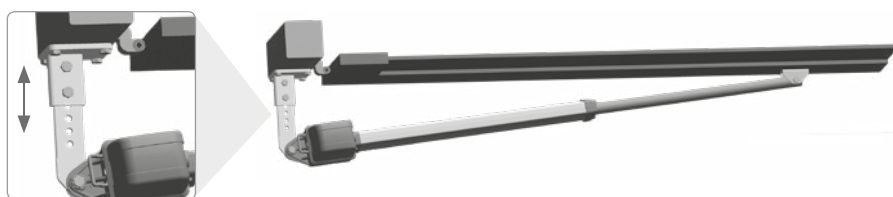
- Regolazione variabile; zincato
- Utilizzabile anche per twist 350

**Staffa per montante con giunto sferico 60/210 L** S10758-00001

**Staffa per montante con giunto sferico 60/210 R** S10759-00001

- **Per porte in pendenza (con pendenza porta fino al 10%, peso anta max. 120 kg, larghezza anta max. 2,5 m)**
- Regolazione variabile; zincato

Attenzione: Attenersi alle norme applicabili (ad es. EN 12453; EN 12604; EN 12605; EN 13241-1; EN 12445) e alle misure per l'installazione.

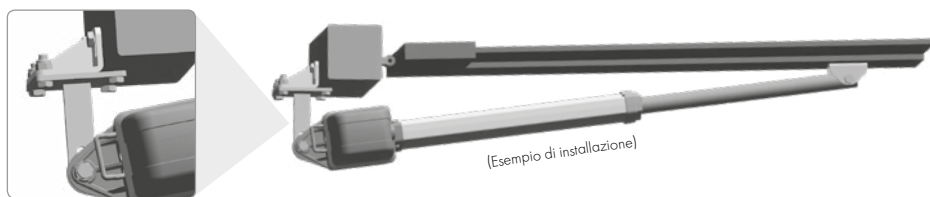


**Console per staffa del montante L + R** 32066

- Zincata; saldata
- Adatta solo alle staffe per montanti # S10751-00001, # S10758-00001, # S10755-00001, # S10759-00001, # 2251V000, # 32063V001, # 32063V002 e # 32063V003

**Console per staffa del montante L + R** 32066V001

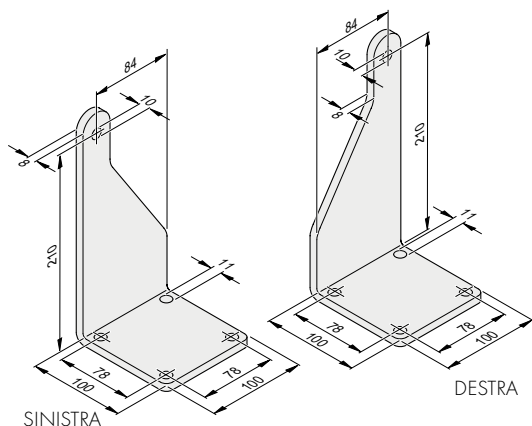
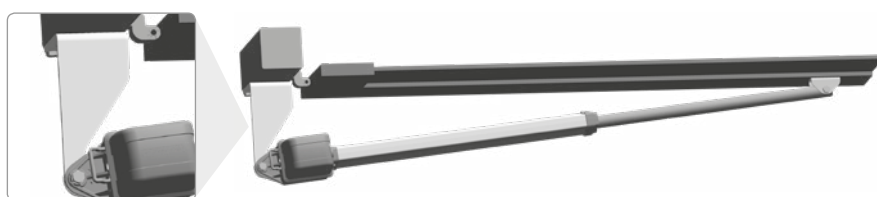
- In acciaio inox; saldato
- Adatto solo a staffa per montante # 32063V004



**Staffa per montante 84/210 L** 32063V002

**Staffa per montante 84/210 R** 32063V003

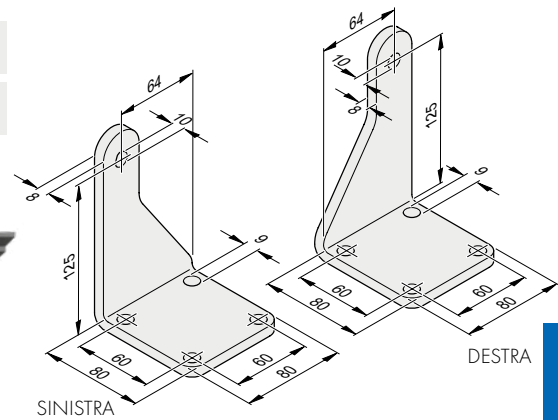
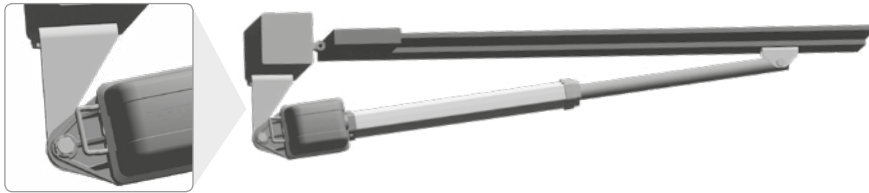
- Zincato a caldo



# Staffe per twist 200 E/EL

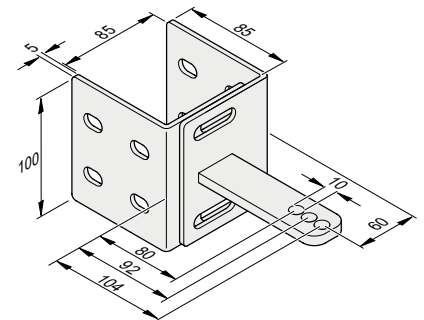
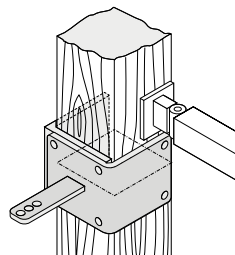
Staffa per montante 64/125 L	32063V174
Staffa per montante 64/125 R	32063V175

- Zincato a caldo



Staffa per montante 60/104 L+R	3108V000
--------------------------------	----------

- Speciale per installazione dell'automazione su montanti in legno
- Impostazione variabile con spessore del montante da 90 a 140 mm
- Utilizzabile a sinistra e a destra

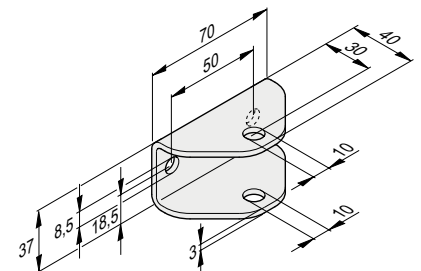


Staffa anta	<b>NOVITÀ</b> S11179-00001
-------------	----------------------------

- Utilizzabile a sinistra e a destra
- Zincato

Staffa anta	12294V174
-------------	-----------

- Utilizzabile a sinistra e a destra
- Zincato a caldo

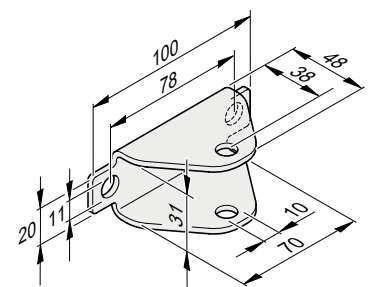


Staffa anta	12294V001
-------------	-----------

- Utilizzabile a sinistra e a destra
- Zincato

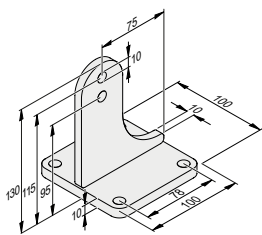
Staffa anta	12294V002
-------------	-----------

- Utilizzabile a sinistra e a destra
- In acciaio inox



Distanza dei fori per # 12294V001 e V002 adatta per automazioni twist 200 E della vecchia versione (fino a 05/2010).

# Staffe per twist 350

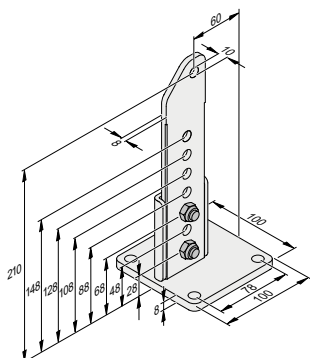


**Staffa per montante 75/115**

**NOVITÀ**

12295V000

- Utilizzabile a sinistra e a destra
- Zincato



S10751-00001

**Staffa per montante 60/210 L**

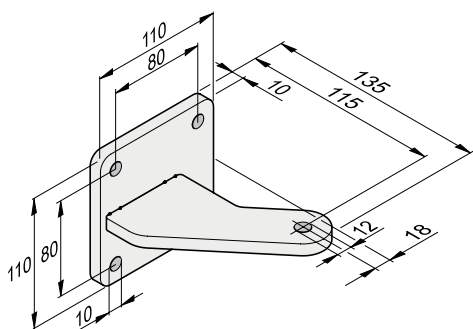
S10751-00001

**Staffa per montante 60/210 R**

S10755-00001

- Regolazione variabile; zincato
- utilizzabile anche per twist 200 E/EL

# Staffe per twist XL



**Staffa per montante 85/115 L+R in kit**

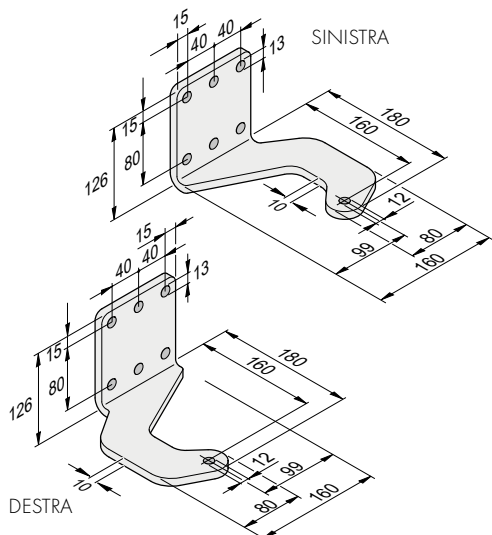
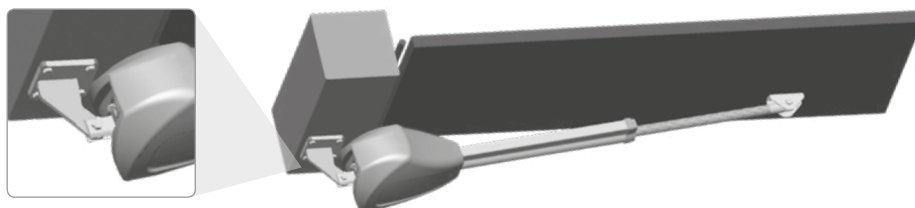
2187V000

- Utilizzabile a sinistra e a destra
- Zincato
- Composto da: Staffa per montante 85/115 L+R standard (# 14514V002) e materiale di fissaggio

**Staffa per montante 85/115 L+R**

14514V009

- Utilizzabile a sinistra e a destra
- In acciaio inox



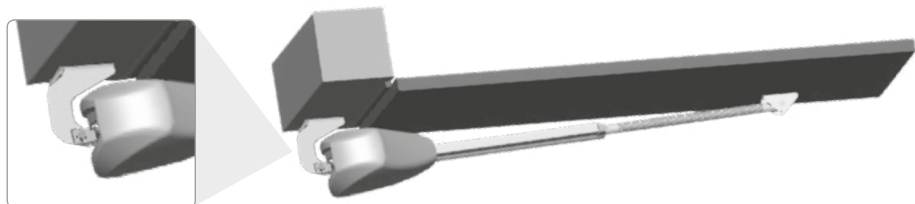
**Staffa per montante 100/160 L**

14514V005

**Staffa per montante 100/160 R**

14514V006

- 160 mm, piegato
- Zincato



## Staffe per twist XL

**Staffa per montante 92/235 L** 14514V007

**Staffa per montante 92/235 R** 14514V008

- Zincato

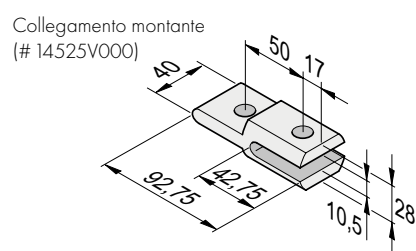
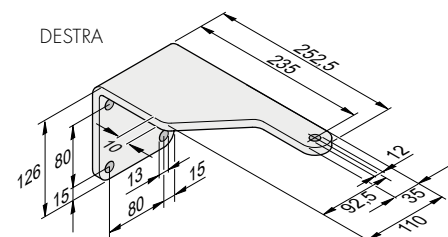
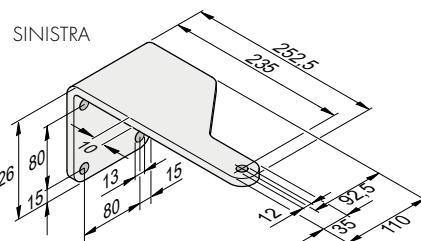
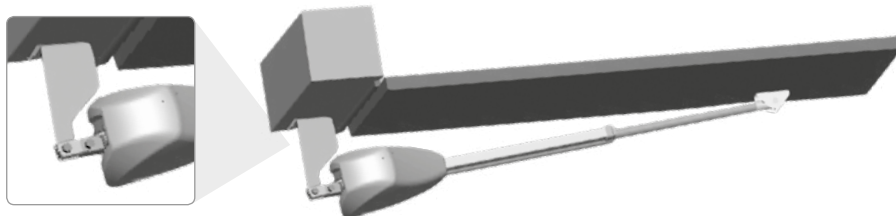
**Collegamento montante** 14525V000

- Prolunga: 50 mm
- Zincato

**Kit completo «anta sinistra»** 7613V000

**Kit completo «anta destra»** 7614V000

- Composto da: Staffa per montante 92/235 L (# 14514V007) o staffa per montante 92/235 R (# 14514V008), collegamento montante (# 14525V000) e materiale di fissaggio



**Collegamento montante in kit** 7634V000

- Per porte in pendenza (con pendenza porta fino al 10%, peso anta max. 300 kg, larghezza anta max. 5,0 m)
- Prolunga: 50 mm
- Zincato
- Composto da: Collegamento montante per porte in pendenza (# 14525V001) e materiale di fissaggio

Attenzione: Attenersi alle norme applicabili (ades. EN 12453; EN 12604; EN 12605; EN 13241-1; EN 12445) e alle misure per l'installazione.

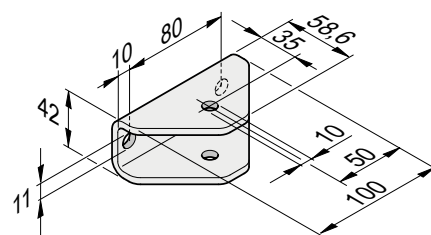
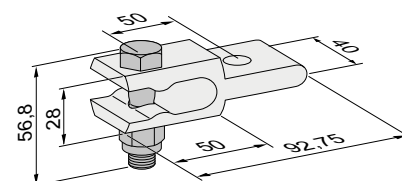
**Staffa anta** 14521V000

(Già presenti nella fornitura di twist XL!)

- Utilizzabile a sinistra e a destra
- Zincato

**Staffa anta** 14521V001

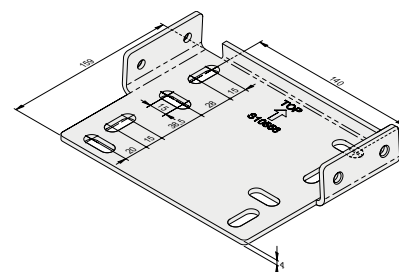
- Utilizzabile a sinistra e a destra
- In acciaio inox



## Staffe per twist AM

**Staffa per muro grande** S10556-00001

- Distanza maggiore dei fori di fissaggio per facilitare l'installazione su pareti di difficile lavorazione (ad es. mattoni)
- Zincato







# Automazioni per cancelli scorrevoli

## Comodità

Vi ricordate ancora di quando i televisori erano senza radiocomando? Impossibile immaginarlo oggi. Eppure, continuate a scendere dall'automobile, aprite a fatica a mano il vostro cancello, risalite in auto per fare altri 5 m e tornate indietro a piedi per richiudere il cancello. Oppure, per comodità lasciate il cancello sempre aperto e, in questo caso, chiunque può entrare nella vostra proprietà.

Grazie alle moderne automazioni per cancelli scorrevoli tutto questo fa parte del passato.

Nel frattempo questi sistemi sono diventati economici e veloci da montare. Basta premere un pulsante e il vostro cancello si apre e si chiude in modo completamente automatico. Concedetevi questo comfort quotidiano.



## Sicurezza

- Le automazioni sviluppate e prodotte da SOMMER in Germania soddisfano le più **recenti normative internazionali**
- Le nostre automazioni per cancelli scorrevoli garantiscono a voi e alla vostra famiglia la certezza di un'automazione **con sicurezza totale**
- Protezione contro gli infortuni sul bordo di chiusura principale grazie alla misurazione elettronica della forza con DPS (Dynamisches Power System)  
1)

## Tecnologia

- Durante lo sviluppo delle automazioni, SOMMER ha dedicato particolare attenzione alla realizzazione di **prodotti affidabili e di lunga durata**
- Le automazioni sono particolarmente semplici e veloci da installare



L'utilizzo di coste di sicurezza attive è obbligatorio nei bordi di chiusura principali e secondari. È vietato utilizzare un cancello scorrevole senza coste di sicurezza!

1) con esclusione di SM 40 T e DS 600/1200.

# Panoramica delle automazioni per cancelli scorrevoli

Tipo	STArter	STArter+	SP 900
Peso della porta	Max. 300 kg	Max. 400 kg	Max. 400 kg
Corsa	Max. 6.000 mm	Max. 8.000 mm	Max. 8.000 mm
Pendenza porta	—	—	Max. 3,5% <sup>1)2)</sup> con peso max. di 250 kg
Principio di azionamento	Motoriduttore a corrente continua 24 V		Motoriduttore a corrente continua 24 V
Autobloccante	Con ingranaggio a vite		Con ingranaggio a vite e chiusura elettromeccanica
Velocità di apertura	Max. 170 mm/s	Max. 240 mm/s	Max. 285 mm/s
Absorbimento di potenza, standby	~ 2 W		~0,5 W
Protezione motore	Mediante microprocessore, controllo corrente		Mediante microprocessore, controllo corrente
Alimentazione	220–240 Vac, 50/60 Hz Tensione motore 24 Vdc		220–240 Vac, 50/60 Hz Tensione motore 24 Vdc
Disinserimento sul finecorsa	Con finecorsa elettronico (senza contatto) con regolazione fine		Con finecorsa elettronico (senza contatto) con regolazione fine
Centralina motore	Integrato nell'alloggiamento dell'automazione, ad innesto		Integrato nell'alloggiamento dell'automazione
Protezione contro gli infortuni sul bordo di chiusura principale	Grazie alla misurazione elettronica della forza con DPS (Dynamisches Power System)	Grazie alla misurazione elettronica della forza con DPS (Dynamisches Power System), richiede una costa di sicurezza attiva	Grazie alla misurazione elettronica della forza con DPS (Dynamisches Power System)
Uscita DC	Sì (24 V)		Sì (fotocellula: 20 V / 400 mA; lampeggiante non regolato 24 V / 0,8 A)
Prelampeggio selezionabile	Sì		Sì
Soft-Start / Soft-Stop	Corsa soft regolata a forma di rampa senza perdita di forze		Corsa soft regolabile con precisione al centimetro a forma di rampa senza perdita di forze
Possibilità di collegamento	1 lampeggiante, fotocellula, coste di sicurezza (valutazione di coste di sicurezza elettriche (8,2 kOhm) o ottiche integrata), contatto relè a potenziale zero, 1 pulsante Apri o impulso, 1 pulsante Chiudi		1 x lampeggiante, 1 x fotocellula (2 o 4 fili), 2 x costa di sicurezza 8,2 kOhm o costa di sicurezza ottica, 1 x contatto relè a potenziale zero, 1 x pulsante Apri, 1 x pulsante Stop, 1 x pulsante Chiudi, 1 x pulsante Impulso, 1 x pulsante Apertura parziale, 1 x Arresto di emergenza, 1 x batteria; opzionale: costa di sicurezza radio à 2 per Apri/Chiudi, selettore a chiave, ingresso timer integrato
Funzione della connessione di sicurezza	Impostabile		Impostabile
Chiusura automatica in t (tempo)	Impostabile da 1 a 120 secondi		Impostabile da 0 a 255 secondi
Funzione uomo presente	Sì, attivabile con TorMinal		Sì
Solo in combinazione con TorMinal	Contacicl, uscita relè a potenziale zero (funzione impostabile)		Contacicl, uscita relè a potenziale zero (funzione impostabile), ultimo codice di errore, ...
Controllo direzione	Impostabile su APRI/CHIUDI		Impostabile su APRI/CHIUDI
Apertura parziale	Impostabile		Impostabile; anche in posizione aperta
Numero di canali radio	2		4
Numero di ingressi pulsante	2		6
Numero di ingressi di sicurezza	2		3
Modalità di funzionamento	S3 30 %		S3 40 %
Classe di protezione	IP54		Automazione: IP44 / Centralina: IP54
Intervallo di temperatura	Da -20°C a +50°C		Da -20°C a +60°C
Dentatura	Modulo 4 / 19 denti		Modulo 4 / 18 denti

1) Nel rispetto delle norme e delle direttive contenute nella dichiarazione di incorporazione, in particolare la norma DIN EN 13241-1.

2) Si consiglia l'utilizzo di un ammortizzatore radiale.

# Panoramica delle automazioni per cancelli scorrevoli

RUNner	RUNner+	SM 40 T	DS 600	DS 1200
Max. 600 kg	Max. 800 kg	Max. 600 kg	Max. 600 kg	Max. 1.200 kg
Max. 8.000 mm	Max. 12.000 mm	Max. 12.000 mm	Max. 15.000 mm	Max. 20.000 mm
—	—	—	Max. 5% 1) 2)	
Motoriduttore a corrente continua 24 V		Motoriduttore a bagno d'olio in alloggiamento compatto in alluminio pressofuso	Motoriduttore ad alte prestazioni con ingranaggio a vite di precisione	
Con ingranaggio a vite		Con ingranaggio a vite	Con ingranaggio a vite	
Max. 210 mm/s	Max. 190 mm/s	Max. 170 mm/s	Circa 220 mm/s	Circa 200 mm/s
~0,5 W		~3,5 W	~3,5 W	~3,5 W
Sì, mediante microprocessore, controllo corrente		—	—	—
220–240 Vac, 50/60 Hz Tensione motore 24 Vdc		230 Vac, 50 Hz	400 Vac, 50 Hz 0,37 kW	400 Vac, 50 Hz 1,1 kW
Con finecorsa elettronica (senza contatto) con regolazione fine		Con finecorsa magnetici	Con finecorsa	Con finecorsa e freno a induzione
Integrato nell'alloggiamento dell'automazione		T100 integrato nell'alloggiamento dell'automazione	ACM 400 S; Funzionamento controllato da LED	
Grazie alla misurazione elettronica della forza con DPS (Dynamisches Power System)	Grazie alla misurazione elettronica della forza con DPS (Dynamisches Power System), richiede una costa di sicurezza attiva	Tramite giunto, richiede costa di sicurezza attiva	Richiede costa di sicurezza attiva	
Sì (fotocellula: 20 V / 400 mA; lampeggiante non regolato 24 V / 0,8 A)		Sì (24 Vdc, max. 0,15 A)	24 Vac + 12 Vdc	
Sì		Sì	Sì	
Corsa soft regolabile con precisione al centimetro a forma di rampa senza perdita di forze		No	No	
1x lampeggiante, 1x fotocellula (2 o 4 fili), 2x costa di sicurezza 8,2 kOhm o costa di sicurezza ottica, 1x contatto relè a potenziale zero, 1x pulsante Apri, 1x pulsante Stop, 1x pulsante Chiudi, 1x pulsante Impulso, 1x pulsante Apertura parziale, 1x Arresto di emergenza, 1x batteria; opzionale: costa di sicurezza radio à 2 per Apri/Chiudi, selettore a chiave, ingresso timer integrato		Lampeggiante, fotocellula, coste di sicurezza (elettrica (8,2 kOhm) o ottica - solo insieme a elettronica di controllo, selettore a chiave	Per arresto di emergenza, lampeggiante e luce di cortesia, fotocellula, coste di sicurezza elettriche (8,2 kOhm) o ottiche	
Impostabile		—	Impostabile	
Impostabile da 0 a 255 secondi		Impostabile da 1 sec. a 15 minuti	Impostabile da 2 a 196 secondi	
Sì		No	Sì	
Contacchi, uscita relè a potenziale zero (funzione impostabile), ultimo codice di errore, ...		No	No	
Definisce APRI/CHIUDI		No	Impostabile su APRI/CHIUDI	
Impostabile; anche in posizione aperta		Impostabile	Impostabile	
4		2	2	
6		3	3	
3		2	6	
S3 40 %		S3 40 %	S3 40 %	
IP54		IP44	Automazione: IP44 / Centralina: IP65	
Da -30°C a +50°C		Da -20 °C a +70 °C	Da -20°C a +50°C	
Modulo 4 / 19 denti		Modulo 4 / 18 denti	Modulo 4 / 20 denti	

# STArter

## Automazione per cancelli scorrevoli compatta con corsa fino a 6 m e peso fino a 300 kg

### Vantaggi

- Non richiede alcuna costa di sicurezza attiva sul bordo di chiusura principale <sup>1)2)</sup>
- Automazione esente da manutenzione dal lungo ciclo di vita
- Elevata sicurezza grazie al controllo automatico della forza
- Tecnologia 24 V con corsa soft regolata
- Cavo di verifica della rete preinstallato
- Chiusura automatica e apertura parziale regolabili
- Centralina motore STA-1:
  - ad innesto, integrabile nell'alloggiamento
  - con collegamento per TorMinal
- Sblocco manuale: con le automazioni per cancelli scorrevoli SOMMER il cancello può essere sbloccato e bloccato in qualsiasi momento senza alcun problema.
- Cremagliera: La cremagliera in plastica con cuore in acciaio inox garantisce una corsa silenziosa
- Semplice montaggio grazie a piastra per uso universale
- Struttura informatica
- Resistenza, resistente alla corrosione

1) Nel rispetto delle norme e delle direttive contenute nella dichiarazione di incorporazione, in particolare la norma DIN EN 13241-1. 2) non valido per STArter\*.



### STArter, kit

3545V000

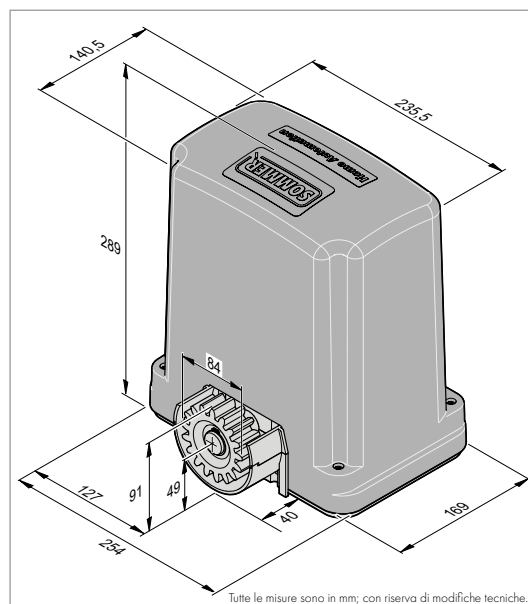
- Automazione per cancelli scorrevoli STArter
- Centralina motore con radiorecettore integrato (FM 434,42 MHz Somloq Rollingcode)
- Piastra di montaggio universale (H = 15 mm)
- Radiocomando a 4 canali «Classic»
- Cremagliera in plastica di 4 m con cuore in acciaio inox con materiale di fissaggio (estendibile max. 6.000 mm)
- Disponibile anche in FM 868,8 MHz (# 3540V000)



### STArter, automazione singola

3555V000

- Automazione per cancelli scorrevoli STArter
- Centralina motore con radiorecettore integrato (FM 434,42 MHz Somloq Rollingcode)
- Piastra di montaggio universale (H = 15 mm)
- Disponibile anche in FM 868,8 MHz (# 3350V000)



# STARter<sup>+</sup>

## Automazione per cancelli scorrevoli compatta con corsa fino a 8 m e peso fino a 400 kg

STARter, kit

**SOLO IN FM 868,8 MHz**

3541V000

Vantaggi: Cfr. a sinistra

- Automazione per cancelli scorrevoli STARter
- Centralina motore con radiorecettore integrato (FM 868,8 MHz Somloq Rollingcode)
- Piastra di montaggio universale (H = 15 mm)
- Radiocomando a 4 canali «Classic»
- Cremagliera in plastica di 4 m con anima in acciaio e materiale di fissaggio (estendibile fino a max. 8.000 mm)



STARter<sup>+</sup>, automazione singola

3557V000

Vantaggi: Cfr. a sinistra

- Automazione per cancelli scorrevoli STARter<sup>+</sup>
- Centralina motore con radiorecettore integrato (FM 434,42 MHz Somloq Rollingcode)
- Piastra di montaggio universale (H = 15 mm)
- Disponibile anche in FM 868,8 MHz (# 3551V000)

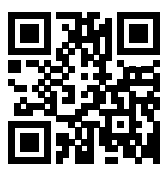


Tipo	STARter	STARter <sup>+</sup>
Peso della porta	Max. 300 kg	max. 400 kg
Corsa	Max. 6.000 mm	Max. 8.000 mm
Pendenza porta	—	—
Principio di azionamento	Motoriduttore a corrente continua 24 V	
Autobloccante	Con ingranaggio a vite	
Velocità di apertura	Max. 170 mm/s	Max. 240 mm/s
Assorbimento di potenza, standby	~ 2 W	
Protezione motore	Mediante microprocessore, controllo corrente	
Alimentazione	220-240 Vac, 50/60 Hz / Tensione motore 24 Vdc	
Disinserimento sul fincorsa	Con fincorsa elettronico (senza contatto) con regolazione fine	
Centralina motore	Integrato nell'alloggiamento dell'automazione, ad innesto	
Protezione contro gli infortuni sul bordo di chiusura principale	Grazie alla misurazione elettronica della forza con DPS (Dynamisches Power System)	Grazie alla misurazione elettronica della forza con DPS (Dynamisches Power System), richiede una costa di sicurezza attiva
Uscita DC	Sì (24 V)	
Prelampeggio selezionabile	Sì	
Soft-Start / Soft-Stop	Corsa soft regolata a forma di rampa senza perdita di forze	
Possibilità di collegamento	1 lampeggiante, fotocellula, coste di sicurezza (valutazione di coste di sicurezza elettriche (8,2 kOhm) o ottiche integrata), contatto relè a potenziale zero, 1 pulsante Apri o impulso, 1x pulsante Chiudi	
Funzione della connessione di sicurezza	Impostabile	
Chiusura automatica in t (tempo)	Impostabile da 1 a 120 secondi	
Funzione uomo presente	Sì, attivabile con TorMinal	
Solo in combinazione con TorMinal	Contacchi, uscita relè a potenziale zero (funzione impostabile)	
Controllo direzione	Impostabile su APRI/CHIUDI	
Apertura parziale	Impostabile	
Numero di canali radio	2	
Numero di ingressi pulsante	2	
Numero di ingressi di sicurezza	2	
Modalità di funzionamento	S3 30%	
Classe di protezione	IP54	
Intervallo di temperatura	da -20°C a +50°C	
Dentatura	Modulo 4 / 19 denti	



L'utilizzo di coste di sicurezza attive è obbligatorio nei bordi di chiusura principali e secondari. È vietato utilizzare un cancello scorrevole equipaggiato con STARter<sup>+</sup> senza coste di sicurezza!

VIDEO



[www.som4.me/vid-p](http://www.som4.me/vid-p)

ISTRUZIONI



[www.som4.me/man-s](http://www.som4.me/man-s)

DATI CAD



[www.som4.me/cad](http://www.som4.me/cad)

# SP 900

## Automazione compatta e «invisibile» per cancelli scorrevoli con montante per porte con corsa fino a 8 m e peso fino 400 kg

### Vantaggi

- Non richiede alcuna costa di sicurezza attiva sul bordo di chiusura principale<sup>1)</sup>
- La velocità (max. 285 mm/s) e gli altri parametri possono essere adattati automaticamente alle dimensioni e al peso della porta
- L'elettroserratura integrata garantisce un'elevata forza di autobloccaggio
- Adatta per cancelli con pendenza fino a 3,5%<sup>1)2)</sup>
- Riconoscimento automatico delle coste di sicurezza (8,2 kOhm o OSE) e fotocellule (2 e 4 fili)
- Chiusura automatica e semiautomatica
- Direzione di marcia del cancello mediante selettore

- Trasformatore a basso consumo di corrente per risparmiare in bolletta e tutelare l'ambiente
- Possibilità di collegamento per batteria a tampone<sup>3)</sup>
- Costruzione resistente alla torsione grazie al profilo a sezione quadrata, ideale anche per ante alte
- Funzione uomo presente

#### 2 pacchetti = maggior flessibilità:

- Le unità automazione e montante vengono consegnate in due imballaggi per facilitarne la manipolazione
- Le automazioni non devono essere smantellate prima del rivestimento



<0,5W STANDBY



ACCU READY

1) Nel rispetto delle norme e delle direttive contenute nella dichiarazione di incorporazione, in particolare la norma DIN EN 13241-1. 2) peso max. 250 kg; Si consiglia l'utilizzo di ammortizzatori radiali.  
3) Batteria con «SP 900» compatibile solo con centraline da Rev. G versione software 1.6. 4) Materiale grezzo senza lavorazione superficiale.



#### Unità montante SP 900 (1.500 mm)

3712V000

- Montanti in alluminio (alluminio non trattato<sup>4)</sup>) con copertura montante
- Base

#### Unità montante SP 900 (2100 mm)

3710V000

- Montanti in alluminio (alluminio non trattato<sup>4)</sup>) con copertura montante
- Base
- Kit morsetti di serraggio

#### Unità montante SP 900 senza fresatura (1.500 mm)

3713V000

- Contromontante uguale a SP 900
- Montanti in alluminio (alluminio non trattato<sup>4)</sup>) con copertura montante
- Base

#### Unità montante SP 900 senza fresatura (2.100 mm)

3700V005

- Contromontante uguale a SP 900
- Montanti in alluminio (alluminio non trattato<sup>4)</sup>) con copertura montante
- Base
- Kit morsetti di serraggio

#### Unità di automazione SP 900

3705V000

- Unità motore
- Centralina in alloggiamento
- Radiorecettore ad innesto (FM 434,42 MHz Somloq Rollingcode)
- Disponibile anche in FM 868,8 MHz (# 3703V000)



Prossimamente disponibile con SOMloq2.



La cremagliera adatta è disponibile a pagina 95 (da ordinare separatamente).

## Unità di automazione SP 900 con campo di regolazione dell'albero maggiore

- Unità motore
- Centralina in alloggiamento
- Radioricevitore ad innesto (FM 868,8 MHz Somloq Rollingcode)
- Albero con campo di regolazione maggiore per una maggiore flessibilità nella realizzazione di soluzioni personalizzate



**Campo di regolazione di 40 mm con protezione** 3703V005

**Campo di regolazione di 50 mm con protezione** 3703V002

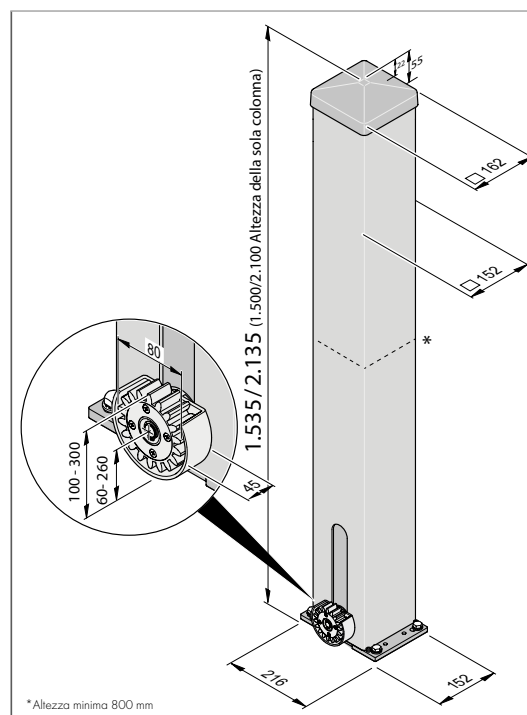
**Campo di regolazione di 100 mm** 3703V004

**SOLO IN FM 868,8 MHz**

**SOLO IN FM 868,8 MHz**

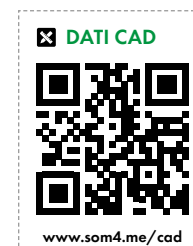
**SOLO IN FM 868,8 MHz**

Tipo	SP 900
Peso della porta	Max. 400 kg
Corsa	Max. 8.000 mm
Pendenza porta	Max. 3,5% <sup>1)2)</sup> con peso della porta fino a max. 250 kg
Principio di azionamento	Motoriduttore a corrente continua 24 V
Autobloccante	Con ingranaggio a vite e chiusura elettromeccanica
Velocità di apertura	Max. 285 mm/s
Assorbimento di potenza, standby	~0,5 W
Protezione motore	Sì, mediante microprocessore, controllo corrente
Alimentazione	220-240 Vac, 50/60 Hz; tensione motore 24 Vdc
Disinserimento sul finecorsa	Con finecorsa elettronico (senza contatto) con regolazione fine
Centralina motore	Integrato nell'alloggiamento dell'automazione
Protezione contro gli infortuni sul bordo di chiusura principale	Grazie alla misurazione elettronica della forza con DPS (Dynamisches Power System)
UscitaDC	Sì (fotocellula: 20 V / 400 mA; lampeggiante non regolato 24 V / 0,8 A)
Prelampeggio selezionabile	Sì
Soft-Start / Soft-Stop	Corsa soft regolabile con precisione al centimetro a forma di rampa senza perdita di forze
Possibilità di collegamento	1x lampeggiante, 1x fotocellula (2 o 4 fili), 2x costa di sicurezza 8,2 kOhm o costa di sicurezza ottica, 1x contatto relè a potenziale zero, 1x pulsante Apri, 1x pulsante Stop, 1x pulsante Chiudi, 1x pulsante Impulso, 1x pulsante Apertura parziale, 1x Arresto di emergenza, 1x batteria; opzionale: costa di sicurezza radio ÷ 2 per Apri/Chiudi, selettore a chiave, ingresso timer integrato
Funzione della connessione di sicurezza	Impostabile
Chiusura automatica in t (tempo)	Impostabile da 0 a 255 secondi
Funzione uomo presente	Sì
Solo in combinazione con TorMinal	Contaciclci, uscita relè a potenziale zero (funzione impostabile), ultimo codice errore,...
Controllo direzione	Impostabile su APERTO/ZU
Apertura parziale	Impostabile; anche in posizione aperta
Numero di canali radio	4
Numero di ingressi pulsante	6
Numero di ingressi di sicurezza	3
Modalità di funzionamento	S3 40 %
Classe di protezione	Automazione: IP44 / Centralina: IP54
Intervallo di temperatura	Da -20°C a +60°C
Dentatura	Modulo 4/ 18 denti



\* Altezza minima 800 mm

Tutte le misure sono in mm, con riserva di modifiche tecniche.



1) Nel rispetto delle norme e delle direttive contenute nella dichiarazione di incorporazione, in particolare la norma DIN EN 13241-1. 2) Si consiglia l'utilizzo di un ammortizzatore radiale.

# RUNner

## Potente automazione per cancelli scorrevoli con corsa fino a 8 m e peso fino 600 kg

### Vantaggi

- Non richiede alcuna costa di sicurezza attiva sul bordo di chiusura principale <sup>1)2)</sup>
- Automazione esente da manutenzione dal lungo ciclo di vita
- Elevata sicurezza grazie al controllo automatico della forza
- Tecnologia 24 V con corsa soft regolata
- Riconoscimento automatico delle coste di sicurezza (8,2 kOhm o OSE) e fotocellule (2 e 4 fili)
- Trasformatore a basso consumo di corrente per risparmiare in bolletta e tutelare l'ambiente
- Possibilità di collegamento per batteria
- Possibilità di chiusura automatica / semiautomatica su posizione finale e apertura parziale; apertura parziale impostabile
- Direzione di marcia del cancello mediante settore
- Funzione di avviso e modalità con uomo presente



<0,5W STANDBY



ACCU READY

1) Nel rispetto delle norme e delle direttive contenute nella dichiarazione di incorporazione, in particolare la norma DIN EN 13241-1. 2) non valido per RUNner+.



### RUNner, kit

3526V000

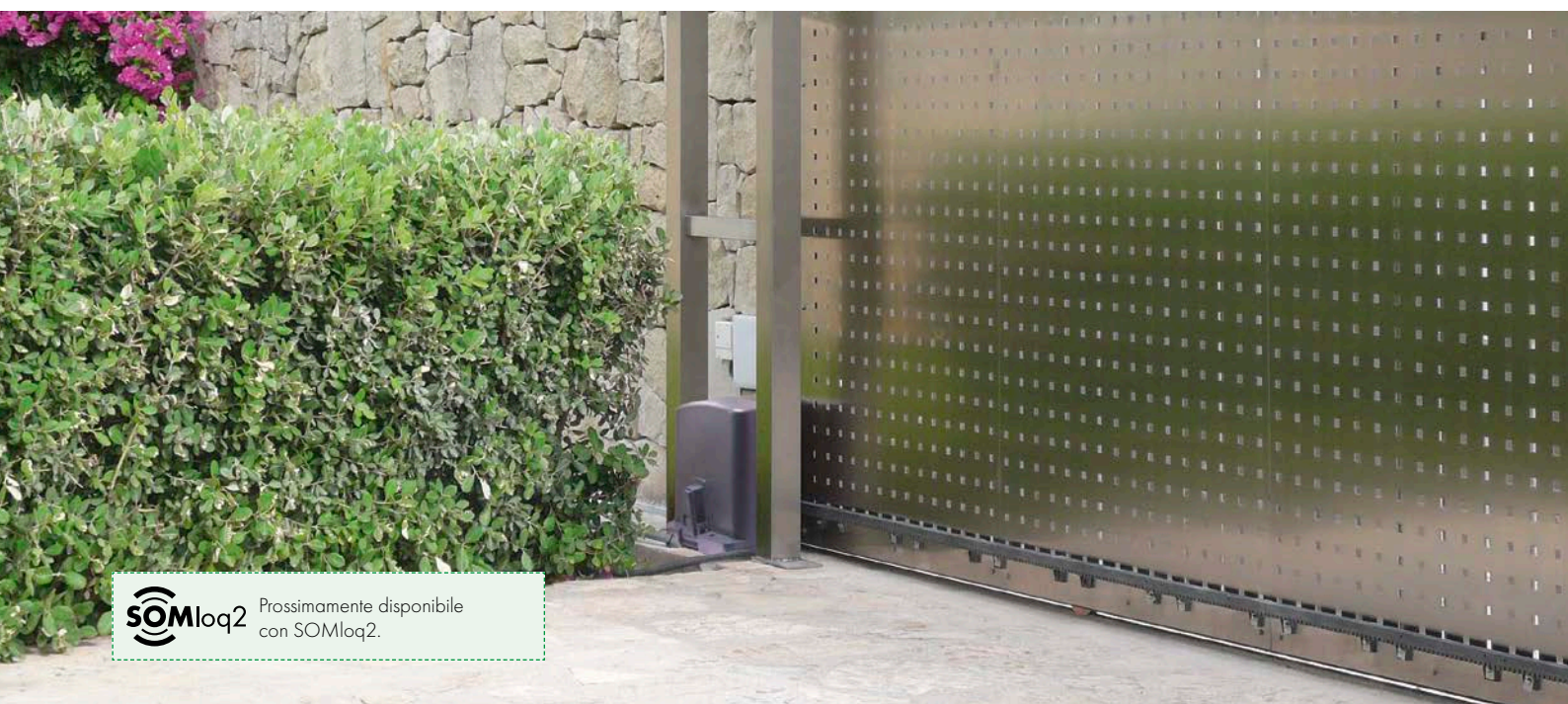
- Automazioni per cancelli scorrevoli RUNner
- Centralina motore con radiorecettore integrato (FM 434,42 MHz Somloq Rollingcode)
- Radiocomando a 4 canali «Classic»
- Cremagliera in plastica di 4 m con anima in acciaio e materiale di fissaggio (estendibile fino a max. 8.000 mm)
- Disponibile anche in FM 868,8 MHz (# 3521V000)



### RUNner, automazione singola

3525V000

- Automazioni per cancelli scorrevoli RUNner
- Centralina motore con radiorecettore integrato (FM 434,42 MHz Somloq Rollingcode)
- Disponibile anche in FM 868,8 MHz (# 3520V000)



Prossimamente disponibile con SOMloq2.



# RUNner<sup>+</sup>

## Potente automazione per cancelli scorrevoli con corsa fino a 12 m e peso fino 800 kg

### RUNner<sup>+</sup> kit

S10464-00001

Vantaggi: Cfr. a sinistra

- Automazioni per cancelli scorrevoli RUNner<sup>+</sup>
- Centralina motore con radiorecettore integrato (FM 434,42 MHz Somloq Rollingcode)
- Radiocomando a 4 canali «Classic»
- Cremagliera in acciaio di 4 m con materiale di fissaggio (estendibile fino a max. 12.000 mm)
- Disponibile anche in FM 868,8 MHz (#S10466-00001)



### RUNner<sup>+</sup>, automazione singola

S10450-00001

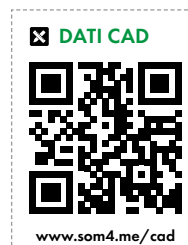
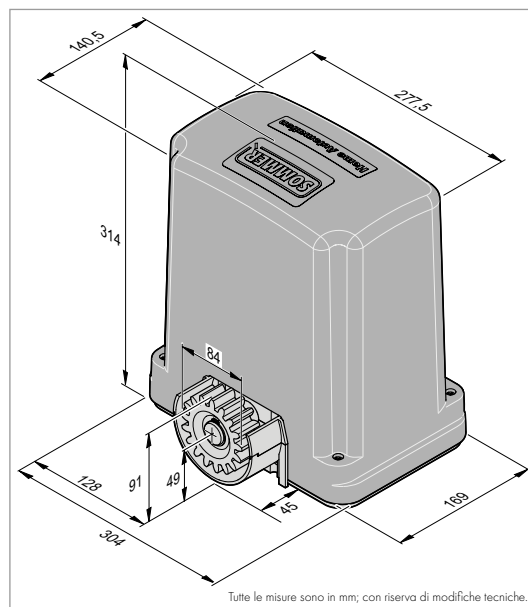
Vantaggi: Cfr. a sinistra

- Automazioni per cancelli scorrevoli RUNner<sup>+</sup>
- Centralina motore con radiorecettore integrato (FM 434,42 MHz Somloq Rollingcode)
- Disponibile anche in FM 868,8 MHz (#3560V000)



Tipo	RUNner	RUNner <sup>+</sup>
Peso della porta	Max. 600 kg	Max. 800 kg
Corsa	Max. 8.000 mm	Max. 12.000 mm
Pendenza porta	-	
Principio di azionamento	Motoriduttore a corrente continua 24 V	
Autobloccante	Con ingranaggio a vite	
Velocità di apertura	Max. 210 mm/s	Max. 190 mm/s
Absorbimento di potenza, standby	~0,5 W	
Protezione motore	Sì, mediante microprocessore, controllo corrente	
Alimentazione	220-240 Vac, 50/60 Hz / Tensione motore 24 Vdc	
Disinserimento sul fincorsa	Con fincorsa elettronico (senza contatto) con regolazione fine	
Centralina motore	Integrato nell'alloggiamento dell'automazione	
Protezione contro gli infortuni sul bordo di chiusura principale	Grazie alla misurazione elettronica della forza con DPS (Dynamisches Power System)	Grazie alla misurazione elettronica della forza con DPS (Dynamisches Power System), richiede una costa di sicurezza attiva
Uscita DC	Sì (fotocellula: 20 V / 400 mA; lampeggiante non regolato 24 V / 0,8 A)	
Prelampeggio selezionabile	Sì	
Soft-Start / Soft-Stop	Corsa soft regolabile con precisione al centimetro a forma di rampa senza perdita di forze	
Possibilità di collegamento	1x lampeggiante, 1x fotocellula (2 o 4 fili), 2x costa di sicurezza 8,2 kOhm o costa di sicurezza ottica, 1x contatto relè a potenziale zero, 1x pulsante Apri, 1x pulsante Stop, 1x pulsante Chiudi, 1x pulsante Impulso, 1x pulsante Apertura parziale, 1x Arresto di emergenza, 1x batteria; opzionale: costa di sicurezza radio à 2 per Apri/Chiudi, selettore a chiave, ingresso timer integrato	
Funzione della connessione di sicurezza	Impostabile	
Chiusura automatica in t (tempo)	Impostabile da 0 a 255 secondi	
Funzione uomo presente	Sì	
Solo in combinazione con TorMinal	Contattaci, uscita relè a potenziale zero (funzione impostabile), ultimo codice di errore, ...	
Controllo direzione	Definisce APRI/CHIUDI	
Apertura parziale	Impostabile; anche in posizione aperta	
Numero di canali radio	4	
Numero di ingressi pulsante	6	
Numero di ingressi di sicurezza	3	
Modalità di funzionamento	S3 40 %	
Classe di protezione	IP54	
Intervallo di temperatura	Da -30°C a +50°C	
Dentatura	Modulo 4 / 19 denti	

**i** L'utilizzo di coste di sicurezza attive è obbligatorio nei bordi di chiusura principali e secondari. È vietato utilizzare un cancello scorrevole equipaggiato con RUNner<sup>+</sup> senza coste di sicurezza! Con cancelli con peso superiore ai 600 kg l'uso è consentito solo con cremagliera di acciaio. (Cremagliera di acciaio (zincato), #5825V001, cfr. pagina 95)



## SM 40 T

Potente automazione per cancelli scorrevoli con corsa fino a 12 m e peso fino 600 kg

### Vantaggi

- Può essere sbloccata in qualsiasi posizione (in caso di blackout)
- Potente ed economica
- Finecorsa esente da manutenzione



#### SM 40 T, kit con selettore a chiave

3501V000

- Automazione per cancelli scorrevoli SM 40 T
- Centralina motore T100
- Selettore a chiave 1 contatto con cilindro AP / UP
- Radiorecettore FM 434,42 MHz (Somloq Rollingcode)
- Radiocomando a 4 canali «Classic»
- Cremagliera in plastica di 4 m con anima in acciaio inox e materiale di fissaggio (estendibile fino a max. 12.000 mm)
- Disponibile anche in FM 868,8 MHz (# 3500V000)



#### SM 40 T, kit con fotocellula

**SOLO IN FM 868,8 MHZ**

3504V000

- Automazione per cancelli scorrevoli SM 40 T
- Centralina motore T100
- Fotocellula
- Radiorecettore FM 868,8 MHz (Somloq Rollingcode)
- Radiocomando a 4 canali «Classic»
- Cremagliera in plastica di 4 m con anima in acciaio inox e materiale di fissaggio (estendibile fino a max. 12.000 mm)

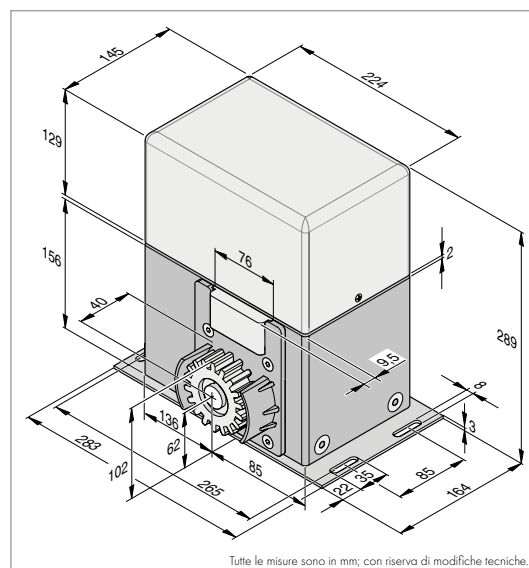


#### SM 40 T, automazione singola

5822V003

- Automazione per cancelli scorrevoli SM 40 T
- Centralina motore T100
- Radiorecettore FM 434,42 MHz (Somloq Rollingcode)
- Disponibile anche in FM 868,8 MHz (# 5822V002)

Tipo	SM 40 T
Peso della porta	Max. 600 kg
Corsa	Max. 12.000 mm
Pendenza porta	-
Principio di azionamento	Motoriduttore a bagno d'olio in alloggiamento compatto in alluminio pressofuso
Autobloccante	Con ingranaggio a vite
Velocità di apertura	Max. 170 mm/s
Assorbimento di potenza, standby	~3,5 W
Protezione motore	-
Alimentazione	230 Vac, 50 Hz
Disinserimento sul finecorsa	Con finecorsa magnetici
Centralina motore	T100 integrato nell'alloggiamento dell'automazione
Protezione contro gli infortuni sul bordo di chiusura principale	Tramite giunto, richiede costa di sicurezza attiva
Uscita DC	si (24 Vdc, max. 0,15 A)
Prelampeggio selezionabile	Sì
Soft-Start / Soft-Stop	No
Possibilità di collegamento	Lampeggiante, fotocellula, costa di sicurezza (elettrica (8,2 kOhm) o ottica) - solo con elettronica di controllo, selettore a chiave
Funzione della connessione di sicurezza	-
Chiusura automatica in t (tempo)	Impostabile da 1 sec. a 15 minuti
Funzione uomo presente	No
Solo in combinazione con TorMinal	No
Controllo direzione	No
Apertura parziale	Impostabile
Numero di canali radio	2
Numero di ingressi pulsante	3
Numero di ingressi di sicurezza	2
Modalità di funzionamento	S3 40%
Classe di protezione	IP44
Intervallo di temperatura	Da -20°C a +70°C
Dentatura	Modulo 4/ 18 denti



## DS 600 / DS 1200

Potente automazione per cancelli scorrevoli con corsa fino a 20 m e peso fino 1.200 kg

### Vantaggi

- Ideale per cancelli pesanti, soprattutto in ambito commerciale
- Automazione robusta e affidabile (IP44) con potente motoriduttore
- Centralina con numerose funzionalità, ad es. modalità con uomo presente
- Possibilità di collegamento ad es. per arresto di emergenza, lampeggiante, fotocellula e coste di sicurezza



#### DS 600

**SOLO IN FM 868,8 MHz**

3408V000

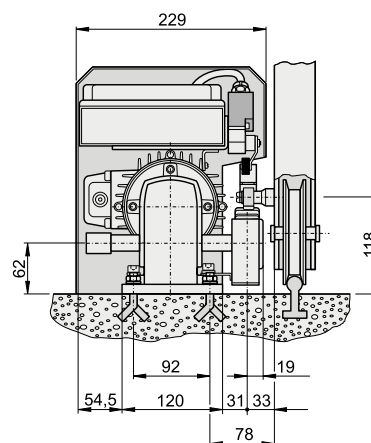
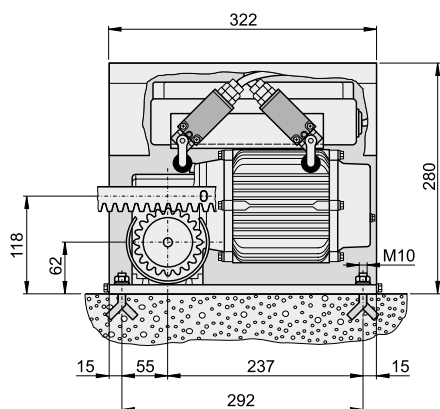
- Automazione per cancelli scorrevoli DS 600
- Centralina motore ACM 400 S
- Pronta per radiorecettore, 4 canali (#7000V000)

#### DS 1200

**SOLO IN FM 868,8 MHz**

3409V000

- Automazione per cancelli scorrevoli DS 1200
- Centralina motore ACM 400 S
- Pronta per radiorecettore, 4 canali (#7000V000)

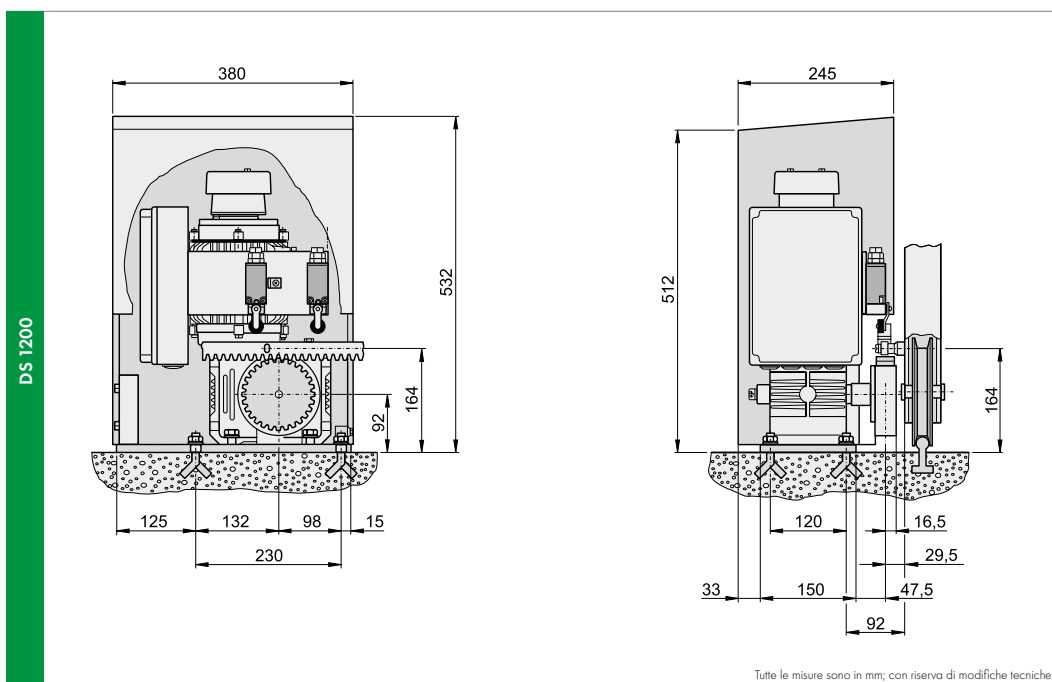


Tutte le misure sono in mm, con riserva di modifiche tecniche.

Tipo	DS 600	DS 1200
Peso della porta	Max. 600 kg	Max. 1.200 kg
Corsa	Max. 15.000 mm	Max. 20.000 mm
Pendenza porta	Max. 5% <sup>1)2)</sup>	
Principio di azionamento	Motoriduttore ad alte prestazioni con ingranaggio a vite di precisione	
Autobloccante	Con ingranaggio a vite	
Velocità di apertura	Circa 220 mm/s	Circa 200 mm/s
Assorbimento di potenza, standby	~3,5 W	~3,5 W
Protezione motore	-	-
Alimentazione	400 Vac, 50 Hz 0,37 kW	400 Vac, 50 Hz 1,1 kW
Disinserimento sul finecorsa	Con finecorsa	Con finecorsa + Freno a induzione
Centralina motore	ACM 400 S; Funzionamento controllato da LED	
Protezione contro gli infortuni sul bordo di chiusura principale	Richiede coste di sicurezza attive	
Uscita DC	24 Vac + 12 Vdc	
Prelampeggio selezionabile	Sì	
Soft-Start / Soft-Stop	No	
Possibilità di collegamento	Per arresto di emergenza, lampeggiante e luce di cortesia, fotocellula, coste di sicurezza elettriche (8,2 kOhm) o ottiche	
Funzione della connessione di sicurezza	Impostabile	
Chiusura automatica in t (tempo)	Impostabile da 2 a 196 secondi	
Funzione uomo presente	Sì	
Solo in combinazione con TorMinal	No	
Controllo direzione	Impostabile su APRI/CHIUDI	
Apertura parziale	Impostabile	
Numero di canali radio	2	
Numero di ingressi pulsante	3	
Numero di ingressi di sicurezza	6	
Modalità di funzionamento	S3 40%	
Classe di protezione	Automazione: IP44 / Centralina: IP65	
Intervallo di temperatura	Da -20°C a +50°C	
Dentatura	Modulo 4/ 20 denti	



1) Nel rispetto delle norme e delle direttive contenute nella dichiarazione di incorporazione, in particolare la norma DIN EN 13241-1. 2) Si consiglia l'utilizzo di un ammortizzatore radiale.



# Accessori per automazioni per cancelli scorrevoli



## Contropiastra

5823V001

- Per automazioni per cancelli scorrevoli RUNner, RUNner+ e SM 40 T
- Da rivestire di calcestruzzo
- 4x vite esagonale M8x30 mm



## Contropiastra

5823V002

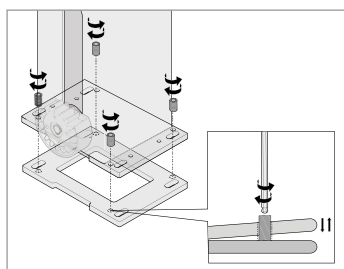
- Per automazioni per cancelli scorrevoli RUNner, RUNner+ e SM 40 T
- Da rivestire di calcestruzzo
- 4x vite esagonale M8x45 mm
- Avvitabile



## Contropiastra

2119V001

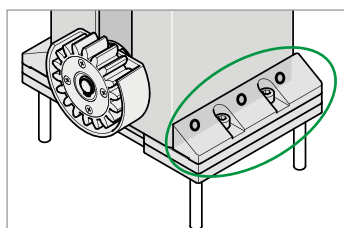
- Per automazioni per cancelli scorrevoli STArter e STArter+
- Da rivestire di calcestruzzo
- Avvitabile



## Piastra di livellamento in kit

14038V000

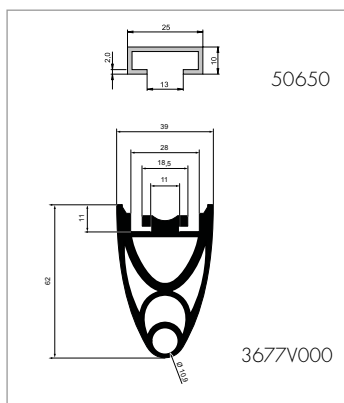
- Per automazione per cancelli scorrevoli SP 900
- Per allineare i montanti, ad esempio in presenza di fondamenta in cemento non piane
- Zincato
- Con viti



## Kit morsetti di serraggio

3701V000

- Per automazione per cancelli scorrevoli SP 900
- Per fissaggio supplementare del montante
- Materiale: Alluminio non trattato<sup>1)</sup>
- con viti



## Guida a sezione C di alluminio

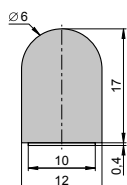
50650

- Adatto per profilo in gomma (passivo) e coste di sicurezza

## Profilo in gomma (passivo), tipo GP62

3677V000

- Per proteggere i bordi di chiusura
- Proprietà di ammortizzazione migliorate grazie al sistema a 3 camere
- Aspetto migliorato: La guida a sezione C di alluminio viene coperta da un profilo in gomma



## Profilo di protezione bordi

S10332-00001

- Lunghezza: 6 m
- Colore: nero
- Adesivo su un lato

1) Materiale grezzo senza lavorazione superficiale.

# Accessori per automazioni per cancelli scorrevoli

## Cremagliera in plastica con cuore in acciaio inox

S11114-00001

- Lunghezza 1 m; Dentatura: Modulo 4; fino a 600 kg
- Con materiale di fissaggio
- Non per DS 600 / DS 1200



## Cremagliera in acciaio inox (zincato)

5825V001

- Lunghezza 1 m; Dentatura: Modulo 4; fino a 1.200 kg
- Con viti e distanziale



## Camme per cremagliera

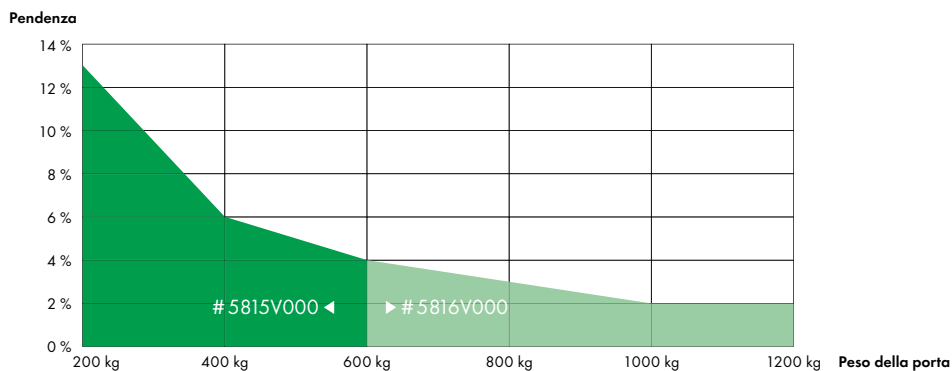
5805

- Per automazioni per cancelli scorrevoli DS 600 e DS 1200
- Coppia



## Ammortizzatore radiale per porte in pendenza <sup>1)</sup>

- Regolazione ideale della velocità per cancelli in pendenza
- L'ammortizzazione su un lato può essere regolata senza soluzione di continuità
- Provvista di rotazione libera in direzione opposta
- Dentatura: Modulo 4



5815V000

5816V000

Fino a 600 kg

5815V000

fino a 1.200 kg

5816V000

## Interruttore di protezione motore

0,6 – 1,0 A (per DS 600)

5811

1,6 – 2,5 A (per DS 1200)

5812

2,4 – 4,0 A (per SM 40 T)

5813



IP55

<sup>1)</sup> Nel rispetto delle norme e delle direttive contenute nella dichiarazione di incorporazione, in particolare la norma DIN EN 13241-1.



Centralina per cancelli scorrevoli



Centralina per cancelli a battente



Centralina per barriere



Centralina per tende da sole



Centralina per porte garage



Centralina per tapparelle





# Radiocomandi

Controllate il vostro sistema di Home Automation via radio in modo semplice e confortevole!

I radiocomandi SOMMER possono essere utilizzati singolarmente all'interno delle mura domestiche, in giardino o in garage. Sarete sorpresi di quante funzioni potrete comandare via radio e della comodità di utilizzo.

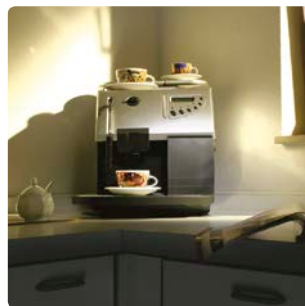
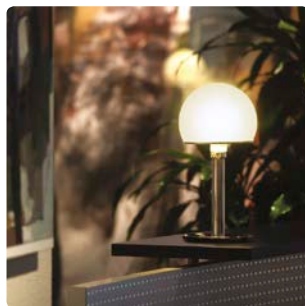
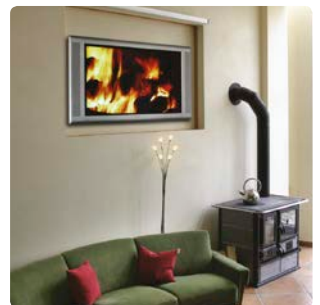
Un altro vantaggio: l'installazione è semplice, veloce ed economica. Non è necessaria la posa dei cavi, faticosa e costosa. Si risparmia tempo e denaro!



Controllo a distanza di automazioni, tapparelle e tende da sole



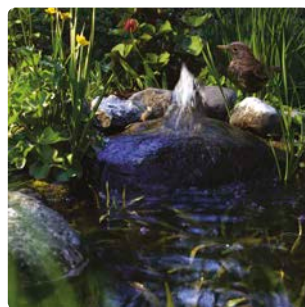
Comandi a distanza delle aree wellness e entertainment all'interno delle mura domestiche



Comandi a distanza dei dispositivi elettrici ed elettronici di casa



Comandi a distanza dei dispositivi in giardino e fuori casa



### Affidabilità ai massimi livelli

Sono finiti i tempi in cui le porte garage, le tende da sole ecc. dovevano essere faticosamente aperte e chiuse a mano. I nostri due sistemi per radiocomandi Somloq Rollingcode e SOMloq2 vi semplificheranno queste e tante altre azioni. Entrambi sfruttano la sicura tecnologia Rollingcode.

- Utilizzano frequenze radio con durata di trasmissione ridotta per radiocomandi veloci e privi di disturbi.
- Protezione ottimale dal code scanning e code grabbing per impedire l'accesso agli estranei.

### Somloq Rollingcode – per un controllo preciso

Il sistema per radiocomandi Somloq Rollingcode lavora alla frequenza radio FM 434,42/868,8 MHz.

- In questo modo, è possibile inviare segnali radio di breve durata che non possono essere disturbati da altri dispositivi, come ad esempio un baby phone.
- FM, abbreviazione di modulazione di frequenza, aumenta la sicurezza di trasmissione del nostro sistema. Operando con una selettività particolarmente precisa, il sistema fa sì che i comandi inviati non si confondano con quelli provenienti da altri dispositivi, garantendo in questo modo un'elevata affidabilità di funzionamento.
- Oltre all'elevata sicurezza di trasmissione, Somloq Rollingcode aumenta il livello di protezione da accessi e manomissioni da parte di persone non autorizzate.
- La crittografia a 66 bit consente di ottenere 74 triliardi di codifiche. Dopo ogni comando Rollingcode modifica il codice. Questa tecnologia rende superflui il Code-Scanning e il Code-Grabbing perché ogni codice viene utilizzato una sola volta.



### SOMloq2 – per una maggiore sicurezza e un comfort superiore

Nel nostro sistema avanzato per radiocomandi Somloq2 abbiamo ulteriormente migliorato i vantaggi di Somloq Rollingcode:

- Potrete continuare ad utilizzare le funzionalità di Somloq Rollingcode, ma avrete a disposizione ancora un livello di sicurezza e comfort ancora superiore.
- La sua tecnologia bidirezionale indica se il segnale radio è stato ricevuto.
- Grazie alla crittografia a 128 bit, SOMloq2 è ancora più sicuro.
- **Funzione auto-repeat** per un'apertura più confortevole durante l'ingresso.
- Verificate lo stato in cui si trova la porta direttamente dal sofà o dal lettino in giardino.
- L'innovativa **funzione Hop** aumenta ulteriormente la portata grazie all'inoltro dei segnali da parte dei ricevitori SOMloq2.

Non è necessario sostituire le automazioni SOMMER già installate. È sufficiente l'utilizzo a posteriori di un radiorecettore SOMloq2, e potrete usufruire di tutti questi eccezionali vantaggi.

### Qualità e durata sono assicurati!

Oltre a Somloq Rollingcode e SOMloq2, sviluppati dalla nostra azienda, nei nostri radiocomandi utilizziamo solo componenti di alta qualità. In questo modo possiamo garantire che entrambi i sistemi siano particolarmente affidabili e durino nel tempo, anche se sottoposti a temperature estreme, colpi e vibrazioni. Una qualità che potrete sentire ogni volta che premerete un pulsante.



I trasmettitori con SOMloq2 sono **compatibili con le versioni precedenti** del sistema Somloq Rollingcode (FM 868,8 MHz). In questo modo, è possibile comandare automazioni e radiorecettore già in utilizzo.

### Preciso riconoscimento del radiocomando

- Ogni radiocomando ha un proprio numero di serie univoco
- Il ricevitore può memorizzare un numero fisso di codici diversi; ogni pulsante del radiocomando ha un proprio codice
- Grazie al numero di serie univoco del radiocomando è possibile cancellare il codice di un radiocomando dal ricevitore senza influire sul funzionamento degli altri radiocomandi



### Autorizzazione

Con l'introduzione della Direttiva Radio Equipment Directive (RED) l'accesso ai mercati dei paesi europei è stato semplificato e i costi di gestione si sono ridotti.

La denominazione è: **CE**

### Compatibile HomeLink®

La vostra automobile è equipaggiata con un sistema HomeLink® (a partire dalla versione del software 7), le nostre automazioni e i nostri radioricevitori sono compatibili con Somloq Rollingcode (FM 434,42/868,8 MHz).



Maggiori informazioni sono disponibili all'indirizzo: [www.homelink.com](http://www.homelink.com)

### I due sistemi a confronto

	Somloq Rollingcode	SOMloq2
<b>Frequenza</b>	FM 868,80 MHz FM 434,42 MHz	FM 868,80 MHz FM 868,95 MHz
<b>Codifica</b>	66-Bit	128-Bit AES
<b>Bidirezionale</b>	X	✓
<b>Rollingcode</b>	✓	✓
<b>Funzione Hop</b>	X	✓
<b>Indicatore di stato</b>	X	✓
<b>Funzione Auto Repeat</b>	X	✓
<b>Compatibile HomeLink®</b>	✓	X



Una panoramica di tutte le compatibilità dei sistemi per radiocomandi e una panoramica delle funzionalità di tutti i trasmettitori sono disponibili all'indirizzo [www.som4.me/tbl](http://www.som4.me/tbl).



# Trasmettitore FM 868,95/868,8 MHz (SOMloq2)



SOMloq2



SOMloq2



SOMloq2



## Radiocomando a 4 canali «Pearl»

- I vantaggi di SOMloq2: Funzione Autorepeat, funzione Hop
- Portata: circa 50–140 m (in base alle condizioni ambientali)
- Batteria: 3 V, Tipo CR 2032
- Dimensioni: 79 × 26 × 13 mm

Nero/rosso	4018V000
Nero/rosa	4018V001
Bianco/rosa	4018V003
Bianco/argento	4018V020

## Radiocomando a 4 canali «Pearl Vibe»

- Possibilità di verificare la posizione della porta/lo stato del ricevitore
- Risposta sensibile del radiocomando mediante vibrazione
- I vantaggi di SOMloq2: Funzione Autorepeat, funzione Hop
- Portata: circa 60–150 m (in base alle condizioni ambientali)
- Batteria: 3 V, Tipo CR 2032
- Dimensioni: 79 × 26 × 13 mm

Nero/rosso	4019V000
Nero/rosa	4019V001
Bianco/rosa	4019V003
Bianco/argento	4019V021

## Radiocomando a 3 canali «Pearl Status»

- Possibilità di verificare la posizione di porta e cancello/lo stato del ricevitore senza movimentare porta o cancello grazie al pulsante speciale di colore rosso
- Risposta sensibile del radiocomando mediante vibrazione
- I vantaggi di SOMloq2: Funzione Autorepeat, funzione Hop
- Portata circa 60–150 m (in base alle condizioni ambientali)
- Batteria: 3 V, Tipo CR 2032
- Dimensioni: 79 × 26 × 13 mm

Bianco/argento	S10448-00001
Nero/argento	<b>NOVITÀ</b> S10448-00012

# Trasmettitore FM 868,95/868,8 MHz (SOMloq2)

## Radiocomando a 2 canali «Pearl Twin»

S10019-00001

- Comodi pulsanti di grandi dimensioni
- I vantaggi di SOMloq2: Funzione Autorepeat, funzione Hop
- Portata: circa 50–140 m (in base alle condizioni ambientali)
- Batteria: 3 V, Tipo CR 2032
- Dimensioni: 79 × 26 × 13 mm



## Portaradiocomando Pearl

- Per tutti i radiocomandi della serie Pearl
- Supporto per automobile o muro
- Con materiale di fissaggio

Nero

4643V000

Bianco

4643V001



## Clip di supporto radiocomando Pearl

S10092-00001

- Per tutti i radiocomandi della serie Pearl
- Per fissaggio sul parasole dell'automobile
- Con materiale di fissaggio



## Radiocomando a 4 canali «Slider+»

S10305-00001

- Design moderno e di qualità con applicazioni in acciaio
- Funzione slider per prevenire l'utilizzo involontario
- Grazie alla sua forma compatta è ideale per essere agganciato ad un portachiavi
- I vantaggi di SOMloq2: Funzione Autorepeat, funzione Hop
- Portata: circa 50–140 m (in base alle condizioni ambientali)
- Batteria: 3 V, Tipo CR 2032
- Dimensioni: 55 × 30 × 14 mm (chiuso)



## Radiocomando a 4 canali «Slider Vibe»

S10202-00001

- Design moderno e di qualità con applicazioni in acciaio
- Funzione slider per prevenire l'utilizzo involontario
- Grazie alla sua forma compatta è ideale per essere agganciato ad un portachiavi
- **Possibilità di verificare la posizione della porta/lo stato del ricevitore**
- **Risposta sensibile del radiocomando mediante vibrazione**
- I vantaggi di SOMloq2: Funzione Autorepeat, funzione Hop
- Portata circa 60–150 m (in base alle condizioni ambientali)
- Batteria: 3 V, Tipo CR 2032
- Dimensioni: 55 × 30 × 14 mm (chiuso)



I trasmettitori con SOMloq2 sono **compatibili con le versioni precedenti** del sistema Somloq Rollingcode (FM 868,8 MHz). In questo modo, è possibile comandare automazioni e radiorecettore già in utilizzo. Maggiori informazioni sulle funzionalità di SOMloq2 Autorepeat e Hop sono disponibili a pagina 98.

# Trasmettitore FM 868,95/868,8 MHz (SOMloq2)



IP64

SOMloq2

## Radiocomando a 12 canali «Telecody+»

S10212-00001

- Ideale anche come pulsante per codice radio
- Con pulsanti illuminati
- Posizioni di memoria: 10 diversi codice di accesso e 2 pulsanti non codificati, ad es. per la luce
- Resistente alle intemperie, per interni ed esterni
- **Il radiorecettore conferma la ricezione dei comandi, la conferma avviene con i LED sul radiocomando**
- I vantaggi di SOMloq2: Funzione Hop
- Con supporto in alluminio e materiale di fissaggio
- Portata: circa 50 m (in base alle condizioni ambientali)
- Batteria: 3 V, Tipo CR 123A
- Dimensioni: 147 × 48 × 30 mm
- Intervallo di temperatura: Da -20 °C a +55 °C



IP64

SOMloq2

## Radiocomando a 200 canali «GIGAcOm»

4038V000

- Ideale per porte industriali
- Con pulsanti illuminati
- Per controllare 100 porte (apertura e chiusura mirata → quindi 200 comandi)
- Selezione del comando desiderato mediante tastiera
- La funzione Preferiti consente di controllare direttamente una porta
- Resistente alle intemperie, per interni ed esterni
- **Il radiorecettore conferma la ricezione dei comandi, la conferma avviene con i LED sul radiocomando**
- I vantaggi di SOMloq2: Funzione Hop
- Con supporto in alluminio e materiale di fissaggio
- Portata: circa 50 m (in base alle condizioni ambientali)
- Batteria: 3 V, Tipo CR 123A
- Dimensioni: 147 × 48 × 30 mm
- Intervallo di temperatura: Da -20 °C a +55 °C



SOMloq2

## Pulsantiera radio a muro a 2 canali «SOMtouch», AP

- Alimentazione a batteria - semplice da installare
- **Possibilità di verificare la posizione della porta/lo stato del ricevitore senza movimentare la porta grazie a piccoli pulsanti**
- **Conferma del radiocomando mediante LED**
- I vantaggi di SOMloq2: Funzione Hop
- Portata: circa 50 m (in base alle condizioni ambientali)
- Batteria: 3 V, Tipo CR 2032
- Dimensioni: 80 × 85 × 14 mm
- Campo di applicazione: ambienti chiusi asciutti

Bianco/bianco

S10447-00001

Antracite/bianco

S10447-00002



I trasmettitori con SOMloq2 sono **compatibili con le versioni precedenti** del sistema Somloq Rollingcode (FM 868,8 MHz). In questo modo, è possibile comandare automazioni e radiorecettore già in utilizzo. Maggiori informazioni sulle funzionalità di SOMloq2 Autorepeat e Hop sono disponibili a pagina 98.

# Radoricevitore FM 868,95 MHz (SOMloq2)



SOMsocket, SOMplug, SOMcom2, SOMcom4 e SOMup4 **non sono compatibili** con trasmettitori con Somloq Rollingcode (FM 434,42/868,8 MHz).


## Presca radiocomandata «SOMsocket»

- Radoricevitore nell'alloggiamento della presa per accendere/spegnere l'applicazione collegata (ad es. una lampada) via radio
- **Possibilità di lettura dello stato mediante radiocomando (ad es. Pearl Status) per sapere, ad esempio, se il dispositivo è attivo o meno**
- I vantaggi di SOMloq2: Funzione Hop
- Antenna: integrata
- Memoria: 112 radiocomandi programmabili
- Alimentazione: 100–240 V, 50/60 Hz
- Uscita interruttore: commutazione unipolare; max. 10 A
- Campo di applicazione: ambienti asciutti e chiusi
- Dimensioni: 138 × 54 × 40 mm
- Modalità di funzionamento:
  - Modalità toggle: il relè può essere inserito e disinserito via radio
  - Definisce ON / OFF: comando per accensione definita e comando per spegnimento definito



SOMloq2



Alloggiamento della presa D  21106V000

Alloggiamento della presa F  21106V030

## Radoricevitore «SOMplug» in alloggiamento della presa (1 canale)

- Uscita relè a potenziale zero su cavo lungo 1,5 m per collegamento all'ingresso pulsante dell'automazione
- Facilità di conversione di automazioni di parti terze e in caso di cambio della frequenza radio
- Non sono necessarie operazioni di installazione sulla linea a 230 V
- **Possibilità di invio di conferma tramite trasmettitore una volta che il comando trasmesso è stato elaborato dal ricevitore**
- I vantaggi di SOMloq2: Funzione Hop
- Antenna: integrata
- Memoria: 112 radiocomandi programmabili
- Alimentazione: 100–240 V, 50/60 Hz
- Presca di uscita: Schuko, 16 A, 230 Vac, 50 Hz
- Campo di applicazione: ambienti asciutti e chiusi
- Dimensioni: 138 × 54 × 40 mm
- Modalità di funzionamento:
  - Funzionamento a tasti (Tip): il relè si eccita per tutto il tempo in cui è presente il segnale radio
  - Definisce ON / OFF: comando per accensione definita e comando per spegnimento definito



SOMloq2




Ad essere commutati non sono i contatti della presa ma i fili dei pulsanti.

Alloggiamento della presa D  21107V000

Alloggiamento della presa CH  21107V010

Alloggiamento della presa GB  21107V020

Alloggiamento della presa F  21107V030

# Radoricevitore FM 868,95 MHz (SOMloq2)



SOMloq2

## Radoricevitore «SOMcom2» (2 canali)

S10696-00001

- Facilità di conversione di automazioni di parti terze e in caso di cambio della frequenza radio
- Adatto per applicazioni speciali (non adatto per comando a motore tubolare)
- **Possibilità di invio di conferma tramite trasmettitore una volta che il comando trasmesso è stato elaborato dal ricevitore**
- I vantaggi di SOMloq2: Funzione Hop
- Antenna: integrata
- Memoria: possibilità di programmare 40 radiocomandi
- Slot per espansione di memoria «Memo» (450 radiocomandi)
- Alimentazione: 12–24 Vac/Vdc
- Campo di applicazione: ambienti chiusi asciutti
- Uscita centralina: 2 contatti relè a potenziale zero (chiusura, 1 A, 30 Vdc)
- Collegamento: morsetto a vite a 6 poli
- Dimensioni: 109 × 40 × 32 mm
- Modalità di funzionamento:
  - Funzionamento a tasti (Tip): il relè si eccita per tutto il tempo in cui è presente il segnale radio
  - Definisce ON / OFF: comando per accensione definita e comando per spegnimento definito
  - Modalità toggle: il relè può essere acceso/spento come un relè a impulso (regolabile solo tramite SOMlink)



SOMloq2

## Radoricevitore «SOMcom4» (4 canali)

(disponibile a breve)

**NOVITÀ**

S10794-00001

- Facilità di conversione di automazioni di parti terze e in caso di cambio della frequenza radio
- Adatto per applicazioni speciali (non adatto per comando a motore tubolare)
- **Possibilità di invio di conferma tramite trasmettitore una volta che il comando trasmesso è stato elaborato dal ricevitore**
- **Possibilità di interrogazione dello stato del relè del canale tramite trasmettitore (ad es. stato di Pearl)**
- I vantaggi di SOMloq2: Funzione Hop
- Antenna: integrata
- Memoria: possibilità di programmare 40 radiocomandi
- Slot per espansione di memoria «Memo» (450 radiocomandi)
- Alimentazione: 230 Vac o 12–24 Vac/Vdc ±20 %
- Campo di applicazione: interno ed esterno
- Uscita centralina: 4 contatti relè a potenziale zero (commutatore, 8 A, 250 Vac)
- Ingresso pulsante a muro: Possibilità di collegamento per un ingresso pulsante a muro a potenziale zero
- Collegamento: morsetto a vite
- Cavi collegabili: fino a 2,5 mm<sup>2</sup> di diametro
- Intervallo di temperatura: da -25 °C a +65 °C
- Dimensioni: 125 × 125 × 60 mm
- Modalità di funzionamento:
  - Funzionamento a tasti (Tip): il relè si eccita per tutto il tempo in cui è presente il segnale radio
  - Definisce ON / OFF: comando per accensione definita e comando per spegnimento definito
  - Modalità toggle: il relè può essere acceso/spento come un relè a impulso (regolabile solo tramite SOMlink)
  - Funzionamento a tempo (Time): il relè si attiva alla ricezione del segnale radio e si disattiva dopo il tempo impostato (1–255 s)

IP55



# Radoricevitore FM 868,95 MHz (SOMloq2)

## Modulo radoricevitore «SOMup4» (4 canali)

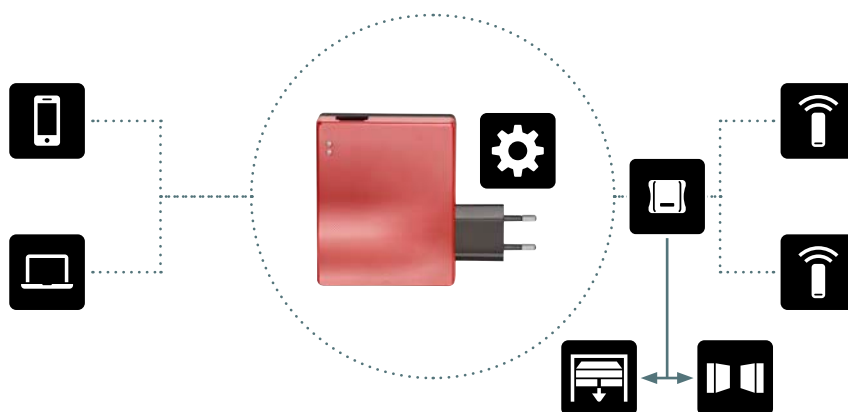
(disponibile a breve)

**NOVITÀ** S 11442-00001

- Facilità di adattamento di automazioni e centraline con radoricevitori # 7000VXXX a SOMloq2 (twist 200 E/EL, twist 350, twist XL, RUNner, RUNner+, SP 900 e centraline per uso industriale GIGA)
- **Possibilità di invio di conferma tramite trasmettitore una volta che il comando trasmesso è stato elaborato dal ricevitore**
- I vantaggi di SOMloq2: Funzione Hop
- Antenna: integrata
- Memoria: possibilità di programmare 40 radiocomandi
- Slot per espansione di memoria «Memo» (450 radiocomandi)
- Alimentazione: 5 Vdc o 8 – 18 Vdc
- Uscita centralina: Open Collector
- Collegamento: Connettore a 20 poli
- Intervallo di temperatura: da -25 °C a +65 °C
- Dimensioni: 60×57×13 mm
- Modalità di funzionamento:
  - Funzionamento a tasti (Tip): il relè si eccita per tutto il tempo in cui è presente il segnale radio
  - Definisce ON / OFF: comando per accensione definita e comando per spegnimento definito



# Gestione trasmettitori



## SOMMER Suite

SOMMER Suite per Windows permette di mantenere il firmware di Codemaster+ costantemente aggiornato e di creare backup dei dati.

La versione più recente di SOMMER Suite è disponibile nella sezione Download di [www.sommer.eu](http://www.sommer.eu).

## Codemaster+

La gestione di locali come, ad esempio, un garage sotterraneo, non è mai stata così facile. I canali possono essere comodamente organizzati e gestiti in ufficio tramite browser. A tal fine, non è richiesta l'installazione di alcun software, in quanto è tutto già integrato nel dispositivo.

## Compatibilità

- Gestione trasmettitore per automazioni per porte da garage SOMloq2 con slot Memo. Per sapere se il proprio Codemaster+ è compatibile, consultare la pagina [www.som4.me/sv](http://www.som4.me/sv). Altri tipi di automazioni e radiorecettori verranno presto introdotti.

## Tecnologia

- Modulo WLAN integrato
- Server Web integrato
- Universale per smartphone, tablet e PC
- Nessun salvataggio di dati su server esterni
- Non richiede un collegamento a Internet in loco! Viene stabilita una connessione WiFi diretta tra il dispositivo (smartphone, tablet o PC) e Codemaster+.

## Vantaggi

- Gestione e organizzazione dei trasmettitori in ufficio o, all'occorrenza, in loco.
- Eventuali radiocomandi aggiuntivi per gli oggetti gestiti possono essere ordinati esclusivamente tramite l'operatore della gestione radiocomandi.
- Facilità d'uso:
  - Un nuovo oggetto viene creato tramite l'interfaccia web.
  - La Memo dell'automazione o del radiorecettore viene inserita nel Codemaster+.
  - Vengono aggiunti trasmettitori
  - I dati vengono riprodotti nella Memo.
  - La Memo viene staccata e inserita nell'automazione.
- Controllo e sicurezza totale contro accessi non autorizzati (i trasmettitori non autorizzati non possono essere programmati). Al momento della creazione della Memo, tutte le posizioni di memoria libere vengono riservate da Codemaster+.
- Qualora si renda necessaria la sostituzione della Memo, ad esempio a causa di un fulmine, i dati salvati su Codemaster+ possono essere facilmente riprodotti su una nuova Memo. Non è necessaria una nuova programmazione dei radiocomandi.
- Comoda funzione per aggiungere o sostituire trasmettitori in remoto senza dover cambiare la Memo e senza richiedere la presenza di un installatore in loco.<sup>1)</sup>

1) Possibile solo con i seguenti trasmettitori: Pearl Vibe, Pearl Status, Slider Vibe e SOMtouch.

## Gestione trasmettitori

**Codemaster<sup>+</sup>** (disponibile a breve)

**NOVITÀ**

S11489-00001



- Gestione trasmettitori; FM 868,95 MHz; WiFi
- Non richiede un collegamento a Internet in loco! Viene stabilita una connessione WiFi diretta tra il dispositivo (smartphone, tablet o PC) e Codemaster<sup>+</sup>.
- Possibilità di organizzare e gestire trasmettitori di oggetti diversi tramite smartphone, tablet o PC
- Per tutte le automazioni per porte da garage SOMloq2 con slot Memo
- Per sapere se il proprio Codemaster<sup>+</sup> è compatibile, consultare la pagina [www.som4.me/sv](http://www.som4.me/sv).



# Trasmettitore FM 434,42/868,8 MHz (Somloq Rollingcode)



## Radiocomando a 4 canali «Classic»

4013V005

- Portata: circa 50 m (in base alle condizioni ambientali)
- Alloggiamento ad incastro in design in acciaio inox
- Una protezione del pulsante ne previene l'utilizzo accidentale
- Batteria: 3 V, Tipo CR 2032
- Dimensioni: 87 × 24 × 16 mm (chiuso)
- Disponibile anche in FM 868,8 MHz (#4020V000)



## Supporto incurvato

4640V000

- Per radiocomando a 4 canali «Classic»
- Supporto per automobile o muro
- Con materiale di fissaggio



## Radiocomando a 2 canali «Ruby»

**DISPONIBILE  
FINO AL  
31/12/2018**

4036V002

- Portata: circa 25 m  
(in base alle condizioni ambientali)
- Batteria: 3 V, Tipo CR 2032
- Dimensioni: 81 × 24 × 12 mm
- Disponibile anche in FM 868,8 MHz (#4035V002)



## Supporto incurvato

**DISPONIBILE  
FINO AL  
31/12/2018**

4642V000

- Per radiocomando a 2 canali «Ruby»  
(#4035V002)
- Supporto per automobile o muro
- Con materiale di fissaggio



## Radiocomando a 2 canali «Mini»

4014V000

- Portata: circa 50 m (in base alle condizioni ambientali)
- Batteria: 3 V, Tipo CR 2032
- Dimensioni: 88 × 24 × 13 mm
- Disponibile anche in FM 868,8 MHz (#4026V000)



## Radiocomando a 5 canali «Industry»

4011V000

- Portata: circa 50 m  
(in base alle condizioni ambientali)
- Batteria: 3 V, Tipo CR 2032
- Dimensioni: 107 × 58 × 25 mm

**SOLO IN FM 868,8 MHz**

# Trasmettitore FM 434,42/868,8 MHz (Somloq Rollingcode)

## Radiocomando a 30 canali «Flexy»

**SOLO IN FM 868,8 MHz**

Con pulsanti di direzione e numeri

4080V000

Con pulsanti numerati

4080V001

- Portata: circa 25 m (in base alle condizioni ambientali)
- Batteria: 3 V, Tipo CR 123A
- Dimensioni: 147 × 44 × 28,50 mm
- Intervallo di temperatura: da -20°C a +55°C
- Resistente alle intemperie, per interni ed esterni



4080V000



IP64

4080V001



4641V000

## Supporto per parete in alluminio

4641V000

- Radiocomando a 30 canali (# 4080V000/V001)
- Supporto per muro; con materiale di fissaggio

## Pulsante radiotrasmittente con scatola da incasso (2 canali)

4752V000

**SOLO IN FM 868,8 MHz**

- In questo modo è possibile eseguire un'azione da un punto in cui non è presente nessun collegamento elettrico; non richiede ulteriori installazioni
- Portata: circa 25 m (in base alle condizioni ambientali)
- Dimensioni: Scatola ad incasso da 63 mm di profondità, Ø 68 mm
- Versione pulsanti: collegamento a filo, universale
- Batteria: 3 V, tipo CR 2450



## Pulsante radiotrasmittente con scatola da incasso e pulsante (2 canali)

4753V000

**SOLO IN FM 868,8 MHz**

- Come # 4752V000
- Con pulsante «Jung CD500» (bianco)

## Pulsantiera radio a parete, su muro (3 canali)

- In questo modo è possibile eseguire un'azione da un punto in cui non è presente nessun collegamento elettrico; non richiede ulteriori installazioni
- Portata: circa 25 m (in base alle condizioni ambientali)
- Campo di applicazione: ambienti chiusi asciutti
- Dimensioni: 80 × 85 × 15 mm
- Batteria: 3 V, Tipo CR 2032
- Disponibile anche in FM 868,8 MHz (# 4762V000 – bianco; # 4762V001 – antracite)



Bianco

4763V000

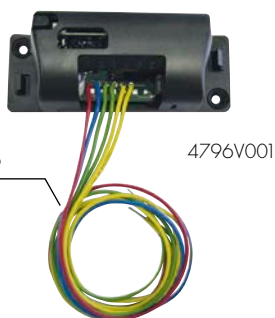
Antracite

4763V001

# Radoricevitore FM 434,42/868,8 MHz (Somloq Rollingcode)

## Modulo radoricevitore nell'alloggiamento (2 canali)

- Adatto per prodotti di parti terze e applicazioni speciali
- Per uso universale con qualsiasi tipo di centralina



### Con 112 radiocomandi

4795V000

- Memoria: 112 radiocomandi programmabili
- Antenna: integrata; antenna esterna opzionale (#7004)
- Alimentazione: 12-24 Vac/Vdc
- Uscita centralina: 2 contatti relè a potenziale zero (chiusura, 1 A, 24 Vdc)
- Collegamento: morsetto a vite a 6 poli
- Dimensioni: 109 × 40 × 32 mm
- Modalità di funzionamento:  
Funzionamento a tasti (Tip): il relè si eccita per tutto il tempo in cui è presente il segnale radio
- Disponibile anche in FM 868,8 MHz (#4796V000)

### Con 112 radiocomandi e cavo

4796V001

- Come #4796V000, però senza morsetto a vite a 6 poli
- Con cavo preassemblato (lunghezza: circa 400 mm)

**SOLO IN  
FM 868,8 MHz**

### con 448 comandi radio

4795V002

- Memoria: 448 radiocomandi programmabili, modulo ad innesto
- Antenna: integrata; antenna esterna opzionale (#7004)
- Alimentazione: 12-24 Vac/Vdc
- Uscita centralina: 2 contatti relè a potenziale zero (chiusura, 1 A, 24 Vdc)
- Collegamento: morsetto a vite a 6 poli
- Dimensioni: 109 × 40 × 32 mm
- Modalità di funzionamento:
  - Funzionamento a tasti (Tip): il relè si eccita per tutto il tempo in cui è presente il segnale radio
  - Modalità toggle: il relè può essere inserito e disinserto via radio come relè a impulso
- Disponibile anche in FM 868,8 MHz (#4796V002)

# Radioricevitore FM 434,42/868,8 MHz (Somloq Rollingcode)

## Radioricevitore nell'alloggiamento (4 canali)

7001V400

- Adatto per prodotti di parti terze e altre applicazioni speciali (non adatto per comando a motore tubolare)
- Per ciascun pulsante del radiocomando viene memorizzata una determinata modalità di funzionamento nel ricevitore
- Antenna: integrata; antenna esterna opzionale (#7004)
- Memoria: possibilità di programmare 448 radiocomandi
- Alimentazione: 230 Vac  $\pm$  10 % oppure 24 Vac/Vdc
- Uscita centralina: 4 contatti relè a potenziale zero (commutatore, 8 A, 230 Vac)
- Ingresso pulsante a muro: Possibilità di collegamento per un ingresso pulsante a muro a potenziale zero
- Collegamento: con morsetti a vite
- Cavi collegabili: fino a 2,5 mm<sup>2</sup> di diametro
- Intervallo di temperatura: da -20 °C a +70 °C
- Dimensioni: 130 x 130 x 60 mm
- Modalità di funzionamento:
  - Funzionamento a tasti (Tip): il relè si eccita per tutto il tempo in cui è presente il segnale radio
  - Modalità toggle: il relè può essere inserito e disinserito via radio come relè a impulso
  - Definisce ON/OFF: comando per accensione definitiva e comando per spegnimento definito
  - Funzionamento a tempo (Time): il relè si attiva alla ricezione del segnale radio e si disattiva dopo il tempo impostato (1 - 255 s)
- Disponibile anche in FM 868,8 MHz (#7001V000)



IP65

## Radioricevitore nell'alloggiamento (2 canali)

7002V000

- Come #7001V400 7001V000, ma con solo 112 posizioni di memoria e 2 contatti relè a potenziale zero

**SOLO IN FM 868,8 MHz**



IP65

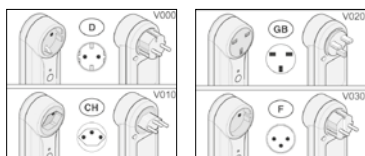
## Radioricevitore, ad innesto (4 canali)

7080V001

- Adatto per cancelli scorrevoli e a battente SOMMER
- Memoria: 112 radiocomandi programmabili
- Antenna: integrata; antenna esterna opzionale (#7004)
- Alimentazione: 8 - 18 Vdc
- Uscita centralina: Open Collector
- Collegamento: Connettore a 20 poli
- Dimensioni: 54 x 54 x 16 mm
- Modalità di funzionamento:
  - Funzionamento a tasti (Tip): il relè si eccita per tutto il tempo in cui è presente il segnale radio
- Disponibile anche in FM 868,8 MHz (#7000V000)



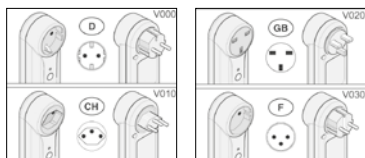
# Radoricevitore FM 434,42/868,8 MHz (Somloq Rollingcode)



## Presa radiocomandata

7018V000

- Radoricevitore nell'alloggiamento della presa che permette di accendere/spengere l'applicazione collegata (ad es. lampada) via radio
- Memoria: 112 radiocomandi programmabili
- Antenna: integrata
- Alimentazione: 230 Vac, 50 Hz
- Uscita interruttore: Commutazione unipolare; max 3.500 W, max. 16 (3) A, carico ohmico
- Campo di applicazione: ambienti chiusi asciutti
- Dimensioni: 138 × 54 × 40 mm
- Modalità di funzionamento: Modalità toggle: il relè può essere inserito e disinserito via radio
- Disponibile anche in FM 868,8 MHz (#7017V000)



## Radoricevitore in alloggiamento della presa (1 canale)

7022V000

- Uscita pulsanti su cavo lungo 1,5 m, per collegamento all'ingresso dei pulsanti dell'automazione
- Facilità di conversione di automazioni di parti terze e in caso di cambio della frequenza radio
- Non sono necessarie operazioni di installazione sulla linea a 230 V
- Antenna: integrata
- Memoria: 112 radiocomandi programmabili
- Alimentazione: 230 Vac, 50 Hz
- Presa di uscita: Schuko, 16 A, 230 Vac, 50 Hz
- Campo di applicazione: ambienti chiusi asciutti
- Dimensioni: 138 × 54 × 40 mm
- Modalità di funzionamento: Funzionamento a tasti (Tip): il relè si eccita per tutto il tempo in cui è presente il segnale radio
- Disponibile anche in FM 868,8 MHz (#7021V000)



Ad essere commutati non sono i contatti della presa ma i fili dei pulsanti.

## Antenna ad asta



- Solo per automazioni/ricevitori con Somloq Rollingcode (FM 434,42/868,8 MHz)
- Antenna esterna per automazioni per cancelli scorrevoli e a battente, porte garage, barriere e diversi radoricevitori
- Con cavo coassiale 50 Ohm

Con 10 m di cavo; FM 434,42 MHz 7084V000

Con 2 m di cavo; FM 868,8 MHz 7004V003

Con 6 m di cavo; FM 868,8 MHz 7004V001

Con 10 m di cavo; FM 868,8 MHz 7004V000

Con 16 m di cavo; FM 868,8 MHz 7004V002



# Radioricevitore FM 434,42/868,8 MHz (Somloq Rollingcode)

## Gestione radiocomandi S

5985V000

- Programmabile via radio per il controllo di tapparelle, persiane e tende da sole
- Montaggio ad incasso (scatola standard profonda)
- Non compatibile con Telecody, ENTRAsys e ENTRApin
- Codifica: Somloq Rollingcode
- Tensione nominale: 230 Vac  $\pm$  10 %
- Frequenza nominale: 50/60Hz
- Uscita relè: 4 A, 50/60 Hz
- Dimensioni: 48 x 51 x 26,5 mm
- Modalità di funzionamento - mirato APERTO e CHIUSO
- Disponibile anche in FM 868,8 MHz (#5980V000)



## Gestione radiocomandi S

5990V000

- Come # 5980V000
- Con radiocomando a 4 canali «Classic»

**SOLO IN FM 868,8 MHZ**



## Consumabili (batterie)

### Batteria singola CR 2032

46055V001

- Batteria a tampone al litio
- Adatta per i seguenti prodotti:  
Slider # 4031V000



### Batteria singola CR 2450

46213

- Batteria a tampone al litio
- Adatta per i seguenti prodotti:  
Funkcody # 7050V000 (fino alla produzione 2/2003),  
# 7051V000



### Batteria singola CR 2/3 AH

46059

- Adatta per i seguenti prodotti:  
Funkcody # 7050V000 (da produzione 01/2004)



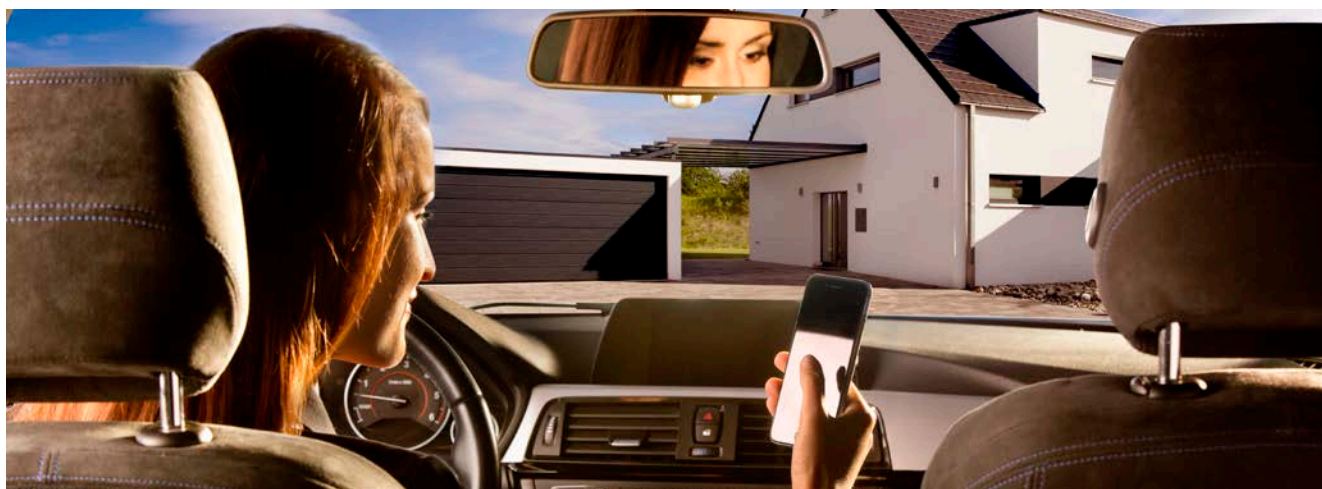
### Batteria singola CR 123 A

204V000

- Adatta per i seguenti prodotti fuori produzione:  
Telecody # 4070V000, Telecody # 4071V000



# Smart Home



## SOMweb

Utilizzando la soluzione Smart Home, le automazioni possono essere facilmente controllate tramite app o browser dal proprio smartphone, tablet o PC. La sicurezza dei dati è garantita dal fatto che essi non vengono memorizzati su server esterni, ma rimangono custoditi in casa nel vero senso della parola.



## Compatibilità

- Soluzione Smart Home per automazioni per porte da garage SOMloq2.

Per sapere se la propria automazione è compatibile con SOMweb, consultare la pagina [www.som4.me/sh](http://www.som4.me/sh).

Altri tipi di automazioni e radioricevitori verranno presto introdotti.

## Funzioni

- Apertura e chiusura della porta
- È possibile controllare fino a dieci automazioni con un'unica unità SOMweb.
- Videosorveglianza opzionale tramite plug-in video prenotabile.
- Gestione utenti e controllo accessi per 10 utenti inclusa
- Possibilità di estendere il numero degli utenti a 50 o all'infinito tramite user plug-in prenotabili.
- Notifica in tempo reale sui movimenti di corsa della porta tramite app o e-mail.
- Creazione di eventi personalizzati tramite piattaforma IFTTT. Ad esempio, l'apertura e la chiusura automatica del garage a una distanza fissa dalla porta o ad una determinata ora. Consente il controllo anche tramite **comando vocale** con **Google Assistant** e **Amazon Alexa**.

## Tecnologia

- **Nessun salvataggio o elaborazione di dati su server esterni.**
- Comunicazione tra SOMweb e radioricevitore tramite radiocomando SOMloq2 con crittografia AES a 128 bit. Ciò elimina la necessità di usare cablaggi per l'automazione.
- Non sono necessari sensori aggiuntivi.
- Modulo WLAN integrato
- Porta USB (ad es. per collegare una scheda LAN)
- Universale per smartphone, tablet e PC
- Sono disponibili app per sistema operativo Android, iOS e Apple Watch OS.
- Possibilità di utilizzo con qualsiasi browser. Il sistema SOMlink è indipendente dal sistema operativo in uso.
- Possibilità di controllo sia tramite rete domestica che tramite Internet.



### App SOMweb

Per il sistema operativo Android e iOS sono disponibili app scaricabili gratuitamente rispettivamente da Google Play e App Store.



### SOMweb (disponibile a breve)

**NOVITÀ**

S11342-00001

- Soluzione Smart-Home; FM 868,95 MHz; WiFi
- Possibilità di controllare le automazioni tramite smartphone, tablet o PC
- Per tutte le automazioni per porte da garage compatibili con SOMloq2
- Per sapere se la propria automazione è compatibile con SOMweb, consultare la pagina [www.som4.me/sh](http://www.som4.me/sh).



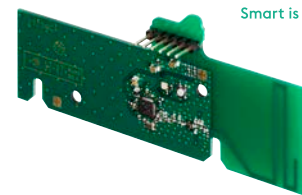
La soluzione Smart Home SOMweb può essere utilizzata solo insieme a una fotocellula.

### Modulo X3D Delta Dore (disponibile a breve)

**NOVITÀ**

S11561-00001

- Modulo per l'integrazione di automazioni per porte da garage SOMMER base<sup>+</sup>, pro<sup>+</sup>, tiga e tiga<sup>+</sup> nel sistema Smart Home di Delta Dore
- Permette di controllare e interrogare la posizione delle automazioni tramite l'app Tydom di Delta Dore
- Per sapere se la propria automazione è compatibile con il modulo X3D Delta Dore, consultare la pagina [www.som4.me/sh](http://www.som4.me/sh).



**DELTA DORE**  
Smart is the new power

### Modulo di controllo automazione «KNX A3-B2»

46072V000

Il modulo di controllo automazione nell'alloggiamento è equipaggiato con tre uscite per il controllo del cancello e due ingressi binari.

Ingressi: 2× ingressi binari (per contatti a potenziale zero), lunghezza massima dei cavi 5 m

Uscite: 3 uscite semiconduttore, max. 60 Vac/Vdc, 300 mA

Dimensioni: circa 38 × 47 × 24 mm (L × A × P)



**KNX**<sup>®</sup>

IP20

# Accessori

## Sistemi di accesso



IP54



Alloggiamento ad incastro

### Pulsante codice radio «ENTRApin+»

**NOVITÀ**

S10357-00001

- Apre garage e porte per cortili con un codice numerico programmabile
- Non richiede corrente e fili
- Posizioni di memoria: 1 codice di accesso
- Codifica: Individuale; minimo 4, massimo 8 cifre
- Tastierino: Alfanumerico; illuminato
- Indicatore di stato: LED verde/rosso (per invio e guasto)
- Sicurezza: Impossibile da cortocircuitare o escludere come accade per i sistemi cablati
- Canali: 1 (ad es. per porta o cancello)
- Frequenza radio: FM 868,95 MHz (SOMloq2)  
FM 434,42 MHz (Somloq Rollingcode)
- Zona di copertura: Circa 50 m (in base alle condizioni ambientali)
- Consumo: Basso (non gravoso sulla batteria)



## Sistemi di accesso

### Sistema impronta digitale «ENTRASys GD»

5057V000

- Apre garage e porte di cortili con un semplice tocco del dito grazie al riconoscimento biometrico
- Non richiede corrente e fili
- Posizioni di memoria: Max. 50–80 impronte
- Di cui amministratore: Max. 9 impronte
- Sensore: Moderno sensore Stripe con velocità di riconoscimento elevata e precisa
- Sicurezza: Elevata protezione da manipolazioni: soltanto le dita «vive» vengono riconosciute
- Canali: 4 (ad es. diverse porte e/o cancelli)
- Frequenza radio: FM 434,42 MHz (Somloq Rollingcode)
- Zona di copertura: Circa 50 m (in base alle condizioni ambientali)
- Consumo: Basso (non gravoso sulla batteria)
- Disponibile anche in FM 868,8 MHz (#5052V000)



Riconoscimento impronte veloce e preciso



Alloggiamento resistente alle intemperie, anche a neve e gelo



Per maggiori informazioni su ENTRASys GD consultare la pagina [www.entrasys.de](http://www.entrasys.de).

### Pulsante codice radio «ENTRApin»

4095V000

- Apre garage e porte per cortili con un codice numerico programmabile
- Non richiede corrente e fili
- Posizioni di memoria: 1 codice di accesso
- Codifica: Individuale; minimo 4, massimo 8 cifre
- Tastierino: Alfanumerico; illuminato
- Indicatore di stato: LED verde/rosso (per invio e guasto)
- Sicurezza: Impossibile da cortocircuitare o escludere come accade per i sistemi cablati
- Canali: 1 (ad es. per porta o cancello)
- Frequenza radio: FM 434,42 MHz (Somloq Rollingcode)
- Zona di copertura: Circa 25 m (in base alle condizioni ambientali)
- Consumo: Basso (non gravoso sulla batteria)
- Disponibile anche in FM 868,8 MHz (#4090V000)



Alloggiamento ad incasso

IP54

# Sistemi di accesso

**SOLO IN FM 868,8 MHz**



IP54

## Sistema ad impronta digitale «ENTRASys FD» per porte di casa 5059V000

- Moderno sensore Stripe con processore ad alte prestazioni con velocità di riconoscimento elevata e precisa
- Sistema non manipolabile: soltanto le dita «vive» possono accedere
- Connessione wireless codificata e sicura tra lettore impronte digitali nella porta e radiorecettore nel telaio della porta; impedisce qualsiasi possibilità di cortocircuito o esclusione
- Radiocomandi a 4 canali: possibilità di utilizzo flessibile oltre alla porta, ad es. per illuminazione esterna, impianto di allarme e automazione cancello
- Facile programmazione grazie al display integrato

Dotazione: modulo con unità scanner, portellino in acciaio inox spazzolato, radiorecettore universale per profilo porta

### Dati tecnici

Applicazioni	Gestione fino a 4 canali (ad es. portoncino d'ingresso, automazione cancello, illuminazione, impianto di allarme ...)
Numero di impronte <sup>1)</sup>	Circa 50–80, di 9 amministratori
Alimentazione	12 Vac, 12–24 Vdc (minimo 1.500 mA)
Frequenza radio	FM 868,8 MHz (Somloq Rollingcode)
Portata <sup>2)</sup>	Circa 25 m
Sicurezza	Sistema criptato, anti manipolazione e intercettazione
Sicurezza in caso di blackout	I dati rimangono in memoria; la porta non si apre automaticamente.
Dimensioni (L x A x P)	Lettore impronte digitali: 87 × 47 × 31 mm Radiorecettore: 60 × 34 × 36 mm
Intervallo di temperatura	Da -20°C fino a +60°C

1) a seconda della complessità delle impronte digitali 2) in base alle condizioni ambientali



## Kit cavi per portoni

5090V000

- Al momento dell'ordine indicare il tipo di serratura



Per maggiori informazioni su ENTRASys FD consultare la pagina [www.entrasys.de](http://www.entrasys.de).



## Sistema ad impronta digitale «ENTRAsys FD» per uso universale 5058V000

**SOLO IN FM 868,8 MHz**

- Moderno sensore Stripe con processore ad alte prestazioni con velocità di riconoscimento elevata e precisa
- Sistema non manipolabile: soltanto le dita «vive» possono accedere
- Connessione wireless codificata e sicura tra lettore impronte digitali e radioricevitore; impedisce qualsiasi possibilità di cortocircuito o esclusione
- Radiocomandi a 4 canali: utilizzo flessibile, ad es. per l'automazione del cancello, la porta di casa, l'illuminazione e l'allarme
- Facile programmazione grazie al display integrato



IP54

Dotazione: Modulo con unità scanner, portellino in acciaio inox spazzolato

Dati tecnici	
Applicazioni	Gestione fino a 4 canali (ad es. automazione cancello, portoncino d'ingresso, illuminazione, impianto di allarme ...)
Numero di impronte <sup>1)</sup>	circa 50-80, di 9 amministratori
Alimentazione	12-24 Vdc
Frequenza radio	FM 868,8 MHz (Somloq Rollingcode)
Portata <sup>2)</sup>	Circa 25 m
Sicurezza	Sistema criptato, anti manipolazione e intercettazione
Sicurezza in caso di blackout	I dati rimangono memorizzati; la porta rimane chiusa anche in caso di blackout.
Dimensioni (L x A x P)	Lettore impronte digitali: 87 x 47 x 31 mm
Intervallo di temperatura	Da -20°C fino a +60°C

1) a seconda della complessità delle impronte digitali 2) in base alle condizioni ambientali

## Trasformatore universale

10360

- 12 V, 1000 mA
- Protezione da sovraccarichi, cortocircuiti e alte temperature
- Made in Germany



IP67



Per maggiori informazioni su ENTRAsys FD consultare la pagina [www.entrasys.de](http://www.entrasys.de).



## Sistemi di accesso



IP54



IP67

### Unità di codifica «Cody light»

5212V000

- Con tastierino a membrana nell'alloggiamento in plastica
- Controllo di una porta garage
- Fino a 4 codici di accesso programmabili
- Facile programmazione con DIP switch
- Alimentazione: 20–28 Vac/Vdc oppure 230–240 Vac



IP54



IP67

### Unità di codifica «Cody light 1/2 Quadra-line»

5213V001

- Con pulsanti in alloggiamento di metallo
- Controllo di due porte garage
- Fino a 2 codici di accesso programmabili per ogni porta
- Facile programmazione con DIP switch
- Alimentazione: 20–28 Vac/Vdc oppure 230–240 Vac

## Attuatori



IP54



### Selettore a chiave in alloggiamento metallico (sporgente)

- Il selettore a chiave è disponibile in versione a 1 o 2 contatti e con o senza cilindro.
- Dimensioni: 73 × 73 × 45 mm
- Versioni con cilindro: DIN 30/10, 0 gradi; con 3 chiavi

1 contatto con cilindro 5004V000

1 contatto senza cilindro 5006V000

2 contatti con cilindro 5008V000

2 contatti senza cilindro 5010V000



IP54



### Selettore a chiave in alloggiamento metallico (a incasso)

- Il selettore a chiave è disponibile in versione a 1 o 2 contatti e con o senza cilindro.
- Dimensioni: 100 × 90 × 55,5 mm
- Scatola ad incasso 58 mm
- Versioni con cilindro: DIN 30/10, 0 gradi; con 3 chiavi

1 contatto con cilindro 5003V000

1 contatto senza cilindro 5005V000

2 contatti con cilindro 5007V000

2 contatti senza cilindro 5009V000



## Selettore a chiave in alloggiamento di acciaio 1 contatto con cilindro (ad incasso)

**NOVITÀ** S11488-00001

- Ideale per montaggio su montante
- DIN 30/10, 0 gradi; misure: 75 × 75 × 52 mm
- Scatola a incasso Ø 60 mm
- Con 3 chiavi



Altri selettore a chiave sono disponibili a richiesta.

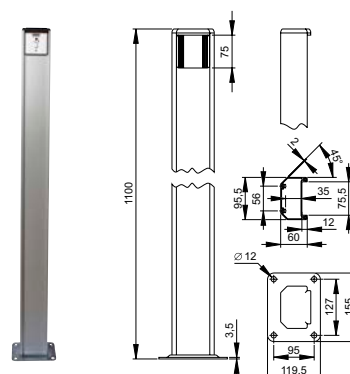


IP54

## Colonna per selettore a chiave

5031V000

- Colonna in alluminio
- 1 contatto con cilindro
- DIN 30/10, 0 gradi
- Con 3 chiavi



IP54

Tutte le misure sono in mm; con riserva di modifiche tecniche.

## Pulsante con 3 tasti

**NOVITÀ**

- Montaggio su muro
- Cablato
- APERTO / STOP / CHIUSO

**Cavo 5 m (4 poli)** S11102-00001

**Cavo di alimentazione 7 m (a 4 fili)** S11102-00002

**Cavo di alimentazione 11 m (a 4 fili)** S11102-00003



IP54

## Pulsante con 3 tasti richiudibile

**NOVITÀ** S11466-00001

- Montaggio su muro
- Cablato
- Interruttore OFF / APERTO / STOP / CHIUSO
- Cavo di alimentazione 7 m (a 4 fili)



IP54

## Interruttore a chiave in alloggiamento metallico

- Funzionamento a tasti 2 contatti
- Arresto di emergenza
- Chiave estraibile in posizione centrale; con mezzo cilindro profilato e 3 chiavi
- DIN 30/10, 0 gradi
- Alimentazione su vite M20

**Ad incasso** 5121V000

- Dimensioni: 170 × 100 × 66 mm

**Su muro** 5122V000

- Dimensioni: 170 × 76 × 68 mm



IP54



IP54

# Attuatori



IP65



IP65



IP67



IP67



IP54



IP54

## Interruttore principale (con serratura)

5026

- 4 poli (obbligatorio per uso privato e commerciale)
- Tensione 600 V / 16 A

## Interruttore

5024

- Arresto di emergenza
- Alloggiamento in plastica (indipendente)

## Comando a catena

**NOVITÀ**

S10798-00001

- Alloggiamento in alluminio con fune da 2,5 m
- Contatto di commutazione

## Sensore di movimento RAVE-D

S10489-00001

- 12–36 Vdc, 12–28 Vac
- Controllo di barriere e porte
- Riconoscimento mirato di persone e veicoli con uscita relè a potenziale zero
- Riconoscimento della direzione ed esclusione del traffico trasversale
- Regolazione semplificata grazie ai pulsanti integrati o al radiocomando RMS Remote Control disponibile a richiesta
- Possibilità di altezza di montaggio fino a 7 m
- Campo di rilevamento:
  - 9.000 × 6.500 mm (P × L) con altezza di montaggio di 5.000 mm e angolo di inclinazione di 45°
  - 10.000 × 5.500 mm (P × L) con altezza di montaggio di 7.000 mm e angolo di inclinazione di 45°
- Con cavo di collegamento di 8 m

## Radiocomando RMS Remote Control

S10490-00001

- Adatto alla programmazione del sensore di movimento RAVE-D
- Impostazione confortevole e precisa in caso di elevata altezza di installazione
- Lettura stato sul display del radiocomando

## Sensore di movimento RaDec-M

S11066-00001

- 12–36 Vdc, 12–28 Vac
- Controllo di barriere e porte
- Sensore di movimento standard con funzionalità di base
- Uscita relè a potenziale zero
- possibilità di altezza di montaggio fino a 4 m
- Campo di rilevamento esteso: 2.000 × 4.500 mm (P × L) con altezza di montaggio di 2.200 mm e angolo di inclinazione di 30°
- Campo di rilevamento ridotto: 4.500 × 2.000 mm (P × L) con altezza di montaggio di 2.200 mm e angolo di inclinazione di 30°
- Con cavo di collegamento di 2,5 m

# Fotocellule

## Fotocellula a barriera ruotabile 180°, 4 fili

7029V000

- Portata limite 20 m
- 12–24 Vac/Vdc; con uscita relè

## Fotocellula integrata nella parte sezionale a 2 fili

**NOVITÀ**

S10929-00001

- Portata minima 8 m
- Connessione sistema a 2 fili SOMMER
- Per montaggio diretto nel telaio
- Con cappucci di fissaggio e cavo di collegamento preassemblato 2 × 10 m

## Fotocellula integrata nella parte sezionale a 2 fili

- Portata minima 8 m
- Connessione sistema a 2 fili SOMMER
- Ingombro ridotto

## Senza cavo di collegamento

7028V000

## Con cavo di collegamento 20 m

**NOVITÀ**

7028V001

## Lamiera di montaggio fotocellula integrata nella parte sezionale

S10600-00001

- Per fotocellula #7028V000 e #7028V001

## Fotocellula a barriera, 4 fili

7020V000

- Portata limite 10 m
- 15–35 Vdc, 12–24 Vac; con uscita relè

## Fotocellula a barriera, 2 fili

7023V000

- Collegabile direttamente a duo rapido<sup>+</sup>, twist 350, twist XL, SP 900, RUNner, RDC 800 e RDC Vision (solo 1 × collegabile per centralina)
- Portata minima 8 m
- 15–35 Vdc, 12–24 Vac

## Supporto universale in kit

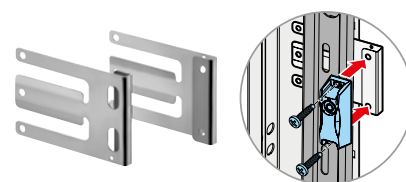
1640V000

- Per fotocellule #7020V000 e #7023V000
- Angolare mobile (su/giù)
- Fotocellula ruotabile e traslabile su angolare

## Cavo di collegamento

80134

- Per fotocellule
- Lunghezza: 20 m
- Diametro: 2 × 0,5 mm<sup>2</sup>
- Protetto su entrambi i lati con boccole per cavo



# Fotocellule



## Fotocellula a barriera con elevata zona di copertura, 4 fili

5229

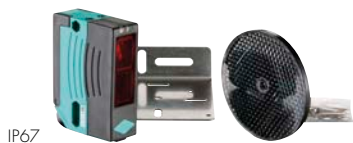
- Portata limite 65 m
- 12–240 Vac/Vdc; contatto a potenziale zero
- Con angolo di montaggio



## Fotocellula a riflessione bidirezionale, richiede l'alimentazione su un unico lato

5228

- Portata limite 12 m
- 12–240 Vac/Vdc; contatto a potenziale zero
- Con angolo di montaggio e riflettore



## Fotocellula a riflessione bidirezionale, richiede l'alimentazione su un unico lato

5233

- *Non adatto per SP 900, RUNner e RUNner+*
- Portata limite 12 m
- 24–230 Vac/Vdc; contatto di commutazione a potenziale zero
- Con angolo di montaggio e riflettore



## Fotocellula a riflessione bidirezionale 15 m

S10970-00001

- Portata minima 15 m
- 10–40 Vdc, 24 Vac; contatto a potenziale zero
- Con riflettore



## Alloggiamento antintemperie

S11013-00001

- Per fotocellula a riflessione bidirezionale # S10970-00001
- Protegge da pioggia, nebbia e neve



## Alloggiamento antintemperie

7640V000

- Per riflettori delle fotocellule a riflessione # 5228, # 5233 e # S10970-00001
- Separazione termica tra riflettore e sfondo
- Protegge da pioggia, nebbia e neve



## Colonnine per fotocellule

S11059-00001

- Dimensioni: 80×50×470 mm (L×P×A)
- Con due colonnine e materiale di montaggio



Un elenco completo delle compatibilità tra fotocellula e automazione è disponibile all'indirizzo [www.som4.me/tbl](http://www.som4.me/tbl).



# Anelli ad induzione

## Rilevatore anello ad induzione, 1 canale 5406V000

- Per il riconoscimento induttivo dei veicoli
- Applicazioni: Sbarre, porte, cancelli, parcheggi, regolazione del traffico
- Con morsetto a 11 poli
- Funzionamento del relè personalizzabile
- Alimentazione: 90–250 Vac, 50/60 Hz, max. 1,7 W
- Uscita centralina: Relè 1: Relè commutatore con segnale continuo  
Relè 2: Relè commutatore con segnale continuo (commutabile su segnale ad impulsi)



IP30

## Rilevatore anello ad induzione, 2 canali 5412V000

Come # 5406V000

- Uscita centralina: Per ogni canale un relè di chiusura con segnale continuo (relè 2 commutabile con segnale ad impulso)
- Valutazione di due anelli
- Riconoscimento presenza o direzione



IP30

## Anello ad induzione

- Anello induttivo con cavo da 8 m
- Per il riconoscimento di veicoli mediante rilevatori con anello ad induzione
- Per sigillante speciale

### Dimensione 5 m 10296V000

### Con circonferenza di 9 m 10297V000

### Con circonferenza di 13 m 10298V000



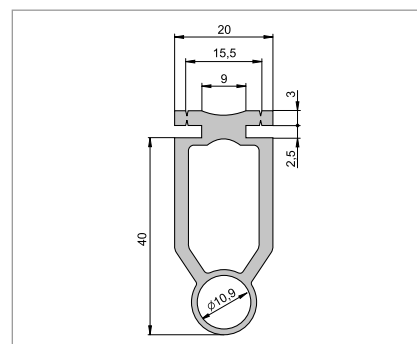
# Coste di sicurezza ottiche

## Coste di sicurezza ottiche 3680

- Senza linguette

## Kit stopper 46 mm M8 5078

- Per costa di sicurezza senza linguetta
- 2 unità

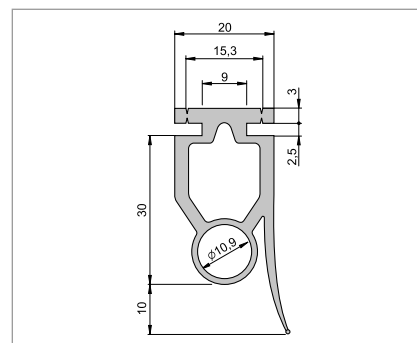


## Coste di sicurezza ottiche 3682

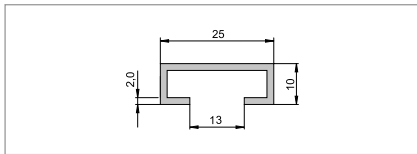
- Con linguette

## Kit stopper 35 mm M8 5079

- Per costa di sicurezza con linguetta
- 2 unità



# Coste di sicurezza ottiche



IP67



IP67



IP65

## Guida a sezione C di alluminio

50650

- Adatto per profilo in gomma (passivo) e coste di sicurezza

## Unità di trasmissione e ricezione

5096V001

- LOW-POWER-SIGNAL
- Per coste di sicurezza ottiche
- Con indicazione diagnosi
- Diametro alloggiamento: 12 mm
- Lunghezza cavo: 0,5 m / 6,5 m
- Zona di copertura: 1 – 12 m
- Tensione di esercizio: Funzionamento a batteria: 3–6 V  
cavo spirale: 9–27 V  
con protezione contro l'inversione di polarità
- Corrente assorbita: Funzionamento a batteria: tipicamente  
1,6 mA cavo spirale: tipicamente 3,8 mA

## ADOS 21 / 12

20764V000

- Adattatori per OSE
- Adattatore da 21 mm a 12 mm

## ADOS 15 / 12

20765V000

- Adattatori per OSE
- Adattatore 15 mm per 12 mm

## Cavo a spirale

5073V001

- Per coste di sicurezza ottiche
- 3x 0,5 mm<sup>2</sup>
- Lunghezza: 3 m

## Scatola di collegamento

50046V001

- Scatola di collegamento tra protezione del bordo di chiusura e cavo spirale
- Fine cavo angolare per cavo spirale
- Con morsetto (3 poli)
- Compatto
- Dimensioni: 57 x 35 x 21 mm

## Unità di controllo esterna

5095

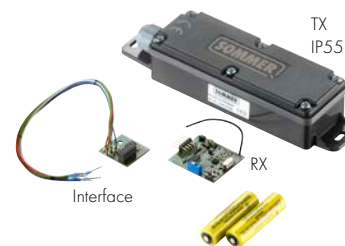
- Per coste di sicurezza ottiche ed elettriche
- 230 Vac ± 10 %
- Montaggio su muro
- Possibilità di collegamento di due coste di sicurezza ottiche o di più coste di sicurezza elettriche (8,2 kOhm)
- Relè separato per inversione / stop
- Classe di sicurezza 3
- Collegamento sperato per interruttore di allentamento fune/ contatto porta pedonale

## Coste di sicurezza ottiche

### Kit DoorScout per RDC Vision

5150V000

- Sistema di trasmissione senza fili per coste di sicurezza ottiche (LOW-POWER-SIGNAL)
- Compatibile con RDC Vision a partire dalla versione del software 1.7
- Con 1x ricevitore lato centralina (RX), 1x radiocomando lato porta (TX), 1x interfaccia e 2x batteria AA al litio
- Portata: max. 100 m (in base alle condizioni ambientali)
- Il ricevitore lato centralina (RX) viene innestato sull'interfaccia
- Trasmettitore (TX):
  - A batteria (2 batterie AA al litio 3,6 V)
  - Protezione IP55
  - Dimensioni: 190×51×36 mm

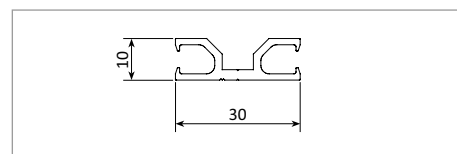


## Coste di sicurezza elettriche

### Profilo di alluminio

5131V000

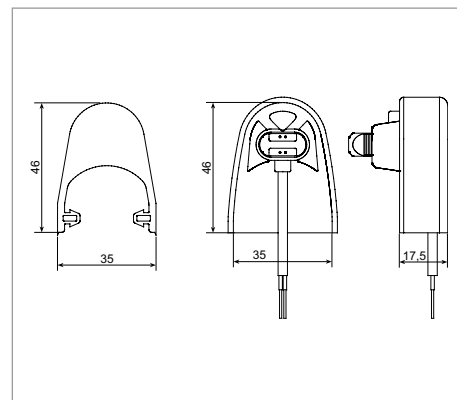
- Adatto per le seguenti coste di sicurezza: # 5132V000, # 5133V000, # 5134V000, # S10153-00001



### Costa di sicurezza elettrica 8,2 kOhm (H 45 mm)

5132V000

- Altezza: 45 mm
- Profilo di contatto con piedini clip laterali
- Realizzabile in tutte le lunghezze



### Tappo finale (H 45 mm)

5135V000

- Con cavo di collegamento di 2,5 m

### Tappo finale (H 45 mm)

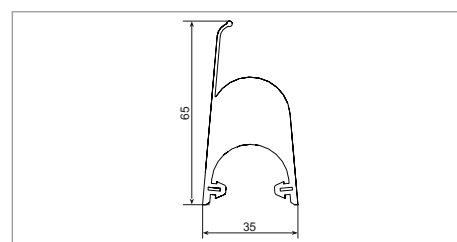
5138V000

- Con resistenza finale da 8,2 kOhm

### Costa di sicurezza elettrica 8,2 kOhm con linguetta (H 65 mm)

S10153-00001

- Altezza: 65 mm
- Profilo di contatto con piedini clip laterali
- Realizzabile in tutte le lunghezze
- Adatto a tappi finali #5135V000 e #5138V000



### Costa di sicurezza elettrica 8,2 kOhm (H 65 mm)

5133V000

- Altezza: 65 mm
- Profilo di contatto con piedini clip laterali
- Realizzabile in tutte le lunghezze

### Tappo terminale (H 65 mm)

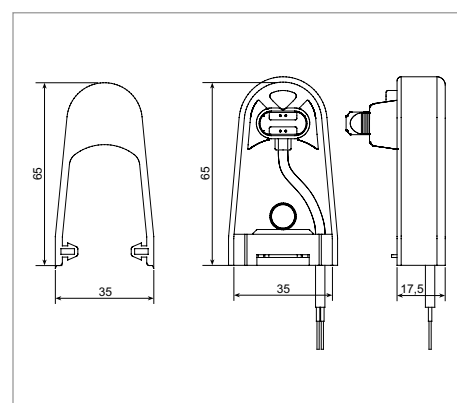
5136V000

- Con cavo di collegamento di 2,5 m

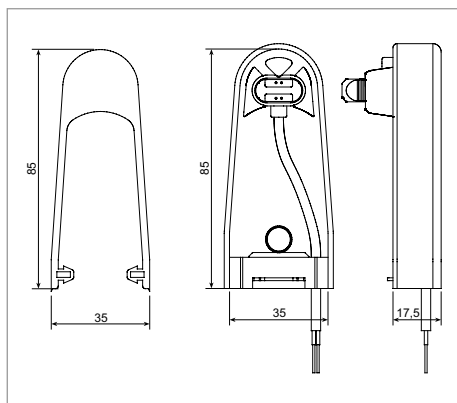
### Tappo terminale (H 65 mm)

5139V000

- Con resistenza finale da 8,2 kOhm



# Coste di sicurezza elettriche



## Costa di sicurezza elettrica 8,2 kOhm (H 85 mm)

5134V000

- Ideale per cancelli scorrevoli; altezza: 85 mm
- Profilo di contatto con piedini clip laterali
- Realizzabile in tutte le lunghezze

## Tappo terminale (H 85 mm)

5137V000

- Con cavo di collegamento di 2,5 m

## Tappo terminale (H 85 mm)

5130V000

- Con resistenza finale da 8,2 kOhm

## Alloggiamento per cavo di collegamento

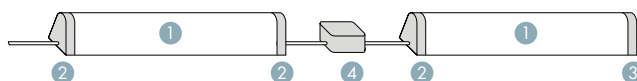
50046

- Con vite PG
- Dimensioni: 50×50×35 mm

① Costa di sicurezza	1	2	3	4	5
② Tappo finale con cavo di collegamento	1×	3×	5×	7×	9×
③ Tappo finale con resistenza finale	1×	1×	1×	1×	1×
④ Alloggiamento per cavo di collegamento	-	1×	2×	3×	4×

Esempio: **Collegamento in serie di 2 coste di sicurezza**

Componenti necessari: 2× ① + 3× ② + 1× ③ + 1× ④



È possibile collegare in serie un massimo di 5 coste di sicurezza per ogni unità.



## Unità di controllo esterna

5095

- Per coste di sicurezza ottiche ed elettriche
- 230 Vac ± 10 %
- Montaggio su muro
- Possibilità di collegamento di due coste di sicurezza ottiche o di più coste di sicurezza elettriche (8,2 kOhm)
- Relè separato per inversione / stop
- Classe di sicurezza 3
- Collegamento sperato per interruttore di allentamento fune/contatto porta pedonale



## Kit DoorScout

5150V001

- Sistema di trasmissione senza fili per costa di sicurezza elettrica
- Compatibile con RUNner, RUNner+, SP 900, S 900 a partire dalla versione software 3.1
- Con 1x ricevitore lato centralina (RX), 1x trasmettitore lato porta (TX) e 2x batterie AA al litio
- Portata: max. 100 m (in base alle condizioni ambientali)
- Il ricevitore lato centralina (RX) viene innestato nella centralina
- Trasmettitore (TX):
  - A batteria (2 batterie AA al litio 3,6 V)
  - Protezione IP55
  - Dimensioni: 190×51×36 mm

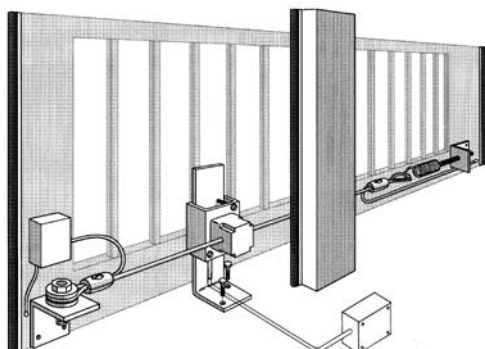


# Coste di sicurezza elettriche

## Sistema di trasferimento corrente induttivo

5075V002

- Per cancello scorrevole fino a 20 m di larghezza
- Con unità di controllo per 4 coste di sicurezza elettriche 8,2 kOhm (2x mobile / 2x fissa)
- 230 Vac, 50/60 Hz



IP65



Solo in combinazione con coste di sicurezza elettriche (8,2 kOhm)!

## Semafori / Lampeggianti

### Semaforo LED rosso

5230V000

- Per uso interno ed esterno; struttura modulare
- 24 Vac/Vdc, max. 1,5 W
- Dimensioni: 160×160×180 mm (L×A×P)
- Con materiale di montaggio
- Per SOMMER base<sup>+</sup>, pro<sup>+</sup>, tiga e tiga<sup>+</sup>

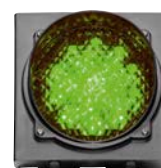


IP65

### Semaforo LED verde

3119V000

- Per uso interno ed esterno; struttura modulare
- 24 Vac/Vdc; max. 1,5 W
- Dimensioni: 160×160×180 mm (L×A×P)
- Con materiale di montaggio
- Per SOMMER tiga<sup>+</sup>



IP65

Combinabile anche come semaforo rosso/verde

### Semaforo LED rosso

5231V000

- Per uso interno ed esterno; struttura modulare
- 230 Vac; max. 5 W
- Dimensioni: 160×160×180 mm (L×A×P)
- Con materiale di montaggio

### Semaforo LED verde

5232V000

- Per uso interno ed esterno; struttura modulare
- 230 Vac; max. 5 W
- Dimensioni: 160×160×180 mm (L×A×P)
- Con materiale di montaggio

# Semafori / Lampeggianti



IP65

## Semafori Lumi Strip

**NOVITÀ**

S11481-00001

- Semaforo rosso-verde a LED
- Design discreto ed elegante
- Scheda LED nell'alloggiamento in plastica
- 24 Vdc, 4,5 W per serie di colori
- Colore: rosso/verde (6 LED ciascuno)



IP65

## Luce Lumi Strip/lampeggiante

**NOVITÀ**

S11480-00001

- Lampeggiatore LED
- Design discreto ed elegante
- Scheda LED nell'alloggiamento in plastica
- 24 Vdc, 4,5 W per serie di colori
- Colore: bianco freddo/giallo (6 LED ciascuno)



IP54

## Lampeggiante

5066

- 230 Vac
- Supporto E14, max. 40 W, con lampadina



IP44

## Lampeggiante

- Non automatico; attacco E14, 25 W; con lampadina

24 V

5069V001

230 V

5070V001



IP44

## Lampeggiatore LED

5114V000

- 12-34 Vdc, 24 Vac
- Non automatico; attacco BA15s, 3 W; con LED



## LED

10428V000

- Per sprint evolution, duo vision, duo rapido<sup>+</sup>, ASB-6010A, ASB-5014A, ASB-5507A e lampeggiante LED
- 12-34 Vdc, 24 Vac; attacco BA15s, 3 W; colore: bianco



## Supporto per parete per lampeggiante

S10771-00001

- Per lampeggiante # 5069V001, # 5070V001, # 5114V000
- Con materiale di montaggio

# Alimentazione di emergenza

## Batteria a tampone

5115V001

- In caso di blackout la batteria a tampone ricaricabile alimenta l'automazione fino a 12 ore e un massimo di 10 cicli (APERTO/CHIUSO)<sup>1)</sup>
- Per SOMMER tiga<sup>+</sup>, twist AM, twist UG, twist UG<sup>+</sup>, SP 900<sup>2)</sup>, RUNner e RUNner<sup>+</sup>
- 1,2 Ah; 24 Vdc
- Elettronica integrata con protezione da scaricamento completo
- Facile montaggio nella posizione indicata all'interno dell'alloggiamento dell'automazione
- **Connessione con cavo di collegamento (da ordinare separatamente)**



## Cavo di collegamento per batteria L = 380 mm

20466V001

- Per SOMMER tiga<sup>+</sup>, twist AM, twist UG e twist UG<sup>+</sup>,

## Cavo di collegamento per batteria L = circa 780 mm

20466V000

- Per SP 900, RUNner e RUNner<sup>+</sup>
- 

## Piastra di montaggio per SP 900

3707V000

- Per montare la batteria nel montante di SP 900
- Con materiale di montaggio



## Accu

S10523-00001

- Fornisce un'alimentazione di emergenza all'automazione per 12 ore e 5 cicli (APERTO/CHIUSO)<sup>1)</sup>
- 700 mAh; 24 V
- Elettronica integrata con collegamento a spina
- Facile montaggio nella posizione indicata all'interno dell'alloggiamento dell'automazione
- Per SOMMER base<sup>+</sup>, pro<sup>+</sup> e tiga



## TorMinal

3800V000

TorMinal serve a leggere o modificare i parametri preimpostati delle centraline di comando delle automazioni SOMMER. Inoltre è possibile attivare e disattivare delle funzioni speciali.

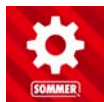
- Per duo vision, duo rapido<sup>+</sup>, twist 200 E/EL, twist 350, twist XL, STArter, STArter<sup>+</sup>, SP 900, S 900, RUNner, RUNner<sup>+</sup>, RDC Vision e RDC 800



## Interfaccia di servizio

<sup>1)</sup> La prestazione della batteria viene influenzata dalle condizioni di utilizzo. I dati indicati possono variare.  
<sup>2)</sup> SP 900: solo con centraline da Rev. G versione software 1.6

# Interfaccia di servizio



## App SOMlink per sistema operativo Android:

Questa app permette di collegare uno smartphone/tablet a SOMlink. Permette di selezionare dall'elenco il SOMlink desiderato tra tutti quelli che si trovano nella zona di copertura e sfrutta tutte le funzioni di questa App. Disponibile gratuitamente su Google Play.



## SOMlink

Con i comandi intelligenti per rivenditori specializzati, è possibile modificare in modo semplice le caratteristiche e i parametri grazie a un'applicazione Web utilizzabile da smartphone o tablet.

## Compatibilità

- Interfaccia di servizio per le automazioni e i ricevitori compatibili con SOMloq2

## Tecnologia

- Modulo WLAN integrato
- Server Web integrato
- Universale per smartphone, tablet e computer portatile
- Trasduttore/connesione wireless e radio SOMMER
- Nessun salvataggio di dati su server esterni
- Non richiede un collegamento a Internet in loco! Viene stabilita una connessione WiFi diretta tra il dispositivo (smartphone, tablet o portatile) e SOMlink.

## Diagnosi e assistenza

- Messa in servizio
  - Cancella radiocomando
  - Inizializza valori di forza
  - e molto altro
- Modifica impostazioni dell'automazione
  - Durata illuminazione
  - Velocità
  - Prelampeggio
  - Configura dispositivi di sicurezza
  - E molto altro
- Calibrazione dei valori di forza
- Leggi/salva e carica dati dell'impianto
- Lettura informazioni di diagnosi
  - Contacchi
  - Storico eventi
  - Visualizzazione delle curve della forza
  - e molto altro



## SOMlink

7040V000

- Interfaccia di servizio; FM 868,95 MHz; WiFi
- Non richiede un collegamento a Internet in loco! Viene stabilita una connessione WiFi diretta tra il dispositivo (smartphone, tablet o portatile) e SOMlink.
- Possibilità di adattare le caratteristiche e i parametri su Smartphone, Tablet o Laptop
- **Solo per rivenditori specializzati!** La vendita di questo dispositivo solo presso i rivenditori specializzati garantisce che la parametrizzazione venga effettuata solo da personale specializzato.
- Per tutte le automazioni e i ricevitori che supportano SOMloq2

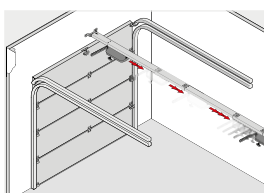


È possibile scaricare una versione demo dell'applicazione Web alla pagina [www.som4.me/SOMlink](http://www.som4.me/SOMlink).

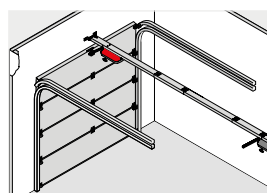
## LIFTer

**NOVITÀ** S10941-00001

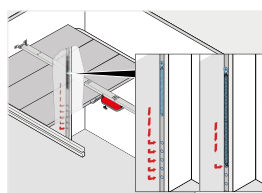
- Attrezzi di montaggio per molle di trazione
- Possibilità di montare la porta con un unico installatore:
  - Riduce i costi di installazione
  - Garantisce maggiore capacità di montaggio
- Riduce lo sforzo fisico, perché la porta non deve più essere sollevata manualmente
- Motore speciale robusto e resistente
- Azionato dall'automazione esistente
- Facile da controllare in modalità uomo presente grazie ai trasmettitori forniti in dotazione
- Forza di trazione max.: 1100 N
- Peso della porta max.: 100 kg
- Per SOMMER base<sup>+</sup>, pro<sup>+</sup>, tiga e tiga<sup>+</sup>



- 1 Basta sganciare la slitta motore dell'automazione esistente e spingerla in posizione APERTA.



- 2 Inserire quindi LIFTer nella guida e collegarla alla porta garage.



- 3 Con il radiocomando sollevare la porta fino a quando la tensione delle molle di trazione inizia ad allentarsi.

## CHECKy

**NOVITÀ** S10547-00001

- Un piccolo, utilissimo ausilio per il montaggio della porta garage e il successivo test funzionale:
  - CHECKy verticale (50 mm): test funzionale del disinserimento della forza a 50 mm.
  - CHECKy piatto (20 mm): test funzionale esclusione disinserimento della forza sotto i 50 mm
  - Marcatura dei fori per la foratura per il fissaggio su architrave/soffitto e centralina a muro SOMMER pro<sup>+</sup>
- Con marcatore per fori
- Incluso attrezzo per la regolazione dei DIP-switch e l'azionamento dei morsetti a molla





# Automazioni per tapparelle e tende da sole



## Vantaggi delle automazioni per tapparelle e tende da sole SOMMER

I punti a favore di un motore tubolare SOMMER sono molti, sia nel caso di modifiche delle tapparelle e delle tende da sole esistenti sia nel caso di edifici nuovi:

È molto più **comodo** aprire e chiudere le tapparelle o le tende da sole semplicemente premendo un pulsante o con un comando automatico, anziché farlo faticosamente a mano.

La qualità della **meccanica** delle tende da sole e delle tapparelle viene **preservata** grazie alla movimentazione uniforme del motore tubolare.

Grazie alle centraline e ai numerosi accessori, come i sensori luce, gli anemometri o i radiricevitori, avete a disposizione un **numero ancora maggiore di funzionalità**: grazie ad un sensore luce, le tapparelle si chiudono autonomamente quando il sole è forte mantenendo fresca la camera da letto anche in estate. Con un comando a tempo integrato è possibile aprire e chiudere automaticamente le tapparelle, a una determinata ora o a intervalli casuali. **In questo modo i ladri vengono insospettiti anche durante la vostra assenza**, in quanto avranno l'impressione che ci sia qualcuno in casa.

# Come trovare il motore tubolare adatto

## Motore tubolare per tapparelle

Albero tapparella	Automazione	Cod. art.	Accessori richiesti	Coppia (Nm)	Peso (kg)	Superficie massima tapparella		
						PVC	Alluminio (m <sup>2</sup> )	Legno (m <sup>2</sup> )
40 mm ottagonale	A 10/17/35	3940V000	-	10	25	5,5	4,2	-
60 mm ottagonale	A 10/15/45	3950V000	-	10	20	4,4	3,3	-
	A 20/15/45	3951V000	-	20	40	8,8	6,7	-
	A 30/15/45	3952V000	-	30	55	12,2	9,2	5,5
	A 40/15/45	3953V000	-	40	70	15,5	11,7	7,0
	A 50/12/45	3954V000	-	50	90	20,0	15,0	9,0
70 mm ottagonale	A 30/15/45	3952V000	5902V000	30	50	11,1	8,0	5,0
	A 40/15/45	3953V000	5902V000	40	60	13,3	10,0	6,0
	A 50/12/45	3954V000	5902V000	50	75	16,7	12,5	7,5

Peso tapparella		
PVC	circa 3,5 - 5,0 kg/m <sup>2</sup>	(base di calcolo 4,5 kg/m <sup>2</sup> )
Alluminio	circa 5,0 - 7,0 kg/m <sup>2</sup>	base di calcolo 6,0 kg/m <sup>2</sup> )
Legno	circa 10 kg/m <sup>2</sup>	(base di calcolo 10 kg/m <sup>2</sup> )

## Motori tubolari per tende da sole

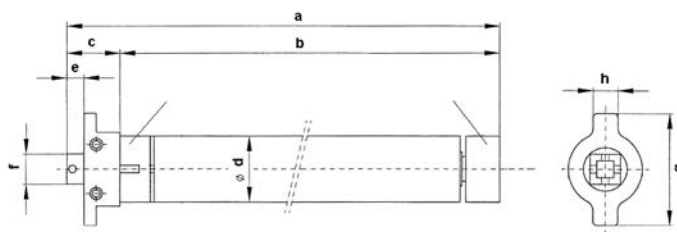
Tubo avvolgitore	Automazione	Cod. art.	Accessori richiesti	Coppia (Nm)	Numero di giunti	Forza elastica (N)	Coppia richiesta (Nm)
Albero 63 mm	A 20/15/45	3951V000	5908V000	20	2	500	18
	A 30/15/45	3952V000	5908V000	30	3	750	26
	A 40/15/45	3953V000	5908V000	40	4	1000	35
	A 50/12/45	3954V000	5908V000	50	5	1250	44
Adattamento per albero 70 mm	A 20/15/45	3951V000	5906V000	20	2	500	20
	A 30/15/45	3952V000	5906V000	30	3	750	30
	A 40/15/45	3953V000	5906V000	40	4	1000	40
	A 50/12/45	3954V000	5906V000	50	5	1250	50
Adattamento per albero 78 mm	A 30/15/45	3952V000	5903V000	30	2	500	23
	A 40/15/45	3953V000	5903V000	40	3	750	34
	A 50/12/45	3954V000	5903V000	50	4	1000	45
Adattamento per albero 85 mm	A 40/15/45	3953V000	5909V000	40	3	750	36
	A 50/12/45	3954V000	5909V000	50	4	1000	48

Molle delle tende da sole		
Forza/braccio	circa 20 - 30 kg	(base di calcolo 25 kg/braccio)

## Tabella per motori tubolari

Automazione	a	b	c	d	e	f	g	h
A 10/17/35	520	490	30	35	14	10×10	70	20
A 10/15/45	487	450	37	45	14	10×10	70	20
A 20/15/45	487	450	37	45	14	10×10	70	20
A 30/15/45	557	520	37	45	14	10×10	70	20
A 40/15/45	557	520	37	45	14	10×10	70	20
A 50/12/45	557	520	37	45	14	10×10	70	20

Tutte le misure sono in mm; con riserva di modifiche tecniche.





# Motori tubolari

## Motore tubolare A 10/17/35

3940V000

- 230 Vac, 50 Hz
- Coppia 10 Nm, Numero di giri 17 min<sup>-1</sup>
- Lunghezza cavo 1,9 m
- Con accessori standard (cfr. sotto)

## Motore tubolare A 10/15/45

3950V000

- 230 Vac, 50 Hz
- Coppia 10 Nm, numero di giri 15 min<sup>-1</sup>
- Lunghezza cavo 1,9 m
- Con accessori standard (cfr. sotto)

## Motore tubolare A 20/15/45

3951V000

- 230 Vac, 50 Hz
- Coppia 20 Nm, numero di giri 15 min<sup>-1</sup>
- Lunghezza cavo 1,9 m
- Con accessori standard (cfr. sotto)

## Motore tubolare A 30/15/45

3952V000

- 230 Vac, 50 Hz
- Coppia 30 Nm, numero di giri 15 min<sup>-1</sup>
- Lunghezza cavo 1,9 m
- Con accessori standard (cfr. sotto)

## Motore tubolare A 40/15/45

3953V000

- 230 Vac, 50 Hz
- Coppia 40 Nm, numero di giri 15 min<sup>-1</sup>
- Lunghezza cavo 1,9 m
- Con accessori standard (cfr. sotto)

## Motore tubolare A 50/12/45

3954V000

- 230 Vac, 50 Hz
- Coppia 50 Nm, numero di giri 12 min<sup>-1</sup>
- Lunghezza cavo 1,9 m
- Con accessori standard (cfr. sotto)



IP44



www.som4.me/man-rm

## Accessori standard

Gli accessori standard sono compresi nella dotazione:

### Sostegno a muro (a gomito)

- Con motori tubolari A 10/17/35, A 10/15/45–A 40/15/45, A 50/12/45
- Portata 48/60 mm

### Adattatore per albero ottagonale da 40

- Con motore tubolare A 10/17/35

### Adattatore per albero ottagonale da 60

- Con motori tubolari A XX/XX/45



## Accessori - Sostegno a muro



### Sostegno a muro

5904V000

- Adatto per motori tubolari A 10/17/35, A 10/15/45–A 40/15/45, A 50/12/45
- Per lavori di rinnovo con gancio presente



### Sostegno a muro

5905V000

- Adatto per motori tubolari A 10/17/35, A 10/15/45–A 40/15/45, A 50/12/45
- Per nuova installazione con cassette



### Sostegno a muro

5933V000

- Adatto per motori tubolari A 10/17/35, A 10/15/45–A 40/15/45, A 50/12/45
- Con connettore a molla
- Per elementi frontali e sovrastrutture



### Sostegno a muro universale

5935V000

- Adatto per motori tubolari A 10/17/35, A 10/15/45–A 40/15/45, A 50/12/45
- Per lavori di rinnovo e nuove installazioni con cassette
- Installazione semplificata grazie alla regolazione flessibile e rapida dell'albero
- Disinnestabile

## Adattatore per tutti i tipi di motore tubolare A XX/XX/45



### Kit di adattamento per albero ottagonale da 50

5900V000

- Per tutti i tipi di motore tubolare A XX/XX/45



### Kit di adattamento per albero rotondo da 50

5907V000

- Per tutti i tipi di motore tubolare A XX/XX/45



### Kit di adattamento per albero da 63

5908V000

- Per tutti i tipi di motore tubolare A XX/XX/45

# Adattatore per tutti i tipi di motore tubolare A XX/XX/45

## Kit di adattamento per albero ottagonale da 70

5902V000

- Per tutti i tipi di motore tubolare A XX/XX/45



## Kit di adattamento per albero da 70

5906V000

- Per tutti i tipi di motore tubolare A XX/XX/45



## Kit di adattamento per albero da 78

5903V000

- Per tutti i tipi di motore tubolare A XX/XX/45



## Kit adattamento per albero da 85

5909V000

- Per tutti i tipi di motore tubolare A XX/XX/45

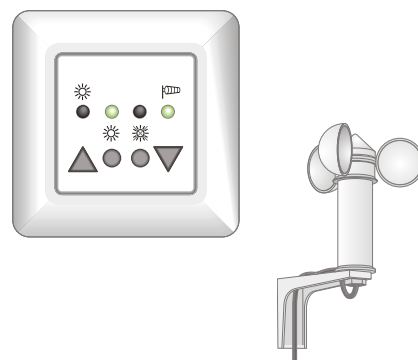


## Centralina per automazioni per tende da sole

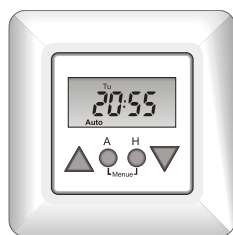
### ContRoll Sun

6006V000

- Con sensore sole e vento
- Indicatore di stato con LED bicolore
- Funzionamento manuale o automatico (sistema automatico di protezione vento attivo sempre)
- Valori di soglia per vento e sole impostabili singolarmente
- Colore: Bianco segnale (simile a RAL 9016)
- Con telaio di copertura per installazione singola



# Centraline per automazioni per tapparelle



## ContRoll Astro

6008V000

Timer per tapparelle con programma Astro

- Funzionamento manuale o automatico
- Data e ora impostate di fabbrica
- Funzione settimanale e orari di apertura/chiusura impostabili per ogni giorno della settimana
- Funzione Astro e apertura/chiusura in base agli orari attuali dell'alba e del tramonto
- Funzione casuale per simulazione di presenza
- Memorizzazione dei dati in caso di blackout
- Passaggio automatico all'orario legale/solare
- Funzione solare, possibilità di collegamento per sensore luce (#6010V000)
- Colore: Bianco segnale (simile a RAL 9016)
- Con telaio di copertura per installazione singola

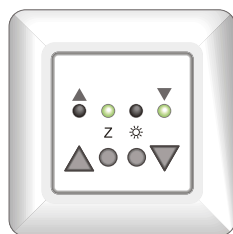


## ContRoll Touch

6009V000

Timer tapparelle con tutti i vantaggi di «ContRoll Astro», inoltre:

- Con display touchscreen illuminato di blu
- Con ingresso centrale per comandi mediante attuatore di livello superiore
- Funzione di attenuazione della luminosità con sensore luce (#6010V000)
- Colore: Bianco segnale (simile a RAL 9016)
- Con telaio di copertura per installazione singola

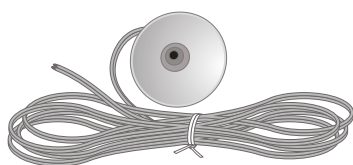


## ContRoll Shutter

6007V000

Centralina motore per un'automazione per tapparelle

- Rispetto al tasto per tapparelle offre ulteriori funzionalità e possibilità
- Funzionamento manuale o automatico (attraverso centralina centralizzata)
- Ingresso centrale a 3 fili
- Collegamento separato per trasferimento comando centrale
- Funzione solare e possibilità di collegamento per sensore luce (#6010V000)
- Colore: Bianco segnale (simile a RAL 9016)
- Con telaio di copertura per installazione singola



## Sensore luce

6010V000

- Adatto per le centraline ContRoll Astro/Touch/Shutter
- Per fissaggio sul lato interno della finestra
- Con 2 m di cavo (altre lunghezze a richiesta)
- Colore: Bianco

## Relè separazione

6005V000

- Per collegamento in parallelo di 2 motori tubolari ad una centralina comune o ad un pulsante per persiane
- Collegamenti adatti ai pulsanti delle persiane per comando singolo dei motori collegati
- Installazione in una scatola 55 profonda



## Interruttore persiana (montaggio sporgente)

S10968-00001

- Stabile/instabile; alloggiamento bianco
- 230 Vac, max. 10 A
- Collegamento per 1 motore tubolare A 10/17/35, A 10/15/45-A 40/15/45, A 50/12/45



## Interruttore persiana (montaggio a incasso)

5973

- Stabile/instabile; alloggiamento bianco
- 230 Vac, max. 10 A
- Collegamento per 1 motore tubolare A 10/17/35, A 10/15/45-A 40/15/45, A 50/12/45



## Gestione radiocomandi S

5985V000

- Programmabile via radio per il controllo di tapparelle, persiane e tende da sole
- Montaggio ad incasso (scatola standard profonda)
- Non compatibile con Telecody, ENTRAsys e ENTRApin
- Codifica: Somloq Rollingcode
- Tensione nominale: 230 Vac  $\pm$  10 %
- Frequenza nominale: 50/60Hz
- Uscita relè: 4 A, 50/60 Hz
- Dimensioni: 48 x 51 x 26,5 mm
- Modalità di funzionamento - mirato APERTO e CHIUSO
- Disponibile anche in FM 868,8 MHz (# 5980V000)



## Gestione radiocomandi S

**SOLO IN FM 868,8 MHz**

5990V000

- Come # 5980V000
- Con radiocomando a 4 canali «Classic»



La gamma di **prodotti radio** è disponibile a pagina 100.

# Centraline per automazioni di serrande

## Vantaggi

- Ideale per impianti privati e commerciali
- Disinserimento di sicurezza a norma Cat. II, Pld
- Radiorecettore integrato FM 434,42/868,8 MHz, 112 posizioni di memoria per radiocomandi
- Comandi «APRI», «STOP» e «CHIUDI» via radio o con pulsante con 3 tasti integrato
- Lettura di 8,2 kOhm o protezione del bordo di chiusura ottica integrata
- Comoda attivazione di diverse funzioni con DIP switch

## Possibilità di collegamento

- Protezione del bordo di chiusura (8,2 kOhm oppure ottica)
- Prefinecorsa (anche contatto Reed)
- Catena per arresto d'emergenza: Interruttore di sicurezza, protezione da caduta
- Comandi come ad esempio selettore a chiave, pulsante con 3 tasti, ...
- Interruttore a catenella (Aperto-Stop-Chiuso)
- Fotocellula per sicurezza Porta CHIUSA
- Lampeggiante esterno (RDC Vision: max. 40 W, RDC 800: max. 80 W)

## Funzioni

- Chiusura automatica (a scelta, a tempo o al passaggio)
- Durata del prelampeggio impostabile (il lampeggiante si attiva prima che la porta o il cancello inizi a muoversi)
- Apertura parziale
- Monitoraggio degli intervalli di funzionamento
- Pulsanti dei radiocomandi cancellabili in modo mirato

### RDC vision, centralina in alloggiamento bello da vedere 5421V000

- Per motori tubolari fino a max. 1000 W, 230 Vac
- Codici luminosi: Indicazione di un errore e del tipo di errore mediante LED sulla scheda di controllo e dell'illuminazione presente nell'alloggiamento
- Contacicl: Il numero di cicli eseguiti può essere letto senza strumenti ausiliari mediante i LED della scheda di controllo
- Funzione di allarme: La centralina riconosce un tentativo di effrazione e attiva un allarme acustico (disponibile separatamente) ad alto volume.
- Illuminazione controllata via radio disponibile separatamente
- Comodi collegamenti mediante morsetti innestabili (non interscambiabili)
- Numerose possibilità di collegamento, ad es. costa di sicurezza radio, senza fili DoorScout (vedi pagina 127), contatto relè a potenziale zero, max. 60 V e 1 A (ad es. per indicatore di stato) e segnalatore acustico
- Disponibile anche in FM 868,8 MHz (#5420V000)



### RDC 800 – Centralina per serrande con tastiera 5852V000

- Per motori tubolari fino a max. 1000 W, 230 Vac
- Disponibile anche in FM 868,8 MHz (#5851V000)



## Accessori per centraline per serrande

### Kit di collegamento RDC OSE

5093V001

- Con unità di invio e ricezione ottica (# 5096V001), scatola di collegamento (# 50046V001) e cavo spirale (# 5073V001)



**Coste di sicurezza** elettriche/ottiche adatte, vedi pagina 125.

### Segnalatore acustico

S10728-00001

- Per funzione di allarme in caso di tentativo di effrazione
- Solo per RDC Vision a partire dalla versione software 1.7
- 20-28 VDC
- Con ponte e nastro biadesivo





**SOMMER**  
[www.sommer.eu](http://www.sommer.eu)



# Barriere

Proteggono in modo veloce dagli accessi non autorizzati. Le nostre barriere sono adatte a proteggere i posti macchina, i terreni e i parcheggi. Facili e veloci da installare, sono la soluzione ideale per completare le nostre automazioni per cancelli scorrevoli e a battente.

- Installazione semplice e veloce grazie al principio «Plug & Go»: Posizionare, collegare, fatto!
- La lunghezza della barriera può essere accorciata anche direttamente nel luogo di installazione
- Controllabili comodamente via radio grazie al radiorecettore SOMMER integrato (Somloq Rollingcode)
- Il riconoscimento automatico degli ostacoli riapre automaticamente la barriera quando viene individuato un ostacolo (reversione) impedendo che il veicolo venga danneggiato. Le forze di esercizio delle nostre barriere sono certificate a norma EN 12445 e EN 12453
- La barriera può essere bloccata e sbloccata manualmente in qualsiasi posizione (ad esempio, in caso di blackout)
- Centralina motore ad innesto, di facile manutenzione, con numerose possibilità di impostazione, ad es. per il funzionamento con chiusura automatica
- Numerose possibilità di collegamento degli accessori, ad esempio, anelli ad induzione, fotocellule, ...
- In caso di necessità i LED possono essere sostituiti singolarmente<sup>2)</sup>



Lampeggiante integrato dall'elevata visibilità<sup>1)</sup>



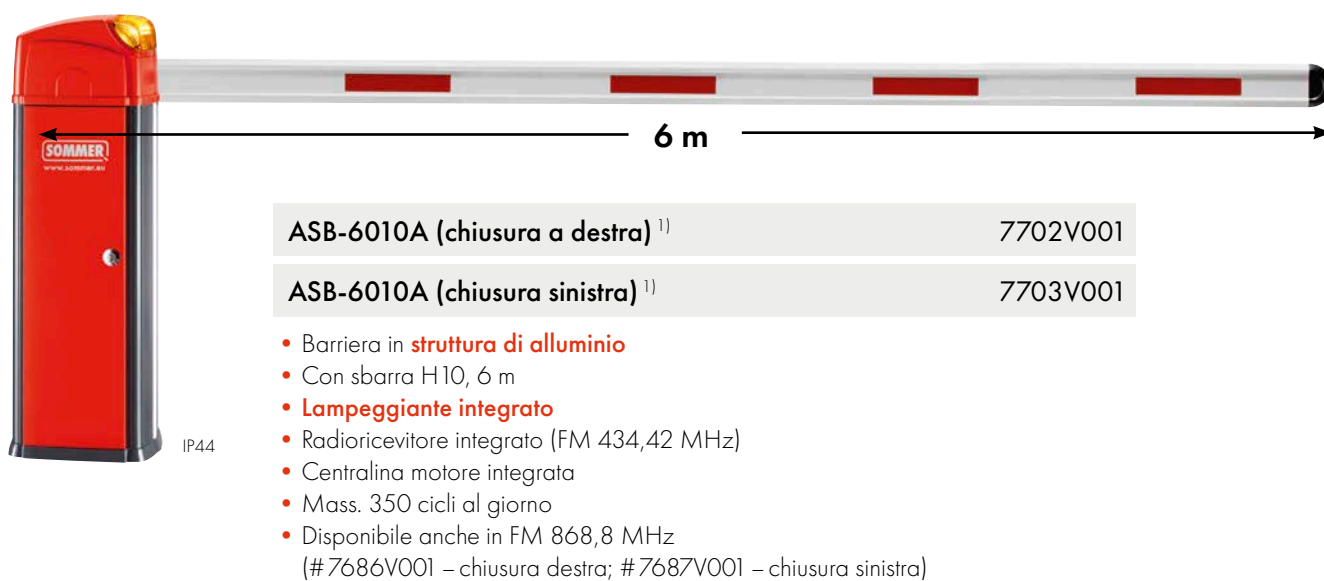
elegante luce a LED per una visibilità ottimale<sup>2)</sup>



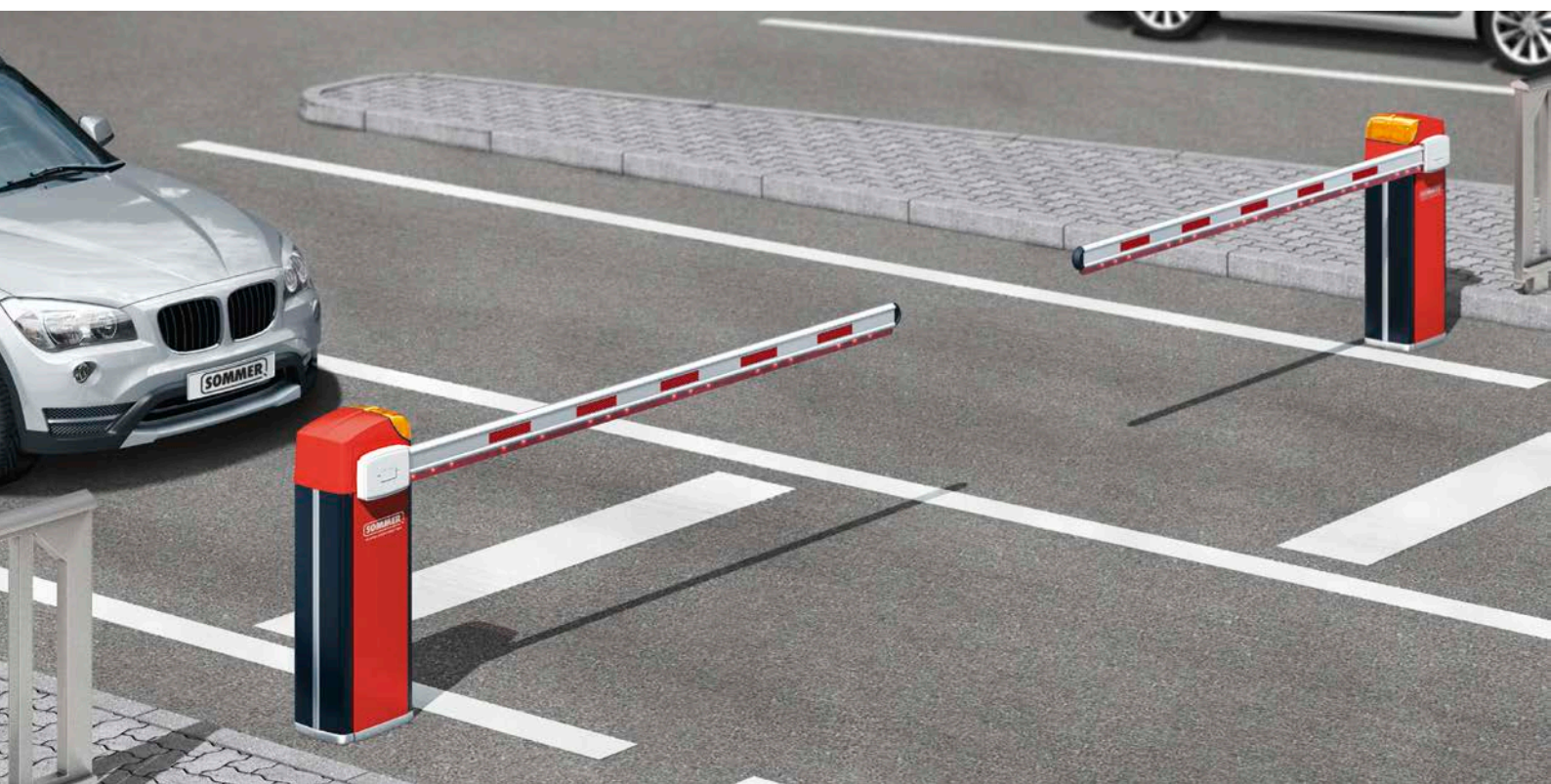
Semplicemente geniale: Seleziona la direzione di chiusura al momento dell'ordine evitando così di doverla modificare in fase di installazione!<sup>3)</sup>

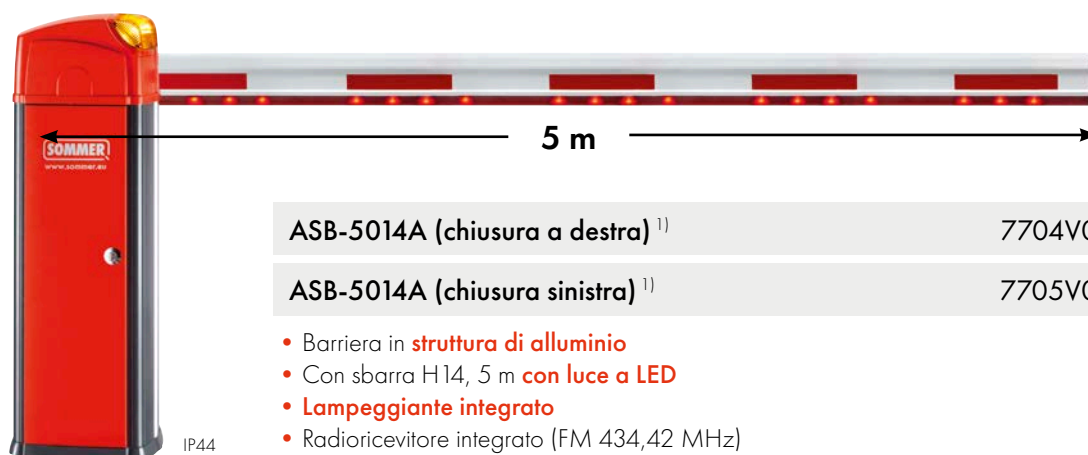
1) solo per i modelli ASB-6010A, ASB-5014A e ASB-5507A. 2) solo per il modello ASB-5014A.  
3) Non è possibile cambiare la direzione di chiusura a posteriore.

# Barriere



<sup>1)</sup> Nota: Per le barriere si applica un supplemento per spese di trasporto dovute alla movimentazione e alla spedizione pari a circa € 70 (IVA esclusa).

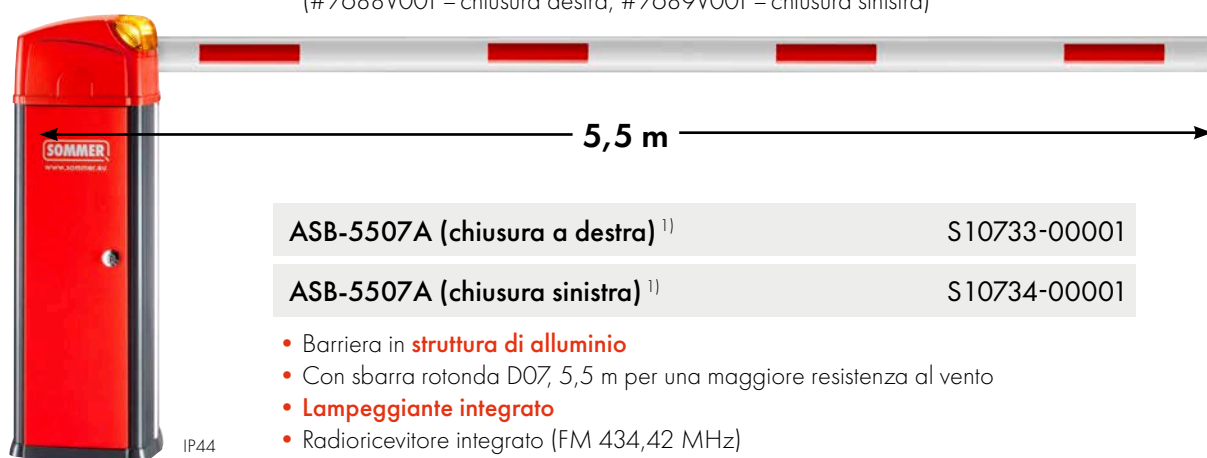




ASB-5014A (chiusura a destra) <sup>1)</sup> 7704V001

ASB-5014A (chiusura sinistra) <sup>1)</sup> 7705V001

- Barriera in **struttura di alluminio**
- Con sbarra H14, 5 m **con luce a LED**
- **Lampeggiante integrato**
- Radiorecettore integrato (FM 434,42 MHz)
- Centralina motore integrata
- Mass. 350 cicli al giorno
- Disponibile anche in FM 868,8 MHz  
(#7688V001 – chiusura destra; #7689V001 – chiusura sinistra)



ASB-5507A (chiusura a destra) <sup>1)</sup> S10733-00001

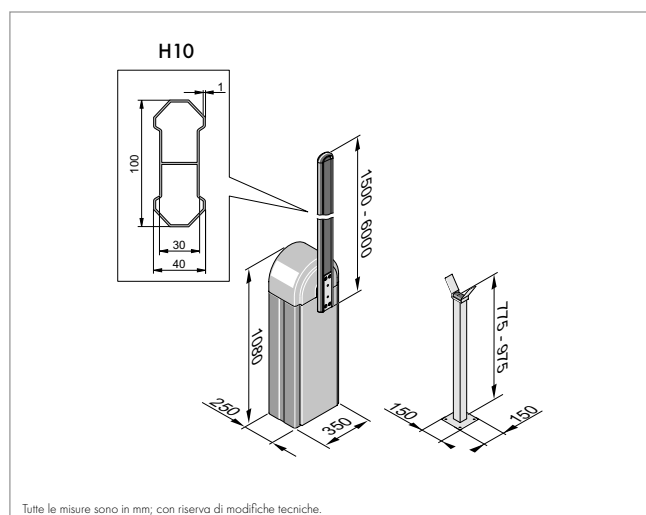
ASB-5507A (chiusura sinistra) <sup>1)</sup> S10734-00001

- Barriera in **struttura di alluminio**
- Con sbarra rotonda D07, 5,5 m per una maggiore resistenza al vento
- **Lampeggiante integrato**
- Radiorecettore integrato (FM 434,42 MHz)
- Centralina motore integrata
- Mass. 350 cicli al giorno
- Disponibile anche in FM 868,8 MHz  
(#S10350-00001 – chiusura destra; #S10351-00001 – chiusura sinistra)



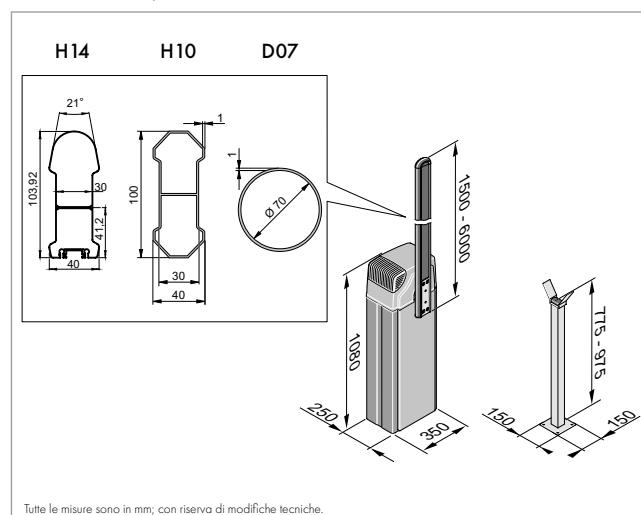
[www.som4.me/man-b](http://www.som4.me/man-b)

## ASB-6010



Tutte le misure sono in mm; con riserva di modifiche tecniche.

## ASB-6010A, ASB-5014A e ASB-5507A



Tutte le misure sono in mm; con riserva di modifiche tecniche.

# Accessori per barriere



## Paletto mobile

S10880-00001

- Paletto mobile in alluminio
- Consigliato per sbarre di lunghezza > 4 m
- Corsa di regolazione 70 mm
- Con materiale di montaggio
- Per sbarra H10 e D07

## Paletti di supporto

**NOVITÀ**

S11061-00001

- Consigliato per sbarre di lunghezza > 4 m
- Corsa di regolazione 200 mm
- Colore: bianco



Utilizzare solo paletti di supporto o paletti mobili!



## Kit di adattamento «Sbarra LED»

7657V001

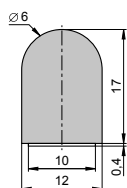
- Per trasformare la barriera ASB-6010A in ASB-5014A
- Dotazione: Sbarra H14 (5 m) con luce a LED, rivestimento sbarra e materiale di montaggio



## Kit di adattamento «Sbarra rotonda»

S10075-00001

- Per trasformare la barriera ASB-6010A in ASB-5507A
- Per una migliore resistenza al vento
- Dotazione: Sbarra D07 (5,5 m) e materiale di montaggio



## Profilo di protezione bordi

S10332-00001

- Lunghezza: 6 m
- Colore: nero
- Adesivo su un lato





## Una centralina per ogni esigenza

GIGAcontrol A R3 è la soluzione ideale per le automazioni di porte sezionali, serrande e porte a scorrimento rapido, con o senza inverter. Nuove opportunità per i nostri clienti grazie ad elevati standard tecnici, semplicità di utilizzo e programmazione, il tutto sempre nella classica qualità SOMMER.

Ad essere richiesti, oggi come domani, saranno quei sistemi di automazione industriale realizzati tenendo conto delle esigenze e dei processi aziendali. Tali automazioni, oltre ad avere cicli di vita lunghi ed elevate prestazioni, devono garantire tempi di apertura e chiusura ridotti. Queste sono le caratteristiche della nuova serie di automazioni per uso industriale **GIGA** di SOMMER.

Le automazioni per uso industriale sono disponibili nelle varianti con **manovella di emergenza**, **catena di emergenza** o **sblocco di emergenza**. Facoltativamente le automazioni sono disponibili anche con **sblocco di servizio** supplementare.



## GIGAsedo

Le automazioni per porte sezionali della serie GIGAsedo si contraddistinguono per il loro funzionamento silenzioso, l'elevata potenza e il ciclo di vita prolungato. Grazie alla centralina integrata, i finecorsa elettronici di serie possono essere programmati per funzionare con qualsiasi tipologia di pulsante a tre stadi disponibile oggi sul mercato.

## GIGArroll

Le automazioni per porte a serranda della serie GIGArroll sono equipaggiate con riduttori potenti, realizzati con le più moderne tecnologie meccaniche. Le automazioni per porte a serranda, con funzione Uomo presente integrata, sono state sviluppate specificatamente per porte dal basso profilo applicativo.

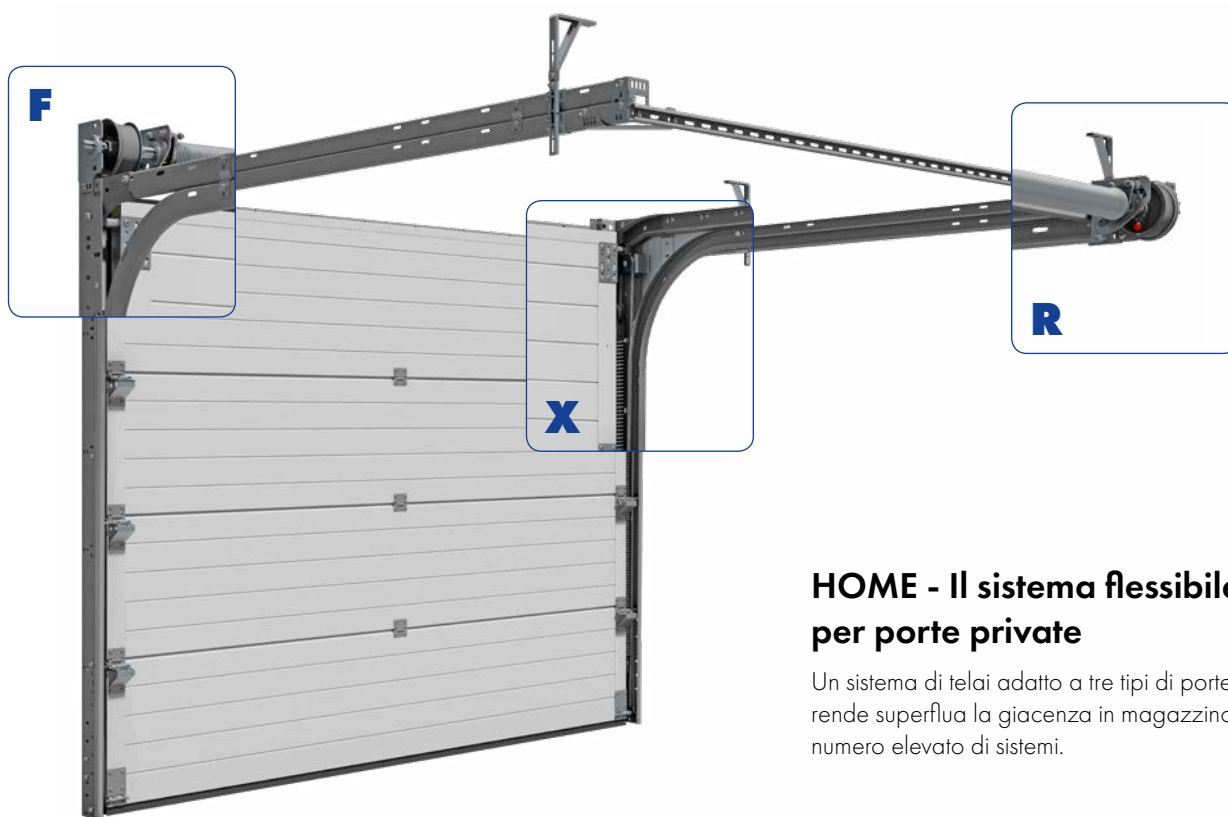


## GIGAspeed

Efficienza e compattezza per porte a scorrimento rapido di piccole dimensioni. Con 120 giri al minuto, coppia di 35 Nm e inverter integrato, l'automazione offre ai nostri clienti le premesse per servire in modo ottimale il mercato in forte crescita delle porte a scorrimento rapido in PVC. Con o senza sistema di arresto, questo sistema flessibile è adatto a numerose applicazioni.



Per ulteriori informazioni consultare la pagina [www.industrietoerantriebe.de](http://www.industrietoerantriebe.de). A richiesta saremo lieti di inviarvi materiale informativo.



## HOME - Il sistema flessibile per porte private

Un sistema di telai adatto a tre tipi di porte diverse rende superflua la giacenza in magazzino di un numero elevato di sistemi.



**Sistema porte private con molle a trazione**

Peso massimo dell'anta: 130 kg



**Cancello privato con molle di torsione anteriori**

Peso massimo dell'anta: 295 kg



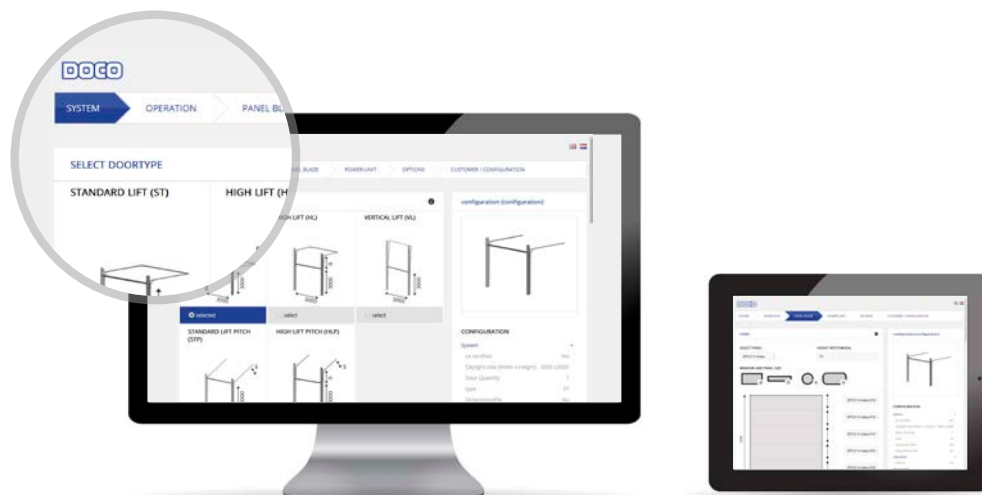
**Cancello privato con molle di torsione posteriori**

Peso massimo dell'anta: 165 kg

## Il configuratore per porte industriali

Il configuratore per porte industriali permette di pianificare e sviluppare in modo dettagliato i nuovi progetti. Mette a disposizione la distinta componenti, gli schemi di produzione e installazione per ogni tipo di configurazione. Tutte le porte possono essere prodotte rispettando le direttive CE, indicando le proprietà specifiche come resistenza al vento ecc.

Disponibile all'indirizzo: [configurator.doco-international.com](http://configurator.doco-international.com)





Oltre 3.500 prodotti di qualità per costruire le proprie porte sezionali, per uso privato o industriale, e una vasta gamma di pezzi di ricambio. Maggiori informazioni sono disponibili all'indirizzo [www.doco-international.de](http://www.doco-international.de) o dal vostro rivenditore DOCO di fiducia.

Profili in alluminio



Elementi di fissaggio



Consolle



Guarnizioni



Staffe di acciaio inox



Teste molle



Molle e portamolle



Respingimolla



Finestre



Catene dell'argano e accessori



Consolle e cuscinetti



Giunti



Rulli



Guide



Cerniere



Serrature e maniglie



Rulli



Tamburi



Sistemi di sicurezza



Cavi d'acciaio inox e accessori



Portarulli



Guide premontate per porte garage con molle di trazione o molle torsionali

Alberi



Telai



# Indice articoli

Cod. art.	Pagina	Cod. art.	Pagina	Cod. art.	Pagina	Cod. art.	Pagina
204V000	113	4014V000	108	5813	95	20466V001	131
927	35	4018V000	100	5815V000	95	20764V000	126
1500V000	30	4018V001	100	5816V000	95	20765V000	126
1501V000	29	4018V003	100	5822V003	90	21106V000	103
1509	29	4018V020	100	5823V001	94	21106V030	103
1609V001	32	4019V000	100	5823V002	94	21107V000	103
1612	31	4019V001	100	5825V001	95	21107V010	103
1613	33	4019V003	100	5852V000	142	21107V020	103
1620	31	4019V021	100	5900V000	138	21107V030	103
1628V000	33	4036V002	108	5902V000	139	32063V001	75
1634V000	33	4038V000	102	5903V000	139	32063V002	76
1639	31	4080V000	109	5904V000	138	32063V003	76
1640V000	123	4080V001	109	5905V000	138	32063V004	75
1646V000	34	4095V000	117	5906V000	139	32063V174	77
1646V002	34	4640V000	108	5907V000	138	32063V175	77
1650V000	27	4641V000	109	5908V000	138	32066	76
1651V000	24	4642V000	108	5909V000	139	32066V001	76
1890V000	22	4643V000	101	5933V000	138	46055V001	113
1891V000	22	4643V001	101	5935V000	138	46059	113
1892V000	22	4752V000	109	5973	141	46072V000	115
1897V000	20	4753V000	109	5985V000	113, 141	46213	113
2119V001	94	4763V000	109	5990V000	113, 141	50007	32
2187V000	78	4763V001	109	6005V000	141	50046	128
2251V000	75	4795V000	110	6006V000	139	50046V001	126
2600V007	20	4795V002	110	6007V000	140	50650	94, 126
3000V007	21	4796V001	110	6008V000	140	65296V000	35
3010V007	21	5003V000	120	6009V000	140	80103	30
3020V007	21	5004V000	120	6010V000	140	80104	30
3060V000	22	5005V000	120	7001V400	111	80134	123
3100	31	5006V000	120	7002V000	111	S10019-00001	101
3101	28	5007V000	120	7004V000	112	S10075-00001	148
3102	28	5008V000	120	7004V001	112	S10092-00001	101
3103	28	5009V000	120	7004V002	112	S10152-00001	74
3104V000	32	5010V000	120	7004V003	112	S10153-00001	127
3105	30	5024	122	7018V000	112	S10154-00001	19
3106	30	5026	122	7020V000	123	S10155-00001	19
3108V000	77	5030	32	7022V000	112	S10156-00001	19
3113	27	5031V000	121	7023V000	123	S10171-00001	29
3117	31	5037	34	7028V000	123	S10172-00001	29
3119V000	129	5057V000	117	7028V001	123	S10178-00001	34
3122V000	29	5058V000	119	7029V000	123	S10201-00001	27
3204V000	74	5059V000	118	7040V000	132	S10202-00001	101
3205V003	75	5066	130	7041V000	25	S10205-00001	25
3223V000	53	5069V001	130	7042V000	26	S10212-00001	102
3224V000	53	5070V001	130	7043V000	25	S10228-00001	27
3232V000	53	5073V001	126	7044V000	28	S10305-00001	101
3233V000	53	5075V002	129	7080V001	111	S10313-00001	43
3248V000	74	5078	125	7084V000	112	S10314-00001	43
3271V000	74	5079	125	7613V000	79	S10315-00001	43
3280V000	63	5090V000	118	7614V000	79	S10332-00001	74, 94, 148
3283V000	63	5093V001	143	7634V000	79	S10343-00001	25, 46
3300V000	63	5095	126, 128	7640V000	124	S10355-00001	35
3370V000	59	5096V001	126	7657V001	148	S10357-00001	116
3375V000	59	5100	33	7696V001	146	S10447-00001	102
3408V000	92	5102V000	75	7697V001	146	S10447-00002	102
3409V000	92	5114V000	130	7702V001	146	S10448-00001	100
3501V000	90	5115V001	131	7703V001	146	S10448-00012	100
3504V000	90	5116-100V100	31	7704V001	147	S10450-00001	89
3525V000	88	5116V000	30	7705V001	147	S10453-00001	45
3526V000	88	5116V003	30	8500V000	17	S10454-00001	45
3541V000	85	5116V100	30	8700V000	17	S10455-00001	45
3545V000	84	5121V000	121	8800V000	17	S10456-00001	45
3555V000	84	5122V000	121	10296V000	125	S10464-00001	89
3557V000	85	5130V000	128	10297V000	125	S10489-00001	122
3677V000	94	5131V000	127	10298V000	125	S10490-00001	122
3680	125	5132V000	127	10360	119	S10523-00001	26, 131
3682	125	5133V000	127	10371	24	S10547-00001	133
3700V005	86	5134V000	128	10373	24, 46, 74	S10556-00001	79
3701V000	94	5135V000	127	10377	46	S10570-00001	27
3703V002	87	5136V000	127	10378	25	S10600-00001	123
3703V004	87	5137V000	128	10428V000	37, 130	S10603-00001	67
3703V005	87	5138V000	127	10460V000	33	S10604-00001	67
3705V000	86	5139V000	127	10462V001	33	S10605-00001	67
3707V000	131	5150V000	127	11010	37	S10696-00001	104
3710V000	86	5150V001	128	11066V000	37	S10728-00001	143
3712V000	86	5212V000	120	12294V001	77	S10730-00001	36
3713V000	86	5213V001	120	12294V002	77	S10733-00001	147
3734V000	71	5228	124	12294V174	77	S10734-00001	147
3735V000	71	5229	124	12295V000	78	S10741-00000	28
3800V000	131	5230V000	129	14038V000	94	S10751-00001	76
3808	32	5231V000	129	14514V005	78	S10751-00001	78
3940V000	137	5232V000	129	14514V006	78	S10755-00001	76, 78
3950V000	137	5233	124	14514V007	79	S10758-00001	76
3951V000	137	5406V000	125	14514V008	79	S10759-00001	76
3952V000	137	5412V000	125	14514V009	78	S10771-00001	130
3953V000	137	5421V000	142	14521V000	79	S10794-00001	104
3954V000	137	5805	95	14521V001	79	S10798-00001	122
4011V000	108	5811	95	14525V000	79	S10807-00001	26
4013V005	108	5812	95	20466V000	131	S10814-00001	32, 46

<b>Cod. art.</b>	<b>Pagina</b>
S10815-00001	37
S10834-00001	26
S10854-00001	26
S10868-00001	33
S10880-00001	148
S10886-00001	36
S10904-00001	67
S10905-00001	67
S10906-00001	67
S10929-00001	123
S10940-00001	35
S10941-00001	133
S10968-00001	141
S10970-00001	124
S10990-00001	37
S10992-00001	36
S10994-00001	27
S11013-00001	124
S11059-00001	124
S11061-00001	148
S11066-00001	122
S11102-00001	121
S11102-00002	121
S11102-00003	121
S11111-00001	27
S11112-00001	27
S11114-00001	95
S11179-00001	77
S11298-00001	27
S11342-00001	115
S11442-00001	105
S11466-00001	121
S11474-00001	32
S11479-00001	25
S11480-00001	130
S11481-00001	130
S11488-00001	121
S11489-00001	107
S11561-00001	115

Altre aziende del gruppo SOMMER:



[www.groke.de](http://www.groke.de)



[www.doco-international.com](http://www.doco-international.com)



[www.aperto-torantriebe.de](http://www.aperto-torantriebe.de)



**SOMMER AUTOMAZIONI S.R.L.**

LOC. LE BASSE, 33 | 38123 TRENTO TN

TEL. +39 0461 263863 | FAX +39 0461 269247

ITALIA@SOMMER.EU | WWW.SOMMER.EU



SOMMERITALIA



SOMMERGBH