

FAAC

MI DI CONTROLLO ACCESSI | MOTORI PER TAPPARELLE E TENDE

AUTOMAZIONE CANCELLI E BARRIERE | PORTE E INGRESSI AUTOMATICI | SISTE

CATALOGO 2023



CATALOGO 2023

PER COLPA DI UNA BICICLETTA RUBATA

Episodi e aneddoti che raccontano la storia di FAAC

Immagina lo sguardo di un ragazzo che scende in cortile per prendere la sua bicicletta e scopre la rastrelliera vuota, il cancello aperto. Un fotogramma dalla storia di Giuseppe Manini, fondatore di FAAC.

È proprio quell'istante in cui gli occhi di Giuseppe hanno fissato il vuoto che ha dato vita a questo racconto, una storia piena di lungimiranza. Per evitare che gli succedesse ancora, Giuseppe iniziò a progettare un sistema per chiudere il cancello del condominio.

Prese un cilindro, un pistone, un tubo di gomma che collegò all'acqua condominiale, aprì il rubinetto ed ecco: il cancello si chiuse.

Potremmo fermarci qui, perché come si suol dire, il resto è storia. Ma è una storia ricca di traguardi, affascinante e unica.

Giuseppe Manini era un uomo impaziente, appassionato. Mentre lo sguardo era rivolto al futuro, gli occhi fissavano il presente. Voleva tutto subito e appena capì la genialità del sistema di automazione del cancello, decise di portare avanti l'evoluzione logica del marchingegno idraulico. Creò così un sistema oleodinamico, privo di componenti tendenti all'usura e caratterizzato da un'ottima durabilità.

Credeva nell'energia dei giovani e, insieme ad alcuni collaboratori selezionati personalmente, iniziò a produrre le automazioni per l'apertura e la chiusura dei cancelli a battente.



1965

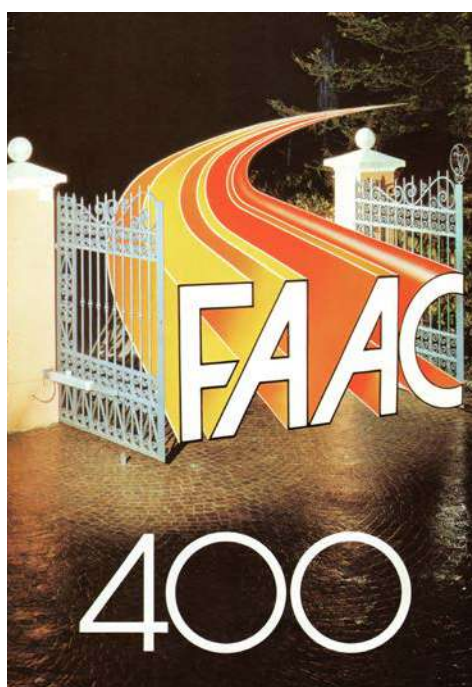


Fu così che nel 1965 nacque FAAC, Fabbrica Automatismi Apertura Cancelli.

Quella piccola azienda concentrò l'attenzione sul prodotto, consapevole dell'importanza della progettazione e della produzione. Giuseppe aveva capito quanto fosse fondamentale la precisione ed era deciso a mantenere il controllo sulla produzione di componenti e sistemi.

Nel corso degli anni '60 e '70 nacquero i primi prodotti. Dal sistema interrato "750" si passò al modello a battente esterno "400".

Tutte le energie furono investite nella progettazione, nel miglioramento e nella produzione. Il mercato era ghiotto. Erano gli anni del boom economico e le automazioni erano considerate un vero e proprio lusso. Un sistema per automatizzare un cancello costava più di un'automobile FIAT 500. E, come sempre, Giuseppe vedeva l'abbondanza del futuro, senza mai togliere gli occhi dal presente.



FAAC non fu l'unica azienda a capire l'attrattiva delle automazioni per cancelli. Con l'arrivo degli anni '80, il settore assistette alla nascita di concorrenti che si dedicarono allo sviluppo di sistemi elettromeccanici basati su viti senza fine. Sensibilizzato dall'aspetto economico di questi sistemi, un collaboratore ne parlò con Giuseppe. La risposta fu negativa e con una lieve nota di disprezzo:

"Chi bagai lè? Mocché mocché, chi bagai lè i um piesan brisa, i an l'oss!" (Quei bagagli li? Macché macché, quei bagagli li non mi piacciono mica, hanno l'osso).

***Non esisteva un degno rivale per i sistemi oleodinamici.
Le soluzioni meccaniche erano soggette a usura e avevano vita breve, altro che vite senza fine!***



Era così Giuseppe Manini: era convinto che solo attraverso la qualità, il perfezionamento del prodotto e del processo produttivo si sarebbero raggiunti traguardi prodigiosi. Gli anni passavano e le soluzioni crescevano.

Sempre orientata verso l'innovazione, il miglioramento e il perfezionamento, l'azienda iniziò a realizzare soluzioni per cancelli scorrevoli, basculanti e a libro, oltre alle automazioni per cancelli battenti. Dopo aver vissuto un periodo di produzione intensa, la direzione riconobbe la necessità di crescere attraverso un servizio di assistenza post-vendita, attraverso la ricerca e lo sviluppo dell'elettronica, attraverso la formazione di tecnici sul campo e, infine, attraverso l'internazionalizzazione dell'attività con l'apertura della prima filiale in Svizzera.

LEADER

SUL MERCATO

Gli anni '80 videro la consacrazione di FAAC quale leader indiscusso del mercato. Nulla poteva fermare lo slancio di Giuseppe e di un'azienda in salute, piena di vigore. Quando nel 1986 uscì la norma UNI 8612 che rendeva obbligatoria la segnalazione luminosa gialla per il cancello in movimento, Giuseppe la ignorò.

"Bah? Al n'è zal, quast?"
(Beh? Non è giallo, questo?)

disse al responsabile della progettazione, indicando il caratteristico lampeggiante arancione dei sistemi FAAC.

E come contraddirlo?



1987

Nel 1987, periodo in cui nascevano le reti televisive private, in un clima di prosperità e progresso, uscì in TV il famosissimo spot pubblicitario firmato Pirella & Götsche. Un cancello, un leone, un'automobile. Più tutto ciò che non era visibile allo spettatore: il regista, la troupe, le cineprese, l'elicottero, il domatore. Lo spot fu girato negli USA e, per questo, inizialmente doveva comparire una Corvette nera, ma Giuseppe non volle sentir parlare d'altro che di una Ferrari. Fu scelta la Mondial, rossa, cabriolet. La notorietà del marchio FAAC esplose e il prodotto diventò uno status symbol. Così come si indossava un prestigioso orologio al polso, così il telecomando doveva stare sul cruscotto, a portata di mano quando si rientrava a casa.



1991

E quel telecomando doveva essere un oggetto di design. Giuseppe Manini intraprese due strade prima di morire nel 1991. Intuì l'importanza dell'estetica del prodotto e assunse un designer. Intuì l'importanza dell'elettronica e cominciò a progettare i primi microcontrollori. Nel 1989 rilevò una piccola azienda che produceva altoparlanti a Dublino, in Irlanda. Mise a capo della fabbrica un neo-laureato in fisica nucleare di origini greche. Così, la società Elab iniziò a sviluppare e a produrre trasmettitori elettronici a marchio FAAC.



FAAC, il cui mercato era in gran parte costituito dal settore edilizio, introdusse tecnologie provenienti da ambiti all'avanguardia come l'informatica e l'aeronautica spaziale. Internet stava per diventare una realtà commerciale, ma all'alba di questa nuova era Giuseppe Manini venne a mancare.

TRA PASSATO E FUTURO

A subentrare fu Michelangelo, figlio unico, riservato e consapevole della responsabilità che aveva ereditato. Assunse le funzioni per le quali aveva esperienza e le giuste conoscenze. Per il resto si circondò di manager esperti. Rafforzò la solidità finanziaria dell'azienda e favorì l'internazionalizzazione. E come suo padre prima di lui, portò avanti la convinzione secondo cui il valore tecnico del prodotto fosse uno dei motivi principali dietro il successo di FAAC.

Michelangelo fu un trait d'union tra passato e futuro. Come Giuseppe, ebbe una capacità straordinaria: la visione del futuro senza perdere di vista il presente.

Lui stesso, abbozzando un breve profilo aziendale all'inizio degli anni '90, scrisse:

Nel guardare avanti, al nostro brillante futuro, permettetemi di lanciare dietro uno sguardo e ringraziare quanti hanno contribuito alla sua creazione."

E nel suo ufficio storico, al primo piano del palazzo dirigenziale a Zola Predosa, nell'hinterland Bolognese, c'è ancora oggi un oblò da cui si intravede uno dei simboli iconici più cari ai Felsinei: il Santuario della Beata Vergine di San Luca. Appoggiato sui colli a qualche chilometro dalla città, ispirò la visione dei Manini le cui azioni modellavano il presente.

L'oblò fu aggiunto, a suo tempo, su richiesta di Giuseppe per incorniciare quello che per i Bolognesi è sempre stato un luogo di pellegrinaggio, raggiungibile a piedi dalla città percorrendo un porticato di 666 archi. Così come il pellegrino si recava a San Luca per propiziare un esito tanto desiderato,

***Giuseppe teneva nel mirino un obiettivo costante:
IL SUCCESSO.***



1993

IL PRESENTE NON DELUDE

Nel 1993 arriva uno dei brevetti più significativi depositato da FAAC, il sistema SL (Self Learning). Questo sistema fa sì che il codice vari a ogni utilizzo della trasmettente, evitando eventuali interventi tecnici per la modifica del codice.

Nello stesso anno arriva la commessa più grande dal mercato non-residenziale. Autostrade SpA si affida a FAAC per le barriere ai caselli della rete autostradale nazionale.

Gli anni '90 proseguono con ulteriori diversificazioni e acquisizioni. Nel 1994, FAAC inizia la produzione delle automazioni elettromeccaniche grazie all'acquisizione di

Automatica Casali, il cui marchio è noto come Genius. Successivamente entra nel settore dei parcheggi e dei sistemi di controllo degli accessi attraverso l'acquisizione di dataE, una start-up di Sasso Marconi, in provincia di Bologna, gestita da tre giovani imprenditori che sviluppano soluzioni per soste a pagamento. Alla fine del decennio, FAAC sigla un accordo con Gilgen, società Svizzera che produce porte automatiche pedonali. Per tre anni distribuisce questa linea di prodotti mentre progetta la propria soluzione. Una volta soddisfatta, l'azienda lancia la prima gamma a marchio FAAC.

IL NUOVO MILLENNIO È ALLE PORTE

2000

La lungimiranza dei Manini, l'esperienza dei manager e la bravura dei tecnici: questi sono gli elementi convergenti che nel corso dei primi 40 anni di vita di FAAC hanno reso l'azienda solida, internazionale e intraprendente.

Nel 2000 viene pubblicato e distribuito il primo Catalistino. FAAC inizia a sviluppare schede elettroniche a basso consumo. Ritorna il focus sul design. Nascono filiali in tutto il mondo. L'acquisizione di altre aziende porta nuove tecnologie e soluzioni che arricchiscono la gamma di prodotti, come ad esempio i primi dissuasori di traffico.



2012

Nel 2012, il decesso prematuro di Michelangelo rischia di condizionare l'evoluzione di FAAC, che però non vacilla. La continuità è la condizione che prevale su tutto perché l'azienda ha saputo mettere radici profonde. FAAC continua a crescere e, nel 2015, la produzione adotta la filosofia Lean, seguita da un'attenzione maggiore verso il tema della sostenibilità.



IL CATALISTINO E IL PRESENTE

Da oltre 20 anni, il Catalistino accompagna l'installatore nel suo quotidiano. Nato per informare e formare la rete tecnico-commerciale italiana, è diventato uno strumento indispensabile, una prova tangibile della dimensione di FAAC e della concretezza del supporto sempre presente nelle fasi post-vendita.

Da un lato descrive il prodotto, dall'altro narra di anno in anno l'innovazione alla base dell'evoluzione. Una rete capillare sul territorio nazionale è sempre al servizio del tecnico installatore per offrire supporto nelle fasi post-vendita. Non soltanto ricambi, ma formazione continua, aggiornamenti sulle novità e presenza sul campo.

Massimo Mola, attuale Direttore Commerciale Italia, ricorda la scelta industriale fatta in passato e sottolinea come questa e altre scelte siano alla base della continuità e dell'affidabilità di FAAC.

**Andrea Moschetti,
Presidente e Amministratore Delegato**



Serie A di calcio, MotoGP e Lega Basket serie A.

FAAC è stato il primo marchio nel proprio settore a sponsorizzare squadre come Bologna F.C. 1909, Yamaha Racing e Virtus Bologna. Visibilità, impegno e vicinanza accompagnano FAAC in questi primi decenni del ventunesimo secolo.



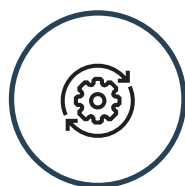
“L'azienda è rimasta sempre padrona della progettazione e della produzione per garantire la qualità e la durabilità del prodotto. Siamo sempre alla ricerca della perfezione continua, convinti che questa sia la strada giusta per conservare la leadership sul mercato. Oggi sviluppiamo soluzioni efficaci, utili e fruibili. Non cerchiamo di creare prodotti dalle prestazioni irraggiungibili. La concretezza ha pagato in passato, paga oggi e pagherà anche domani. FAAC è garante di valori tangibili e intangibili. Ieri il mercato era vergine e c'era frenesia, oggi è maturo e richiede fiducia e certezza.”

In passato, il genio di uno alimentava lo sforzo produttivo di tanti. Oggi, il fermento delle squadre nei reparti di Ricerca & Sviluppo, ovvero il genio di tanti, alimenta una produzione snella e sostenibile.

LO SGUARDO SEMPRE RIVOLTO AL FUTURO, GLI OCCHI SEMPRE INCOLLATI AL PRESENTE. QUESTA È FAAC.



PERSONE IMPIEGATE
IN 5 CONTINENTI



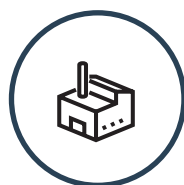
8

SITI PRODUTTIVI
PRINCIPALI



16

CENTRI DI
ASSEMBLAGGIO
IN TUTTO IL MONDO



53

AZIENDE COMMERCIALI
IN 29 PAESI

Oggi Il gruppo FAAC Technologies è leader di settore, una fra le realtà più importanti nel sistema industriale europeo e investe ogni giorno in innovazione tecnologica per pensare, oggi, le soluzioni di domani.



QUALITÀ CERTIFICATA

Marchi, brevetti e certificazioni sono di casa; così come la continua ricerca della qualità dei prodotti e dei suoi componenti, la selezione dei fornitori e il controllo del processo di produzione. Solo così si ottiene l'affidabilità dei prodotti FAAC.

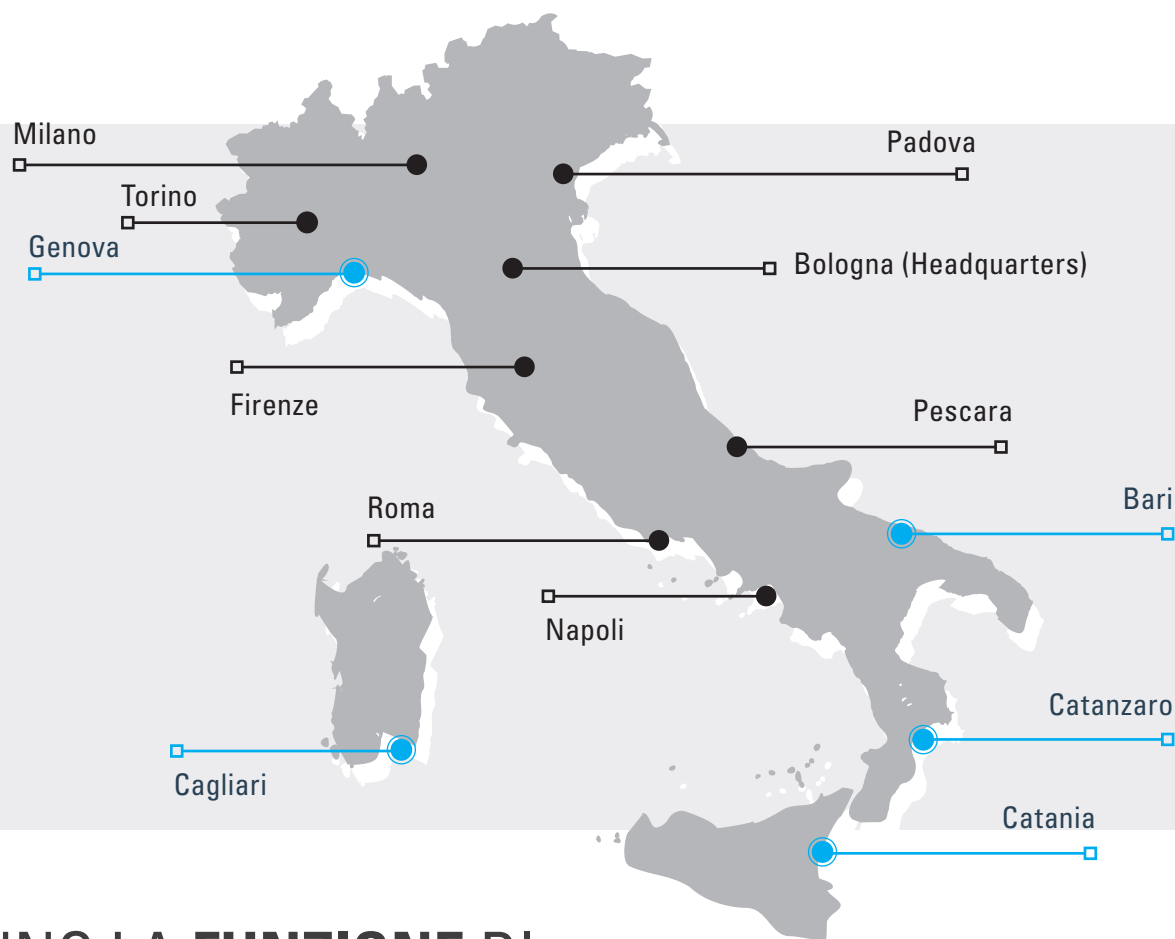
AFFIDABILITÀ E SICUREZZA, AL PRIMO POSTO

Tutti i prodotti FAAC sono sottoposti ad accuratissimi test per verificarne la massima affidabilità di utilizzo nel corso del tempo. Lo scrupoloso rispetto delle norme internazionali garantisce la totale sicurezza per l'uomo e per l'ambiente.



Ricerca e innovazione, passione per il lavoro, qualità senza compromessi in tutte le fasi di produzione, sicurezza e affidabilità dei prodotti.

LE 8 FILIALI COMMERCIALI E LE 5 AGENZIE ESCLUSIVE IN ITALIA



HANNO LA **FUNZIONE** DI



IL POST VENDITA A PORTATA DI MANO



pronto KIT

051 6174747

Il numero esclusivo riservato agli installatori professionisti, solo per i KIT

**DAL LUNEDÌ AL VENERDÌ
DALLE 08:30 ALLE 19:00**



il portale

www.assistentatecnicafaac.it



la posta elettronica

sat.italia@faactechnologies.com



051 6172501

L'assistenza tecnica per tutti i prodotti



la Community WhatsApp

FAAC per te, il nuovo canale whatsapp per ricevere informazioni e aggiornamenti su nuovi prodotti, istruzioni, corsi di formazione e tanto altro. Per iscriverti: salva nella rubrica del tuo smartphone il numero di telefono 339 9958000, apri l'applicazione WhatsApp, cerca il contatto FAAC ed invia subito un messaggio con scritto **CONFERMO**.



l'app FAAC per iOS e Android

- Gallery delle installazioni
- Video di supporto tecnico
- Notifiche di aggiornamento
- Contatti di tutte le sedi

UN VIAGGIO NEL MONDO DELLE AUTOMAZIONI FAAC

la scelta dell'operatore

DESTINAZIONE D'USO, FREQUENZA DI UTILIZZO, ROT

Con questi termini, indichiamo i parametri di classificazione dei nostri prodotti.

Destinazione d'uso, il contesto di utilizzo dell'operatore; si suddivide in:



residenziale



condominiale



industriale

Frequenza di utilizzo, la percentuale del tempo di lavoro prima dell'intervento della protezione termica (calcolato 20° C).

ROT (Rated Operated Time), informazione analoga alla frequenza di utilizzo nei prodotti di ultima generazione; indica il massimo tempo di uso continuo prima dell'intervento della protezione termica (calcolato 20° C). Tanto la frequenza di utilizzo quanto il ROT sono calcolati a una temperatura costante (20°C).



In ciascuna pagina prodotto, il cerchio giallo intorno al simbolo indica l'ambito o gli ambiti di applicazione prevalente/i.

TRANSITO

Per facilitare la scelta dell'operatore, abbiamo deciso di introdurre il nuovo indicatore TRANSITO che definisce il numero di transiti giornalieri nel varco ed è rappresentato dai seguenti simboli:

BASSO
TRANSITO



per il contesto residenziale con poche unità familiari ma anche per attività commerciali e/o industriali di piccole dimensioni

MEDIO
TRANSITO



per il contesto residenziale di tipologia condominiale e per attività commerciali e/o industriali di medie dimensioni

ALTO
TRANSITO



per il contesto residenziale di tipologia condominiale con alta intensità abitativa e per attività commerciali e/o industriali di grandi dimensioni

Lo sviluppo del progetto di un operatore è determinato da una serie di valutazioni tecniche e applicative affinché l'impiego sia corretto. Per scegliere quindi il prodotto giusto, suggeriamo di **utilizzare come chiave prioritaria il numero di transiti veicolari giornalieri**.

La frequenza di utilizzo può essere il secondo criterio di selezione, evitando che la scelta come spesso accade venga effettuata esclusivamente su questo parametro.

Ad esempio, un operatore 24V è caratterizzato da una frequenza di lavoro continua (100%) ma, se impiegato in un ambito industriale con elevati transiti veicolari giornalieri, la durata di vita attesa risulterà molto limitata nel tempo rispetto all'applicazione per cui è stato pensato e costruito.

Oleodinamica VS elettromeccanica: quale scegliere?

Oggi, a contraddistinguere i prodotti della gamma FAAC sono due tecnologie: l'oleodinamica e l'elettromeccanica.

Quali sono i vantaggi di ciascuna e come contribuiscono al nostro percorso di innovazione?

TECNOLOGIA

OLEODINAMICA

PERCHÉ SCEGLIERE LA TECNOLOGIA OLEODINAMICA?

- Aspettativa di vita molto lunga, di almeno 4 volte superiore agli elettromeccanici equivalenti.
- Forza elevata e dispositivi compatti, 2 volte in più rispetto agli equivalenti elettromeccanici.
- Resistenza ideale per gli ambienti difficili e aggressivi (con polvere, sabbia o sale) e con alta frequenza di utilizzo.
- Massima sicurezza dovuta alla regolazione meccanica della forza tramite valvole di by-pass.
- Facilità di manutenzione e riparabilità.
- Movimento silenzioso e fluido.
- Reversibilità, grazie alla disponibilità di operatori reversibili in una o entrambe le direzioni.

Questi vantaggi sono assicurati mantenendo un livello elevatissimo in ogni aspetto della progettazione, della produzione e della scelta dei componenti. Per questo, grazie al suo consolidato know-how nel settore, FAAC rappresenta una garanzia.

PERCHÉ SCEGLIERE UN'AUTOMAZIONE OLEODINAMICA FAAC?

- Esperienza e continuità: FAAC è la più antica azienda di automazione cancelli d'Europa. Dal 1964 l'idraulica è il core business di FAAC.
- Innovazione: FAAC è stata la prima ad applicare l'idraulica nell'automazione dei cancelli.
- Successo: FAAC è la più grande azienda di automazione cancelli in Europa, con più di 600 milioni di euro di fatturato nel 2020.

La tecnologia oleodinamica è sin dal principio simbolo dell'eccellenza FAAC, rimanendo ancora oggi il fiore all'occhiello e l'elemento rappresentativo del brand. Siamo stati infatti i primi a introdurla nell'ambito di automazioni e cancelli già nel 1965.

Impiegare l'oleodinamica in automazioni per cancelli richiede un livello tecnologico di progettualità molto alto e una elevatissima precisione nell'assemblaggio. Ciò ci permette di ottenere tutti i vantaggi offerti da questa tecnologia, utilizzabile in molteplici applicazioni ma sempre caratterizzata dalla medesima base. I principali componenti del circuito sono infatti:

- una pompa, caratterizzata da differenti portate;
- un serbatoio per l'olio;
- un cilindro;
- un pistone;
- un sistema di distribuzione dell'olio, le cui componenti principali sono
 - valvola di by-pass;
 - valvola di blocco;
 - valvola di aspirazione.

ELETTROMECCANICA

PERCHÉ SCEGLIERE LA TECNOLOGIA ELETTROMECCANICA?

- Eccellente rapporto qualità prezzo, principale vantaggio di questa tecnologia
- Maggior semplicità
- Know-how consolidato, sia dal punto di vista aziendale sia sul campo
- Disponibilità di una gamma ampia dal punto di vista dei prodotti, rispondendo alle esigenze di contesti applicativi particolari, come nel caso dei prodotti integrati

La seconda tecnologia caratteristica dei prodotti FAAC è l'elettromeccanica. Un percorso imboccato in un secondo momento per rispondere alle esigenze di chi cercava un'automazione in grado di garantire un eccellente rapporto qualità-prezzo.

La tecnologia elettromeccanica si caratterizza per una maggior semplicità, consentendo di mettere a punto soluzioni interessanti a prezzi competitivi. L'insieme di organi che hanno lo scopo di trasferire la potenza generata dal motore all'anta è di tipo meccanico.

UNA NUOVA STRADA:

HYBRID



PERCHÉ SCEGLIERE LA TECNOLOGIA HYBRID?

- Completo controllo dell'operatore: maggiore facilità nel rispettare la normativa vigente
- Controllo preciso della velocità e della forza direttamente da scheda elettronica rampe di accelerazione e decelerazione molto fluide
- Alta efficienza: minor potenza dissipata = elevata frequenza d'uso
- Batteria: alimentazione di back up a batteria in caso di power failure

Forte del proprio percorso, FAAC oggi ha aperto davanti a sé una nuova strada, resa possibile dallo sviluppo della tecnologia HYBRID. Una soluzione che combina i vantaggi della tecnologia oleodinamica uniti a quella della tecnologia 24V DC

Oleodinamica ed elettromeccanica sono le due tecnologie che caratterizzano FAAC a livello di trasmissione del moto.

Ma che dire per quel che riguarda i motori?

MOTORI AC

FAAC nasce con l'oleodinamico, impiegando motori a corrente alternata (230Vac). In questo caso, il passaggio di corrente crea un campo magnetico rotante all'interno dello statore che genera una rotazione sul rotore e l'albero. In sistemi monofase viene inserito un condensatore tra le due bobine dello statore. Questi motori sono dotati di protezione termica integrata tramite interruzione

dell'alimentazione del motore per proteggere da sovraccarico.

Si tratta di un sistema ancora ampiamente impiegato. Tuttavia, lo sviluppo tecnologico e normativo ha aperto la strada ai motori a corrente continua.

MOTORI DC

Il motore a corrente continua è costituito da un rotore alimentato da un collettore a spazzole e da uno statore che genera un campo magnetico fisso. Non è presente un dispositivo di protezione termica fisica sul motore, ma i nostri dispositivi sono comunque dotati di protezione termica elettronica. Regolando tensione di alimentazione e intensità di corrente è possibile regolare velocità e coppia.

L'introduzione di questi motori ci consente di ottenere numerosi vantaggi.

Plus del motore DC

- Completo controllo dell'operatore: semplicità nel rispettare la normativa vigente
- Controllo preciso della velocità e della forza direttamente da scheda elettronica
- Rampe di accelerazione decelerazione molto fluide
- Alta efficienza: minor potenza dissipata = elevata frequenza d'uso (importante: non confondere l'elevata frequenza d'uso/uso continuo con l'utilizzo in ambito industriale)
- Batteria: alimentazione di back-up a batteria in caso di power failure

MOTORI DC BRUSHLESS

Il motore brushless ("senza spazzole") è un motore elettrico a corrente continua. A differenza di un motore a spazzole, non ha bisogno di contatti elettrici striscianti sull'albero del rotore per funzionare, la scheda elettronica provvede a soddisfare questa funzionalità.

Plus del motore DC Brushless

- No usura
- Minore riscaldamento
- Utilizzi intensivi
- Motori più compatti a parità di prestazioni

PROTOCOLLI DI COMUNICAZIONE



Identifica i prodotti con sistema di decodifica radiocomandi universale integrata.

Sistema di decodifica radiocomandi universale FAAC integrata.

Identifica i prodotti in cui è presente questo sistema di decodifica, che consente la memorizzazione di radiocomandi FAAC con protocollo di comunicazione RC e SLH (Self Learning Hopping Code).



Evidenzia le schede elettroniche che consentono il cablaggio bifilare (protocollo proprietario FAAC), sistema semplificato di realizzazione di impianti con allacciamento a caduta dei vari accessori.

Connessione a due fili non polarizzati 24V esclusiva per dispositivi BUS FAAC. Semplifica i collegamenti in quanto sono richiesti due soli fili. Consente l'applicazione fino a 16 coppie di fotocellule sullo stesso impianto, con indirizzamento da dip-switch a bordo della fotocellula. L'indirizzamento della fotocellula permette di evitare le interferenze fra i segnali ad infrarosso di ciascuna coppia di trasmettitore e ricevitore.

RC

Protocollo di comunicazione Rolling Code, un sistema di codifica a codice dinamico.

Il codice varia a ogni pressione di un qualsiasi pulsante della trasmettente, rimanendo sempre in sincronia con quanto atteso dal ricevitore.

È possibile aggiungere trasmettenti su una automazione avendo a disposizione un radiocomando RC già programmato sulla ricevente.

SLH LR

Sistema di codifica in autoapprendimento Self Learning Code - Long Range

Il codice, generato secondo un algoritmo complesso, è sempre diverso per ogni attivazione e può essere duplicato su altri radiocomandi grazie alla tecnologia BREVETTATA di autoapprendimento (da radiocomando a radiocomando senza dover accedere alla ricevente).

ALTRE CARATTERISTICHE DEI PRODOTTI



SOLAR

Identifica i prodotti che possono essere alimentati ad energia solare senza utilizzare la rete elettrica (attraverso il collegamento a impianti fotovoltaici).



FAST

Contraddistingue le automazioni con elevata velocità sia in fase di apertura che di chiusura.

LA SOSTENIBILITÀ

SAFE & GREEN

LA SOSTENIBILITÀ È AUTOMATICA

SAFEzone.

Tutto più semplice,
tutto più sicuro.

SAFEcoder:
il cuore della sicurezza



Con SAFEzone, FAAC identifica i sistemi che permettono di facilitare la realizzazione di impianti di automazione in conformità ai requisiti della Direttiva Europea attualmente in vigore (DM 2006/42/CE) in materia di sicurezza. SAFEzone sono quindi i sistemi FAAC, siano essi oleodinamici o elettromeccanici con tensione di alimentazione a 230V o 24V che, tramite l'utilizzo di nuove schede elettroniche di comando e di dispositivi come il nuovo encoder assoluto SAFEcoder (**Brevetto FAAC**) permettono, non solo la realizzazione di impianti perfettamente conformi, ma anche la messa a norma di impianti FAAC già installati, senza necessità di sostituire le automazioni.

L'encoder assoluto SAFEcoder, garantisce il controllo completo del movimento e l'inversione su ostacolo, e presenta i seguenti vantaggi:

- può essere installato su tutte le automazioni FAAC per battenti, idrauliche ed elettromeccaniche, 230V e 24V;
- è facilmente applicabile anche su automazioni FAAC già installate, senza dover modificare gli attacchi e le quote d'installazione;
- permette di trovare automaticamente e con estrema precisione i punti di rallentamento e di arresto senza bisogno di finecorsa elettrici;
- permette di evitare che l'automazione spinga contro la battuta, aumentandone quindi la frequenza di utilizzo e la vita, ed evitando sprechi di energia;
- permette di eliminare le battute meccaniche impostando manualmente i punti di arresto, anche per aperture parziali;
- in seguito a mancanza di alimentazione, l'encoder assoluto mantiene in memoria la posizione del cancello ovunque si sia fermato, evitando funzionamenti anomali.

SAFE & GREEN è l'approccio sicuro e sostenibile di FAAC al mondo delle automazioni.

Soluzioni e sistemi efficaci sono la risposta di FAAC ai temi che, da sempre, le sono cari:

- La sicurezza degli impianti di automazione in conformità ai requisiti delle Direttive Europee e alle norme vigenti.
- La riduzione dei consumi energetici, per un minor impatto ambientale e conseguentemente un risparmio economico per l'utilizzatore finale.

GREENtech: la scelta più naturale per risparmiare energia.

Con GREENtech FAAC identifica i sistemi per l'automazione dei cancelli nati dalla combinazione di schede elettroniche di ultima generazione, e dispositivi o innovazioni tecnologiche meccaniche brevettate che permettono di ridurre il consumo di energia degli impianti di automazione come ad esempio:



- alimentatori switching a bassissimo consumo energetico al posto dei tradizionali trasformatori lamellari o toroidali;
- sistemi di ottimizzazione dei tempi di apertura e chiusura (Energy Saving) nei passaggi pedonali (porte automatiche);
- schede di controllo con possibilità di abilitare stati di stand-by per ridurre i consumi quando l'automazione non è in funzione;



L'obiettivo è un maggiore rispetto dell'ambiente ed un beneficio tangibile per l'utilizzatore finale, dato dalla riduzione quantificabile dei costi energetici di gestione dell'impianto di automazione. Tutto questo è ottenuto senza sacrificare gli elevati livelli prestazionali delle automazioni FAAC.

LA CONNETTIVITÀ

SIMPLY CONNECT



Simply Connect PRO per il Professionista

- Programmazione senza accedere all'apparecchiatura di controllo
- Notifiche in tempo reale su guasti e malfunzionamenti
- Monitoraggio anche da remoto
- Unica dashboard per la gestione di tutte le automazioni
- Calendario integrato per migliorare l'organizzazione degli appuntamenti
- Miglior servizio offerto ai tuoi clienti
- Minori costi di gestione

PER GESTIRE I TUOI IMPIANTI, BASTA UN TOCCO.

Simply Connect è la soluzione smart,
per interagire in remoto con le tue
automazioni,
ovunque tu sia e in qualsiasi momento.



Scopri

da pag. 148 a 151
prodotti e applicazioni

Simply Connect per l'Utente

- Una sola app per aprire, chiudere e controllare tutte le automazioni
- Gestione degli utenti autorizzati
- Notifiche in tempo reale dello stato dell'automazione o di eventuali guasti
- Controllo con telecamera del varco associato all'automazione

SICURO E PROTETTO PER TUTTI

Un protocollo di comunicazione basato su crittografia E2EE (End-to-End Encryption) garantisce integrità e confidenzialità dei dati nel rispetto delle norme sulla protezione dei dati personali e a quanto espresso nel GDPR 2016/679.

INDICE

Automazioni per ante a battente esterno	24	Automazioni per porte sezionali	83
S418	26	D600	84
412	28	D700 HS	86
413 230V	30	D1000	88
415 230V	32	540	90
415 24V	34	541	92
390 230V	36	541 3PH	94
391	38		
402	40	Automazioni per porte basculanti	97
422	42	550	98
400	44	593	100
S450H	46	580	102
Automazioni per ante a battente con motore interrato o integrato	49	Automazioni per porte a libro	105
S2500I	50	390 230V	106
770N 230V	52	560	108
770N 24V	54		
S800H ENC	56	Barriere automatiche	110
S800 ENC	58	B614	112
		615BPR	116
		620 Standard	120
		620 Rapida	124
		B680H	128
		Access XL2/XXL	132
		TOLL	136
Automazioni per cancelli scorrevoli	61	Apparecchiature elettroniche di comando	138
C4000I	62	Contenitori	139
C720	64	Schede elettroniche	140
C721	66		
740	68	Accessori per automazioni	146
741	70	Dispositivi Simply Connect	148
746 E R	72	Applicazioni Simply Connect	150
844 E R	74		
844 ER 3PH	76		
884 MC 3PH	78		
C851	80		

Sistema 868MHz SLH LR	152	Tornelli e varchi motorizzati	206
Sistema 433MHz SLH LR	154		
Sistema SLHP LR	156	La gamma Flowmotion®	
Sistema 433MHz RC	158	Schemi di installazione tipo	210
Datori d'impulso semplici	160		
Datori d'impulso elettronici	164	Ricambi	234
Datori d'impulso per applicazioni speciali	167		
Alimentatore supplementare	167	Condizioni di vendita	235
Fotocellule da parete orientabili	168		
Fotocellule da parete o incasso	170	Indice analitico	238
Costa di sicurezza in gomma conduttiva XS	171		
Unità di controllo per coste di sicurezza CN 60 E	173		
Sistema Radio Coste XT S 868 - XR S 868	174		
SAFEcoder	175		
Sensori Laser	176		
Costa elettromeccanica M60	177		
FAAC SAFE PRO	178		
Lampeggiatori	179		
Automazioni per serrande avvolgibili			
RL200	182		
RH200B	184		
RH240	186		
RH240B	188		
Automazioni per tende da sole e tapparelle		190	
La Gamma nexTMODE			
Sistemi di controllo accessi		196	
Il sistema Keydom			
La gamma dissuasori			



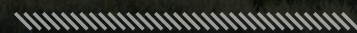
LARGHEZZA
MAX ANTA

| m |

TRANSITO



BASSO

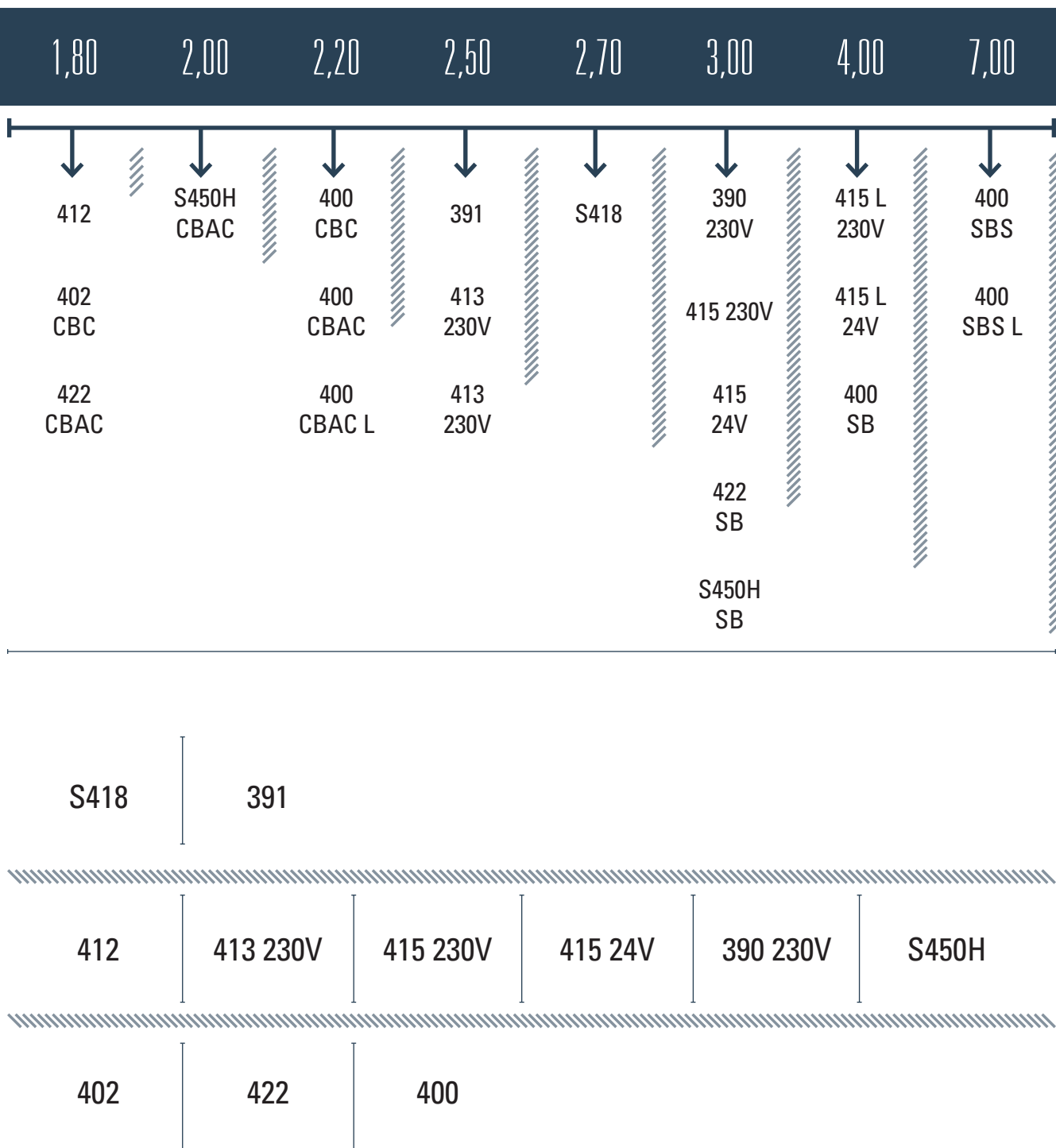


MEDIO



ALTO

AUTOMAZIONI PER ANTE A BATTENTE ESTERNO



Automazioni per ante a battente esterno



BASSO
TRANSITO



Larghezza max singola anta

2,3 - 2,7 m (con elettroserratura)



FAST CON E124



SOLAR

S418

Attuatore elettromeccanico 24V



- Elevata velocità di movimentazione regolabile.
- Staffa di fissaggio "multi posizione" non a saldare.
- Arresti meccanici in apertura e chiusura integrati (possibilità di non installare battute meccaniche).



Sistema 24V
SAFEzone:
S418 + E024S o E124S



Sistema 24V
GREENTech:
S418 + E124S



DIMENSIONI E CARATTERISTICHE TECNICHE

Modello	S418 24V
Tensione di alimentazione di rete	220-240V~ 50/60 Hz
Motore elettrico	Con spazzole 24V ---
Potenza max	35 W
Forza max di spinta	1800 N
Velocità max stelo	37 mm/s (con E124S)
Corsa dello stelo	350 mm (390 mm senza arresti)
Angolo max apertura anta	110°
Temperatura ambiente di esercizio	-20°C ÷ +55°C
Grado di protezione	IP54
Peso	6 Kg
Frequenza di utilizzo	Uso continuo
Larghezza max anta	2,3 m (2,7 m con elettroserratura)
Staffe di fissaggio	Attacco posteriore ad avvitare e regolabile - attacco anteriore ad avvitare e regolabile
Dimensioni (LxPxH)	823 x 104 x 137 mm
Apparecchiatura elettronica	Non compresa

MODELLI FAMIGLIA

Modello	Codice articolo
S418 24V	104301

CONFEZIONI

S418 comprende: un attuatore elettromeccanico, accessori per l'installazione, una chiave di sblocco.

Schemi di installazione tipo a pag. 214

APPARECCHIATURE ELETTRONICHE



Apparecchiatura elettronica E024S con contenitore
Info a pag. 140

790286



Apparecchiatura elettronica E124S con contenitore
Info a pag. 140

790305

ACCESSORI



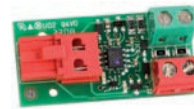
Kit batteria d'emergenza XBAT 24 ♦

390923



Kit supporto batteria d'emergenza (specifico per E124S) †

390926



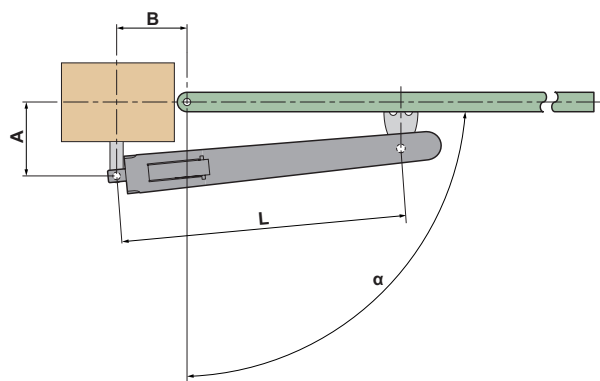
Interfaccia BUS XIB (per scheda E045 o E045S o E024S con fotocellula no BUS)

790062

NOTA

- ♦ Non è compatibile con la scheda E124S.
- † Le 2 batterie Pb standard non sono fornite da FAAC e devono avere tensione/corrente 12V/4Ah. Dimensioni: 90X70X108 mm

QUOTE D'INSTALLAZIONE (MM)



	α	A	B	L
S 418 con arresti meccanici	90°	165	165	690
		175	175	
	110°	150	150	
S 418 con arresto meccanico in apertura	90°	175	165	708
		180	180	
	110°	160	160	
418 senza arresti meccanici	90°	180	180	708
	110°	170	170	

Per ulteriori configurazioni consultare il manuale di istruzioni

ALTRI ACCESSORI

Pulsanti a chiave
pagina 160

Coste di sicurezza
pagina 171

Trasmittenti e ricevitori
pagina 152

Fotocellule e colonnette
pagina 168

Lampeggiatori
pagina 179

Accessori vari
pagina 180

Automazioni per ante a battente esterno



MEDIO
TRANSITO

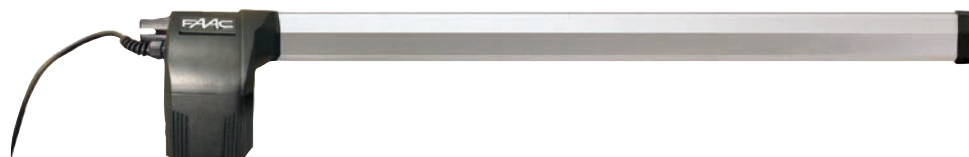


Larghezza max singola anta

1,8 m

412

Attuatore elettromeccanico 230V



- Attuatore irreversibile, non necessita di elettroserratura.
- Installazione e manutenzione semplificata.
- Dispositivo di sblocco accessibile sul lato posteriore dell'attuatore.



Sistema 230V
SAFEzone:
412 + E045S o E145S
+ SAFEcoder



Sistema 230V
GREENtech:
412 + E045S o
E145S



DIMENSIONI E CARATTERISTICHE TECNICHE

Modello	412 dx	412 sx
Tensione di alimentazione di rete		220-240V~ 50/60 Hz
Motore elettrico		Asincrono monofase
Potenza max		280 W
Forza max di spinta		3500 N (*)
Velocità max stelo		16 mm/s (*)
Corsa dello stelo		290 mm
Angolo max apertura anta		110°
Temperatura ambiente di esercizio		-20°C ÷ + 55°C
Termoprotezione		140°C
Grado di protezione		IP44
Peso		6,5 Kg
Frequenza di utilizzo		18 cicli/ora
Larghezza max anta		1,8 m
Staffe di fissaggio	Attacco posteriore a saldare/avvitare - attacco anteriore a saldare/avvitare	
Dimensioni (LxPxH)		991 x 101 x 172 mm
Apparecchiatura elettronica		Non compresa

(*) dati riferiti a 230V~ 50Hz.

MODELLI FAMIGLIA

Modello	Codice articolo
412 dx	104470
412 sx	104471

CONFEZIONI

412 dx o sx comprende: un attuatore elettromeccanico (DX o SX), accessori per l'installazione, una chiave di sblocco, un condensatore di spunto 8 μ F 400V.

Schemi di installazione tipo a pag. 212

APPARECCHIATURE ELETTRONICHE



Scheda elettronica E145S
Info a pag. 140

790076



Scheda elettronica E045S
Info a pag. 140

790077

ACCESSORI



Contenitore mod. L per schede elettroniche

720118



Contenitore mod. E per schede elettroniche

720119



Contenitore mod. LM per schede elettroniche

720309

>>



Piastra a murare

737604



Coppia di chiavi di sblocco supplementari

713009



SAFEcoder (encoder assoluto magnetico BUS) per attuatore 412 (Brevetto FAAC)

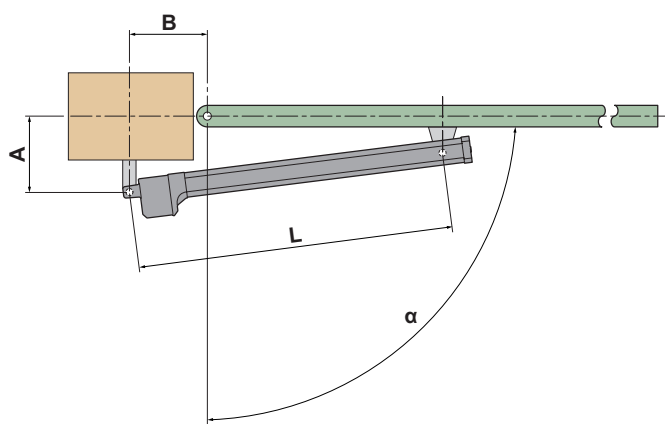
404041



Interfaccia BUS XIB (per scheda E045 o E045S o E024S con fotocellula no BUS)

790062

QUOTE D'INSTALLAZIONE (MM)



α	A	B	L
90°	145	145	892
110°	125	125	

NOTA

La versione per ante destra (DX e SX) si determina con vista dall'interno della proprietà.

Per ulteriori configurazioni consultare il manuale di istruzioni

ALTRI ACCESSORI

Pulsanti a chiave
pagina 160

Coste di sicurezza
pagina 171

Trasmittenti e ricevitori
pagina 152

Fotocellule e colonnette
pagina 168

Lampeggiatori
pagina 179

Accessori vari
pagina 180

Automazioni per ante a battente esterno



MEDIO
TRANSITO

Larghezza max singola anta

1,8 - 2,5 m (con elettroserratura)

413 230V

Attuatore elettromeccanico 230V



- Attuatore a spinta "Fuori asse".
- Arresti meccanici in apertura / chiusura in dotazione di serie.
- Uscita cavi orizzontale per permettere l'installazione vicina al suolo (installazione bassa).



**Sistema 230V
SAFEzone:**
413 230V + E045S o
E145S + SAFEcoder



**Sistema 230V
GREENtech:**
413 230V + E045S
o E145S



DIMENSIONI E CARATTERISTICHE TECNICHE

Modello	413 230V
Tensione di alimentazione di rete	220-240V~ 50/60 Hz
Motore elettrico	Asincrono monofase
Potenza max	250 W
Forza max di spinta	2000 N (*)
Velocità max stelo	16 mm/s (*)
Corsa dello stelo	300 mm (350 mm senza arresti meccanici)
Angolo max apertura anta	110°
Temperatura ambiente di esercizio	-20°C ÷ + 55°C
Termoprotezione	140°C
Grado di protezione	IP54
Peso	7,8 Kg
Frequenza di utilizzo	18 cicli/ora
Larghezza max anta	1,8 m (2,5 con elettroserratura)
Staffe di fissaggio	Attacco posteriore a saldare/avvitare - attacco anteriore a saldare/avvitare
Dimensioni (LxPxH)	777 x 101 x 152 mm
Apparecchiatura elettronica	Non compresa

(*) dati riferiti a 230V~ 50Hz

MODELLI FAMIGLIA

Modello	Codice articolo
413 230V	104413

CONFEZIONI

413 230V comprende: un attuatore elettromeccanico, accessori per l'installazione, una chiave di sblocco, un condensatore di spunto 6,3μF 400V.

Schemi di installazione tipo a pag. 212

APPARECCHIATURE ELETTRONICHE



Scheda elettronica E145S
Info a pag. 140

790076



Scheda elettronica E045S
Info a pag. 140

790077

ACCESSORI



Contenitore mod. L per
schede elettroniche

720118



Contenitore mod. E per
schede elettroniche

720119



Contenitore mod. LM per
schede elettroniche

720309

>>



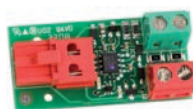
Piastra a murare

737604



SAFEcoder encoder
assoluto magnetico
BUS
(Brevetto FAAC)

404040



Interfaccia BUS XIB
(per scheda E045 o
E045S o E024S con
fotocellula no BUS)

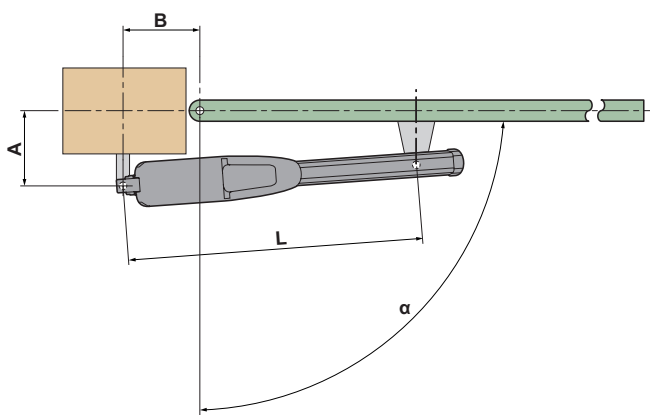
790062



Kit 2 staffe posteriori
ad avvitare

490349

QUOTE D'INSTALLAZIONE (MM)



	α	A	B	L
413 con arresti meccanici	90°	140	140	675
	110°	120	135	
413 con arresto meccanico in apertura	90°	150	150	690
	110°	135	135	
413 senza arresti meccanici	90°	160	160	690
	110°	145	145	

Per ulteriori configurazioni consultare il manuale di istruzioni

ALTRI ACCESSORI

Pulsanti a chiave
pagina 160

Coste di sicurezza
pagina 171

Trasmittenti e riceventi
pagina 152

Fotocellule e colonnette
pagina 168

Lampeggiatori
pagina 179

Accessori vari
pagina 180

Automazioni per ante a battente esterno



MEDIO
TRANSITO

Larghezza max singola anta

2,5 - 4 m (con elettroserratura)

415 230V

Attuatore elettromeccanico 230V



- Attuatore a spinta "in asse".
- Disponibili in versioni con corsa stelo 300 mm (max anta 3 m) e 400 mm (max anta 4 m).
- Uscita cavi orizzontale per permettere l'installazione vicina al suolo (installazione bassa).



Sistema 230V
SAFEzone:
415 230V + E045S o
E145S + SAFEcoder



Sistema 230V
GREENtech:
415 230V + E045S
o E145S



DIMENSIONI E CARATTERISTICHE TECNICHE

Modello	415	415 L
Tensione di alimentazione di rete		220-240V~ 50/60 Hz
Motore elettrico		Asincrono monofase
Potenza max		300 W
Forza max di spinta		3000 N (*)
Velocità max stelo		16 mm/s (*)
Corsa dello stelo	300 mm	400 mm
Angolo max apertura anta		110°
Temperatura ambiente di esercizio		-20°C ÷ +55°C
Termoprotezione		140°C
Grado di protezione		IP54
Peso	7,8 Kg	8 Kg
Frequenza di utilizzo		18 cicli/ora
Larghezza max anta	2,5 m (3 m con elettroserratura)	3 m (4 m con elettroserratura)
Staffe di fissaggio	Attacco posteriore a saldare/avvitare - attacco anteriore a saldare/avvitare	
Dimensioni (LxPxH)	836 x 101 x 147 mm	942 x 101 x 148 mm
Apparecchiatura elettronica	Non compresa	

(*) dati riferiti a 230V~ 50Hz.

MODELLI FAMIGLIA

Modello	Codice articolo
415	104415
415 L	104417

CONFEZIONI

415 230V comprende: un attuatore elettromeccanico, accessori per l'installazione, una chiave di sblocco, un condensatore di spunto 8 μ F 400V.

Schemi di installazione tipo a pag. 213

APPARECCHIATURE ELETTRONICHE



Scheda elettronica E145S
Info a pag. 140

790076



Scheda elettronica E045S
Info a pag. 140

790077

ACCESSORI



Contenitore mod. L per schede elettroniche

720118



Contenitore mod. E per schede elettroniche

720119



Contenitore mod. LM per schede elettroniche

720309

>>



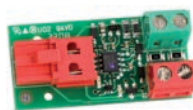
Piastra a murare

737604



SAFEcoder encoder assoluto magnetico BUS
(Brevetto FAAC)

404040



Interfaccia BUS XIB
(per scheda E045 o E045S o E024S con fotocellula no BUS)

790062



Carter di copertura stelo per mod. 415 con corsa stelo 300 mm

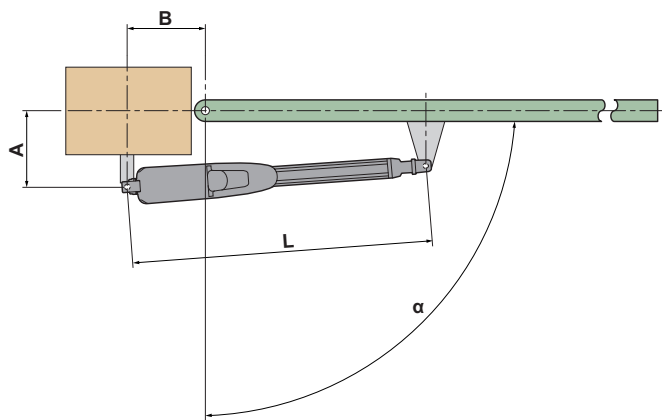
727525



Kit staffe posteriori ad avvitare

490349

QUOTE D'INSTALLAZIONE (MM)



	α	A	B	L
415	90°	145	145	1110
	110°	120	135	
415 L	90°	195	195	1290
	110°	170	170	

Per ulteriori configurazioni consultare il manuale di istruzioni

ALTRI ACCESSORI

Pulsanti a chiave
pagina 160

Coste di sicurezza
pagina 171

Trasmittenti e ricevitori
pagina 152

Fotocellule e colonnette
pagina 168

Lampeggiatori
pagina 179

Accessori vari
pagina 180

Automazioni per ante a battente esterno



MEDIO
TRANSITO

Larghezza max singola anta

2,5 - 4 m (con elettroserratura)



FAST CON E124S



SOLAR

415 24V

Attuatore elettromeccanico 24V



- Attuatore a spinta "in asse".
- Disponibili in versioni con corsa stelo 300 mm (max anta 3 m) e 400 mm (max anta 4 m).
- Uscita cavi orizzontale per permettere l'installazione vicina al suolo (installazione bassa).



Sistema 24V
SAFEzone:
415 24V + E024S o
E124S



Sistema 24V
GREENTech:
415 24V + E124S



DIMENSIONI E CARATTERISTICHE TECNICHE

Modello	415 24V	415 L 24V
Tensione di alimentazione di rete	220-240V~ 50/60 Hz	
Motore elettrico	Con spazzole 24V	
Potenza max	70 W	
Forza max di spinta	2800 N	
Velocità max stelo	16 mm/s	
Corsa dello stelo	300 mm	400 mm
Angolo max apertura anta	110°	
Temperatura ambiente di esercizio	-20°C ÷ +55°C	
Grado di protezione	IP54	
Peso	7,8 Kg	8 Kg
Frequenza di utilizzo	Uso continuo	
Larghezza max anta	2,5 m (3 con elettroserratura)	3 m (4 con elettroserratura)
Staffe di fissaggio	Attacco posteriore a saldare/avvitare - attacco anteriore a saldare/avvitare	
Dimensioni (LxPxH)	836 x 101 x 147 mm	942 x 101 x 148 mm
Apparecchiatura elettronica	Non compresa	

MODELLI FAMIGLIA

Modello	Codice articolo
415 24V	1044151
415 L 24V	1044171

CONFEZIONI

415 24V comprende: un attuatore elettromeccanico, accessori per l'installazione e una chiave di sblocco.

Schemi di installazione tipo a pag. 213

APPARECCHIATURE ELETTRONICHE



Apparecchiatura elettronica E024S con contenitore
Info a pag. 140

790286



Apparecchiatura elettronica E124S con contenitore
Info a pag. 140

790305

ACCESSORI



Kit batteria d'emergenza XBAT 24 ♦

390923



Kit supporto batteria d'emergenza ♦
(specifico per E124S)

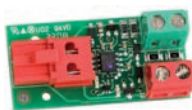
390926



Piastra a murare

737604

>>



Interfaccia BUS XIB
(per scheda E045 o E045S o E024S con fotocellula no BUS)

790062



Carter di copertura stelo per mod. 415 con corsa stelo 300 mm

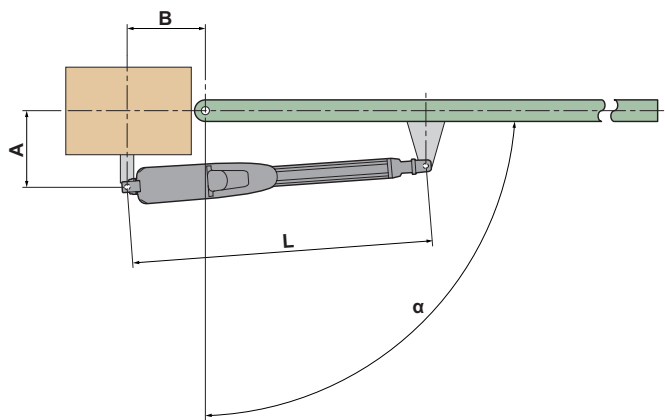
727525



Kit 2 staffe posteriori ad avvitare

490349

QUOTE D'INSTALLAZIONE (MM)



	α	A	B	L
415	90°	145	145	1110
	110°	120	135	
415 L	90°	195	195	1290
	110°	170	170	

NOTA

- ♦ Non è compatibile con la scheda E124S.
- ♦ Le 2 batterie Pb standard non sono fornite da FAAC e devono avere tensione/corrente 12V/4Ah. Dimensioni: 90X70X108 mm

Per ulteriori configurazioni consultare il manuale di istruzioni

ALTRI ACCESSORI

Pulsanti a chiave
pagina 160

Coste di sicurezza
pagina 171

Trasmittenti e ricevitori
pagina 152

Fotocellule e colonnette
pagina 168

Lampeggiatori
pagina 179

Accessori vari
pagina 180

Automazioni per ante a battente esterno



MEDIO
TRANSITO



Larghezza max singola anta

1,8 - 3 m (con elettroserratura)

390 230V

Attuatore elettromeccanico a braccio articolato 230V



- Attuatore irreversibile, non richiede elettroserratura fino a 1,8 m.
- Adatto per l'utilizzo su pilastri di grosse dimensioni
- Dispositivo di sblocco manuale azionabile dall'interno proprietà o dall'esterno.



Sistema 230V
GREENtech:
390 230V + E045S
o E145S



DIMENSIONI E CARATTERISTICHE TECNICHE

Modello	390 230V
Tensione di alimentazione di rete	220-240V~ 50/60 Hz
Motore elettrico	Asincrono monofase
Potenza max	280 W
Coppia max	250 Nm (*)
Velocità angolare max	8 °/s (*)
Angolo max apertura anta	120°
Temperatura ambiente di esercizio	-20°C ÷ +55°C
Termoprotezione	140°C
Grado di protezione	IP44
Peso	11,5 Kg
Frequenza di utilizzo	18 cicli/ora
Larghezza max anta	1,8 m (3 m con elettroserratura)
Dimensioni (LxPxH)	412 x 133 x 134 mm
Apparecchiatura elettronica	Non compresa

(*) dati riferiti a 230V~ 50Hz.

MODELLI FAMIGLIA

Modello	Codice articolo
390 230V	104570

CONFEZIONI

390 230V comprende: un operatore elettromeccanico, accessori per l'installazione, un condensatore di spunto 8µF 400V, una chiave di sblocco.

Schemi di installazione tipo a pag. 211

APPARECCHIATURE ELETTRONICHE



Scheda elettronica E045S
Info a pag. 140

790077



Scheda elettronica E145S
Info a pag. 140

790076

ACCESSORI



Contenitore mod. L per schede elettroniche

720118



Contenitore mod. E per schede elettroniche

720119



Contenitore mod. LM per schede elettroniche

720309

>>



Braccio snodato

738705



Dispositivo sblocco esterno con cavo e guaina
Lunghezza 5 m

401057



Kit Finecorsa singolo (apertura o chiusura)

390682

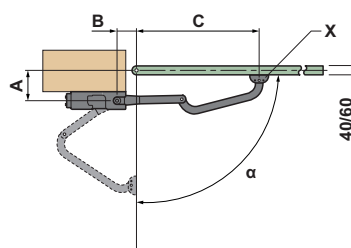


Interfaccia BUS XIB (per scheda E045 o E045S o E024S con fotocellula no BUS)

790062

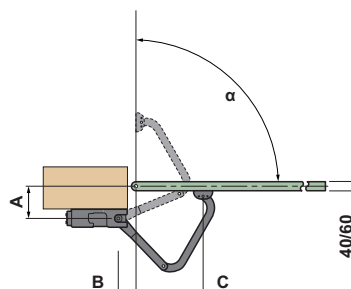
QUOTE D'INSTALLAZIONE (MM)

Apertura verso l'interno



	A	B	C (max)
α 90°	60 - 110	110 - 130	730
	110 - 160	110 - 130	720
	160 - 210	110 - 130	710
	210 - 260	110 - 130	700
	260 - 310	110 - 130	690
α 120°	310 - 360	110 - 130	670
	60 - 110	110 - 130	650
	110 - 160	190 - 210	600
	160 - 210	290 - 310	540
	210 - 260	310 - 330	510

Apertura verso l'esterno



	A	B	C (max)
α 90°	60 - 110	110 - 130	430
	110 - 160	110 - 130	380
	160 - 210	110 - 130	330
	210 - 260	110 - 130	280
	260 - 310	110 - 130	240

Per ulteriori configurazioni consultare il manuale di istruzioni

NOTA

ATTENZIONE: gli operatori 390 devono essere corredati di braccio snodato (cancello a battente) o telescopico (per porte a libro).

ATTENZIONE: per un corretto funzionamento verificare che tra la cerniera del cancello e il bordo del pilastro sia presente una distanza max di 300 mm.

Per un cancello a due ante prevedere due operatori, due bracci snodati ed un'apparecchiatura elettronica di comando.

Gli operatori 390 possono essere corredati di un finecorsa in apertura e di un finecorsa in chiusura. Per la gestione del/i finecorsa sul 390 è necessario utilizzare la scheda E145S.

ALTRI
ACCESSORI

Pulsanti a
chiave
pagina 160

Coste di
sicurezza
pagina 171

Trasmittenti e
riceventi
pagina 152

Fotocellule e
colonnette
pagina 168

Lampeggiatori
pagina 179

Accessori vari
pagina 180

Automazioni per ante a battente esterno



BASSO
TRANSITO



Larghezza max singola anta

2 - 2,5 m (con elettroserratura)



FAST CON E124S



SOLAR

391

Attuatore elettromeccanico a braccio articolato 24V



- In caso di black-out è prevista la batteria (opzionale) o il semplice azionamento a rotazione del dispositivo.
- Arresti meccanici integrati, evita l'installazione di battute meccaniche d'apertura e chiusura.
- Installazione versatile e semplice: 185 mm di ingombro massimo. Adatto per l'utilizzo su pilastri di grosse dimensioni



Sistema
GREENtech:
391 24V + E124S



DIMENSIONI E CARATTERISTICHE TECNICHE

Modello	391 E	391
Tensione di alimentazione di rete		220-240V~ 50/60 Hz
Motore elettrico		Con spazzole 24V ---
Potenza max	120 W	40 W
Coppia max		250 Nm
Velocità angolare max		13 °/s
Peso max anta		Vedere grafico A
Angolo max apertura anta		120°
Temperatura ambiente di esercizio		-20 °C ÷ +55 °C
Grado di protezione		IP44
Peso	8,7 Kg	7 Kg
Frequenza di utilizzo		Uso continuo
Larghezza max anta		2 m (2,5 m con elettroserratura)
Dimensioni (LxPxH)		185 x 260 x 310 mm
Apparecchiatura elettronica	E024S incorporata	Non compresa

MODELLI FAMIGLIA

Modello	Codice articolo
391 E	104576
391	104577

CONFEZIONI

391 E comprende: un operatore elettromeccanico con scheda elettronica e trasformatore incorporato, un braccio articolato, una chiave di sblocco.
391 comprende: un operatore elettromeccanico, un braccio articolato, una chiave di sblocco.

Schemi di installazione tipo a pag. 211

APPARECCHIATURE ELETTRONICHE



Apparecchiatura elettronica E024S con contenitore
Info a pag. 140

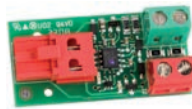
790286



Apparecchiatura elettronica E124S con contenitore
Info a pag. 140

790305

ACCESSORI



Interfaccia BUS XIB (per scheda E045 o E045S o E024S con fotocellula no BUS)

790062



Kit supporto batteria d'emergenza (specifico per E124S)

390926



XK30 Selettore a chiave con sblocco a leva

391456

>>



Kit per sblocco esterno

424001



Kit batteria d'emergenza XBAT 24

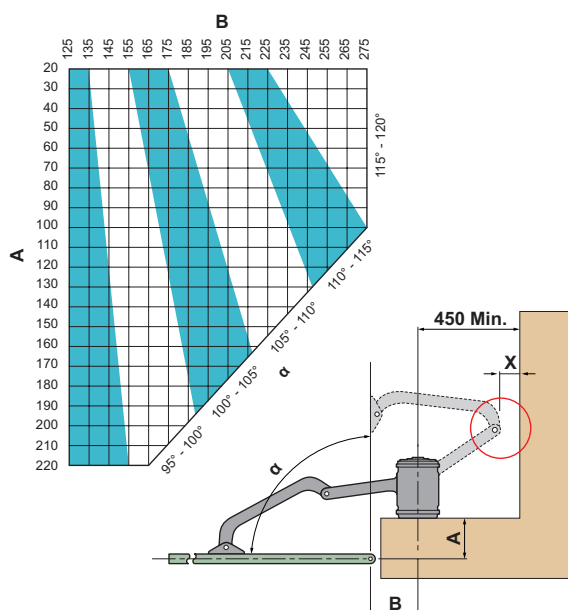
390923



Braccio dritto

738010

QUOTE D'INSTALLAZIONE (MM)



Per ulteriori configurazioni consultare il manuale di istruzioni

NOTA

ATTENZIONE: per un corretto funzionamento verificare che tra la cerniera del cancello ed eventuali pareti e recinzioni laterali sia presente una distanza maggiore di 725 mm.

Per un cancello a singola anta prevedere un attuatore 391 E. Per un cancello a due ante prevedere un attuatore 391 E e un attuatore 391.

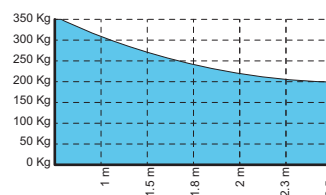
IMPORTANTE: la scheda elettronica E024S, grazie alle nuove tecnologie

2easy e **DECO** è compatibile solamente con la ricevente XF 433/XF 868 (predisposizione a connettore) e con le fotocellule XP 20B D e XP 30B (collegamento "BUS").

◆ Le 2 batterie Pb standard non sono fornite da FAAC e devono avere tensione/corrente 12V/4Ah. Dimensioni: 90X70X108 mm

◆ Non è compatibile con la scheda E124S.

GRAFICO A



Il peso dell'anta è in funzione della larghezza. Verificare attraverso il grafico A che la propria anta rientri nella zona evidenziata sul grafico.

ALTRI
ACCESSORI

Pulsanti a
chiave
pagina 160

Coste di
sicurezza
pagina 171

Trasmittenti e
riceventi
pagina 152

Fotocellule e
colonnelle
pagina 168

Lampeggiatori
pagina 179

Accessori vari
pagina 180

Automazioni per ante a battente esterno



ALTO
TRANSITO



Larghezza max singola anta

1,8 - 3 m (con elettroserratura)

402

Attuatore oleodinamico 230V



- Ingombro minimo, ideale per installazione in spazi ridotti.
- Rivestimento anticorrosione ad alta resistenza agli agenti atmosferici.
- Versione irreversibile in apertura CBC (con blocco in chiusura) e reversibile SBS (senza blocco slow).



Sistema SAFEzone:
402 + E045 o E045S o
E145S + SAFEcoder



Sistema
GREENtech:
402 + E045 o
E045S o E145S



DIMENSIONI E CARATTERISTICHE TECNICHE

Modello	402 CBC	402 SBS
Tensione di alimentazione di rete		220-240V~ 50/60 Hz
Motore elettrico		Asincrono monofase
Potenza max		220 W
Forza max di spinta	5000 N (*)	6900 N (*)
Velocità max stelo	13 mm/s (*)	10 mm/s (*)
Portata gruppo motore-pompa	1 lpm (*)	0,75 lpm (*)
Corsa dello stelo		250 mm
Angolo max apertura anta		110°
Temperatura ambiente di esercizio		-20°C ÷ + 55°C
Termoprotezione		120°C
Grado di protezione		IP55
Peso		6,5 Kg
Frequenza di utilizzo		55 cicli/ora
Larghezza max anta	1,80 m	3 m (con elettroserratura)
Tipo di olio		FAAC HP OIL
Staffe di fissaggio	Attacco posteriore a saldare/avvitare - attacco anteriore a saldare/avvitare	
Dimensioni (LxPxH)		959 x 85 x 85 mm
Apparecchiatura elettronica		Non compresa

(*) dati riferiti a 230V~ 50Hz.

MODELLI FAMIGLIA

Modello	Codice articolo
402 CBC	104468
402 SBS	104474

CONFEZIONI

402 CBC comprende: un attuatore oleodinamico con blocco idraulico in chiusura, accessori per l'installazione, una chiave di sblocco triangolare, un condensatore di spunto 8 μ F 400V.

402 SBS comprende: un attuatore oleodinamico senza blocco idraulico in chiusura, accessori per l'installazione, una chiave di sblocco triangolare, un condensatore di spunto 8 μ F 400V.

Schemi di installazione tipo a pag. 214

APPARECCHIATURE ELETTRONICHE



Scheda elettronica E145S
Info a pag. 140

790076



Scheda elettronica E045S
Info a pag. 140

790077

ACCESSORI



Contenitore mod. L per schede elettroniche

720118



Contenitore mod. E per schede elettroniche

720119



Contenitore mod. LM per schede elettroniche

720309

>>



Piastra a murare

737604



Chiave di sblocco supplementare triangolare (confez. da 10 pz.)

713002



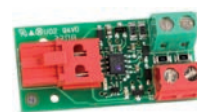
Raccordo per guaina RTA

710010



SAFEcoder encoder assoluto magnetico BUS (Brevetto FAAC)

404040



Interfaccia BUS XIB (per scheda E045 o E045S o E024S con fotocellula no BUS)

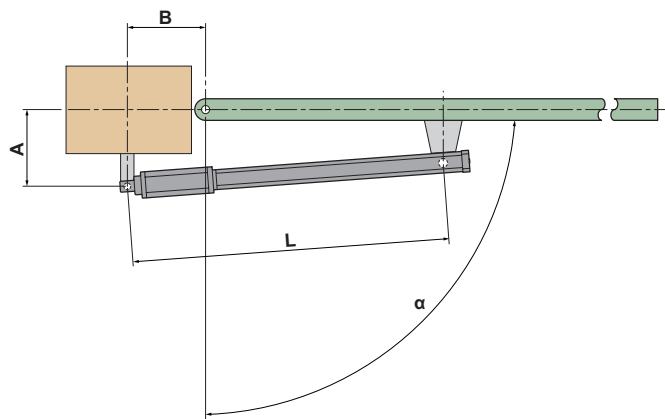
790062



Kit 2 staffe posteriori ad avvitare

490349

QUOTE D'INSTALLAZIONE (MM)



	α	A	B	L
402	90°	120	120	910
	100°	100	100	

NOTA

Per gli attuatori senza blocco occorre installare un'elettroserratura.

Per ulteriori configurazioni consultare il manuale di istruzioni

ALTRI
ACCESSORI

Pulsanti a chiave
pagina 160

Coste di sicurezza
pagina 171

Trasmittenti e ricevitori
pagina 152

Fotocellule e colonnette
pagina 168

Lampeggiatori
pagina 179

Accessori vari
pagina 180

Automazioni per ante a battente esterno



ALTO
TRANSITO

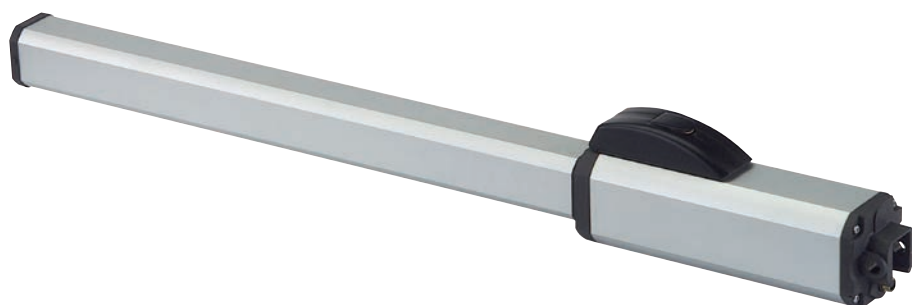


Larghezza max singola anta

1,8 - 3 m (con elettroserratura)

422

Attuatore oleodinamico 230V



- Dispositivo di sblocco protetto da chiave.
- Rivestimento anticorrosione ad alta resistenza agli agenti atmosferici.
- Versione irreversibile CBAC (con blocco in apertura/chiusura) e reversibile SBS (senza blocco slow).



Sistema 230V
SAFEzone:
422 + E045S o E145S
+ SAFEcoder



Sistema 230V
GREENTech:
422 + E045S o
E145S



DIMENSIONI E CARATTERISTICHE TECNICHE

Modello	422 CBAC	422 SBS
Tensione di alimentazione di rete		220-240V~ 50/60 Hz
Motore elettrico		Asincrono monofase
Potenza max		220 W
Forza max di spinta	5000 N (*)	6900 N (*)
Velocità max stelo	13 mm/s (*)	10 mm/s (*)
Portata gruppo motore-pompa	1 lpm (*)	0,75 lpm (*)
Corsa dello stelo		250 mm
Angolo max apertura anta		110°
Temperatura ambiente di esercizio		-20°C ÷ + 55°C
Termoprotezione		120°C
Grado di protezione		IP55
Peso		7 Kg
Frequenza di utilizzo		55 cicli/ora
Larghezza max anta	1,8 m	3 m (con elettroserratura)
Tipo di olio		FAAC HP OIL
Staffe di fissaggio	Attacco posteriore a saldare/avvitare - attacco anteriore a saldare/avvitare	
Dimensioni (LxPxH)	987 x 85 x 119 mm	
Apparecchiatura elettronica	Non compresa	

(*) dati riferiti a 230V~ 50Hz.

MODELLI FAMIGLIA

Modello	Codice articolo
422 CBAC	104200
422 SBS	104210

CONFEZIONI

422 comprende: un attuatore oleodinamico con blocco idraulico in apertura/chiusura (**422 CBAC**), senza blocco (**422 SBS**), accessori per l'installazione, una chiave di sblocco, uno condensatore di spunto 8 μ F 400V.

Schemi di installazione tipo a pag. 215

APPARECCHIATURE ELETTRONICHE



Scheda elettronica E145S
Info a pag. 140

790076



Scheda elettronica E045S
Info a pag. 140

790077

ACCESSORI



Contenitore mod. L per schede elettroniche

720118



Contenitore mod. E per schede elettroniche

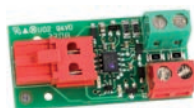
720119



Contenitore mod. LM per schede elettroniche

720309

>>



Interfaccia BUS XIB (per scheda E045 o E045S o E024S con fotocellula no BUS)

790062



Serratura di sblocco con chiave personalizzata

712501001-10



Raccordo per guaina RTA

710010



SAFEcoder encoder assoluto magnetico BUS (Brevetto FAAC)

404040



Piastra a murare

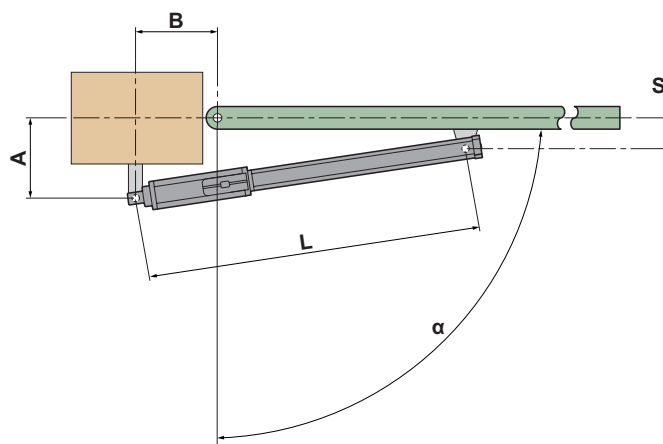
737604



Kit 2 staffe posteriori ad avvitare

490349

QUOTE D'INSTALLAZIONE (MM)



S = 20	B						
	80	90	100	110	120	130	140
100	95°	100°	105°	105°	100°	95°	90°
110	95°	100°	105°	100°	95°	90°	
120	95°	100°	100°	95°	90°	85°	
A	130	95°	100°	95°	90°	85°	
140	95°	95°	90°				
150	95°	85°					
160	85°						

Per ulteriori configurazioni consultare il manuale di istruzioni

NOTA

Per gli attuatori senza blocco occorre installare un'elettroserratura.

ALTRI
ACCESSORI

Pulsanti a
chiave
pagina 160

Coste di
sicurezza
pagina 171

Trasmittenti e
riceventi
pagina 152

Fotocellule e
colonnelle
pagina 168

Lampeggiatori
pagina 179

Accessori vari
pagina 180

Automazioni per ante a battente esterno



ALTO
TRANSITO



Larghezza max singola anta

2,2 - 7 m (con elettroserratura)

400

Attuatore oleodinamico 230V



- Dispositivo di sblocco protetto da chiave.
- Movimento silenziosissimo.
- Blocco idraulico resistente ai tentativi di intrusione (mod. CBC - CBAC).
- Versione irreversibile in apertura CBAC (con blocco in apertura e chiusura) e reversibile SB, SBS (senza blocco - senza blocco slow)



Sistema 230V
SAFEzone:
400 + E045S o E145S
+ SAFEcoder



Sistema 230V
GREENtech:
400 + E045S o
E145S



DIMENSIONI E CARATTERISTICHE TECNICHE

Modello	400 CBC	400 SB	400 SBS	400 CBAC	400 CBAC L	400 SBS L
Tensione di alimentazione di rete	220-240V~ 50/60 Hz					
Motore elettrico	Asincrono monofase					
Potenza max	220 W					
Forza max di spinta	6200 N (*)		7750 N (*)	6200 N (*)	4650 N (*)	7750 N (*)
Velocità max stelo	10 mm/s (*)		7,5 mm/s (*)	10 mm/s (*)	15 mm/s (*)	7,5 mm/s (*)
Portata gruppo motore-pompa	1 lpm (*)		0,75 lpm (*)	1 lpm (*)	1,5 lpm (*)	0,75 lpm (*)
Corsa dello stelo	270 mm					390 mm
Angolo max apertura anta	125°					
Temperatura ambiente di esercizio	-20°C ÷ + 55°C					
Termoprotezione	120°C					
Grado di protezione	IP55					
Peso	8,6 Kg				10 Kg	
Frequenza di utilizzo	70 cicli/ora		60 cicli/ora	70 cicli/ora	50 cicli/ora	40 cicli/ora
Larghezza max anta	2,20 m	4,00 m (con elettroserratura)	7,00 m (con elettroserratura)	2,20 m	7,00 m (con elettroserratura)	
Tipo di olio	FAAC HP OIL					
Staffe di fissaggio	Attacco posteriore a saldare/avvitare - attacco anteriore a saldare					
Dimensioni (LxPxH)	1034 x 85 x 119 mm			1277 x 85 x 119 mm		
Apparecchiatura elettronica	Non compresa					

(*) dati riferiti a 230V~ 50Hz.

MODELLI FAMIGLIA

Modello	Codice articolo
400 CBC	104205
400 SB	104206
400 SBS	104203
400 CBAC	104201
400 CBAC L	104202
400 SBS L	104220

CONFEZIONI

400 comprende: un attuatore oleodinamico con blocco idraulico in chiusura (**400 CBC**), senza blocco idraulico (**400 SB**), senza blocco idraulico per ante pesanti o pannellate (**400 SBS e 400 SBS L**), un attuatore oleodinamico con blocco idraulico in apertura/chiusura (**400 CBAC e CBAC L**), accessori per l'installazione, una chiave di sblocco, un condensatore di spunto 8 μ F 400V.

Schemi di installazione tipo a pag. 216

APPARECCHIATURE ELETTRONICHE



Scheda elettronica E045S
Info a pag. 140

790077



Scheda elettronica E145S
Info a pag. 140

790076

ACCESSORI



Contenitore mod. L per schede elettroniche

720118



Contenitore mod. E per schede elettroniche

720119



Contenitore mod. LM per schede elettroniche

720309

>>



Piastra a murare

737604



Raccordo per guaina RTA

710010



SAFEcoder encoder assoluto magnetico BUS (Brevetto FAAC)

404040



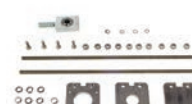
Interfaccia BUS XIB (per scheda E045 o E045S o E024S con fotocellula no BUS)

790062



Serratura di sblocco con chiave personalizzata

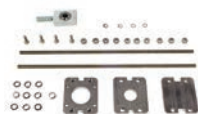
712501001-10



Positive Stop - arresti meccanici ap./ch (integrabili sul mod. 400)

490042

>>



Positive Stop - arresti meccanici ap./ch (integrabili sul mod. 400 CBAC L)

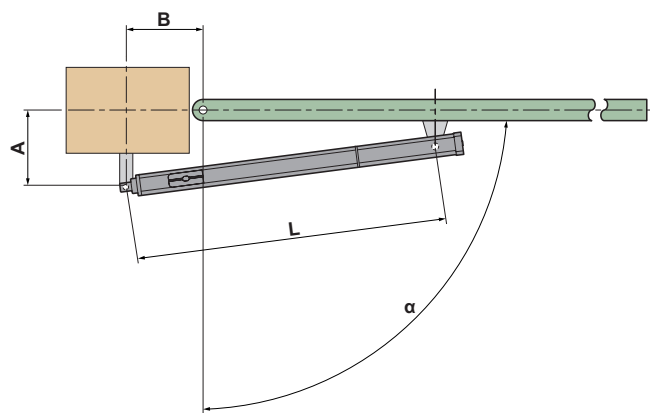
490043



Kit 2 staffe posteriori ad avvitare

490349

QUOTE D'INSTALLAZIONE (MM)



	α	A	B	L
400	90°	130	130	960
	115°	100	120	
	125°	90	120	
400 L	90°	200	160	1200
	115°	170	160	
	125°	130	170	

Per ulteriori configurazioni consultare il manuale di istruzioni

NOTA

Per gli attuatori senza blocco occorre installare un'elettroserratura. I modelli 400 L evitano la realizzazione di nicchie sui pilastri in muratura (FIG.1). L'attuatore con blocco è sconsigliato quando non si può accedere al dispositivo di sblocco manuale (ante pannellate o mancanza di altro accesso alla proprietà).

ALTRI ACCESSORI

Pulsanti a chiave
pagina 160

Coste di sicurezza
pagina 171

Trasmittenti e ricevitori
pagina 152

Fotocellule e colonnette
pagina 168

Lampeggiatori
pagina 179

Accessori vari
pagina 180

Automazioni per ante a battente esterno



MEDIO
TRANSITO

Larghezza max singola anta

2 - 3 m



S450H

Attuatore oleodinamico 24V



- Tecnologia HYbrid (Oleodinamico + 24V).
- Encoder assoluto SAFEcoder integrato con funzione di antischiacciamento e inversione su ostacolo.
- Arresti meccanici in apertura / chiusura in dotazione di serie, permette di evitare l'installazione di battute meccaniche.
- Adatto per l'utilizzo su pilastri di grosse dimensioni



Sistema 24V
SAFEzone:
S450H + E024S o
E124S



Sistema 24V
GREENtech:
S450H + E124S



DIMENSIONI E CARATTERISTICHE TECNICHE

Modello	S450H CBAC	S450H SB
Tensione di alimentazione di rete		220-240V~ 50/60 Hz
Motore elettrico		Con spazzole 24V ---
Potenza max		60 W
Forza max di spinta		> 5000 N
Velocità max stelo		>25 mm/sec
Corsa dello stelo		311 mm
Angolo max apertura anta		110°
Temperatura ambiente di esercizio		-20°C ÷ +55°C
Grado di protezione		IP55
Peso		6,5 Kg
Frequenza di utilizzo		Uso continuo
Larghezza max anta	2 m	3 m
Tipo di olio		FAAC HP OIL
Staffe di fissaggio		Posteriore multiposizione ad avvitare - anteriore ad avvitare regolabile
Dimensioni (LxPxH)		1131 x 85 x 119 mm
Apparecchiatura elettronica		Non compresa

MODELLI FAMIGLIA

Modello	Codice articolo
S450H CBAC	104100
S450H SB	104101

CONFEZIONI

S450H comprende: un attuatore oleodinamico, accessori per l'installazione, una chiave di sblocco.

Schemi di installazione tipo a pag. 215

APPARECCHIATURE ELETTRONICHE



Apparecchiatura elettronica E124S con contenitore
Info a pag. 140

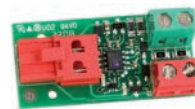
790305

ACCESSORI



Kit supporto batteria d'emergenza ♦
(specifico per E124S)

390926



Interfaccia BUS XIB
(per scheda E045 o E045S o E024S con fotocellula no BUS)

790062



Raccordo per guaina RTA

710010

NOTA

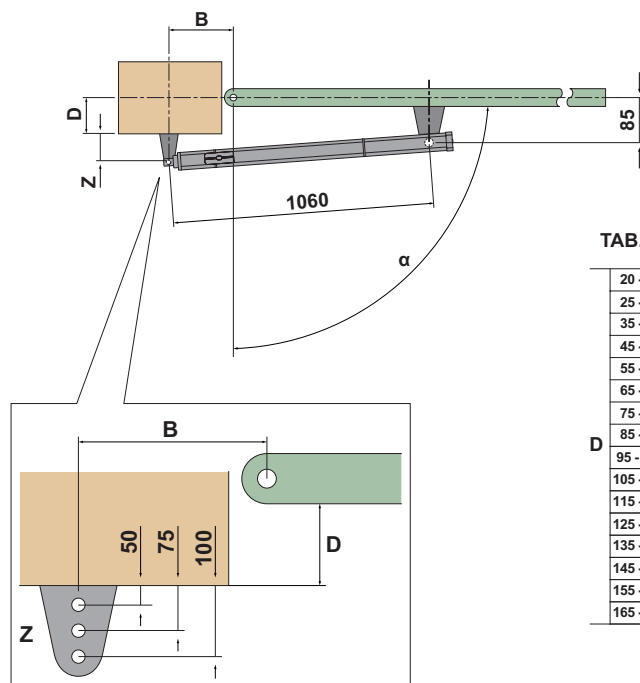
♦ Le 2 batterie Pb standard non sono fornite da FAAC e devono avere tensione/corrente 12V/4Ah. Dimensioni: 90X70X108 mm



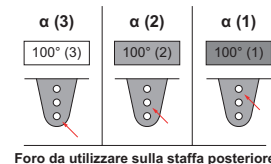
Serratura di sblocco con chiave personalizzata

712501001-10

QUOTE D'INSTALLAZIONE (MM)



TAB. 1	B										
	75 - 84	85 - 94	95 - 104	105 - 114	115 - 124	125 - 134	135 - 144	145 - 154	155 - 164	165 - 175	
20 - 24					110° (3)	110° (3)	115° (3)	108° (3)	100° (3)	100° (3)	
25 - 34					108° (3)	110° (3)	110° (3)	103° (3)	100° (3)	94° (3)	
35 - 44				100° (3)	107° (3)	108° (3)	104° (3)	111° (2)	104° (2)	100° (2)	
45 - 54				100° (3)	105° (3)	106° (3)	100° (3)	106° (2)	100° (2)	96° (2)	
55 - 64			97° (3)	100° (3)	105° (3)	99° (3)	107° (2)	100° (2)	96° (2)	92° (2)	
65 - 74		93° (3)	97° (3)	100° (3)	100° (3)	110° (2)	101° (2)	96° (2)	102° (1)	98° (1)	
75 - 84		90° (3)	95° (3)	100° (3)	105° (2)	102° (2)	111° (1)	105° (1)	98° (1)	94° (1)	
85 - 94	90° (3)	90° (3)	95° (3)	100° (2)	104° (2)	96° (2)	104° (1)	100° (1)	94° (1)	90° (1)	
95 - 104	90° (3)	90° (3)	95° (3)	100° (2)	96° (2)	106° (1)	98° (1)	96° (1)	90° (1)		
105 - 114	90° (3)	90° (3)	95° (2)	97° (2)	103° (1)	99° (1)	94° (1)	92° (1)			
115 - 124	90° (3)	90° (2)	95° (2)	98° (1)	100° (1)	94° (1)					
125 - 134	90° (2)	90° (2)	95° (1)	98° (1)	94° (1)						
135 - 144	90° (2)	90° (2)	95° (1)	94° (1)							
145 - 154	90° (1)	90° (1)	94° (1)								
155 - 164	90° (1)	90° (1)									
165 - 170	90° (1)										



Per ulteriori configurazioni consultare il manuale di istruzioni

ALTRI ACCESSORI

Pulsanti a chiave
pagina 160

Coste di sicurezza
pagina 171

Trasmittenti e ricevitori
pagina 152

Fotocellule e colonnette
pagina 168

Lampeggiatori
pagina 179

Accessori vari
pagina 180

LARGHEZZA
MAX ANTA

| m |

PESO MAX
ANTA (KG)

| Kg |

TRANSITO



MEDIO



ALTO

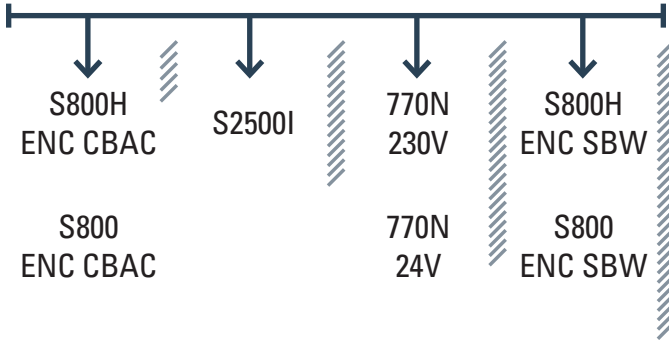
AUTOMAZIONI PER ANTE A BATTENTE CON MOTORE INTERRATO O INTEGRATO

2,00

2,50

3,50

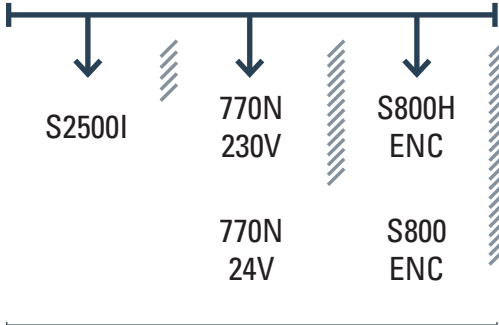
4,00



250

500

800



S2500I

770N 230V

770N 24V

S800H ENC

S800 ENC

Automazioni per ante a battente con motore integrato



MEDIO
TRANSITO

Larghezza max singola anta

2 - 2,5 m (con elettroserratura)

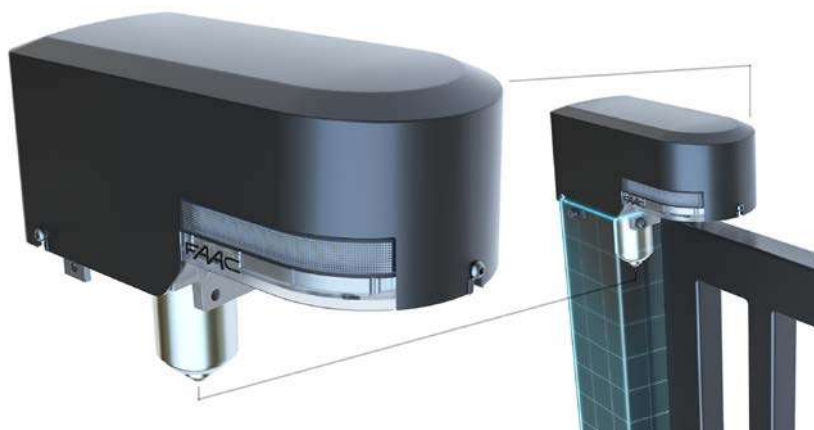
Peso max anta

250 kg



S2500I

Attuatore elettromeccanico 24V



- Design moderno ed esclusivo adattabile ad ogni contesto architettonico
- Operatore invisibile con lampeggiante integrato perfettamente visibile dall'interno e dall'esterno della proprietà
- Battute meccaniche integrate regolabili per definire i punti di arresto a fine corsa in apertura e in chiusura (opzionali)



Sistema 24V
SAFEzone:
S2500I + E124S



Sistema 24V
GREENtech:
S2500I + E124S



Guarda il video
vimeo.com/faacgroup/S2500I-it



DIMENSIONI E CARATTERISTICHE TECNICHE

Modello	S2500I 24V
Tensione di alimentazione di rete	220-240V~ 50/60 Hz
Motore elettrico	Con spazzole 24V ---
Potenza max	40W
Coppia max	320Nm
Velocità angolare max	10°/s
Peso max anta	250 Kg
Angolo max apertura anta	165°
Temperatura ambiente di esercizio	-20°C ÷ + 55°C
Grado di protezione	IP X4
Peso	7,9 Kg (attuatore) - 3,3 Kg (cerniera) - 1,8 Kg (cover)
Dimensioni (LxPxH)	340 x 160 x 150 mm
Apparecchiatura elettronica	non compresa
Arresti meccanici integrati in apertura e chiusura	opzionali
Tempo di utilizzo continuo (ROT)	Continuo a 55°C
Encoder	Absolute Magnetico BUS
Larghezza max anta	2 m (2,5m con elettroserratura)
Dimensione del pilastro a sezione quadrata	100x100, 120x120, 150x150 mm

MODELLI FAMIGLIA

Modello	Codice articolo
S2500I 24V	104250

CONFEZIONI

S2500I comprende: un attuatore elettromeccanico, fissaggi attuatore-cerniera, una confezione di grasso ed una chiave di sblocco.

Cerniera S2500I comprende: una cerniera superiore composta da piastra, ingranaggio, fissaggi al pilastro, giunto e boccola di collegamento all'anta, 2 lampeggiatori led integrati e serratura di sblocco.

Schemi di installazione tipo a pag. 219

APPARECCHIATURE ELETTRONICHE



Apparecchiatura elettronica E124S con contenitore
Info a pag. 140

790305

ACCESSORI



Kit supporto batteria d'emergenza* (specifico per E124S)

390926



Cover S2500I RAL Neutro

416251



Cerniera S2500I

490250

>>



Cover S2500I RAL 7021

416250



XK30 Selettore a chiave con sblocco a leva

391456



Sblocco esterno con chiavi personalizzate dal n. 1 al n. 10

424550001-10



Kit sblocco esterno per S2500I

390091



Arresti meccanici integrati S2500I

490252

>>

QUOTE D'INSTALLAZIONE (MM)



Kit staffa guida S2500I

490253



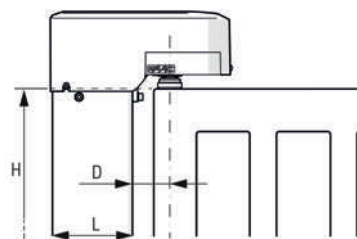
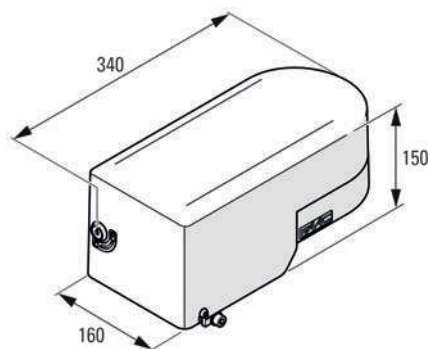
Adattatore colonna 100mm S2500I

490254



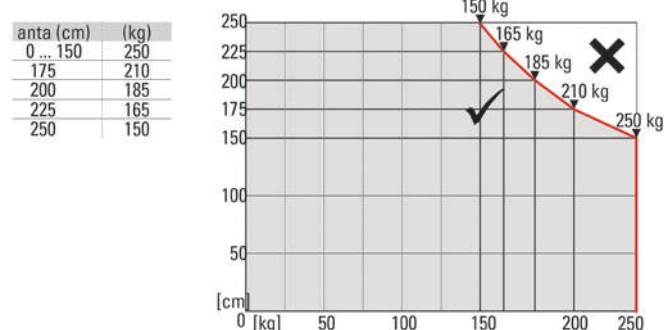
Adattatore colonna 120mm S2500I

490255



H max (mm)	L (mm)	D (mm)
2500	100	50 ... 90
	120	
150		

◆ Le 2 batterie Pb standard non sono fornite da FAAC e devono avere tensione/corrente 12V/4Ah. Dimensioni: 90X70X108 mm



ALTRI ACCESSORI

Pulsanti a chiave
pagina 160

Coste di sicurezza
pagina 171

Trasmittenti e ricevitori
pagina 152

Fotocellule e colonnette
pagina 168

Lampeggiatori
pagina 179

Accessori vari
pagina 180

Automazioni per ante
a battente con motore
interrato



MEDIO
TRANSITO

Larghezza max singola anta

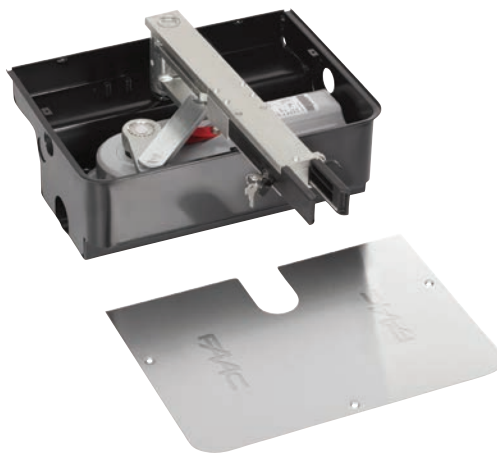
2 - 3,5 m (con
elettroserratura)

Peso max

500 Kg

770N 230V

Attuatore elettromeccanico interrato



- Operatore invisibile
- Possibilità di accedere all'operatore senza rimuovere l'anta
- Sblocco manuale con doppia leva accessibile sia dall'interno che dall'esterno della proprietà (Brevettato)



Sistema 230V
SAFEzone:
770N 230V + E045S o
E145S + SAFEcoder



Sistema 230V
GREENtech:
770N 230V +
E045S o E145S



DIMENSIONI E CARATTERISTICHE TECNICHE

Modello	770N 230V
Tensione di alimentazione di rete	220-240V~ 50/60 Hz
Motore elettrico	Asincrono monofase
Potenza max	380 W
Coppia max	330 Nm (*)
Velocità angolare max	6 °/s (*)
Peso max anta	500 Kg (vedi grafico)
Angolo max apertura anta	110° (140° e 180° con kit opzionale)
Temperatura ambiente di esercizio	-20°C ÷ + 55°C
Termoprotezione	140°C
Grado di protezione	IP67
Peso	12 Kg (con cassetta portante 14 Kg)
Frequenza di utilizzo	S3 30%
Larghezza max anta	2 m (3,5 m con elettroserratura)
Dimensioni (LxPxH)	362 x 153 x 127 (cassetta portante 430 x 307,5 x 214) mm
Apparecchiatura elettronica	Non compresa

(*) dati riferiti a 230V~ 50Hz.

MODELLI FAMIGLIA

Modello	Codice articolo
770N 230V	10675201

CONFEZIONI

770N 230V comprende: un attuatore elettromeccanico, accessori per l'installazione, due chiavi di sblocco ed un condensatore di spunto 12,5µF 400V.

La cassetta portante comprende: una cassetta portante, un coperchio in acciaio inox, una staffa di sostegno anta dotata di sistema di sblocco a leva, due chiavi di sblocco, accessori per l'installazione.

Schemi di installazione tipo a pag. 216

APPARECCHIATURE ELETTRONICHE



Scheda elettronica E045S
Info a pag. 140

790077



Scheda elettronica E145S
Info a pag. 140

790076

ACCESSORI



Contenitore mod. L per schede elettroniche

720118



Contenitore mod. E per schede elettroniche

720119



Contenitore mod. LM per schede elettroniche

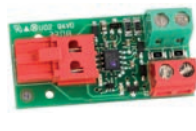
720309

>>



Gruppo encoder per 770N

404035



Interfaccia BUS XIB (per scheda E045 o E045S o E024S con fotocellula no BUS)

790062



Cassetta portante in acciaio inox con sistema di sblocco (Brevettato)

490110



Cassetta portante con sistema di sblocco (Brevettato)

490065



Serratura di sblocco con chiave personalizzata

712104001-10



Kit apertura a 140°

390612

>>



Kit apertura a 180°

490111



Arresto meccanico interno di apertura

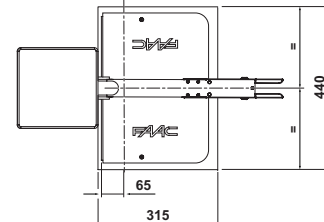
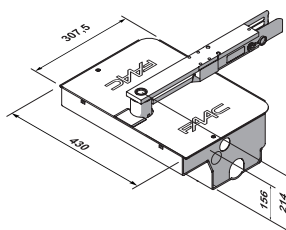
722121



Arresto meccanico interno di chiusura

722122

QUOTE D'INSTALLAZIONE (MM)

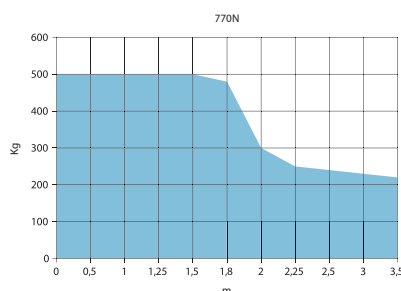


NOTA

ATTENZIONE: L'operatore 770N deve essere corredato di cassetta portante. Per un cancello a due ante prevedere due operatori, due cassette portanti ed un'apparecchiatura elettronica di comando.

GRAFICO

Anta m	Kg
0	500
0,5	500
1	500
1,25	500
1,5	500
1,8	480
2	300
2,25	250
2,5	240
3	230
3,5	220



ALTRI ACCESSORI

Pulsanti a chiave
pagina 160

Coste di sicurezza
pagina 171

Trasmittenti e ricevitori
pagina 152

Fotocellule e colonnette
pagina 168

Lampeggiatori
pagina 179

Accessori vari
pagina 180

Automazioni per ante
a battente con motore
interrato



MEDIO
TRANSITO

Larghezza max singola anta

2 - 3,5 m (con
elettroserratura)

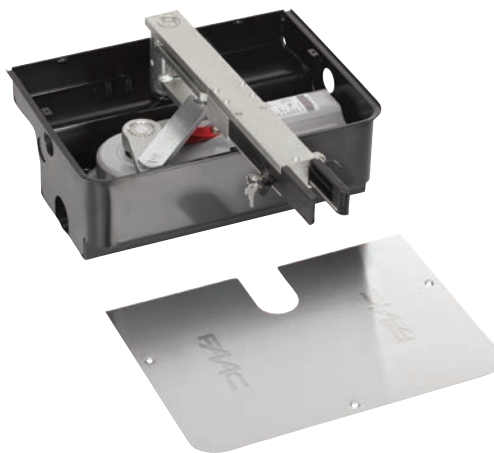
Peso max

500 Kg



770N 24V

Attuatore elettromeccanico interrato



- Operatore invisibile.
- Dispositivo antischiacciamento ed encoder virtuale con funzione di inversione su ostacolo.
- Sblocco manuale con doppia leva accessibile sia dall'interno che dall'esterno della proprietà (Brevettato).



Sistema 24V
SAFEzone:
770N 24V + E024S o
E124S



Sistema 24V
GREENtech:
770N 24V + E124S



DIMENSIONI E CARATTERISTICHE TECNICHE

Modello	770N 24V
Tensione di alimentazione di rete	220-240V~ 50/60 Hz
Motore elettrico	Con spazzole 24V ---
Potenza max	70 W
Coppia max	330 Nm
Velocità angolare max	6 °/s
Peso max anta	500 Kg (vedi grafico)
Angolo max apertura anta	110° (140° e 180° con kit opzionale)
Temperatura ambiente di esercizio	-20°C ÷ + 55°C
Grado di protezione	IP67
Peso	12 Kg (con cassetta portante 14 Kg)
Frequenza di utilizzo	Uso continuo
Larghezza max anta	2 m (3,5 m con elettroserratura)
Dimensioni (LxPxH)	362 x 153 x 127 (cassetta portante 430 x 307,5 x 214) mm
Apparecchiatura elettronica	Non compresa

MODELLI FAMIGLIA

Modello	Codice articolo
770N 24V	10675301

CONFEZIONI

770N 24V comprende: un attuatore elettromeccanico, accessori per l'installazione, due chiavi di sblocco.

La cassetta portante comprende: una cassetta portante, un coperchio in acciaio inox, una staffa di sostegno anta dotata di sistema di sblocco a leva, due chiavi di sblocco, accessori per l'installazione.

Schemi di installazione tipo a pag. 217

APPARECCHIATURE ELETTRONICHE



Apparecchiatura elettronica E024S con contenitore
Info a pag. 140

790286



Apparecchiatura elettronica E124S con contenitore
Info a pag. 140

790305

ACCESSORI



Kit batteria d'emergenza XBAT 24⁺

390923



Kit supporto batteria d'emergenza⁺
(specifico per E124S)

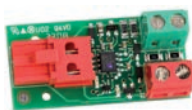
390926



Gruppo encoder per 770N

404035

>>



Interfaccia BUS XIB
(per scheda E045 o E045S o E024S con fotocellula no BUS)

790062



Cassetta portante in acciaio inox con sistema di sblocco
(Brevettato)

490110



Cassetta portante con sistema di sblocco
(Brevettato)

490065



Serratura di sblocco con chiave personalizzata

712104001-10



Kit apertura a 140°

390612



Kit apertura a 180°

490111

>>



Arresto meccanico interno di apertura

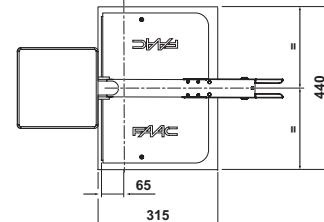
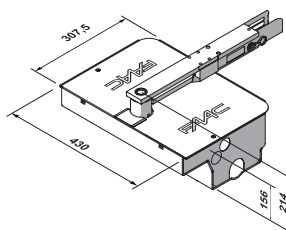
722121



Arresto meccanico interno di chiusura

722122

QUOTE D'INSTALLAZIONE (MM)



NOTA

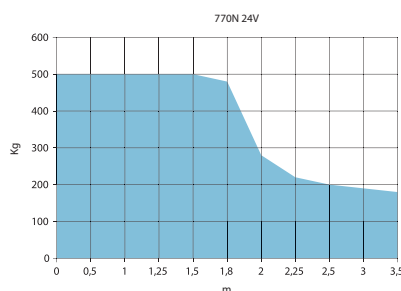
ATTENZIONE: L'operatore 770N deve essere corredato di cassetta portante. Per un cancello a due ante prevedere due operatori, due cassette portanti ed un'apparecchiatura elettronica di comando.

◆ Non è compatibile con la scheda E124S.

◆ Le 2 batterie Pb standard non sono fornite da FAAC e devono avere tensione/corrente 12V/4Ah. Dimensioni: 90X70X108 mm

GRAFICO

Anta m	Kg
0	500
0,5	500
1	500
1,25	500
1,5	500
1,8	480
2	280
2,25	220
2,5	200
3	190
3,5	180



ALTRI
ACCESSORI

Pulsanti a
chiave
pagina 160

Coste di
sicurezza
pagina 171

Trasmittenti e
riceventi
pagina 152

Fotocellule e
colonnelle
pagina 168

Lampeggiatori
pagina 179

Accessori vari
pagina 180

Automazioni per ante a battente con motore interrato



ALTO
TRANSITO



Larghezza max singola anta

2 - 4 m

Peso max

800 Kg



FAST CON E124S



SOLAR

S800H ENC

Attuatore oleodinamico 24V interrato



- Operatore interrato a tecnologia idraulica 24V.
- Encoder magnetico assoluto con BUS 2easy integrato (collegamento a due cavi non polarizzato).
- Positive stop integrati, possibilità di evitare l'installazione di battute meccaniche. **Brevetto FAAC.**



Sistema 24V
SAFEzone:
S800H ENC + E124S



Sistema 24V
GREENTech:
S800H ENC +
E124S



DIMENSIONI E CARATTERISTICHE TECNICHE

Modello	S800H ENC CBAC 100°	S800H ENC SBW 100°	S800H ENC CBAC 180°	S800H ENC SBW 180°
Tensione di alimentazione di rete	220-240V~ 50/60 Hz			
Motore elettrico	Con spazzole 24V			
Potenza max	60 W			
Velocità angolare max	5,5°/s (con E024S) - 8,2°/s (con E124S)			
Peso max anta	800 Kg			
Temperatura ambiente di esercizio	-20°C ÷ +55°C			
Grado di protezione	IP67			
Peso	14 Kg			15 Kg
Frequenza di utilizzo	Uso continuo			
Larghezza max anta	2 m	4 m	2 m	4 m
Tipo di olio	FAAC HP OIL			
Dimensioni (LxPxH)	Attuatore 380 x 220 x 160 - cassetta portante 507 x 283 x 200 mm		Attuatore 450 x 220 x 160 - cassetta portante 507 x 283 x 200 mm	
Apparecchiatura elettronica	Non compresa			

MODELLI FAMIGLIA

Modello	Codice articolo
S800H ENC CBAC 100°	108720
S800H ENC SBW 100°	108724
S800H ENC CBAC 180°	108722
S800H ENC SBW 180°	108725

CONFEZIONI

S800H ENC comprende: un attuatore oleodinamico con blocco idraulico in apertura/chiusura (**CBAC**) o senza blocco (**SBW**), un encoder assoluto magnetico, una chiave di sblocco e regolazione.

La cassetta portante comprende: una cassetta portante in acciaio con trattamento di cataforesi con perno antirotazione, un coperchio in acciaio inox satinato.

Schemi di installazione tipo a pag. 217

APPARECCHIATURE ELETTRONICHE



Apparecchiatura elettronica E124S con contenitore
Info a pag. 140

790305

ACCESSORI



Kit supporto batteria d'emergenza*
(specifico per E124S)

390926



Cassetta portante

490112



Cassetta portante INOX

490113

>>



Serratura di sblocco con chiave personalizzata

71209101-10



Dispositivo di sblocco idraulico (da abbinare al codice 390972) per attuatori CBAC o SBW

390035



Kit giunto scanalato per attuatori CBAC o SBW

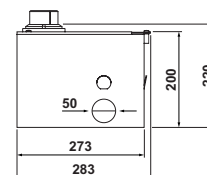
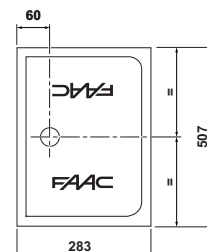
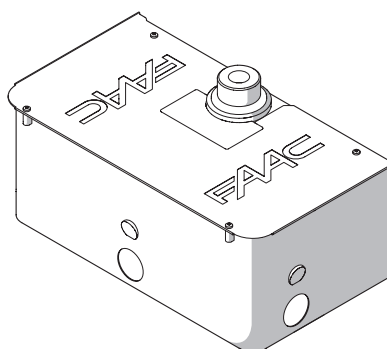
390972



Kit scarpetta S800 saldata (saldatura conforme a UNI EN ISO 15614-1)

490187

QUOTE D'INSTALLAZIONE (MM)



NOTA

◆ Le 2 batterie Pb standard non sono fornite da FAAC e devono avere tensione/corrente 12V/4Ah. Dimensioni: 90X70X108 mm

ALTRI
ACCESSORI

Pulsanti a
chiave
pagina 160

Coste di
sicurezza
pagina 171

Trasmittenti e
riceventi
pagina 152

Fotocellule e
colonnelle
pagina 168

Lampeggiatori
pagina 179

Accessori vari
pagina 180

Automazioni per ante
a battente con motore
interrato



ALTO
TRANSITO



Larghezza max singola anta

2 - 4 m

Peso max

800 Kg

S800 ENC

Attuatore oleodinamico 230V interrato



- Operatore interrato a tecnologia idraulica 230V.
- Encoder magnetico assoluto con BUS 2easy integrato (collegamento a due cavi non polarizzato).
- Arresti meccanici integrati, permette di evitare l'installazione di battute meccaniche in apertura e chiusura. **Brevetto FAAC.**



Sistema 230V
SAFEzone:
S800 ENC + E045S
o E145S



Sistema 230V
GREENTech:
S800 ENC + E045S
o E145S



DIMENSIONI E CARATTERISTICHE TECNICHE

Modello	S800 ENC CBAC 100°	S800 ENC SBW 100°	S800 ENC CBAC 180°	S800 ENC SBW 180°
Tensione di alimentazione di rete	220-240V~ 50/60 Hz			
Motore elettrico	Asincrono monofase			
Potenza max	220 W			
Velocità angolare max	7,8°/s			
Peso max anta	800 Kg			
Temperatura ambiente di esercizio	-20°C ÷ +55°C			
Grado di protezione	IP67			
Peso	16 Kg		16,5 Kg	
Frequenza di utilizzo	45 cicli/ora		30 cicli/ora	
Larghezza max anta	2 m	4 m	2 m	4 m
Tipo di olio	FAAC HP OIL			
Dimensioni (LxPxH)	Attuatore 380 x 220 x 160 - cassetta portante 507 x 283 x 200 mm		Attuatore 450 x 220 x 160 - cassetta portante 507 x 283 x 200 mm	
Apparecchiatura elettronica	Non compresa			

MODELLI FAMIGLIA

Modello	Codice articolo
S800 ENC CBAC 100°	108800
S800 ENC SBW 100°	108802
S800 ENC CBAC 180°	108801
S800 ENC SBW 180°	108803

CONFEZIONI

S800 ENC comprende: un attuatore oleodinamico con blocco idraulico in apertura/chiusura (**CBAC**) o senza blocco (**SBW**), un encoder assoluto magnetico, una chiave di sblocco e regolazione.

La cassetta portante comprende: una cassetta portante in acciaio con trattamento di cataforesi con perno antirotazione, un coperchio in acciaio inox satinato.

Schemi di installazione tipo a pag. 218

APPARECCHIATURE ELETTRONICHE



Scheda elettronica E045S
Info a pag. 140

790077



Scheda elettronica E145S
Info a pag. 140

790076

ACCESSORI



Contenitore mod. L per schede elettroniche

720118



Contenitore mod. E per schede elettroniche

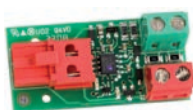
720119



Contenitore mod. LM per schede elettroniche

720309

>>



Interfaccia BUS XIB (per scheda E045 o E045S o E024S con fotocellula no BUS)

790062



Cassetta portante

490112



Cassetta portante INOX

490113



Dispositivo di sblocco idraulico (da abbinare al codice 390972) per attuatori CBAC o SBW

390035



Kit giunto scanalato per attuatori CBAC o SBW

390972



Serratura di sblocco con chiave personalizzata

71209101-10

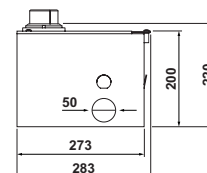
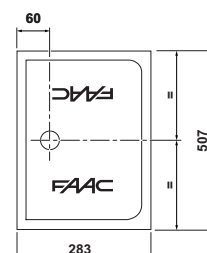
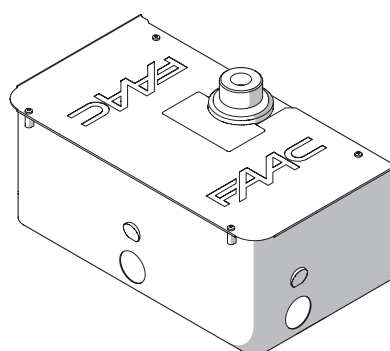
>>



Kit scarpetta S800 saldata (saldatura conforme a UNI EN ISO 15614-1)

490187

QUOTE D'INSTALLAZIONE (MM)



ALTRI ACCESSORI

Pulsanti a chiave
pagina 160

Coste di sicurezza
pagina 171

Trasmittenti e ricevitori
pagina 152

Fotocellule e colonnette
pagina 168

Lampeggiatori
pagina 179

Accessori vari
pagina 180



**PESO
MAX ANTA**

| Kg |

TRANSITO



BASSO

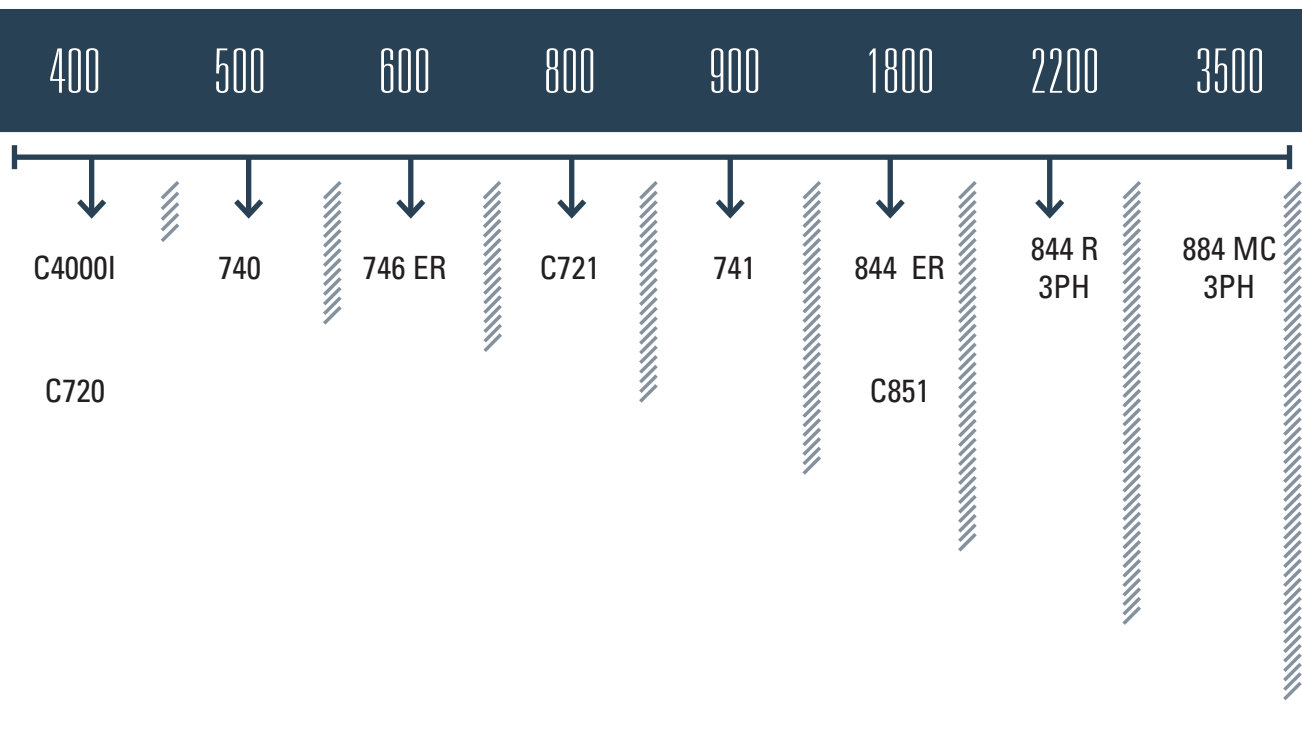


MEDIO

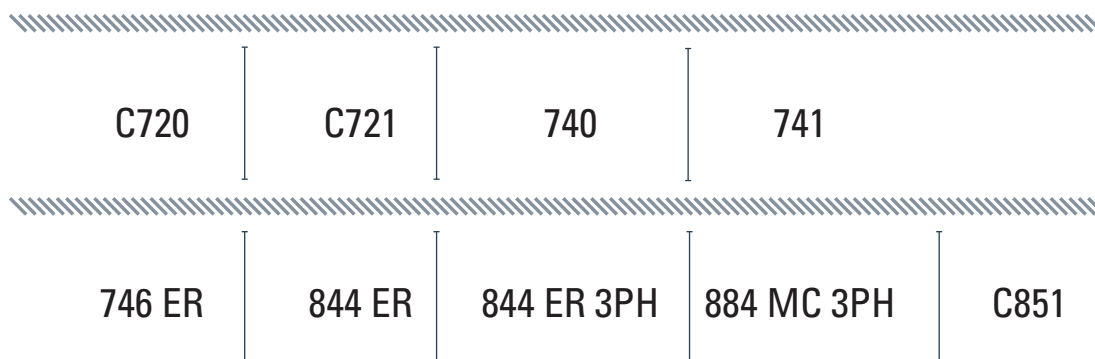


ALTO

AUTOMAZIONI PER CANCELLI SCORREVOLI



C4000I



Automazioni integrate
per cancelli scorrevoli



BASSO
TRANSITO



Peso max anta

400 Kg

Velocità max

16 m/min



C4000I

Motoriduttore integrato 24V



- Dimensioni compatte, perfettamente integrabile nel contesto architettonico
- Unità elettronica di controllo ed encoder assoluto elettronico (brevettato) con funzionalità di inversione su ostacolo e riconoscimento dei finecorsa
- Sblocco manuale accessibile sia dall'interno che dall'esterno della proprietà



DIMENSIONI E CARATTERISTICHE TECNICHE

Modello	C4000I
Tensione di alimentazione di rete	220-240V ~ 50/60 Hz
Motore elettrico	24 V ---
Potenza max	150 W
Forza max di spinta	125 N
Pignone	Z16 modulo 4
Larghezza max anta	8 m
Peso max anta	400 kg
Peso max anta cantilever	250 kg
Velocità dell'anta	16 m/min
Temperatura ambiente di esercizio	-20 °C +55 °C
Tipo di utilizzo	Residenziale
Tempo di utilizzo continuo (ROT)	Continuo
Grado di protezione	IP30
Dimensioni (LxPxH)	110 x 180 x 250 mm
Peso	3,5 kg
Dimensioni colonna	110x110 mm dimensione minima interna

MODELLI FAMIGLIA

Modello	Codice articolo
C4000I	109001

CONFEZIONI

C4000I comprende: un attuatore elettromeccanico in bassa tensione con apparecchiatura elettronica E4000I, pignone per cremagliera, una chiave di sblocco e accessori di fissaggio

Schemi di installazione tipo a pag. 219

APPARECCHIATURE ELETTRONICHE



Scheda elettronica E4000I incorporata nell'automatismo
Info a pag. 142

63003390

ACCESSORI



Cremagliera zincata 30x12 mod. 4 attacchi a saldare inclusi (conf. 4 pezzi da 1m)

490122



Cremagliera zincata 30x8 mod. 4 attacchi a saldare inclusi (conf. 4 pezzi da 1m)

490123



Cremagliera zincata 30x12 mod. 4 attacchi fissaggio mecc. inclusi (conf. 4 pezzi da 1m)

490124

>>



Cremagliera zincata 30x8 mod. 4 attacchi fissaggio mecc. inclusi (conf. 4 pezzi da 1m)

490125



Cremagliera nylon 30x20 mod.4 con anima in acciaio (conf. 4pezzi da 1m)[♦]

490333



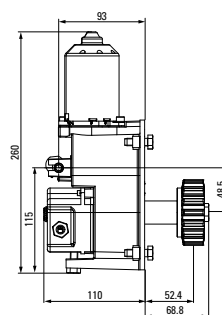
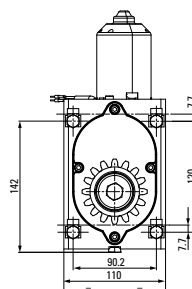
Kit n°4 viti di fissaggio ad avvitare (conf. da 4 kit) da abbinare a 1 m di 490333

390178

NOTA

♦ Peso massimo del cancello: 400kg.

QUOTE D'INSTALLAZIONE (MM)



ALTRI
ACCESSORI

Pulsanti a
chiave
pagina 160

Coste di
sicurezza
pagina 171

Trasmittenti e
riceventi
pagina 152

Fotocellule e
colonnelle
pagina 168

Lampeggiatori
pagina 179

Accessori vari
pagina 180

Automazioni per
cancelli scorrevoli



MEDIO
TRANSITO



Peso max anta

400 Kg

Velocità max

18 m/min.



C720

Motoriduttore 24V in bassa tensione



- Nuovo principio di riduzione brevettato FAAC: rendimento elevatissimo (>80%) ed efficienza energetica.
- Finecorsa magnetico.
- Scheda elettronica di controllo con dispositivo antischiacciamento ed encoder elettronico.



DIMENSIONI E CARATTERISTICHE TECNICHE

Modello	C720 24V
Tensione di alimentazione di rete	220-240V~ 50/60 Hz
Motore elettrico	Motore a spazzole 24V +++
Potenza max	170 W
Coppia max	18 Nm
Forza max di spinta	320 N
Rapporto di riduzione	1:49
Larghezza max anta	15 m
Velocità dell'anta	18 m/min (regolabile)
Regolazione velocità e controllo motore	Sì - Regolazione elettronica
Finecorsa	Magnetico
Pignone	Z28 modulo 4
Encoder	Encoder elettronico
Regolazione della forza	Tramite scheda elettronica
Temperatura ambiente di esercizio	-20°C ÷ +55°C
Grado di protezione	IP44
Peso	8 Kg
Dimensioni (LxPxH)	304 x 180 x 282 mm
Peso max anta	400 Kg
Frequenza di utilizzo	100 %
Apparecchiatura elettronica	E721 incorporata

MODELLI FAMIGLIA

Modello	Codice articolo
C720 24V	109320

CONFEZIONI

C720 comprende: un attuatore elettromeccanico in bassa tensione con apparecchiatura elettronica E721, pignone per cremagliera, una chiave di sblocco, piastra di fondazione.

Schemi di installazione tipo a pag. 220

APPARECCHIATURE ELETTRONICHE



Scheda elettronica E721 (incorporata nell'automatismo)
Info a pag. 142

63002485

ACCESSORI



Kit batteria d'emergenza XBAT 24

390923



Serratura di sblocco con chiave personalizzata

712501001-10



Kit serratura di sblocco personalizzata (confez. Da 10 pz)

424002

CREMAGLIERE



Cremagliera zincata 30x12 mod. 4 attacchi a saldare inclusi (conf. 4 pezzi da 1m)

490122



Cremagliera zincata 30x8 mod. 4 attacchi a saldare inclusi (conf. 4 pezzi da 1m)

490123



Cremagliera zincata 30x12 mod. 4 attacchi fissaggio mecc. inclusi (conf. 4 pezzi da 1m)

490124



Cremagliera zincata 30x8 mod. 4 attacchi fissaggio mecc. inclusi (conf. 4 pezzi da 1m)

490125



Cremagliera nylon 30x20 mod. 4 con anima in acciaio (conf. 4pezzi da 1m) ♦

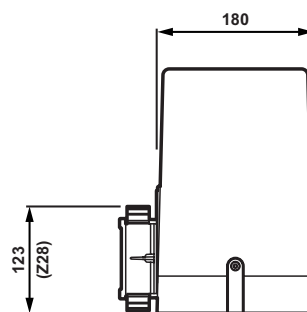
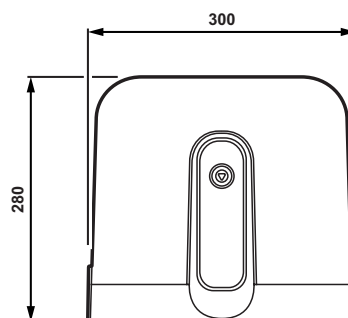
490333



Kit n°4 viti di fissaggio ad avvitare (conf. da 4 kit) da abbinare a 1 m di 490333

390178

QUOTE D'INSTALLAZIONE (MM)



Per ulteriori configurazioni consultare il manuale di istruzioni

NOTA

♦ Peso massimo del cancello: 400kg.

ALTRI ACCESSORI

Pulsanti a chiave
pagina 160

Coste di sicurezza
pagina 171

Trasmittenti e ricevitori
pagina 152

Fotocellule e colonnette
pagina 168

Lampeggiatori
pagina 179

Accessori vari
pagina 180

Automazioni per
cancelli scorrevoli



MEDIO
TRANSITO

Peso max anta

800 Kg

Velocità max

18 m/min.



C721

Motoriduttore 24V in bassa tensione



- Nuovo principio di riduzione: rendimento elevatissimo (>80%) ed efficienza energetica. **Brevetto FAAC.**
- Finecorsa magnetico.
- Scheda elettronica di controllo con dispositivo antischiacciamento ed encoder elettronico.



DIMENSIONI E CARATTERISTICHE TECNICHE

Modello	C721 24V
Tensione di alimentazione di rete	220-240V~ 50/60 Hz
Motore elettrico	Motore a spazzole 24V FAAC
Potenza max	290 W
Coppia max	30 Nm
Forza max di spinta	530 N
Rapporto di riduzione	1:49
Larghezza max anta	15 m
Velocità dell'anta	18 m/min (regolabile)
Regolazione velocità e controllo motore	Sì - Regolazione elettronica
Finecorsa	Magnetico
Pignone	Z28 modulo 4
Encoder	Encoder elettronico
Regolazione della forza	Tramite scheda elettronica
Temperatura ambiente di esercizio	-20°C ÷ +55°C
Grado di protezione	IP44
Peso	8 Kg
Dimensioni (LxPxH)	304 x 180 x 282 mm
Peso max anta	800 Kg
Frequenza di utilizzo	100 %
Apparecchiatura elettronica	E721 incorporata

MODELLI FAMIGLIA

Modello	Codice articolo
C721 24V	109321

CONFEZIONI

C721 comprende: un attuatore elettromeccanico in bassa tensione con apparecchiatura elettronica E721, pignone per cremagliera, una chiave di sblocco, piastra di fondazione. Il C721 comprende la serratura di sblocco con chiave personalizzabile.

Schemi di installazione tipo a pag. 221

APPARECCHIATURE ELETTRONICHE



Scheda elettronica E721 (incorporata nell'automatismo)
Info a pag. 142

63002485

ACCESSORI



Kit batteria d'emergenza XBAT 24

390923



Serratura di sblocco con chiave personalizzata

712501001-10

CREMAGLIERE



Cremagliera zincata 30x12 mod. 4 attacchi a saldare inclusi (conf. 4 pezzi da 1m)

490122



Cremagliera zincata 30x8 mod. 4 attacchi a saldare inclusi (conf. 4 pezzi da 1m)

490123



Cremagliera zincata 30x12 mod. 4 attacchi fissaggio mecc. inclusi (conf. 4 pezzi da 1m)

490124



Cremagliera zincata 30x8 mod. 4 attacchi fissaggio mecc. inclusi (conf. 4 pezzi da 1m)

490125



Cremagliera nylon 30x20 mod. 4 con anima in acciaio (conf. 4pezzi da 1m)*

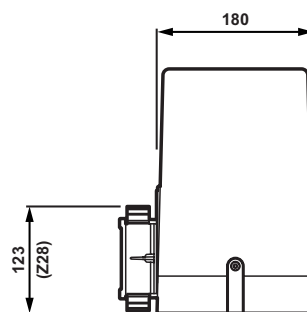
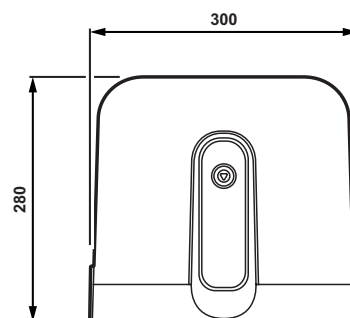
490333



Kit n°4 viti di fissaggio ad avvitare (conf. da 4 kit) da abbinare a 1 m di 490333

390178

QUOTE D'INSTALLAZIONE (MM)



Per ulteriori configurazioni consultare il manuale di istruzioni

NOTA

♦ Peso massimo del cancello: 400kg.

ALTRI ACCESSORI

Pulsanti a chiave
pagina 160

Coste di sicurezza
pagina 171

Trasmittenti e ricevitori
pagina 152

Fotocellule e colonnette
pagina 168

Lampeggiatori
pagina 179

Accessori vari
pagina 180

Automazioni per
cancelli scorrevoli



MEDIO
TRANSITO

Peso max anta

500 Kg

Velocità max

12 m/min.

740

Motoriduttore 230V



- Programmazione semplificata grazie al display e alla scheda precablata e girevole.
- Finecorsa magnetico.
- Encoder incorporato per inversione su ostacolo e gestione precisa dell'apertura e del rallentamento.



DIMENSIONI E CARATTERISTICHE TECNICHE

Modello	740 E Z16 con encoder
Tensione di alimentazione di rete	220-240V~ 50/60 Hz
Motore elettrico	Asincrono monofase
Potenza max	350 W
Coppia max	18 Nm (*)
Forza max di spinta	450 N (*)
Rapporto di riduzione	1:25
Larghezza max anta	15 m
Velocità dell'anta	12 m/min
Regolazione velocità e controllo motore	No
Finecorsa	Magnetico
Pignone	Z16 modulo 4
Encoder	Encoder ottico
Regolazione della forza	Tramite scheda elettronica
Temperatura ambiente di esercizio	-20°C ÷ +55°C
Termoprotezione	140°C
Grado di protezione	IP44
Peso	10 Kg
Dimensioni (LxPxH)	295 x 181 x 320 mm
Peso max anta	500 Kg
Frequenza di utilizzo	S3 - 30%
Apparecchiatura elettronica	740D incorporata

(*) dati riferiti a 230V~ 50Hz.

MODELLI FAMIGLIA

Modello	Codice articolo
740 E Z16 con encoder	1097805

CONFEZIONI

740 comprende: un motoriduttore elettromeccanico con apparecchiatura elettronica 740D, encoder per sicurezza antisciacchiamento, pignone per cremagliera, due chiavi di sblocco, piastra di fondazione, magnetici di finecorsa.

Schemi di installazione tipo a pag. 218

APPARECCHIATURE ELETTRONICHE



Scheda 740D
(incorporata
nell'automatismo)
Info a pag. 142

202269

CREMAGLIERE



Cremagliera zincata
30x12 mod. 4 attacchi a
saldare inclusi (conf. 4
pezzi da 1m)

490122



Cremagliera zincata
30x8 mod. 4 attacchi a
saldare inclusi (conf. 4
pezzi da 1m)

490123



Cremagliera zincata
30x12 mod. 4 attacchi
fissaggio mecc. inclusi
(conf. 4 pezzi da 1m)

490124

>>



Cremagliera zincata
30x8 mod. 4 attacchi
fissaggio mecc. inclusi
(conf. 4 pezzi da 1m)

490125



Cremagliera nylon
30x20 mod.4 con anima
in acciaio (conf. 4pezzi
da 1m) ♦

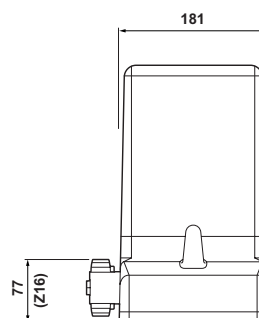
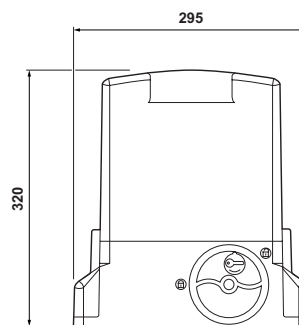
490333



Kit n°4 viti di fissaggio
ad avvitare (conf. da 4
kit) da abbinare a 1 m di
490333

390178

QUOTE D'INSTALLAZIONE (MM)



Per ulteriori configurazioni consultare il manuale di istruzioni

NOTA

♦ Peso massimo del cancello: 400kg.

**ALTRI
ACCESSORI**

**Pulsanti a
chiave**
pagina 160

**Coste di
sicurezza**
pagina 171

**Trasmittenti e
riceventi**
pagina 152

**Fotocellule e
colonnelle**
pagina 168

Lampeggiatori
pagina 179

Accessori vari
pagina 180

Automazioni per
cancelli scorrevoli



MEDIO
TRANSITO



Peso max anta

900 Kg

Velocità max

12 m/min.

741

Motoriduttore 230V



- Programmazione semplificata grazie al display e alla scheda precablata e girevole.
- Finecorsa magnetico.
- Encoder incorporato per inversione su ostacolo e gestione precisa dell'apertura e del rallentamento.



DIMENSIONI E CARATTERISTICHE TECNICHE

Modello	741 E Z16 con encoder
Tensione di alimentazione di rete	220-240V~ 50/60 Hz
Motore elettrico	Asincrono monofase
Potenza max	500 W
Coppia max	24 Nm (*)
Forza max di spinta	650 N (*)
Rapporto di riduzione	1:25
Larghezza max anta	15 m
Velocità dell'anta	12 m/min
Regolazione velocità e controllo motore	No
Finecorsa	Magnetico
Pignone	Z16 modulo 4
Encoder	Encoder ottico
Regolazione della forza	Tramite scheda elettronica
Temperatura ambiente di esercizio	-20°C ÷ +55°C
Termoprotezione	140°C
Grado di protezione	IP44
Peso	11 Kg
Dimensioni (LxPxH)	295 x 181 x 320 mm
Peso max anta	900 Kg
Frequenza di utilizzo	S3 - 40%
Apparecchiatura elettronica	740D incorporata

(*) dati riferiti a 230V~ 50Hz.

MODELLI FAMIGLIA

Modello	Codice articolo
741 E Z16 con encoder	1097815

CONFEZIONI

741 comprende: un motoriduttore elettromeccanico con apparecchiatura elettronica 740D, encoder per sicurezza antischiacciamento, pignone per cremagliera, due chiavi di sblocco, piastra di fondazione, magnetici di finecorsa.

Schemi di installazione tipo a pag. 220

APPARECCHIATURE ELETTRONICHE



Scheda 740D
(incorporata
nell'automatismo)
Info a pag. 142

202269

CREMAGLIERE



Cremagliera zincata
30x12 mod. 4 attacchi a
saldare inclusi (conf. 4
pezzi da 1m)

490122



Cremagliera zincata
30x8 mod. 4 attacchi a
saldare inclusi (conf. 4
pezzi da 1m)

490123



Cremagliera zincata
30x12 mod. 4 attacchi
fissaggio mecc. inclusi
(conf. 4 pezzi da 1m)

490124

>>



Cremagliera zincata
30x8 mod. 4 attacchi
fissaggio mecc. inclusi
(conf. 4 pezzi da 1m)

490125



Cremagliera nylon
30x20 mod. 4 con anima
in acciaio (conf. 4 pezzi
da 1m) ♦

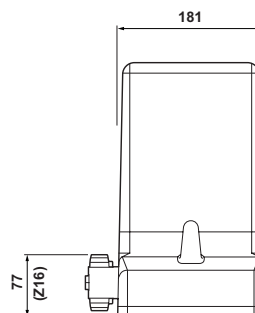
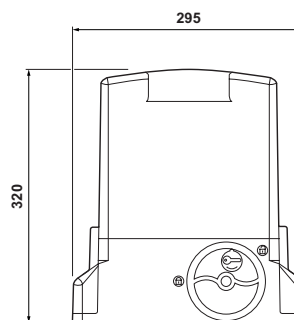
490333



Kit n°4 viti di fissaggio
ad avvitare (conf. da 4
kit) da abbinare a 1 m di
490333

390178

QUOTE D'INSTALLAZIONE (MM)



Per ulteriori configurazioni consultare il manuale di istruzioni

NOTA

♦ Peso massimo del cancello: 400kg.

**ALTRI
ACCESSORI**

**Pulsanti a
chiave**
pagina 160

**Coste di
sicurezza**
pagina 171

**Trasmittenti e
riceventi**
pagina 152

**Fotocellule e
colonnelle**
pagina 168

Lampeggiatori
pagina 179

Accessori vari
pagina 180

Automazioni per
cancelli scorrevoli



ALTO
TRANSITO



Peso max anta

400 - 600 Kg

Velocità max

9,6 - 12 m/min.

746 E R

Motoriduttore 230V



- Massima sicurezza antischiacciamento: frizione bidisco a bagno d'olio abbinato ad encoder magnetico.
- Finecorsa magnetico.
- Predisposizione per fissaggio regolabile in altezza e lateralmente.



DIMENSIONI E CARATTERISTICHE TECNICHE

Modello	746 E R Z16	746 E R Z20
Tensione di alimentazione di rete	220-240V~ 50/60 Hz	
Motore elettrico	Asincrono monofase	
Potenza max	400 W	
Coppia max	26 Nm (*)	
Forza max di spinta	810 N (*)	650 N (*)
Rapporto di riduzione	1:30	
Larghezza max anta	40 m	50 m
Velocità dell'anta	9,6 m/min	12 m/min
Regolazione velocità e controllo motore	No	
Finecorsa	Magnetico	
Pignone	Z16 modulo 4	Z20 modulo 4
Encoder	Encoder Magnetico	
Regolazione della forza	Frizione bidisco in bagno d'olio e tramite scheda	
Temperatura ambiente di esercizio	-20°C ÷ +55°C	
Termoprotezione	120°C	
Grado di protezione	IP44	
Peso	14 Kg	
Tipo di olio	FAAC HP OIL	
Dimensioni (LxPxH)	277 x 155 x 337 mm	
Peso max anta	600 Kg	400 Kg
Frequenza di utilizzo	70%	
Apparecchiatura elettronica	780D incorporata	

(*) dati riferiti a 230V~ 50Hz.

MODELLI FAMIGLIA

Modello	Codice articolo
746 E R Z16	109776
746 E R Z20	109773

CONFEZIONI

746 E R Z16 e ER Z20, predisposte per applicazioni a cremagliera comprendono: un motoriduttore con pignone e scheda elettronica 780D, magneti di finecorsa, chiave di sblocco, carter copritivi.

Schemi di installazione tipo a pag. 221

APPARECCHIATURE ELETTRONICHE



Scheda elettronica 780D (incorporata nell'automatismo) Info a pag. 142

63000710

ACCESSORI



Piastra di fondazione con regolazioni laterali ed in altezza

737816



Serratura con chiave personalizzata 1-10

71275101-10



Kit n°4 viti di fissaggio ad avvitare (conf. da 4 kit) da abbinare a 1 m di 490333

390178

CREMAGLIERE



Cremagliera zincata 30x12 mod. 4 attacchi a saldare inclusi (conf. 4 pezzi da 1m)

490122



Cremagliera zincata 30x8 mod. 4 attacchi a saldare inclusi (conf. 4 pezzi da 1m)

490123



Cremagliera zincata 30x12 mod. 4 attacchi fissaggio mecc. inclusi (conf. 4 pezzi da 1m)

490124



Cremagliera zincata 30x8 mod. 4 attacchi fissaggio mecc. inclusi (conf. 4 pezzi da 1m)

490125



Cremagliera nylon 30x20 mod. 4 con anima in acciaio (conf. 4pezzi da 1m)*

490333

PIGNONI



Pignone Z20 cremagliera

719167



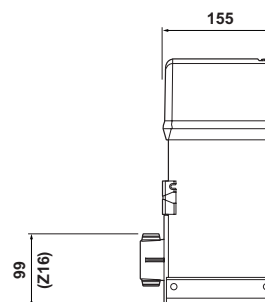
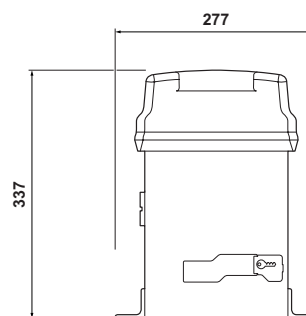
Pignone Z16 cremagliera

719130

NOTA

♦ Peso massimo del cancello: 400kg.

QUOTE D'INSTALLAZIONE (MM)



Per ulteriori configurazioni consultare il manuale di istruzioni

ALTRI
ACCESSORI

Pulsanti a
chiave
pagina 160

Coste di
sicurezza
pagina 171

Trasmittenti e
riceventi
pagina 152

Fotocellule e
colonnelle
pagina 168

Lampeggiatori
pagina 179

Accessori vari
pagina 180

Automazioni per
cancelli scorrevoli



ALTO
TRANSITO



Peso max anta

1.800 Kg

Velocità max

9,5 - 12 m/min.

844 E R

Motoriduttore 230V



- Massima sicurezza antischiacciamento: frizione bidisco a bagno d'olio abbinato ad encoder magnetico.
- Finecorsa magnetico.
- Predisposizione per fissaggio regolabile in altezza e lateralmente.



Sistema 230V
GREENtech:
844 E R + E145S



DIMENSIONI E CARATTERISTICHE TECNICHE

Modello	844 E R Z16	844 R
Tensione di alimentazione di rete	220-240V~ 50/60 Hz	
Motore elettrico	Asincrono monofase	
Potenza max	660 W	
Coppia max	37 Nm (*)	
Forza max di spinta	1.160 N (*)	1.160 N (Z16) - 930 N (Z20) (*)
Rapporto di riduzione	1:30	
Larghezza max anta	40 m	40 m (Z16) 50 m (Z20)
Velocità dell'anta	9,5 m/min	9,5 m/min (Z16) - 12 m/min (Z20)
Regolazione velocità e controllo motore	No	
Finecorsa	Magnetico	
Pignone	Z16 modulo 4	No
Encoder	Encoder Magnetico	
Regolazione della forza	Frizione bidisco in bagno d'olio e tramite scheda	
Temperatura ambiente di esercizio	-20°C ÷ +55°C	
Termoprotezione	120°C	
Grado di protezione	IP44	
Peso	14,5 Kg	
Tipo di olio	FAAC HP OIL	
Dimensioni (LxPxH)	277 x 155 x 388 mm	
Peso max anta	1.800 Kg	1.800 Kg (Z16) - 1.000 Kg (Z20)
Frequenza di utilizzo	70%	
Apparecchiatura elettronica	780D incorporata	Non compresa

(*) dati riferiti a 230V - 50Hz.

MODELLI FAMIGLIA

Modello	Codice articolo
844 E R Z16	109837
844 R	109838

CONFEZIONI

844 E R Z16, predisposta per applicazioni a cremagliera, comprende: un motoriduttore con pignone e scheda elettronica 780D, magneti di finecorsa, chiave di sblocco, carter copritivi.

844 R, predisposta per applicazioni a cremagliera, comprende: un motoriduttore senza pignone e senza scheda elettronica, magneti di finecorsa, chiave di sblocco, carter copritivi.

Schemi di installazione tipo a pag. 222

APPARECCHIATURE ELETTRONICHE



Scheda elettronica 780D (incorporata nell'automatismo) Info a pag. 142

63000710



Apparecchiatura elettronica 578D (installazione remota) Info a pag. 142

790922



Scheda elettronica E145S Info a pag. 140

790076

ACCESSORI



Contenitore mod. L per schede elettroniche

720118



Contenitore mod. E per schede elettroniche

720119



Contenitore mod. LM per schede elettroniche

720309

>>



Piastra di fondazione con regolazioni laterali ed in altezza

737816



Serratura con chiave personalizzata 1-10

71275101-10



Kit n°4 viti di fissaggio ad avvitare (conf. da 4 kit) da abbinare a 1 m di 490333

390178

CREMAGLIERE



Cremagliera zincata 30x12 mod. 4 attacchi a saldare inclusi (conf. 4 pezzi da 1m)

490122



Cremagliera zincata 30x8 mod. 4 attacchi a saldare inclusi (conf. 4 pezzi da 1m)

490123



Cremagliera zincata 30x12 mod. 4 attacchi fissaggio mecc. inclusi (conf. 4 pezzi da 1m)

490124

>>



Cremagliera zincata 30x8 mod. 4 attacchi fissaggio mecc. inclusi (conf. 4 pezzi da 1m)

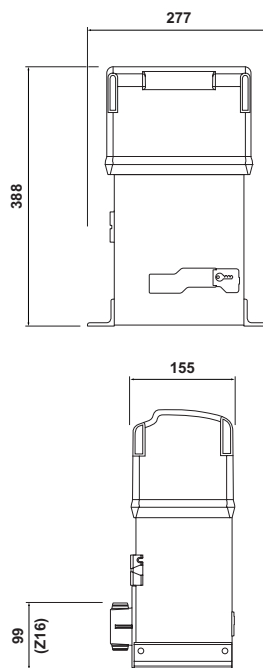
490125



Cremagliera nylon 30x20 mod.4 con anima in acciaio (conf. 4pezzi da 1m)*

490333

QUOTE D'INSTALLAZIONE (MM)



Per ulteriori configurazioni consultare il manuale di istruzioni

PIGNONI



Pignone Z20 cremagliera

719167



Pignone Z16 cremagliera

719130

NOTA

♦ Peso massimo del cancello: 400kg.

ALTRI ACCESSORI

Pulsanti a chiave pagina 160

Coste di sicurezza pagina 171

Trasmittenti e ricevitori pagina 152

Fotocellule e colonnette pagina 168

Lampeggiatori pagina 179

Accessori vari pagina 180

Automazioni per
cancelli scorrevoli



ALTO
TRANSITO



Peso max anta

1.600 - 2.200 Kg

Velocità max

7.2 - 9.5 - 12 m/min

844 ER 3PH

Motoriduttore 400V



- Nuova scheda elettronica E844 3PH integrata con rallentamenti e controllo encoder.
- Massima sicurezza antischiacciamento: frizione bidisco a bagno d'olio abbinato ad encoder magnetico.
- Finecorsa induttivo.
- Predisposizione per fissaggio regolabile in altezza e lateralmente.



DIMENSIONI E CARATTERISTICHE TECNICHE

Modello	844 ER 3PH
Tensione di alimentazione di rete	380-415V~ 3PH+N 50/60 Hz
Motore elettrico	Asincrono trifase
Potenza max	950 W
Coppia max	62 Nm (*)
Forza max di spinta	2500 N (Z12) - 1900 N (Z16) - 1500 N (Z20) (*)
Rapporto di riduzione	1:30
Larghezza max anta	30 m (Z12) - 40m (Z16) - 50 m (Z20)
Velocità dell'anta	7.2 m/min (Z12) - 9.5 m/min (Z16) - 12 m/min (Z20)
Regolazione velocità e controllo motore	No
Finecorsa	Induttivo con lamierino
Pignone	No
Encoder	No
Regolazione della forza	Frizione bidisco in bagno d'olio
Temperatura ambiente di esercizio	-20°C ÷ +55°(+65°C con frequenza di utilizzo 50%)
Termoprotezione	155°C
Grado di protezione	IP44
Peso	15 Kg
Tipo di olio	FAAC HP OIL
Dimensioni (LxPxH)	277 x 155 x 388 mm
Peso max anta	2.200 Kg (Z12) - 1.800 Kg (Z16) - 1.000 Kg (Z20)
Frequenza di utilizzo	70%
Apparecchiatura elettronica	Incorporata

(*) dati riferiti a 400V ~ 50Hz.

MODELLI FAMIGLIA

Modello	Codice articolo
844 ER 3PH	109924

CONFEZIONI

844 ER 3PH comprende: un motoriduttore predisposto per applicazione a cremagliera senza pignone e con scheda elettronica E844 3PH, lamierini fincorsa per assemblaggio meccanico, chiave di sblocco, carter copriviti.

Schemi di installazione tipo a pag. 222

APPARECCHIATURE ELETTRONICHE



Scheda elettronica E844 3PH (incorporata nell'automatismo) ↑
Info a pag. 142

202073

ACCESSORI



Contenitore mod. L per schede elettroniche

720118



Contenitore mod. E per schede elettroniche

720119



Contenitore mod. LM per schede elettroniche

720309

>>

CREMAGLIERE



Piastra di fondazione con regolazioni laterali ed in altezza

737816



Serratura con chiave personalizzata 1-10

71275101-10



Cremagliera zincata 30x12 mod. 4 attacchi a saldare inclusi (conf. 4 pezzi da 1m)

490122



Cremagliera zincata 30x12 mod. 4 attacchi fissaggio mecc. inclusi (conf. 4 pezzi da 1m)

490124

PIGNONI



Pignone Z20 cremagliera

719167



Pignone Z16 cremagliera

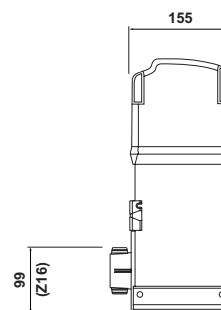
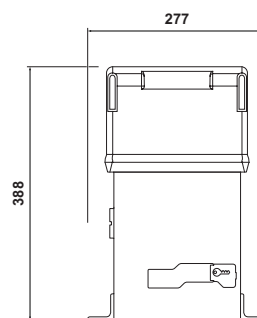
719130



Pignone Z12 cremagliera (cancello peso max 2.200 Kg) per 844 R 3PH

7191661

QUOTE D'INSTALLAZIONE (MM)



NOTA

♦ La scheda elettronica E844 3PH, fornita all'interno del motoriduttore, è compatibile con i contenitori mod. E-L-LM e può essere remotizzata all'occorrenza

Per ulteriori configurazioni consultare il manuale di istruzioni

ALTRI ACCESSORI

Pulsanti a chiave
pagina 160

Coste di sicurezza
pagina 171

Trasmittenti e ricevitori
pagina 152

Fotocellule e colonnette
pagina 168

Lampeggiatori
pagina 179

Accessori vari
pagina 180

Automazioni per
cancelli scorrevoli



ALTO
TRANSITO



Peso max anta

3.500 Kg

Velocità max

10 m/min

884 MC 3PH

Motoriduttore 400V



- Nuova scheda elettronica E844 3PH integrata con programmazione a display e pulsanti.
- Frizione bidisco a bagno d'olio.
- Dispositivo di frenatura: spazi ridotti di arresto e garantita la tenuta in chiusura del cancello.
- Cofano in acciaio con trattamento di cataforesi e verniciatura in poliesteri.

CE

DIMENSIONI E CARATTERISTICHE TECNICHE

Modello	884 MC 3PH
Tensione di alimentazione di rete	220-240V / 380-415V~ 3PH 50/60 Hz
Motore elettrico	Asincrono trifase
Potenza max	850 W
Coppia max	0 ÷ 155 Nm (*)
Forza max di spinta	3.200 N (*)
Rapporto di riduzione	1:43,2
Larghezza max anta	42 m
Regolazione velocità e controllo motore	No
Finecorsa	Microinterruttore a levetta e rullino
Pignone	No
Encoder	No
Regolazione della forza	Frizione bidisco in bagno d'olio
Temperatura ambiente di esercizio	-20°C ÷ +65°C
Termoprotezione	155°C
Grado di protezione	IP55
Peso	50 Kg
Tipo di olio	FAAC HP OIL
Dimensioni (LxPxH)	430 x 310 x 586 mm
Peso max anta	3.500 Kg
Frequenza di utilizzo	100% (fino a 2.000 Kg) - 50% (oltre 2.000 Kg)
Apparecchiatura elettronica	E844 3PH incorporata

(*) dati riferiti a 230/400V ~ 50Hz.

MODELLI FAMIGLIA

Modello	Codice articolo
884 MC 3PH	109885

CONFEZIONI

884 MC 3PH comprende: un motoriduttore predisposto per applicazione a cremagliera senza pignone e con scheda elettronica E844 3PH, lamierini di finecorsa, chiave di sblocco.

Schemi di installazione tipo a pag. 223

APPARECCHIATURE ELETTRONICHE



Scheda elettronica E844 3PH (incorporata nell'automatismo)
Info a pag. 142

202073

ACCESSORI



Piastra di fondazione

737628

CREMAGLIERE



Cremagliera zincata 30x30 modulo 6 (lunghezza 1 m)

719328



Confezione angolari per fissaggio cremagliera (3 pz)

722123

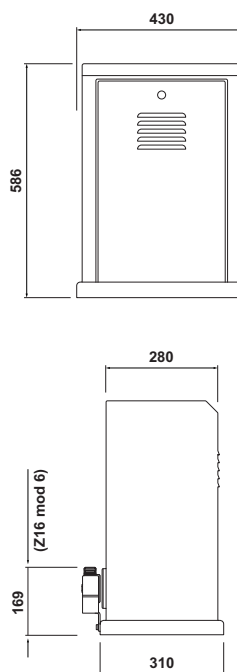
PIGNONI



Pignone Z16 modulo 6 con protezione per cremagliera

719169

QUOTE D'INSTALLAZIONE (MM)



Per ulteriori configurazioni consultare il manuale di istruzioni

ALTRI ACCESSORI

Pulsanti a chiave
pagina 160

Coste di sicurezza
pagina 171

Trasmittenti e riceventi
pagina 152

Fotocellule e colonnette
pagina 168

Lampeggiatori
pagina 179

Accessori vari
pagina 180

Automazioni per
cancelli scorrevoli



ALTO
TRANSITO



Peso max anta

1.800 Kg

Velocità max

40 m/min



C851

Motoriduttore 230V



- Ideale per applicazioni speciali in cui siano richiesti elevata velocità ed un servizio continuo (100%).
- Irreversibilità garantita da elettrofreno integrato
- Programmazione della velocità mediante inverter di frequenza integrato **nella scheda di comando E850S**.



DIMENSIONI E CARATTERISTICHE TECNICHE

Modello	C851
Tensione di alimentazione di rete	220-240V~ 50/60 Hz
Motore elettrico	1.1 KW trifase a quattro poli
Tipo di motoriduttore	Vite senza fine con lubrificazione ad olio
Potenza max	1.800 W
Coppia max	168 Nm (*)
Forza max di spinta	3.000 N (*)
Larghezza max anta	20 m
Velocità dell'anta	20 ÷ 40 m/min (regolabile)
Regolazione velocità e controllo motore	Su scheda elettronica
Finecorsa	meccanici integrati + magnetico
Pignone	Z28 modulo 4
Temperatura ambiente di esercizio	-20°C ÷ +55°C
Termoprotezione	75°C
Grado di protezione	IP54
Peso	40 Kg
Dimensioni (LxPxH)	510 x 295 x 467 mm
Peso max anta	1.800 Kg
Frequenza di utilizzo	100% (T=25 °C)
Apparecchiatura elettronica	E850S incorporata

(*) dati riferiti a 230V~ 50Hz.

MODELLI FAMIGLIA

Modello	Codice articolo
C851	109903

CONFEZIONI

C851 comprende: un motoriduttore predisposto per applicazione a cremagliera con pignone Z28, con apparecchiatura elettronica E850S dotata di inverter a bordo e finecorsa magnetici e meccanici incorporati.

Schemi di installazione tipo a pag. 223

APPARECCHIATURE ELETTRONICHE



Scheda elettronica
E850S incorporata
Info a pag. 142

63003207

ACCESSORI



Piastra di fondazione
C851

737850

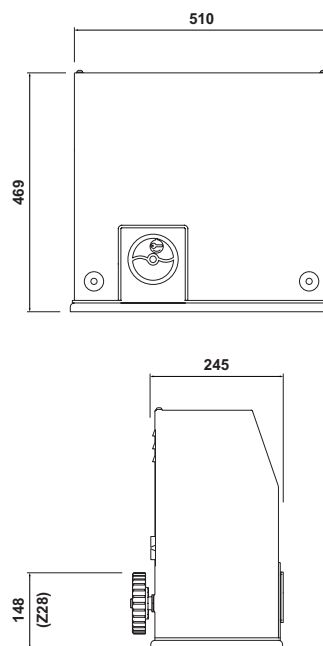
CREMAGLIERE



Cremagliera zincata
30x12 mod. 4 attacchi a
saldare inclusi (conf. 4
pezzi da 1m)

490122

QUOTE D'INSTALLAZIONE (MM)



Per ulteriori configurazioni consultare il manuale di istruzioni

**ALTRI
ACCESSORI**

**Pulsanti a
chiave**
pagina 160

**Coste di
sicurezza**
pagina 171

**Trasmettenti e
riceventi**
pagina 152

**Fotocellule e
colonnelle**
pagina 168

Lampeggiatori
pagina 179

Accessori vari
pagina 180

LARGHEZZA
MAX PORTA
LXH

| m |

TRANSITO



MEDIO

AUTOMAZIONI PER PORTE SEZIONALI

3x3,80

5x3,80

BASCULANTE
a molle/contrappesi

SEZIONALE

D600

D600

D700HS

D700HS

D1000

D1000

D600

D700HS

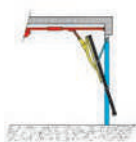
D1000

540

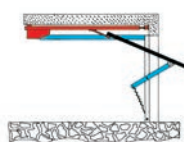
541

541 3PH

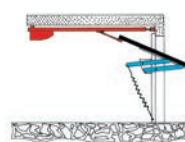
Tipi di porte basculanti/sezionali automatizzabili con: D600 - D700 HS - D1000



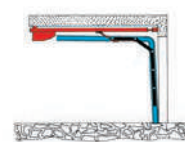
A CONTRAPPESI



GUIDE ORIZZONTALI



DOPPIA LEVA



SEZIONALE

Automazioni per porte
sezionali



MEDIO
TRANSITO



Forza max tiro/spinta

600 N



D600

Attuatore elettromeccanico 24V a traino



- Installazione rapida e semplice grazie al binario premontato ed innesto a rotazione.
- Trasmissione a cinghia.
- Rallentamento elettronico di finecorsa regolabile ed inversione su ostacolo.



DIMENSIONI E CARATTERISTICHE TECNICHE

Modello	D600
Tensione di alimentazione di rete	220-240V - 50/60 Hz
Motore elettrico	Con spazzole 24V $\overline{\text{---}}$
Potenza max	220 W
Forza max di spinta	600 N
Altezza min architrave	35 mm
Luce di cortesia	230V - 40 W (max)
Temporizzazione lampada di cortesia	120 s
Velocità max carrello	6,6 m/min
Velocità di rallentamento	1,3 m/min
Encoder	Elettronico
Rumorosità	45 dbA
Temperatura ambiente di esercizio	-20 °C ÷ +55 °C
Grado di protezione	Solo per uso interno (IP20)
Peso	6,2 Kg
Dimensioni (LxPxH)	360 x 200 x 145 mm
Dimensione max porta (LxH)	Vedi tabella BINARI A CINGHIA
Apparecchiatura elettronica	E600 incorporata
Frequenza di utilizzo	Uso continuo

MODELLI FAMIGLIA

Modello	Codice articolo
D600	110600

CONFEZIONI

IMPORTANTE: ad ogni operatore D600 deve sempre essere abbinato un binario in pezzo singolo o due pezzi con trascinamento a cinghia.
D600 comprende: un operatore elettromeccanico con apparecchiatura elettronica e lampada di cortesia temporizzata, accessori per l'installazione, dispositivo di sblocco interno.

Schemi di installazione tipo a pag. 224

APPARECCHIATURE ELETTRONICHE



Scheda elettronica E600 incorporata
Info a pag. 140

2024015

ACCESSORI



Braccio ricurvo per porte sezionali

390768



Supporto centrale binario fornito di serie con binari in due pezzi

390765



Kit batteria d'emergenza XBAT 24

390923

>>

NOTA

Importante: le schede elett. E600/E700 HS/E1000, con la nuova tecnologia

 sono compatibili solamente con la ricevente XF 433/XF 868.

Le automazioni D600 - D700 HS - D1000 possono essere equipaggiate solo con il lampeggiatore XL24L.

Per installare lo sblocco esterno a chiave è necessario utilizzare anche l'accessorio cavo e guaina per sblocco esterno.



Cavo e guaina per sblocco esterno (applicazione alla maniglia esistente)

390488



Sblocco esterno a chiave per porte con spessore oltre i 15 mm, da 1 a 10

424591001-10

BINARI A CINGHIA

Binario	Dimensioni max porta L x H (m)	Dimensioni max porta sezionale L x H (m)	Lunghezza binario (mm)	Max corsa carrello (mm)	Codice articolo
Unico a cinghia	3,00 x 2,15	5,00 x 2,02	2400	2020	390120
Unico a cinghia	3,00 x 2,60	5,00 x 2,62	3000	2620	390126
Unico a cinghia	3,00 x 3,20	5,00 x 3,20	3600	3200	390132
Unico a cinghia	3,00 x 3,80	5,00 x 3,80	4200	3800	390139
Due pezzi a cinghia	3,00 x 2,60	5,00 x 2,62	3000	2620	390226
Due pezzi a cinghia	3,00 x 3,20	5,00 x 3,20	3600	3200	390232
Due pezzi a cinghia	3,00 x 3,80	5,00 x 3,80	4200	3800	390239

ALTRI ACCESSORI

Pulsanti a chiave
pagina 160

Coste di sicurezza
pagina 171

Trasmittenti e ricevitori
pagina 152

Fotocellule e colonnette
pagina 168

Lampeggiatori
pagina 179

Accessori vari
pagina 180

Automazioni per porte
sezionali



MEDIO
TRANSITO



Forza max tiro/spinta

700 N



D700 HS

Attuatore elettromeccanico 24V a traino



- Installazione rapida e semplice grazie al binario premontato ed innesto a rotazione.
- Trasmissione a cinghia.
- Velocità fino a 12 m/minuto. Il doppio rispetto alle automazioni tradizionali!



DIMENSIONI E CARATTERISTICHE TECNICHE

Modello	D700 HS
Tensione di alimentazione di rete	220-240V~ 50/60 Hz
Motore elettrico	Con spazzole 24V ---
Potenza max	440 W
Forza max di spinta	700 N
Altezza min architrave	35 mm
Luce di cortesia	230V - 40 W (max)
Temporizzazione lampada di cortesia	120 s
Velocità max carrello	12 m/min
Velocità di rallentamento	2,5 m/min
Encoder	Elettronico
Rumorosità	45 dbA
Temperatura ambiente di esercizio	-20 °C ÷ +55 °C
Grado di protezione	Solo per uso interno (IP20)
Peso	6,3 Kg
Dimensioni (LxPxH)	360 x 200 x 145 mm
Dimensione max porta (LxH)	Vedi tabella BINARI A CINGHIA
Apparecchiatura elettronica	E700HS incorporata
Frequenza di utilizzo	Uso continuo

MODELLI FAMIGLIA

Modello	Codice articolo
D700 HS	110602

CONFEZIONI

IMPORTANTE: ad ogni operatore D700 HS deve sempre essere abbinato un binario in pezzo singolo o due pezzi con trascinamento a cinghia.
D700 HS comprende: un operatore elettromeccanico con apparecchiatura elettronica e lampada di cortesia temporizzata, accessori per l'installazione, dispositivo di sblocco interno.

Schemi di installazione tipo a pag. 224

APPARECCHIATURE ELETTRONICHE



Scheda elettronica E700 HS incorporata
Info a pag. 140

63002425

ACCESSORI



Braccio ricurvo per porte sezionali

390768



Supporto centrale binario fornito di serie con binari in due pezzi

390765



Kit batteria d'emergenza XBAT 24

390923

>>



Cavo e guaina per sblocco esterno (applicazione alla maniglia esistente)

390488



Sblocco esterno a chiave per porte con spessore oltre i 15 mm, da 1 a 10

424591001-10

NOTA

Importante: le schede elett. E600/E700 HS/E1000, con la nuova tecnologia

SEBEC sono compatibili solamente con la ricevente XF 433/XF 868.

Le automazioni D600 - D700 HS - D1000 possono essere equipaggiate solo con il lampeggiatore XL24L.

Per installare lo sblocco esterno a chiave è necessario utilizzare anche l'accessorio cavo e guaina per sblocco esterno.

BINARI A CINGHIA

Binario	Dimensioni max porta L x H (m)	Dimensioni max porta sezionale L x H (m)	Lunghezza binario (mm)	Max corsa carrello (mm)	Codice articolo
Unico a cinghia	3,00 x 2,15	5,00 x 2,02	2400	2020	390120
Unico a cinghia	3,00 x 2,60	5,00 x 2,62	3000	2620	390126
Unico a cinghia	3,00 x 3,20	5,00 x 3,20	3600	3200	390132
Unico a cinghia	3,00 x 3,80	5,00 x 3,80	4200	3800	390139
Due pezzi a cinghia	3,00 x 2,60	5,00 x 2,62	3000	2620	390226
Due pezzi a cinghia	3,00 x 3,20	5,00 x 3,20	3600	3200	390232
Due pezzi a cinghia	3,00 x 3,80	5,00 x 3,80	4200	3800	390239

ALTRI ACCESSORI

Pulsanti a chiave
pagina 160

Coste di sicurezza
pagina 171

Trasmittenti e ricevitori
pagina 152

Fotocellule e colonnette
pagina 168

Lampeggiatori
pagina 179

Accessori vari
pagina 180

Automazioni per porte sezionali



MEDIO
TRANSITO



Forza max tiro/spinta

1000 N



D1000

Attuatore elettromeccanico 24V a traino



- Installazione rapida e semplice grazie al binario premontato ed innesto a rotazione.
- Trasmissione a cinghia.
- Rallentamento elettronico di finecorsa regolabile ed inversione su ostacolo.



DIMENSIONI E CARATTERISTICHE TECNICHE

Modello	D1000
Tensione di alimentazione di rete	220-240V~ 50/60 Hz
Motore elettrico	Con spazzole 24V
Potenza max	350 W
Forza max di spinta	1000 N
Altezza min architrave	35 mm
Luce di cortesia	230V - 40 W (max)
Temporizzazione lampada di cortesia	120 s
Velocità max carrello	6,6 m/min
Velocità di rallentamento	1,3 m/min
Encoder	Elettronico
Rumorosità	45 dbA
Temperatura ambiente di esercizio	-20 °C ÷ +55 °C
Grado di protezione	Solo per uso interno (IP20)
Peso	6,4 Kg
Dimensioni (LxPxH)	360 x 200 x 145 mm
Dimensione max porta (LxH)	Vedi tabella BINARI A CINGHIA
Apparecchiatura elettronica	E1000 integrata
Frequenza di utilizzo	Uso continuo

MODELLI FAMIGLIA

Modello	Codice articolo
D1000	110601

CONFEZIONI

IMPORTANTE: ad ogni operatore D1000 deve sempre essere abbinato un binario in pezzo singolo o due pezzi con trascinamento a cinghia.
D1000 comprende: un operatore elettromeccanico con apparecchiatura elettronica e lampada di cortesia temporizzata, accessori per l'installazione, dispositivo di sblocco interno.

Schemi di installazione tipo a pag. 225

APPARECCHIATURE ELETTRONICHE



Scheda elettronica E1000 incorporata
Info a pag. 140

2024025

ACCESSORI



Braccio ricurvo per porte sezionali

390768



Adattatore GDA 2400 per porte basculanti a contrappesi di altezza max 2400 mm

390548



Supporto centrale binario fornito di serie con binari in due pezzi

390765

>>



Kit batteria d'emergenza XBAT 24

390923



Cavo e guaina per sblocco esterno (applicazione alla maniglia esistente)


390488



Sblocco esterno a chiave per porte con spessore oltre i 15 mm, da 1 a 10

424591001-10

NOTA

Importante: le schede elett. E600/E700 HS/E1000, con la nuova tecnologia  sono compatibili solamente con la ricevente XF 433/XF 868.

Le automazioni D600 - D700 HS - D1000 possono essere equipaggiate solo con il lampeggiatore XL24L.

Per installare lo sblocco esterno a chiave è necessario utilizzare anche l'accessorio cavo e guaina per sblocco esterno.

BINARI A CINGHIA

Binario	Dimensioni max porta L x H (m)	Dimensioni max porta sezionale L x H (m)	Lunghezza binario (mm)	Max corsa carrello (mm)	Codice articolo
Unico a cinghia	3,00 x 2,15	5,00 x 2,02	2400	2020	390120
Unico a cinghia	3,00 x 2,60	5,00 x 2,62	3000	2620	390126
Unico a cinghia	3,00 x 3,20	5,00 x 3,20	3600	3200	390132
Unico a cinghia	3,00 x 3,80	5,00 x 3,80	4200	3800	390139
Due pezzi a cinghia	3,00 x 2,60	5,00 x 2,62	3000	2620	390226
Due pezzi a cinghia	3,00 x 3,20	5,00 x 3,20	3600	3200	390232
Due pezzi a cinghia	3,00 x 3,80	5,00 x 3,80	4200	3800	390239

ALTRI ACCESSORI

Pulsanti a chiave
pagina 160

Coste di sicurezza
pagina 171

Trasmittenti e ricevitori
pagina 152

Fotocellule e colonnette
pagina 168

Lampeggiatori
pagina 179

Accessori vari
pagina 180



MEDIO
TRANSITO

Peso max porta

Vedi grafico

540

Motoriduttore 230V per porte sezionali industriali



- Installazione diretta sull'albero portamolle o indiretta tramite rinvio a catena.
- Motoriduttore irreversibile.
- Ideali per applicazioni industriali con comando "a uomo presente".



DIMENSIONI E CARATTERISTICHE TECNICHE

Modello	540 V BPR
Tensione di alimentazione di rete	220-240V~ 50/60 Hz
Motore elettrico	Asincrono monofase
Potenza max	800 W
Presa di moto	Albero passante diam. 25,4 mm (1")
Velocità di rotazione presa di moto	23 giri/min (*)
Corsa max	24 giri
Coppia max	50 Nm (*)
Peso max porta	Vedi grafico CAMPO DI APPLICAZIONE
Encoder	No
Temperatura ambiente di esercizio	-20 °C ÷ +55 °C
Grado di protezione	IP54
Tipo di olio	FAAC HP OIL
Peso	14 Kg
Dimensioni (LxPxH)	92 x 376 x 266 mm
Apparecchiatura elettronica	540BPR incorporata
Frequenza di utilizzo	S3 - 40%

(*) dati riferiti a 230V~ 50Hz.

MODELLI FAMIGLIA

Modello	Codice articolo
540 V BPR	109512

CONFEZIONI

540 V BPR comprende: un motoriduttore con finecorsa e scheda elettronica 540BPR integrata, piastra di fissaggio, dispositivo di sblocco d'emergenza "a cordino", dispositivo di movimentazione manuale "a catena" (verricello) per installazioni con altezza fino a 4 m.

Schemi di installazione tipo a pag. 225

APPARECCHIATURE ELETTRONICHE



Scheda elettronica 540BPR (incorporata nell'automatismo) Info a pag. 144

2022805

ACCESSORI



Piastra di fissaggio per regolazione tridimensionale

390721



Prolunga sblocco rapido per installazioni fino a 8 m[†]

390719



Prolunga verricello a catena per installazioni fino ad 8 m[†]

390720

>>



Kit rinvio applicazioni "Fuori asse" R. 1:1,5[†]

390744



Kit rinvio applicazioni "Fuori asse" R. 1:2,0[†]

390745



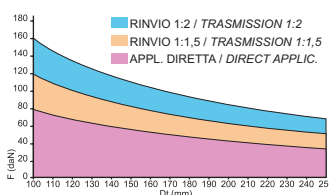
Pulsantiera XB300

402500

NOTA

- ◆ Per altezze superiori a 4 m prevedere il cod. 390719 e/o il cod. 390720.
- ◆ Il Kit rinvio R. 1:1,5 comprende: Piastra di fissaggio del motoriduttore comprensiva di sistema di regolazione tensione a catena, Pignone Z20 con albero per installazione sul motoriduttore, Pignone Z30 con albero per installazione sull'albero del portone sezionale, Catena di rinvio.
- ◆ Il Kit rinvio R. 1:2,0 comprende: Piastra di fissaggio del motoriduttore comprensiva di sistema di regolazione tensione a catena, Pignone Z20 con albero per installazione sul motoriduttore, Pignone Z40 con albero per installazione sull'albero del portone sezionale, Catena di rinvio.

GRAFICO - CAMPI DI APPLICAZIONE



Per valutare la corretta applicazione dell'automazione rilevare la forza necessaria per sollevare la porta (valore rilevabile anche sulla documentazione della porta stessa) e il diametro del tamburo avvolgifiuni. Il grafico consentirà di determinare la possibile applicazione del motoriduttore e la necessità di utilizzo di un kit rinvio applicazione fuori asse (vedere accessori).

LEGENDA:
F= Forza max necessaria alla movimentazione manuale della porta
Dt= Diametro del tamburo avvolgifiuni

ALTRI ACCESSORI

Pulsanti a chiave
pagina 160

Coste di sicurezza
pagina 171

Trasmittenti e ricevitori
pagina 152

Fotocellule e colonnette
pagina 168

Lampeggiatori
pagina 179

Accessori vari
pagina 180



MEDIO
TRANSITO

Peso max porta

Vedi grafico

541

Motoriduttore 230V per porte sezionali industriali



- Installazione diretta sull'albero portamolle o indiretta tramite rinvio a catena.
- Motoriduttore irreversibile.
- Ideale per utilizzo "a logiche automatiche/semiautomatiche" con apparecchiatura "remota".

CE

DIMENSIONI E CARATTERISTICHE TECNICHE

Modello	541 V
Tensione di alimentazione di rete	220-240V~ 50/60 Hz
Motore elettrico	Asincrono monofase
Potenza max	800 W
Presa di moto	Albero passante diam. 25,4 mm (1")
Velocità di rotazione presa di moto	23 giri/min (*)
Corsa max	24 giri
Coppia max	50 Nm (*)
Peso max porta	Vedi grafico CAMPO DI APPLICAZIONE
Encoder	Integrato
Temperatura ambiente di esercizio	-20 °C ÷ +55 °C
Grado di protezione	IP54
Tipo di olio	FAAC HP OIL
Peso	14 Kg
Dimensioni (LxPxH)	92 x 376 x 266 mm
Apparecchiatura elettronica	Non compresa
Frequenza di utilizzo	S3 - 40%

(*) dati riferiti a 230V~ 50Hz.

MODELLI FAMIGLIA

Modello	Codice articolo
541 V	109542

CONFEZIONI

541 V comprende: un motoriduttore con finecorsa ed encoder integrato, piastra di fissaggio, dispositivo di sblocco d'emergenza "a cordino", dispositivo di movimentazione manuale "a catena" (verricello) per installazioni con altezza fino a 4 m.

Schemi di installazione tipo a pag. 226

APPARECCHIATURE ELETTRONICHE



Unità elettronica EB 578D (scheda 578D, contenitore, sezionatore, pulsantiera comando e chiave attivazione)

402501



Apparecchiatura elettronica 578D (installazione remota)
Info a pag. 142

790922

ACCESSORI



Contenitore mod. L per schede elettroniche

720118



Contenitore mod. E per schede elettroniche

720119



Contenitore mod. LM per schede elettroniche

720309

>>



Piastra di fissaggio per regolazione tridimensionale

390721



Prolunga sblocco rapido per installazioni fino a 8 m[♦]

390719



Prolunga verricello a catena per installazioni fino ad 8 m[♦]

390720



Kit rinvio applicazioni "Fuori asse" R. 1:1,5[♦]

390744



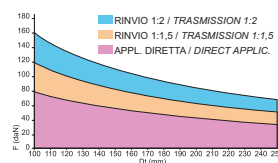
Kit rinvio applicazioni "Fuori asse" R. 1:2,0[♦]

390745

NOTA

- ♦ Per altezze superiori a 4 m prevedere il cod. 390719 e/o il cod. 390720.
- ♦ Il Kit rinvio R. 1:1,5 comprende: Piastra di fissaggio del motoriduttore comprensiva di sistema di regolazione tensione a catena, Pignone Z20 con albero per installazione sul motoriduttore, Pignone Z30 con albero per installazione sull'albero del portone sezionale, Catena di rinvio.
- ♦ Il Kit rinvio R. 1:2,0 comprende: Piastra di fissaggio del motoriduttore comprensiva di sistema di regolazione tensione a catena, Pignone Z20 con albero per installazione sul motoriduttore, Pignone Z40 con albero per installazione sull'albero del portone sezionale, Catena di rinvio.

GRAFICO - CAMPI DI APPLICAZIONE



Per valutare la corretta applicazione dell'automazione rilevare la forza necessaria per sollevare la porta (valore rilevabile anche sulla documentazione della porta stessa) e il diametro del tamburo avvolgifiuni. Il grafico consentirà di determinare la possibile applicazione del motoriduttore e la necessità di utilizzo di un kit rinvio applicazione fuori asse (vedere accessori).

LEGENDA:
F= Forza max necessaria alla movimentazione manuale della porta
Dt= Diametro del tamburo avvolgifiuni

ALTRI ACCESSORI

Pulsanti a chiave
pagina 160

Coste di sicurezza
pagina 171

Trasmittenti e ricevitori
pagina 152

Fotocellule e colonnette
pagina 168

Lampeggiatori
pagina 179

Accessori vari
pagina 180

Automazioni per porte
sezionali



MEDIO
TRANSITO



Peso max porta

Vedi grafico

541 3PH

Motoriduttore 400V per porte sezionali industriali



- Installazione diretta sull'albero portamolle o indiretta tramite rinvio a catena.
- Motoriduttore irreversibile.
- Ideale per utilizzo "a logiche automatiche/semiautomatiche" con apparecchiatura "remota".

CE

DIMENSIONI E CARATTERISTICHE TECNICHE

Modello	541 V 3PH
Tensione di alimentazione di rete	380-415V~ 3PH+N 50/60 Hz
Motore elettrico	Asincrono trifase
Potenza max	720 W
Presa di moto	Albero passante diam. 25,4 mm (1")
Velocità di rotazione presa di moto	23 giri/min (*)
Corsa max	24 giri
Coppia max	70 Nm (*)
Peso max porta	Vedi grafico CAMPO DI APPLICAZIONE
Encoder	No
Temperatura ambiente di esercizio	-20 °C ÷ +55 °C
Grado di protezione	IP54
Tipo di olio	FAAC HP OIL
Peso	14 Kg
Dimensioni (LxPxH)	92 x 376 x 266 mm
Apparecchiatura elettronica	Non compresa
Frequenza di utilizzo	S3 - 60%

(*) dati riferiti a 400V~ 50Hz.

MODELLI FAMIGLIA

Modello	Codice articolo
541 V 3PH	109550

CONFEZIONI

541 V 3PH comprende: un motoriduttore con fincorsa, piastra di fissaggio, dispositivo di sblocco d'emergenza "a cordino", dispositivo di movimentazione manuale "a catena" (verricello) per installazioni con altezza fino a 4 m.

Schemi di installazione tipo a pag. 226

APPARECCHIATURE ELETTRONICHE



Unità elettronica EB 540BPR 3PH (scheda 540BPR, contenitore, sezionatore, teleruttori, pulsantiera comando e chiave attivazione)

402502



Unità elettronica EB 578D 3PH (scheda 578D, contenitore, sezionatore, teleruttori, pulsantiera di comando e chiave attivazione)

402504

ACCESSORI



Piastra di fissaggio per regolazione tridimensionale

390721



Prolunga sblocco rapido per installazioni fino a 8 m [♦]

390719



Prolunga verricello a catena per installazioni fino ad 8 m [♦]

390720

>>



Kit rinvio applicazioni "Fuori asse" R. 1:1,5 [♦]

390744



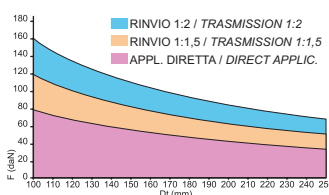
Kit rinvio applicazioni "Fuori asse" R. 1:2,0 [♦]

390745

NOTA

- ♦ Per altezze superiori a 4 m prevedere il cod. 390719 e/o il cod. 390720.
- ♦ Il Kit rinvio R. 1:1,5 comprende: Piastra di fissaggio del motoriduttore comprensiva di sistema di regolazione tensione a catena, Pignone Z20 con albero per installazione sul motoriduttore, Pignone Z30 con albero per installazione sull'albero del portone sezionale, Catena di rinvio.
- ♦ Il Kit rinvio R. 1:2,0 comprende: Piastra di fissaggio del motoriduttore comprensiva di sistema di regolazione tensione a catena, Pignone Z20 con albero per installazione sul motoriduttore, Pignone Z40 con albero per installazione sull'albero del portone sezionale, Catena di rinvio.

GRAFICO - CAMPI DI APPLICAZIONE



LEGENDA:
F= Forza max necessaria alla movimentazione manuale della porta
Dt= Diametro del tamburo avvolgiferi

Il grafico indica con quale tipo di applicazione si può installare il 541 3PH considerando la forza massima necessaria per muovere manualmente la porta F, espressa in daN (1daN = forza necessaria per sollevare 1,02 Kg), ed il diametro del tamburo avvolgiferi Dt, espresso in millimetri. Se ad esempio si ha una porta che può essere movimentata con una forza di 108 daN ed il tamburo ha un diametro di 180 mm, occorre installare il 541 3PH con rinvio a catena 1:1,5. N.B. La forza F può essere misurata con un dinamometro. Essa non ha una relazione diretta con il peso della porta, bensì con il suo bilanciamento.

ALTRI ACCESSORI

Pulsanti a chiave
pagina 160

Coste di sicurezza
pagina 171

Trasmittenti e ricevitori
pagina 152

Fotocellule e colonnette
pagina 168

Lampeggiatori
pagina 179

Accessori vari
pagina 180



LARGHEZZA
MAX PORTA
LXH

| m |

TRANSITO

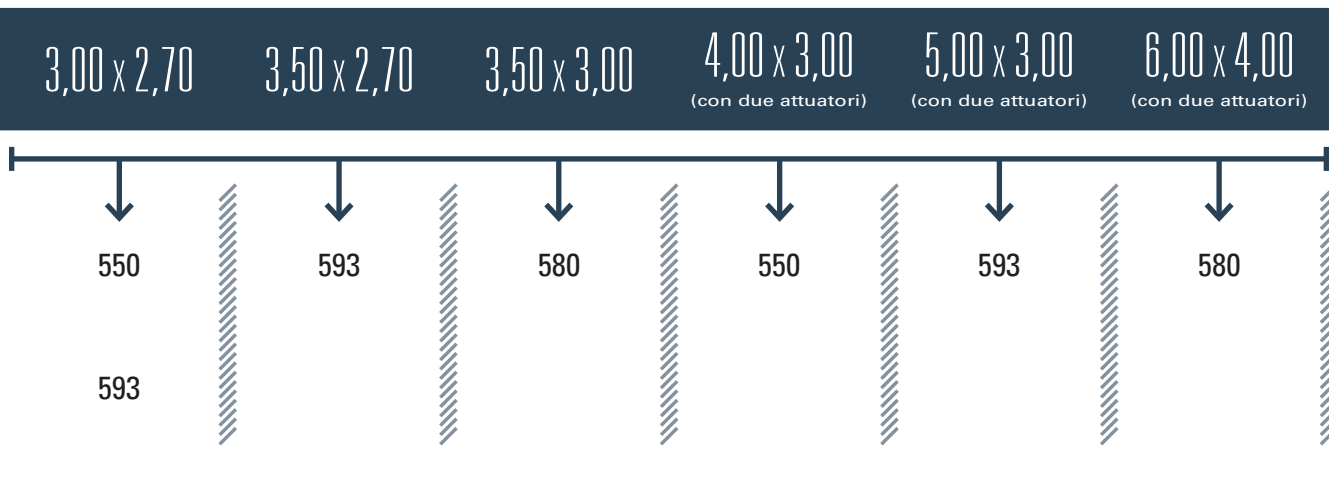


MEDIO



ALTO

AUTOMAZIONI PER PORTE BASCULANTI



550*



593**

580**

* elettromeccanico ** oleodinamico

Schemi di installazione tipo a pag. 210

Automazioni per porte
basculanti



MEDIO
TRANSITO

Dimensioni max porta (L X H)

3 x 2,7 m (4 x 3 m con
due attuatori)

Peso max porta

10 Kg/mq

550

Attuatore elettromeccanico 230V



- Sicurezza antischiacciamento: dispositivo elettronico di regolazione coppia motrice ed ENCODER.
- Finecorsa microswitch integrati per maggior frequenza di utilizzo.
- Sblocco interno e predisposizione per sblocco esterno con chiave personalizzata.
- Regolazione indipendente di forza e velocità in apertura e chiusura.



DIMENSIONI E CARATTERISTICHE TECNICHE

Modello	550 ITT	550 Slave	550 L ITT	550 L Slave
Tensione di alimentazione di rete	220-240V~ 50/60 Hz			
Motore elettrico	Asincrono monofase			
Potenza max	350 W		280 W	
Coppia max	300 Nm (*)		250 Nm (*)	
Velocità angolare max	12 °/s (*)		8 °/s (*)	
Tempo di apertura	15 s		22 s	
Encoder	Ottico			
Temperatura ambiente di esercizio	-20 °C ÷ +55 °C			
Termoprotezione	140 °C			
Grado di protezione	Solo per uso interno (IP31)			
Peso	7,5 Kg			
Dimensioni (LxPxH)	670 x 175 x 120 mm			
Dimensione max porta (LxH)	3,00 x 2,70 (**)	4,00 x 3,00 (**)	3,00 x 2,70 (**)	4,00 x 3,00 (**)
Peso max porta	10 Kg/mq			
Apparecchiatura elettronica	E550 incorporata	Non compresa	E550 incorporata	Non compresa
Frequenza di utilizzo	S3 - 30%			

(*) dati riferiti a 230V~ 50Hz.

(**) Per porte basculanti con larghezza da 3 a 4 m (alt. 3 m) utilizzare un attuatore 550 ITT ed uno 550 Slave. In tal caso l'apparecchiatura elettronica E550 incorporata nel 550 ITT gestisce anche il 550 Slave. Lo stesso vale per la versione L.

MODELLI FAMIGLIA

Modello	Codice articolo
550 ITT	110549
550 Slave	110553
550 L ITT	110562
550 L Slave	110558

CONFEZIONI

550 Slave / 550 L Slave comprendono: un attuatore elettromeccanico, carter di protezione con plafoniera incorporata, lampada di cortesia temporizzata, un condensatore di spunto 10 μ F 400V (8 μ F 400V mod. L).

550 ITT / 550 L ITT comprendono: un attuatore elettromeccanico, carter di protezione con plafoniera incorporata, apparecchiatura elettronica E550, finecorsa meccanici di apertura e chiusura, encoder, lampada di cortesia temporizzata, un condensatore di spunto 10 μ F 400V (8 μ F 400V mod. L).

Schemi di installazione tipo a pag. 227

APPARECCHIATURE ELETTRONICHE



Scheda elettronica E550 (incorporata nell'automatismo)
Info a pag. 140

2022855

ACCESSORI



Longherone di fissaggio lunghezza 1,5 m

722136



Longherone di fissaggio lunghezza 2 m

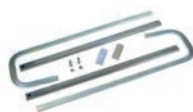
722140



Confezioni con due bracci telescopici dritti

390563

>>



Confezioni con due bracci telescopici curvi

390564



Confezioni con due bracci telescopici dritti con boccola non a saldare

738709



Coppia tubi di trasmissione 1,5 m, supporti, installaz. con 1 operatore

736022



Coppia tubi di trasmissione, supporti, installaz. con 2 operatori

390592



Sblocco esterno con chiavi personalizzate dal n. 1 al n. 10

424550001-10



Kit per sblocco esterno

390607

>>



Kit per grado di protezione IP44

110554



Prolunga sblocco esterno per porte con spessore oltre i 15 mm

424551

ALTRI
ACCESSORI

Pulsanti a
chiave
pagina 160

Coste di
sicurezza
pagina 171

Trasmittenti e
riceventi
pagina 152

Fotocellule e
colonnelle
pagina 168

Lampeggiatori
pagina 179

Accessori vari
pagina 180

Automazioni per porte
basculanti



ALTO
TRANSITO



Dimensioni max porta (L X H)

3,5 x 2,7 m (5 x 3 m con
due attuatori)

Peso max porta

15 Kg/mq

593

Attuatore oleodinamico 230V



- Sicurezza antischiacciamento garantito da un dispositivo oleodinamico.
- Attuatore sicuro durevole, potente e silenzioso.
- Antintrusione affidata al blocco idraulico in apertura e chiusura.
- Possibilità di applicazione doppia su porte di dimensioni importanti.



Sistema
GREENtech:
593 + E045S o
E145S



DIMENSIONI E CARATTERISTICHE TECNICHE

Modello	593
Tensione di alimentazione di rete	220-240V~ 50/60 Hz
Motore elettrico	Asincrono monofase
Potenza max	220 W
Coppia max	400 Nm (*)
Portata gruppo motore-pompa	0,75 lpm (*)
Velocità angolare max	9°15'/s (*)
Tempo di apertura	20
Temperatura ambiente di esercizio	-20 °C ÷ +55 °C
Termoprotezione	120 °C
Grado di protezione	IP55
Tipo di olio	FAAC HP OIL
Peso	10 Kg
Dimensioni (LxPxH)	500 x 148 x 93 mm
Dimensione max porta (LxH)	3,50 x 2,70 5,00 X 3,00 (con due attuatori)
Peso max porta	15 Kg/mq
Apparecchiatura elettronica	Non compresa
Frequenza di utilizzo	50 cicli/ora

(*) dati riferiti a 230V~ 50Hz.

MODELLI FAMIGLIA

Modello	Codice articolo
593	110597

CONFEZIONI

593 comprende: un attuatore oleodinamico, staffe di fissaggio, un condensatore di spunto 8µF 400V.

Schemi di installazione tipo a pag. 227

APPARECCHIATURE ELETTRONICHE



Scheda elettronica E045S
Info a pag. 140

790077



Scheda elettronica E145S
Info a pag. 140

790076

ACCESSORI



Contenitore mod. E per schede elettroniche

720119



Contenitore mod. L per schede elettroniche

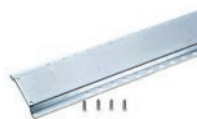
720118



Contenitore mod. LM per schede elettroniche

720309

>>



Longherone di fissaggio lunghezza 1,5 m

722291



Sblocco esterno a chiave per porte con spessore max 15 mm (dal n. 1 al n. 10)

424560001-10



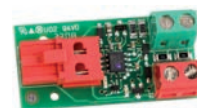
Sblocco esterno a chiave per porte con spessore oltre 15 mm (dal n. 1 al n. 10)

424560101-10



Kit installazione finecorsa apertura e chiusura

390474



Interfaccia BUS XIB (per scheda E045 o E024S con fotocellula no BUS)

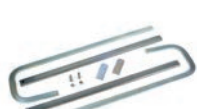
790062

INSTALLAZIONE ASSEMBLAGGIO A SALDARE



Confezioni con due bracci telescopici dritti

390563



Confezioni con due bracci telescopici curvi

390564



Coppia tubi di trasmissione, supporti laterali, installazione con 1 operatore

736023 (1 op)



Coppia tubi di trasmissione, supporti laterali, installazione con 2 operatori

390594 (2 op)

NOTA

Il kit installazione finecorsa deve essere abbinato alla scheda elettronica E145S.

ALTRI ACCESSORI

Pulsanti a chiave
pagina 160

Coste di sicurezza
pagina 171

Trasmittenti e ricevitori
pagina 152

Fotocellule e colonnette
pagina 168

Lampeggiatori
pagina 179

Accessori vari
pagina 180

Automazioni per porte
basculanti



ALTO
TRANSITO



Dimensioni max porta (L X H)

3,5 x 3 m (6 x 4 m con
due attuatori)

Peso max porta

15 Kg/mq

580

Attuatore oleodinamico 230V



- Sicurezza antischiacciamento garantito da un dispositivo oleodinamico.
- Attuatore sicuro durevole, potente e silenzioso.
- Garanzia della tenuta della porta in apertura, anche in caso di forte vento.
- Possibilità di applicazione doppia su porte di dimensioni importanti.



Sistema
GREENtech:
580 + E045S o
E145S



DIMENSIONI E CARATTERISTICHE TECNICHE

Modello	580 CBAC	580 SB
Tensione di alimentazione di rete		220-240V~ 50/60 Hz
Motore elettrico		Asincrono monofase
Potenza max		220 W
Coppia max		450 Nm (*)
Portata gruppo motore-pompa		0,75 lpm (*)
Velocità angolare max		9°15'/s (*)
Tempo di apertura		20
Temperatura ambiente di esercizio		-20 °C ÷ +55 °C
Termoprotezione		120 °C
Grado di protezione		IP55
Tipo di olio		FAAC HP OIL
Peso		12 Kg
Dimensioni (LxPxH)		480 x 96 x 110 mm
Dimensione max porta (LxH)		3,50 x 3,00 (**)
Peso max porta		15 Kg/mq
Apparecchiatura elettronica		Non compresa
Frequenza di utilizzo		60 cicli/ora

(*) dati riferiti a 230V~ 50Hz.

(**) Per porte con larghezza superiore a 3,50 m installare due attuatori. Per gli attuatori senza blocco occorre installare un'elettroserratura.

MODELLI FAMIGLIA

Modello	Codice articolo
580 CBAC	104501
580 SB	104502

CONFEZIONI

580 comprende: un attuatore oleodinamico - con blocco idraulico in apertura/chiusura (580 CBAC) - senza blocco (580 SB), un condensatore di spunto 8 μ F 400V.

Schemi di installazione tipo a pag. 228

APPARECCHIATURE ELETTRONICHE



Scheda elettronica E045S
Info a pag. 140

790077



Scheda elettronica E145S
Info a pag. 140

790076

ACCESSORI



Contenitore mod. E per schede elettroniche

720119



Contenitore mod. L per schede elettroniche

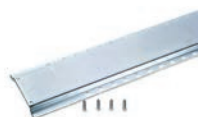
720118



Contenitore mod. LM per schede elettroniche

720309

>>



Longherone di fissaggio lunghezza 1,5 m

722299



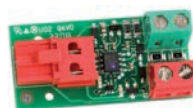
Sblocco esterno a chiave per porte con spessore max 15 mm (dal n. 1 al n. 10)

424560001-10



Sblocco esterno a chiave per porte con spessore oltre 15 mm (dal n. 1 al n. 10)

424560101-10



Interfaccia BUS XIB (per scheda E045 o E045S o E024S con fotocellula no BUS)

790062

INSTALLAZIONE ASSEMBLAGGIO MECCANICO



Confezioni con due bracci telescopici dritti

390432



Confezioni con due bracci telescopici curvi

390433



Coppia tubi di trasmissione, supporti laterali, installazione con 1 attuatore

390434



Coppia tubi di trasmissione, supporti laterali, installazione con 2 attuatori

390435

ALTRI ACCESSORI

Pulsanti a chiave
pagina 160

Coste di sicurezza
pagina 171

Trasmittenti e ricevitori
pagina 152

Fotocellule e colonnette
pagina 168

Lampeggiatori
pagina 179

Accessori vari
pagina 180

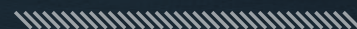
LARGHEZZA
MAX
SINGOLO
PANNELLO

| m |

TRANSITO

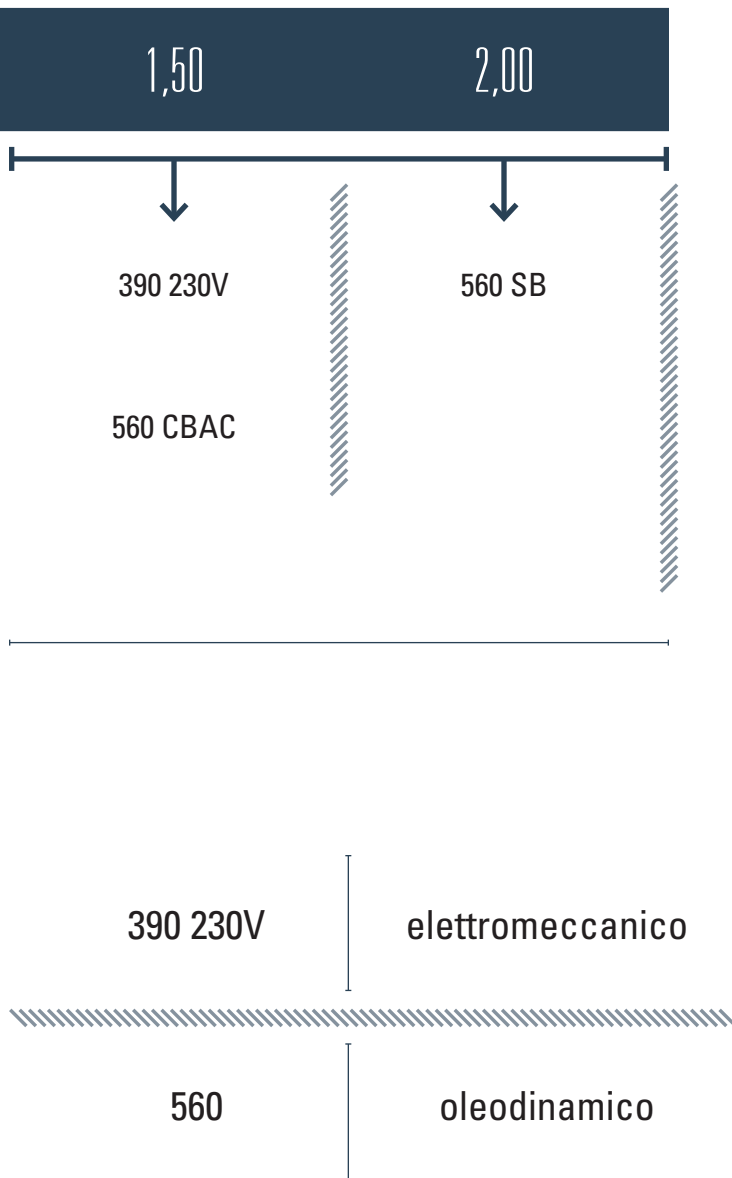


MEDIO



ALTO

AUTOMAZIONI PER PORTE A LIBRO



Automazioni per porte
a libro



MEDIO
TRANSITO



Larghezza max singolo
pannello

1,5 m

390 230V

Attuatore elettromeccanico a braccio telescopico 230V



- Apertura mediante braccio telescopico.
- Installazione attuatore direttamente su uno dei due pannelli.
- Dispositivo di sblocco manuale azionabile dall'interno proprietà o dall'esterno.



Sistema 230V
GREENtech:
390 230V + E045S
o E145S



DIMENSIONI E CARATTERISTICHE TECNICHE

Modello	390 230V
Tensione di alimentazione di rete	220-240V~ 50/60 Hz
Motore elettrico	Asincrono monofase
Potenza max	280 W
Coppia max	250 Nm (*)
Velocità angolare max	8 °/s (*)
Angolo max apertura anta	120°
Temperatura ambiente di esercizio	-20°C ÷ +55°C
Termoprotezione	140°C
Grado di protezione	IP44
Peso	11,5 Kg
Frequenza di utilizzo	S3 - 30%
Larghezza max anta	1,8 m (3 m con elettroserratura)
Dimensioni (LxPxH)	412 x 133 x 134 mm
Apparecchiatura elettronica	Non compresa

(*) dati riferiti a 230V~ 50Hz

MODELLI FAMIGLIA

Modello	Codice articolo
390 230V	104570

CONFEZIONI

390 230V comprende: un operatore elettromeccanico, accessori per l'installazione, un condensatore di spunto 8µF 400V, una chiave di sblocco.

APPARECCHIATURE ELETTRONICHE



Scheda elettronica
E045S
Info a pag. 140

790077



Scheda elettronica
E145S
Info a pag. 140

790076

ACCESSORI



Contenitore mod. L per
schede elettroniche

720118



Contenitore mod. E per
schede elettroniche

720119



Contenitore mod.
LM per schede
elettroniche

720309

>>



Braccio telescopico
(applicazione per porte
a libro)

738706



Dispositivo sblocco
esterno con cavo e
guaina
Lunghezza 5 m

401057



Kit Finecorsa singolo
(apertura o chiusura)

390682



Interfaccia BUS XIB
(per scheda E045 o
E045S o E024S con
fotocellula no BUS)

790062

NOTA

ATTENZIONE: gli operatori 390 devono essere corredati di braccio snodato (cancello a battente) o telescopico (per porte a libro).

Per una porta a libro a due pannelli prevedere due operatori, due bracci telescopici ed un'apparecchiatura elettronica di comando.

Gli operatori 390 possono essere corredati di un finecorsa in apertura e di un finecorsa in chiusura. Per la gestione del/i finecorsa sul 390 è necessario utilizzare la scheda E145S.

ALTRI
ACCESSORI

Pulsanti a
chiave
pagina 160

Coste di
sicurezza
pagina 171

Trasmittenti e
riceventi
pagina 152

Fotocellule e
colonnelle
pagina 168

Lampeggiatori
pagina 179

Accessori vari
pagina 180

Automazioni per porte
a libro



ALTO
TRANSITO



Larghezza max singolo
pannello

1,5 - 2 m

560

Attuatore oleodinamico 230V



- Ideale per portoni a libro con raccolta in 2 ante. Apertura e chiusura mediante braccio telescopico.
- In caso di blackout lo sblocco sull'attuatore permette apertura e chiusura manuale.
- Antischacciamento garantito da coppia di valvole by-pass con sistema di inviolabilità delle stesse.



Sistema
GREENtech:
560 + E045S o
E145S



DIMENSIONI E CARATTERISTICHE TECNICHE

Modello	560 CBAC	560 SB
Tensione di alimentazione di rete		220-240V~ 50/60 Hz
Motore elettrico		Asincrono monofase
Potenza max		220 W
Forza max di spinta		-
Coppia max		320 Nm (*)
Velocità angolare max		12,4 °/s (*)
Portata gruppo motore-pompa		1 lpm (*)
Temperatura ambiente di esercizio		-20 °C ÷ +55 °C
Termoprotezione		120°C
Grado di protezione		IP55
Tipo di olio		FAAC HP OIL
Peso		12 Kg
Dimensioni (LxPxH)		480 x 85 x 110 mm
Apparecchiatura elettronica		Non compresa
Larghezza max anta	1,50 m (singolo pannello)	2,00 m (singolo pannello)
Frequenza di utilizzo		80 cicli/ora

(*) dati riferiti a 230V~ 50Hz.

MODELLI FAMIGLIA

Modello	Codice articolo
560 CBAC	104561
560 SB	104562

CONFEZIONI

560 comprende: un attuatore oleodinamico - con blocco idraulico in apertura/chiusura (**560 CBAC**) - senza blocco idraulico (**560 SB**), un condensatore di spunto 8 μ F 400V.

APPARECCHIATURE ELETTRONICHE



Scheda elettronica
E045S
Info a pag. 140

790077



Scheda elettronica
E145S
Info a pag. 140

790076

ACCESSORI



Contenitore mod. L per
schede elettroniche

720118



Contenitore mod. E per
schede elettroniche

720119



Contenitore mod.
LM per schede
elettroniche

720309

>>



Braccio telescopico
articolato con
accessori per
l'installazione

738700



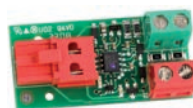
Braccio telescopico
standard con accessori
per l'installazione

738703



Sblocco manuale a
carrucola

490251



Interfaccia BUS XIB
(per scheda E045 o
E024S con
fotocellula no BUS)

790062

ALTRI
ACCESSORI

Pulsanti a
chiave
pagina 160

Coste di
sicurezza
pagina 171

Trasmittenti e
riceventi
pagina 152

Fotocellule e
colonnelle
pagina 168

Lampeggiatori
pagina 179

Accessori vari
pagina 180

LUNGHEZZA
MAX ASTA

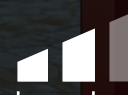
| m |

TEMPO DI
APERTURA

| s |



TRANSITO

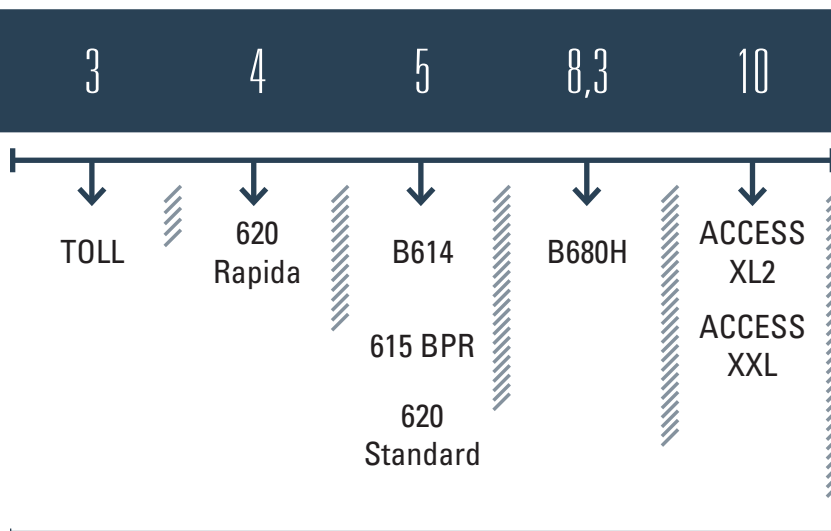


MEDIO

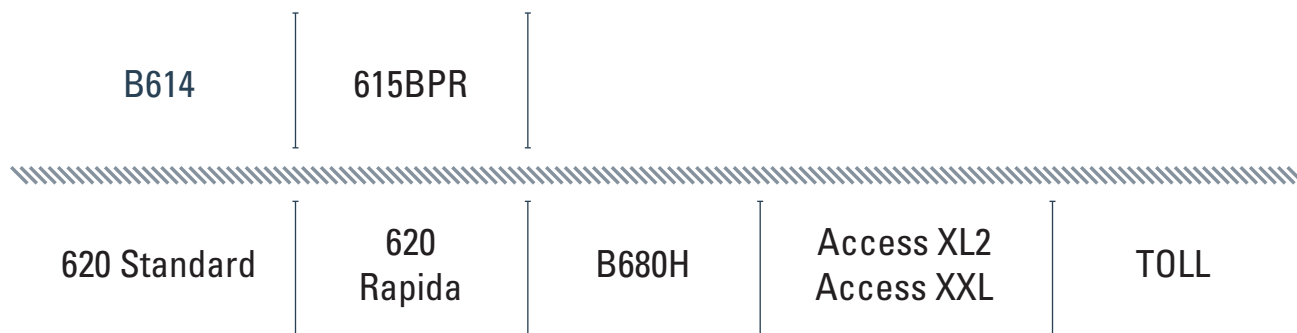
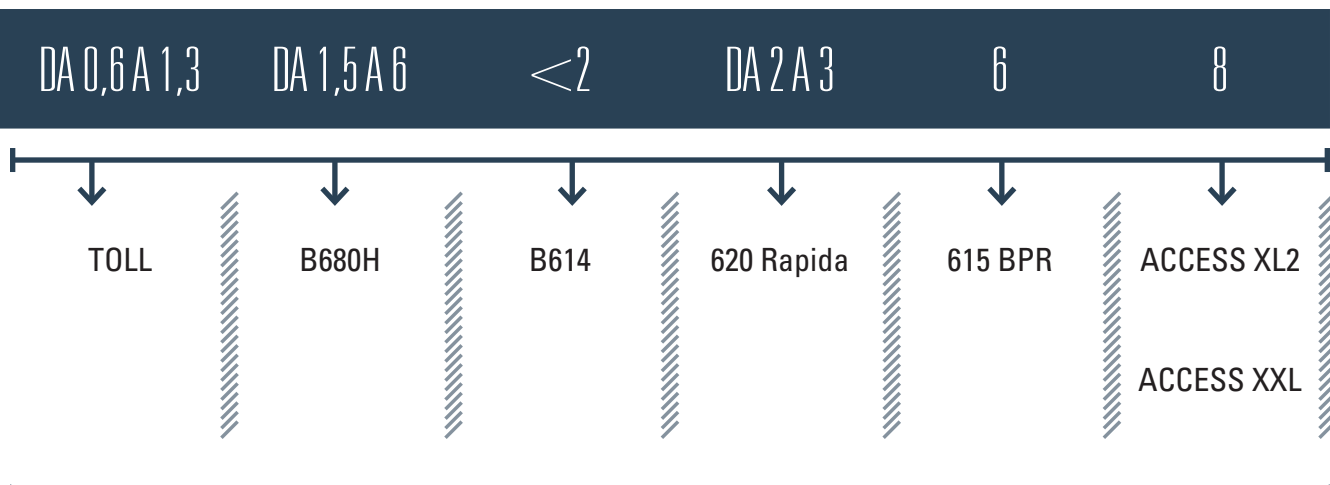


ALTO

BARRIERE AUTOMATICHE



Schemi di installazione tipo a pag. 210





MEDIO
TRANSITO

Lunghezza asta max

5 m

Tempo di apertura

<2 s (80° con asta 3 m)



B614

Barriera automatica 24V



- Massima sicurezza antischiacciamento e motore con encoder integrato.
- Regolazione di velocità e fluidità di movimento.
- Apparecchiatura elettronica integrata nella parte superiore di facile accesso e programmazione intuitiva.



Guarda il video
vimeo.com/faacgroup/b614it



DIMENSIONI E CARATTERISTICHE TECNICHE

Modello	B614
Tensione di alimentazione di rete	220-240V ~ 50/60 Hz
Motore elettrico	Con spazzole 24V ---
Potenza max	165 W
Coppia max	300 Nm
Tipo di materiale	Acciaio
Tipo di trattamento	Prezincatura spessore 20µm + verniciatura a polvere in poliestere
Encoder	Incrementale integrato nel motore
Tipo di rallentamento	Elettronico + meccanico
Tipo di asta	Rettangolare e tonda
Temperatura ambiente di esercizio	-20°C ÷ +55°C
Grado di protezione	IP55 (scheda di controllo) - IP44
Peso	40 Kg
Dimensioni (LxPxH)	360 x 250 x 1163 mm (Base di installazione 305 x 230 mm)
Lunghezza max asta	5 m
Tempo di apertura	< 2 s (80°- 3m)
Frequenza di utilizzo	Utilizzo continuo
Apparecchiatura elettronica	E614

(*) dati riferiti a 230V~ 50Hz.

MODELLI FAMIGLIA

Modello	Codice articolo
B614	104614

CONFEZIONI

B614 comprende: corpo barriera, motoriduttore elettromeccanico e sistema di trasmissione, apparecchiatura elettronica, accessori d'installazione, una chiave di sblocco triangolare.

Schemi di installazione tipo a pag. 229

APPARECCHIATURE ELETTRONICHE



Scheda elettronica E614 (incorporata nell'automatismo)
Info a pag. 144

63001034

ACCESSORI COMUNI PER TUTTE LE APPLICAZIONI



Kit siepe lunghezza 2 m

428441



Kit siepe lunghezza 3 m

428446



Piedino di estremità regolabile per appoggio asta

428805



Piastra di supporto per forcella

737621



Forcella regolabile per supporto asta

428806



Piastra di fondazione

490183

>>



Lampeggiante semaforico integrato B614

410032



Chiave di sblocco supplementare triangolare (confez. da 10 pz.)

713002



Kit batteria d'emergenza XBAT 24

390923

ALTRI
ACCESSORI

Pulsanti a
chiave
pagina 160

Sensori Laser
pagina 176

Trasmittenti e
riceventi
pagina 152

Fotocellule e
colonnelle
pagina 168

Lampeggiatori
pagina 179

Accessori vari
pagina 180

ASTE TONDE S E ACCESSORI SPECIFICI



Aste tonde S - Ø 75 mm
(adesivi non compresi)

Lunghezza (mm)	Codice articolo
2.300	428045
3.300	428042
4.300	428043
5.000	428002

le aste tonde S dispongono di un profilo di gomma antiurto; per una ragione di bilanciamento non è possibile installare sul profilo dell'asta delle coste di sicurezza "attive".



Tasca di fissaggio per aste tonde S 615/620/B614 ♦

428445



Kit articolata per asta tonda S (max 4 m)

428444

>>

MOLLE DI BILANCIAMENTO PER ASTE TONDE S



Cordone luminoso confez. da 12 m

390993



Kit 6 adesivi catarifrangenti

490117



Kit collegamento luci asta

390992



Molla di bilanciamento B614

721209

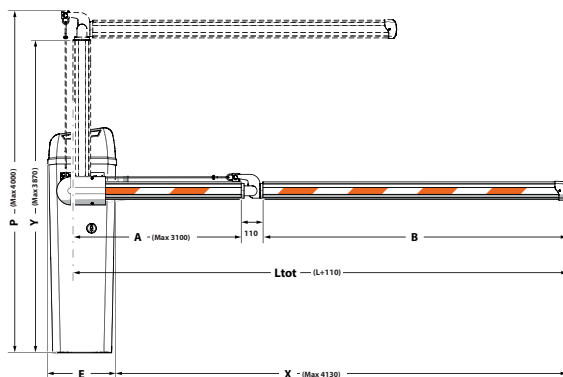


Confezione attacchi doppia molla ♦

490186

NUMERO DI MOLLE NECESSARIO

Numero molle	Asta (mm)	Asta con luci (mm)	Asta con siepe (mm)	Asta con piedino (mm)	Asta con luci e piedino (mm)	Asta con luci e siepe (mm)	Asta con siepe e piedino (mm)	Asta con luci siepe e piedino (mm)	Asta con kit articolazione (mm)
1	1900 ÷ 4400	1800 ÷ 4150	1700 ÷ 3740	1400 ÷ 3750	1400 ÷ 3650	1550 ÷ 3550	1750 ÷ 3250	1750 ÷ 2540	2300 ÷ 3300 3310 ÷ 3800 (se A ≤ 2500) 3810 ÷ 4800 (se A ≤ 2200)
2	4410 ÷ 4900	4160 ÷ 4900	3750 ÷ 4900	3760 ÷ 4900	3660 ÷ 4900	3560 ÷ 4900	3260 ÷ 4550	2550 ÷ 4100	3310 ÷ 3800 (se A > 2500) 3810 ÷ 4800 (se A > 2200)



Misure (mm)
Dimensions (mm)
Größe (mm)
Dimensie (mm)

A	P - 900
B	L - A
E	360
X	L - 170
L	A+B (Max 4300)

NOTA

- ♦ La tasca di fissaggio asta non è compresa nel cofano e deve essere ordinata separatamente.
- ♦ Utilizzare nel caso siano necessarie due molle di bilanciamento.

ASTE RETTANGOLARI E ACCESSORI SPECIFICI



Asta rettangolare standard

Lunghezza (mm)	Codice articolo
2.315	428088
2.815	428089
3.815	428090
4.815	428091

le aste rettangolari dispongono di un profilo di gomma antiurto; per una ragione di bilanciamento non è possibile installare sul profilo dell'asta delle coste di sicurezza "attive".



Tasca di fissaggio per asta rettangolare ♦

428342



Kit articolazione - H max soffitto 3 m (solo per aste rettangolari standard)

428137

>>

MOLLE DI BILANCIAMENTO PER ASTE RETTANGOLARI



Kit collegamento luci asta

390992



Cordone luminoso confez. da 12 m

390993



Kit installazione luci asta rettangolare ♦

390184



Molla di bilanciamento B614

721209

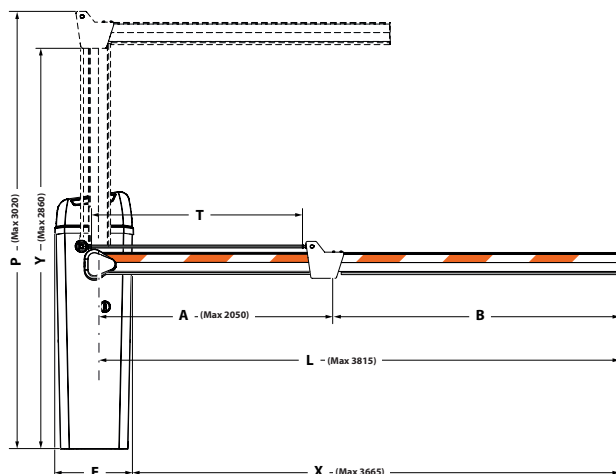


Confezione attacchi doppia molla ♦

490186

NUMERO DI MOLLE NECESSARIO

Numero molle	Asta (mm)	Asta con luci (mm)	Asta con siepe (mm)	Asta con piedino (mm)	Asta con siepe e piedino (mm)	Asta con kit articolazione (mm)
1	1850 ÷ 4300	1800 ÷ 4100	1650 ÷ 3800	1350 ÷ 3700	1750 ÷ 3350	1850 ÷ 2815 2816 ÷ 3315 (se A ≤ 1600) 3316 ÷ 3815 (se A ≤ 1250)
2	4310 ÷ 4810	4110 ÷ 4810	3810 ÷ 4810	3700 ÷ 4810	3360 ÷ 4700	2816 ÷ 3315 (se A > 1600) 3316 ÷ 3815 (se A > 1250)



Misure (mm)
Dimensions (mm)
Größe (mm)
Dimensie (mm)

A	P - 970
B	L - A
T	A - 50
E	360
X	L - 150

NOTA

- ♦ La tasca di fissaggio asta non è compresa nel cofano e deve essere ordinata separatamente.
- ♦ Utilizzare nel caso siano necessarie due molle di bilanciamento.
- ♦ L'installazione del kit comporta la sostituzione del profilo in gomma antiurto nero con quello fornito rosso. L'utilizzo del kit non è compatibile con altri accessori installati sull'asta.



MEDIO
TRANSITO



Lunghezza asta max

5 m

Tempo di apertura

5,7 s

615BPR

Barriera automatica 230V



- Attuatore oleodinamico con blocco in apertura e chiusura.
- Ideale per passaggi a media frequenza di transito e il controllo di piccole e medie aree private.
- Equipaggiata di serie con fincorsa e sicurezza oleodinamica antischiacciamento.



DIMENSIONI E CARATTERISTICHE TECNICHE

Modello	615BPR Standard Arancio RAL 2004	615BPR Standard Grigio RAL 9006
Tensione di alimentazione di rete	220-240V~ 50/60 Hz	
Motore elettrico	Asincrono monofase	
Velocità di rotazione motore	1.400 rpm (*)	
Potenza max	220 W	
Coppia max	0 ÷ 400 Nm (*)	
Portata gruppo motore-pompa	1,5 lpm (*)	
Tipo di materiale	Acciaio	
Tipo di trattamento	Primer anticorrosivo 100 microns + Verniciatura in poliesteri RAL 2004 - RAL 9006	
Encoder	No - sicurezza oleodinamica antischiacciamento	
Tipo di rallentamento	Elettronico - Regolabile	
Tipo di asta	Rettangolare - Rettangolare con siepe - Rettangolare articolata - Tonda con luci	
Temperatura ambiente di esercizio	-20°C ÷ +55°C	
Termoprotezione	120°C	
Raffreddamento	-	
Grado di protezione	IP44	
Peso	34 Kg	
Tipo di olio	FAAC HP OIL	
Dimensioni (LxPxH)	270 x 140 x 1015 mm	
Lunghezza max asta	5 m	
Tempo di apertura	5,7 s (90°)	
Frequenza di utilizzo	50%	
Apparecchiatura elettronica	615BPR incorporata	

(*) dati riferiti a 230V~ 50Hz.

MODELLI FAMIGLIA

Modello	Codice articolo
615BPR Standard Arancio RAL 2004	104906
615BPR Standard Grigio RAL 9006	104910

CONFEZIONI

615BPR comprende: corpo barriera, sistema oleodinamico di trasmissione completo di centralina oleodinamica e pistone a doppio effetto, scheda elettronica 615BPR incorporata, accessori d'installazione, una chiave di sblocco triangolare.

Schemi di installazione tipo a pag. 229

APPARECCHIATURE ELETTRONICHE



Scheda elettronica
615BPR (incorporata
nell'automatismo)
Info a pag. 144

790281

ACCESSORI COMUNI PER TUTTE LE APPLICAZIONI



Kit siepe lunghezza
2 m ♦

428441



Kit siepe lunghezza
3 m ♦

428446



Forcella regolabile per
supporto asta

428806



Piastra di supporto per
forcella

737621



Piedino di estremità
regolabile per
appoggio asta ♦

428805



Piastra di fondazione

490073

>>



Valvola antivandalismo

401066



Chiave di sblocco
supplementare
triangolare
(confez. da 10 pz.)

713002

NOTA

ATTENZIONE: l'asta rettangolare e l'asta tonda S dispongono di un profilo in gomma antiurto; per una ragione di bilanciamento non è possibile installare sul profilo dell'asta delle coste di sicurezza "attive".

♦ Per un corretto bilanciamento, l'installazione di un piedino su un'asta e su un'asta con siepe, comporta la scelta di un cofano barriera per una lunghezza asta superiore di 0,5 m.

ALTRI
ACCESSORI

Pulsanti a
chiave
pagina 160

Sensori Laser
pagina 176

Trasmittenti e
riceventi
pagina 152

Fotocellule e
colonnelle
pagina 168

Lampeggiatori
pagina 179

Accessori vari
pagina 180

ASTE TONDE S E ACCESSORI SPECIFICI

Aste tonde S - Ø 75 mm
(adesivi non compresi)

Lunghezza (mm)	Codice articolo
2.300	428045
3.300	428042
4.300	428043
5.000	428002

le aste tonde S dispongono di un profilo di gomma antiurto; per una ragione di bilanciamento non è possibile installare sul profilo dell'asta delle coste di sicurezza "attive".

Tasca di fissaggio per
aste tonde S 615/620/
B614 ♦

428445

Kit collegamento luci
asta 615

390081

>>

Cordone luminoso
confez. da 12 m

390993

Kit 6 adesivi
catarifrangenti

490117

MOLLE DI BILANCIAMENTO PER ASTE TONDE S

Ø (mm)	Asta tonda S (mm)	Asta tonda S con piedino (mm)	Asta tonda S con siepe (mm)	Asta tonda S con siepe e piedino (mm)	Codice articolo
5,5	0 ÷ 2.300	0 ÷ 2.300	0 ÷ 2.300		721008
6,0	2.310 ÷ 3.300			0 ÷ 2.300	721005
7,0	3.310 ÷ 4.300	2.310 ÷ 3.300	2.310 ÷ 3.300	2.310 ÷ 3.300	721006
8,0	4.310 ÷ 5.000	3.310 ÷ 4.300	3.310 ÷ 4.300		721018

Le molle di bilanciamento non sono comprese nel cofano e devono essere ordinate separatamente. Con l'uso del kit siepe e/o piedino d'estremità si raccomanda di scegliere opportunamente la molla di bilanciamento.

MOLLE DI BILANCIAMENTO PER ASTE TONDE S CON LUCI

Ø (mm)	Asta tonda S con luci (mm)	Asta tonda S con luci e piedino (mm)	Asta tonda S con luci e siepe (mm)	Asta tonda S con luci, siepe e piedino (mm)	Codice articolo
5,5	0 ÷ 2.300	0 ÷ 2.300			721008
6,0	2.310 ÷ 3.300		0 ÷ 2.300	0 ÷ 2.300	721005
7,5	3.310 ÷ 4.300	2.310 ÷ 3.300	2.310 ÷ 3.300	2.310 ÷ 3.300	721007
8,0	4.310 ÷ 5.000	3.310 ÷ 4.300	3.310 ÷ 4.300		721018

Le molle di bilanciamento non sono comprese nel cofano e devono essere ordinate separatamente. Con l'uso del kit siepe e/o piedino d'estremità si raccomanda di scegliere opportunamente la molla di bilanciamento.

NOTA

♦ La tasca di fissaggio asta non è compresa nel cofano e deve essere ordinata separatamente.

ASTE RETTANGOLARI E ACCESSORI SPECIFICI



Asta rettangolare standard

Lunghezza (mm)	Codice articolo
2.315	428088
2.815	428089
3.815	428090
4.815	428091

le aste rettangolari dispongono di un profilo di gomma antiurto; per una ragione di bilanciamento non è possibile installare sul profilo dell'asta delle coste di sicurezza "attive".



Tasca di fissaggio per asta rettangolare

428342



Kit articolazione - H max soffitto 3 m (solo per aste rettangolari standard)

428137

>>

NOTA

- ◆ La tasca di fissaggio asta non è compresa nel cofano e deve essere ordinata separatamente.
- ◆ L'installazione del kit comporta la sostituzione del profilo in gomma antiurto nero con quello fornito rosso. L'utilizzo del kit non è compatibile con altri accessori installati sull'asta.



Kit collegamento luci asta 615

390081



Cordone luminoso confez. da 12 m

390993



Kit installazione luci asta rettangolare

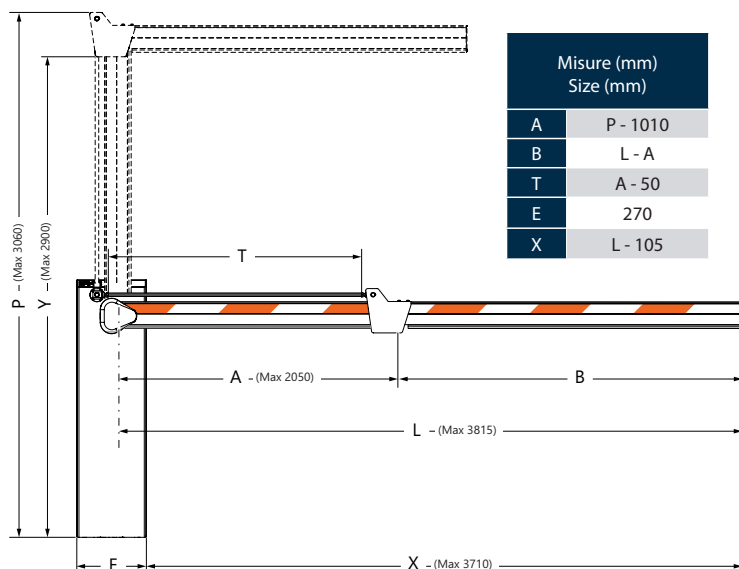
390184

MOLLE DI BILANCIAMENTO PER ASTE RETTANGOLARI

Ø (mm)	Aste rettangolari (mm)	Aste rett. con luci (mm)	Aste rett. con siepe (mm)	Aste rett. con piedino (mm)	Aste rett. con siepe e piedino (mm)	Codice articolo
5,5	1.315 ÷ 2.315	1.315 ÷ 2.315	1.315 ÷ 2.315	1.315 ÷ 1.815	1.315 ÷ 1.815	721008
6,0	2.316 ÷ 2.815	2.316 ÷ 2.815	2.316 ÷ 2.815	1.816 ÷ 2.315	1.816 ÷ 2.315	721005
7,0	2.816 ÷ 3.815	2.816 ÷ 3.670		2.316 ÷ 2.815		721006
7,5			2.816 ÷ 3.815		2.316 ÷ 3.315	721007
8,0	3.816 ÷ 4.815	3.671 ÷ 4.815		2.816 ÷ 3.815		721018

Le molle di bilanciamento non sono comprese nel cofano e devono essere ordinate separatamente. Con l'uso del kit siepe e/o piedino d'estremità si raccomanda di scegliere opportunamente la molla di bilanciamento.

ASTE ARTICOLATE



MOLLE DI BILANCIAMENTO 615 ARTICOLATA

CODICI MOLLE BILANCIAMENTO		3815	3315	2815	2315	1815
A	750	721007	721006	721006	721005	721008
	1000	721007	721006	721006	721005	721008
	1250	721007	721006	721006	721005	721008
	1500	721007	721006	721006	721005	721005
	1750	721007	721006	721006	721006	721005
	2050	721007	721007	721006	721006	
		L				


ALTO
 TRANSITO


Lunghezza asta max

4 - 5 m

Tempo di apertura

3,5 - 4,5 s

620 Standard

Barriera automatica 230V



- Rallentamento elettronico brevettato e segnalazione stati barriera a dispositivi di gestione traffico.
- Ideali per traffico intenso ma non continuo.
- Detector integrato due canali indipendenti e 11 logiche pre-impostate.



DIMENSIONI E CARATTERISTICHE TECNICHE

Modello	620 Standard
Tensione di alimentazione di rete	220-240V~ 50/60 Hz
Motore elettrico	Asincrono monofase
Velocità di rotazione motore	1400 rpm (*)
Potenza max	220 W
Coppia max	0 ÷ 220 / 0 ÷ 180 Nm (*)
Portata gruppo motore-pompa	0,75-1 lpm (*)
Tipo di materiale	Acciaio
Tipo di trattamento	Primer anticorrosivo 100 microns + Verniciatura in poliesteri RAL 2004
Encoder	No - sicurezza oleodinamica antischiacciamento
Tipo di rallentamento	Elettronico - Regolabile con camme
Tipo di asta	Rettangolare - Rettangolare con siepe - Articolata - Tonda - Tonda pivottante
Temperatura ambiente di esercizio	-20°C ÷ +55°C
Termoprotezione	120°C
Raffreddamento	-
Grado di protezione	IP44
Peso	73 Kg
Tipo di olio	FAAC HP OIL
Dimensioni (LxPxH)	350 x 170 x 1080 mm
Lunghezza max asta	5 m
Tempo di apertura	3,5 s (90° - 3 m) - 4,5 s (90° - 4 m)
Frequenza di utilizzo	70%
Apparecchiatura elettronica	624BLD incorporata

(*) dati riferiti a 230V~ 50Hz.

MODELLI FAMIGLIA

Modello	Codice articolo
620 standard sx/dx	Vedi tabella seguente

CONFEZIONI

620 standard comprende: corpo barriera - per asta rettangolare / tonda / tonda pivottante / tonda S (620 Standard) - per asta rettangolare articolata (620 Standard articolata), sistema oleodinamico di trasmissione del moto completo di molla di bilanciamento, scheda elettronica 624BLD incorporata, accessori d'installazione, una chiave di sblocco triangolare.

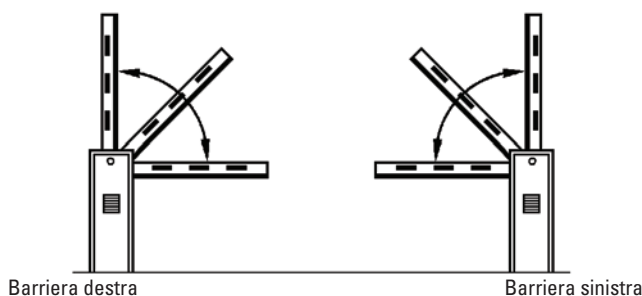
Schemi di installazione tipo a pag. 230

TABELLA CODICI DI ORDINAZIONE BARRIERA

Modello	Asta	Lunghezza asta (mm)	Codice versione SX	Codice versione DX	
620 Standard	620 rettangolare standard	1.315 ÷ 2.055	1046268	-	
		2.065 ÷ 2.555	1046208	1046408	
		2.565 ÷ 3.055	1046278	1046478	
		3.065 ÷ 3.815	1046288	1046488	
		3.825 ÷ 4.815	1046228	1046428	
	620 rettangolare standard con luci	1.315 ÷ 2.055	1046268	-	
		2.065 ÷ 2.555	1046208	1046408	
		2.565 ÷ 3.055	1046278	1046478	
		3.065 ÷ 3.665	1046288	1046488	
		3.675 ÷ 4.490	1046228	1046428	
	620 rettangolare standard con siepe	4.500 ÷ 4.815	1047508	1047518	
		1.815 ÷ 2.805	1046208	1046408	
		2.815 ÷ 3.555	1046218	1046418	
	620 tonda S	620 tonda S	3.565 ÷ 3.815	1046228	1046428
			3.825 ÷ 4.815	1047508	1047518
			0 ÷ 2.300	1046268	-
			2.310 ÷ 2.800	1046208	1046408
			2.810 ÷ 3.300	1046278	1046478
		620 tonda S con siepe	3.310 ÷ 3.800	1046288	1046488
			3.810 ÷ 4.300	1046228	1046428
			4.310 ÷ 5.000	1046228	1046428
			0 ÷ 2.300	1046268	-
			2.310 ÷ 2.800	1046208	1046408
	620 tonda pivottante	620 tonda S con siepe	2.810 ÷ 3.300	1046218	1046418
3.310 ÷ 3.800			1046228	1046428	
3.810 ÷ 4.300			1047508	1047518	
4.310 ÷ 5.000			1047508	1047518	
620 rettangolare articolata A(*) = 1315 ÷ 1814 mm	620 tonda S con siepe	1.500 ÷ 2.240	1046268	-	
		2.250 ÷ 2.740	1046208	1046408	
620 Standard ARTICOLATA	620 tonda pivottante	2.750 ÷ 3.000	1046278	1046478	
		620 rettangolare articolata A(*) = 1815 ÷ 2075 mm	1.825 ÷ 2.815	1047048	1047148

(*) $A = H - 1125$ (mm) dove H è l'altezza tra pavimento e soffitto.

Per un corretto bilanciamento, l'installazione di un piedino su un'asta e su un'asta con siepe, comporta la scelta di un cofano barriera per una lunghezza asta superiore di 0,5 m.


NOTA

Il corpo barriera destro o sinistro si determina guardando la barriera dal lato sportello (vedere disegno). Normalmente lo sportello è rivolto all'interno della proprietà.

APPARECCHIATURE ELETTRONICHE



Scheda elettronica 624BLD (incorporata nell'automatismo)

2022715

ACCESSORI COMUNI PER TUTTE LE APPLICAZIONI



Piastra di fondazione

490058



Kit siepe lunghezza 2 m

428441



Kit siepe lunghezza 3 m

428446

>>



Forcella regolabile per supporto asta

428806



Piastra di supporto per forcella

737621



Piedino di estremità regolabile per appoggio asta

428805



Valvola antivandalismo

401066



Gruppo antipanico

401051



Serratura di sblocco con chiave personalizzata (dal n. 1 al n. 10)

424641-50

>>



Chiave di sblocco supplementare triangolare (confez. da 10 pz.)

713002

ASTE TONDE PIVOTTANTI E ACCESSORI SPECIFICI



Aste tonde pivottanti

Lunghezza (mm)

3.000

Codice articolo

428176

Non è possibile utilizzare siepi, piedino e forcella in abbinamento alle aste tonde pivottanti.



Tasca di fissaggio per asta tonda pivottante - (INOX)

428163



Sensore sfondamento per aste tonde pivottanti

390828

NOTA

◆ Per un corretto bilanciamento, l'installazione di un piedino su un'asta e su un'asta con siepe, comporta la scelta di un cofano barriera per una lunghezza asta superiore di 0,5 m.

◆ Il gruppo antipanico e la valvola antivandalismo non possono coesistere sulla stessa barriera. Consente l'apertura manuale dell'asta in caso di assenza di alimentazione elettrica.

ASTE TONDE S E ACCESSORI SPECIFICI



Aste tonde S - Ø 75 mm
(adesivi non compresi)

Lunghezza (mm)	Codice articolo
2.300	428045
3.300	428042
4.300	428043
5.000	428002

le aste tonde S dispongono di un profilo di gomma antiurto; per una ragione di bilanciamento non è possibile installare sul profilo dell'asta delle coste di sicurezza "attive".

>>



Cordone luminoso
confez. da 12 m

390993



Kit 6 adesivi
catarifrangenti

490117



Tasca di fissaggio per
aste tonde S 615/620/
B614 ♦

428445



Kit collegamento luci
asta

390992

ASTE RETTANGOLARI E ACCESSORI SPECIFICI



Asta rettangolare
standard

Lunghezza (mm)	Codice articolo
2.315	428088
2.815	428089
3.815	428090
4.815	428091

le aste rettangolari dispongono di un profilo di gomma antiurto; per una ragione di bilanciamento non è possibile installare sul profilo dell'asta delle coste di sicurezza "attive".



Tasca di fissaggio per
asta rettangolare ♦

428342



Kit articolazione - H
max soffitto 3 m
(solo per aste
rettangolari standard)

428137

>>



Kit collegamento luci
asta

390992



Cordone luminoso
confez. da 12 m

390993



Kit installazione luci
asta rettangolare ♦

390184

NOTA

♦ La tasca di fissaggio asta non è compresa nel cofano e deve essere ordinata separatamente.

♦ L'installazione del kit comporta la sostituzione del profilo in gomma antiurto nero con quello fornito rosso. L'utilizzo del kit non è compatibile con altri accessori installati sull'asta.

ALTRI
ACCESSORI

Pulsanti a
chiave
pagina 160

Sensori Laser
pagina 176

Trasmittenti e
riceventi
pagina 152

Fotocellule e
colonnelle
pagina 168

Lampeggiatori
pagina 179

Accessori vari
pagina 180



ALTO
TRANSITO



Lunghezza asta max

3 - 3,8 m

Tempo di apertura

2 - 3 s



620 Rapida

Barriera automatica 230V



- Rallentamento elettronico brevettato e segnalazione stati barriera a dispositivi di gestione traffico.
- Ideale per traffico intenso, dove è richiesta velocità di apertura.
- Detector integrato due canali indipendenti e 11 logiche pre-impostate.



DIMENSIONI E CARATTERISTICHE TECNICHE

Modello	620 Rapida
Tensione di alimentazione di rete	220-240V~ 50/60 Hz
Motore elettrico	Asincrono monofase
Velocità di rotazione motore	1.400 - 2.800 rpm (*)
Potenza max	220 W
Coppia max	0 ÷ 150 / 0 ÷ 140 Nm (*)
Portata gruppo motore-pompa	1,5 - 2 lpm (*)
Tipo di materiale	Acciaio
Tipo di trattamento	Primer anticorrosivo 100 microns + Verniciatura in poliesteri RAL 2004
Encoder	No - sicurezza oleodinamica antischiacciamento
Tipo di rallentamento	Elettronico - Regolabile con camme
Tipo di asta	Rettangolare - Articolata - Tonda - Tonda pivotante
Temperatura ambiente di esercizio	-20°C ÷ +55°C
Termoprotezione	120°C
Raffreddamento	Ad aria forzata
Grado di protezione	IP44
Peso	73 Kg
Tipo di olio	FAAC HP OIL
Dimensioni (LxPxH)	350 x 170 x 1080 mm
Lunghezza max asta	3,8 m
Tempo di apertura	2 s (90° - 3 m) - 3 s (90° - 4 m)
Frequenza di utilizzo	100%
Apparecchiatura elettronica	624BLD incorporata

(*) dati riferiti a 230V~ 50Hz.

MODELLI FAMIGLIA

Modello	Codice articolo
620 Rapida sx/dx	Vedi tabella seguente

CONFEZIONI

620 Rapida comprende: corpo barriera - per asta rettangolare / tonda / tonda pivottante / tonda S (620 Rapida) - per asta rettangolare articolata (620 Rapida articolata), sistema oleodinamico di trasmissione del moto completo di molla di bilanciamento, scheda elettronica 624BLD incorporata, accessori d'installazione, una chiave di sblocco triangolare.

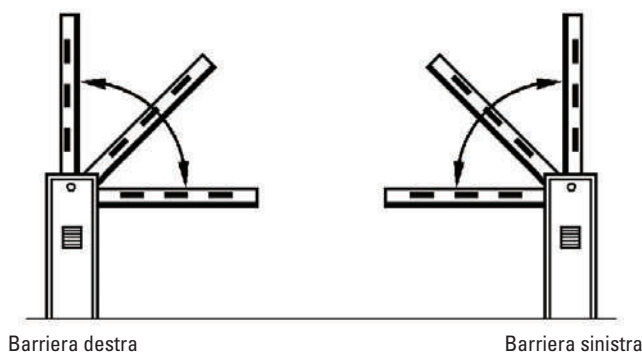
Schemi di installazione tipo a pag. 230

TABELLA CODICI DI ORDINAZIONE BARRIERA

Modello	Asta	Lunghezza asta (mm)	Codice versione SX	Codice versione DX	
620 Rapida	620 rettangolare standard	2.065 ÷ 2.555	1046338	1046538	
		2.565 ÷ 3.055	1046348	1046548	
		3.065 ÷ 3.815	1046358	1046558	
	620 rettangolare con luci	2.065 ÷ 2.555	1046338	1046538	
		2.565 ÷ 3.055	1046348	1046548	
		3.065 ÷ 3.665	1046358	1046558	
	620 tonda S	2.310 ÷ 2.800	1046338	1046538	
		2.810 ÷ 3.300	1046348	1046548	
		620 tonda pivottante	2.250 ÷ 2.740	1046338	1046538
			2.750 ÷ 3.000	1046348	1046548

(*) $A = H - 1155$ mm dove H è l'altezza tra pavimento e soffitto.

Per un corretto bilanciamento, l'installazione di un piedino su un'asta e su un'asta con siepe, comporta la scelta di un cofano barriera per una lunghezza asta superiore di 0,5 m.

**NOTA**

Il corpo barriera destro o sinistro si determina guardando la barriera dal lato sportello (vedere disegno). Normalmente lo sportello è rivolto all'interno della proprietà.
La barriera modello 620 Rapida non consente l'installazione del kit siepe e/o piedino d'estremità.

620 Rapida

APPARECCHIATURE ELETTRONICHE



Scheda elettronica 624BLD (incorporata nell'automatismo)

2022715

ACCESSORI COMUNI PER TUTTE LE APPLICAZIONI



Piastra di fondazione

490058



Forcella regolabile per supporto asta

428806



Piastra di supporto per forcella

737621

>>



Valvola antivandalismo

401066



Gruppo antipanico ♦

401051



Chiave di sblocco supplementare triangolare (confez. da 10 pz.)

713002



Serratura di sblocco con chiave personalizzata (dal n. 1 al n. 10)

424641-50

NOTA

♦ Il gruppo antipanico e la valvola antivandalismo non possono coesistere sulla stessa barriera. Consente l'apertura manuale dell'asta in caso di assenza di alimentazione elettrica.

ASTE TONDE S E ACCESSORI SPECIFICI



Aste tonde S - Ø 75 mm (adesivi non compresi)

Lunghezza (mm)

2.300
3.300

Codice articolo

428045
428042

Le aste tonde S dispongono di un profilo di gomma antiurto; per una ragione di bilanciamento non è possibile installare sul profilo dell'asta delle coste di sicurezza "attive".

Per un corretto bilanciamento, l'installazione di luci su asta tonda e asta tonda con siepe, per lunghezze superiori a 2.800 mm comporta la scelta di un cofano barriera per una lunghezza asta superiore di 0,5 m. N.B. Nel caso di asta con piedino e luci considerare 1 m (0,5 m luci + 0,5 m piedino).



Tasca di fissaggio per aste tonde S 615/620/B614 ♦

428445



Kit collegamento luci asta

390992

>>



Cordone luminoso confez. da 12 m

390993



Kit 6 adesivi catarifrangenti

490117

NOTA

♦ La tasca di fissaggio asta non è compresa nel cofano e deve essere ordinata separatamente.

ASTE RETTANGOLARI E ACCESSORI SPECIFICI



Asta rettangolare standard

Lunghezza (mm)	Codice articolo
2.315	428088
2.815	428089
3.815	428090

le aste rettangolari dispongono di un profilo di gomma antiurto; per una ragione di bilanciamento non è possibile installare sul profilo dell'asta delle coste di sicurezza "attive".



Tasca di fissaggio per asta rettangolare ♦

428342



Kit articolazione - H max soffitto 3 m (solo per aste rettangolari standard)

428137

>>



Kit collegamento luci asta

390992



Cordone luminoso confez. da 12 m

390993



Kit installazione luci asta rettangolare ♦

390184

NOTA

- ♦ La tasca di fissaggio asta non è compresa nel cofano e deve essere ordinata separatamente.
- ♦ L'installazione del kit comporta la sostituzione del profilo in gomma antiurto nero con quello fornito rosso. L'utilizzo del kit non è compatibile con altri accessori installati sull'asta.

ASTE TONDE PIVOTTANTI E ACCESSORI SPECIFICI



Aste tonde pivottanti

Lunghezza (mm)	Codice articolo
3.000	428176

Non è possibile utilizzare siepi, piedino e forcella in abbinamento alle aste tonde pivottanti.



Tasca di fissaggio per asta tonda pivottante - (INOX)

428163



Sensore sfondamento per aste tonde pivottanti

390828

ALTRI ACCESSORI

Pulsanti a chiave
pagina 160

Sensori Laser
pagina 176

Trasmittenti e ricevitori
pagina 152

Fotocellule e colonnette
pagina 168

Lampeggiatori
pagina 179

Accessori vari
pagina 180

B680H

Barriera automatica 24V HYbrid



ALTO
TRANSITO



Lunghezza asta max

2 - 8 m

Tempo di apertura

1,5 - 6 s



- 2.000.000 di cicli grazie al sistema Brushless + Oleodinamico e alle molle a **durata infinita**.
- Cofano rimovibile disponibile in 4 colori o in acciaio Inox.
- Estrema ottimizzazione logistica: un solo modello di barriera per tutte le lunghezze.



DIMENSIONI E CARATTERISTICHE TECNICHE

Modello	B680H
Tensione di alimentazione di rete	Switching: 100 ÷ 240V~ 50/60 Hz
Motore elettrico	Brushless 36V ---
Velocità di rotazione motore	1.000 ÷ 6.000 rpm
Potenza max	240 W
Portata gruppo motore-pompa	3,2 lpm
Tipo di materiale	Acciaio
Tipo di trattamento	Primer anticorrosivo 100 microns + Verniciatura in poliestere o cofano INOX
Encoder	Encoder magnetico assoluto
Tipo di rallentamento	Elettronico - tramite encoder
Tipo di asta	Tonda
Temperatura ambiente di esercizio	-20°C ÷ +65°C
Grado di protezione	IP56 (attestato TÜV)
Peso	85 Kg (65 Kg montante + 20 Kg cofano)
Tipo di olio	FAAC HP OIL
Dimensioni (LxPxH)	469 x 279 x 1100 mm
Lunghezza max asta	2 ÷ 8 m
Tempo di apertura	1,5 s (90° - 2m) - 6 s (90° - 8m)
Frequenza di utilizzo	100%
Apparecchiatura elettronica	E680

MODELLI FAMIGLIA

Modello	Codice articolo
B680H	104680

CONFEZIONI

B680H comprende: montante barriera con apparecchiatura elettronica ed encoder assoluto, sistema oleodinamico di trasmissione del moto, accessori d'installazione, una chiave di sblocco triangolare. NON sono comprese la tasca, la molla di bilanciamento (vendute congiuntamente con un altro codice) ed il cofano.

Schemi di installazione tipo a pag. 231

APPARECCHIATURE ELETTRONICHE



Scheda elettronica
E680S
Info a pag. 144

63003452

COFANI



Cofano Rosso RAL 3020

416016



Cofano
Blu RAL 5011

416017



Cofano
Bianco RAL 9010

416018

>>



Cofano
Grigio RAL 9006

416019



Cofano acciaio INOX

416020

ASTE TONDE PIVOTTANTI E ACCESSORI SPECIFICI



Aste tonde pivotanti

Lunghezza (mm)

3.000

Codice articolo

428176

Non è possibile utilizzare siepi, piedino e forcella in abbinamento alle aste tonde pivotanti.



Tasca di fissaggio per
asta tonda pivotante
- (INOX)

428163



Molla S
(necessaria per aste
tonde pivotanti)

63000169

>>



Sensore sfondamento
per aste tonde
pivotanti

390828



Guarda il video
vimeo.com/faacgroup/b680h-it

ASTE S: FINO A 5 M DI PASSAGGIO



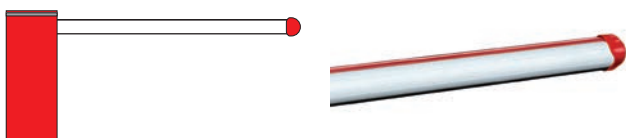
Tasca e molla di bilanciamento S

428436

Accessori per aste tonde S in base alla luce netta del varco	Luci	Siepe	Piedino
fino a 4,5 m	X	X	X
da 4,5 m a 5 m	X		
da 4,5 m a 5 m modulari (con giunto)			

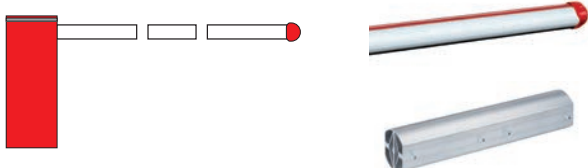
- Tutte le aste vengono fornite con gomma protettiva sul lato inferiore e predisposizione per luci sul lato superiore. Non sono compresi gli adesivi catarifrangenti.
- I profili delle aste sono a sezione tonda da 75 mm così da essere efficaci anche in zone ventose.
- Il giunto delle aste modulari risulta invisibile una volta installato.

ASTE INTERE S



Modello	Codice articolo
Asta Intera S 2,3 m	428045
Asta Intera S 3,3 m	428042
Asta Intera S 4,3 m	428043
Asta Intera S 5,3 m	428044

ASTE MODULARI S



Modello	Codice articolo
Giunto S	428615
Asta Iniziale S 2,3 m	428045
Asta Iniziale S 3,3 m	428042
Asta Finale S 2 m	428046

ASTE L: DA 5 M A 8 M DI PASSAGGIO



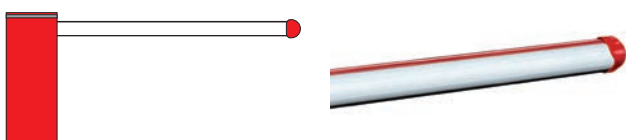
Tasca e molla di bilanciamento L

428437

Accessori per aste tonde L in base alla luce netta del varco	Luci	Siepe	Piedino
da 5 m a 7 m	X	X	X
da 7 m a 7,5 m	X	X (senza piedino)	X (senza siepe)
da 7,5 m a 8 m	X		X

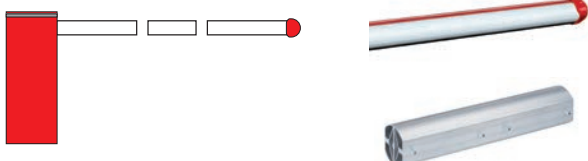
- Tutte le aste vengono fornite con gomma protettiva sul lato inferiore e predisposizione per luci sul lato superiore. Non sono compresi gli adesivi catarifrangenti.
- I profili delle aste sono a sezione ellittica 85 x 95 mm così da essere efficaci anche in zone ventose.
- Il giunto delle aste modulari risulta invisibile una volta installato.

ASTE INTERE L



Modello	Codice articolo
Asta Intera L 5,3 m	428047

ASTE MODULARI L



Modello	Codice articolo
Giunto L	428616
Asta Iniziale L 4 m	428048
Asta Finale L 2,3 m	428049
Asta Finale L 3,3 m	428050
Asta Finale L 4,3 m	428051

ACCESSORI COMUNI PER TUTTE LE APPLICAZIONI

					
Piastra di fondazione	Kit siepe lunghezza 2 m	Kit siepe lunghezza 3 m	Forcella regolabile per supporto asta	Piastra di supporto per forcella	Piedino di estremità regolabile per appoggio asta
490139	428441	428446	428806	737621	428805

>>

					
Kit articolata per asta tonda S (max 4 m)	Lampeggiante semaforico integrato ♦	Kit collegamento luci asta	Cordone luminoso confez. da 12 m	Kit batteria d'emergenza XBAT 24	Kit collegamento XBAT (da abbinare a 390923)
428444	410033	390992	390993	390923	390080

>>

				
Kit 6 adesivi catarifrangenti	Chiave di sblocco supplementare triangolare (confez. da 10 pz.)	Serratura di sblocco con chiave personalizzata	Valvola antivandalismo salvaguarda il sistema idraulico in caso di forzature sull'asta	Gruppo antipanico ♦
490117	713002	71209101-10	401069	401051

NOTA

- ♦ E' possibile collegare anche il lampeggiante esterno XLED
- ♦ Il gruppo antipanico e la valvola antivandalismo non possono coesistere sulla stessa barriera. Consente l'apertura manuale dell'asta in caso di assenza di alimentazione elettrica.

ALTRI ACCESSORI

Pulsanti a chiave
pagina 160

Sensori Laser
pagina 176

Trasmittenti e ricevitori
pagina 152

Fotocellule e colonnette
pagina 168

Lampeggiatori
pagina 179

Accessori vari
pagina 180

Barriera automatica 24V MHTM™



Guarda il video
vimeo.com/faacgroup/accessxl2-it

Lunghezza asta max

10 m

Tempo di apertura

8 s



- Basamento in acciaio e corpo/cover in alluminio verniciato
- Unità di azionamento MHTM™ MicroDrive, scheda elettronica di comando MGC PRO facilmente accessibile nella parte alta della barriera con loop detector bicanale integrato
- Elevata protezione con siepe anti-scavalamento



DIMENSIONI E CARATTERISTICHE TECNICHE

Modello	ACCESS XL2	ACCESS XXL
Tensione di alimentazione di rete	Switching: 85 ÷ 264 V~ 50/60Hz	
Motore elettrico	Brushless 24V~	
Potenza media	35W medio	
Tipo di materiale	Basamento in Acciaio e corpo in Alluminio	
Tipo di trattamento	Verniciatura in poliesteri - corpo RAL2000 porta RAL7021	
Encoder	Integrato nel motoriduttore MHTM™ MicroDrive	
Tipo di rallentamento	Elettronico e meccanico	
Tipo di asta	Microboom XL ottagonale	
Temperatura ambiente di esercizio	-30°C ÷ +55°C	
Grado di protezione	IP54	
Peso	108Kg	112 Kg
Dimensioni (LxPxH)	435 x 360 x 1164 mm	
Lunghezza max asta	6m (con siepe anti-scavalamento)	Fino 10m
Tempo di apertura	6s	8s
Frequenza di utilizzo	100%	
Apparecchiatura elettronica	MGC Pro	

CONFEZIONI

XL2 e XXL comprendono: Corpo barriera, motoriduttore elettromeccanico MHTM con trasmissione moto, apparecchiatura elettronica, accessori di installazione
NON sono comprese aste e accessori

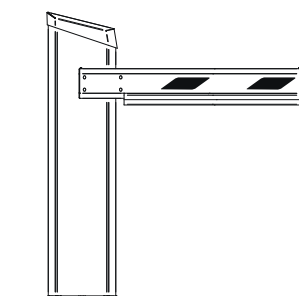
OPZIONI

Opzioni	Access XL2	Access XXL
Colori speciali	x	x
Kit siepe standard	x	x
Kit siepe con protezione anti-scavalcamento (altezza = 1,30 m)	x (Per aste lunghe fino a 6 m)	x (Per aste lunghe fino a 6 m)
Kit siepe con protezione anti-scavalcamento (altezza = 1,80 m)	x (Per aste lunghe fino a 6 m)	x (Per aste lunghe fino a 6 m)
Supporto a pendolo*	x	x
Paletto di supporto*	x	x
Kit di bloccaggio asta	x	x
Illuminazione asta, rosso**	x	x
Strisce luminose, rosso/verde***	x	x
Illuminazione coperchio	x	x
Interruttore a chiave	x	x
Modulo radio	x	x
Modulo Ethernet	x	x
Modulo RS485	x	x
Modulo CAN (conteggio)	x	x
Secondo modulo di rilevamento	x	x
Modulo GSM	x	x
Barriera fotoelettrica	x	x

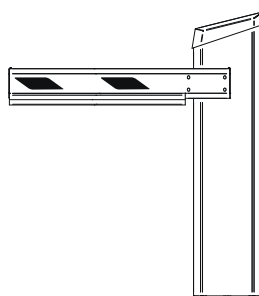
* Entrambi i modelli devono essere sostenuti da un supporto a pendolo o da un paletto di supporto.

** In caso di protezione anti-scavalcamento, l'installazione è possibile solo sul retro dell'asta.

*** Non è consentita la combinazione con il kit siepe standard.



Barriera sinistra



Barriera destra

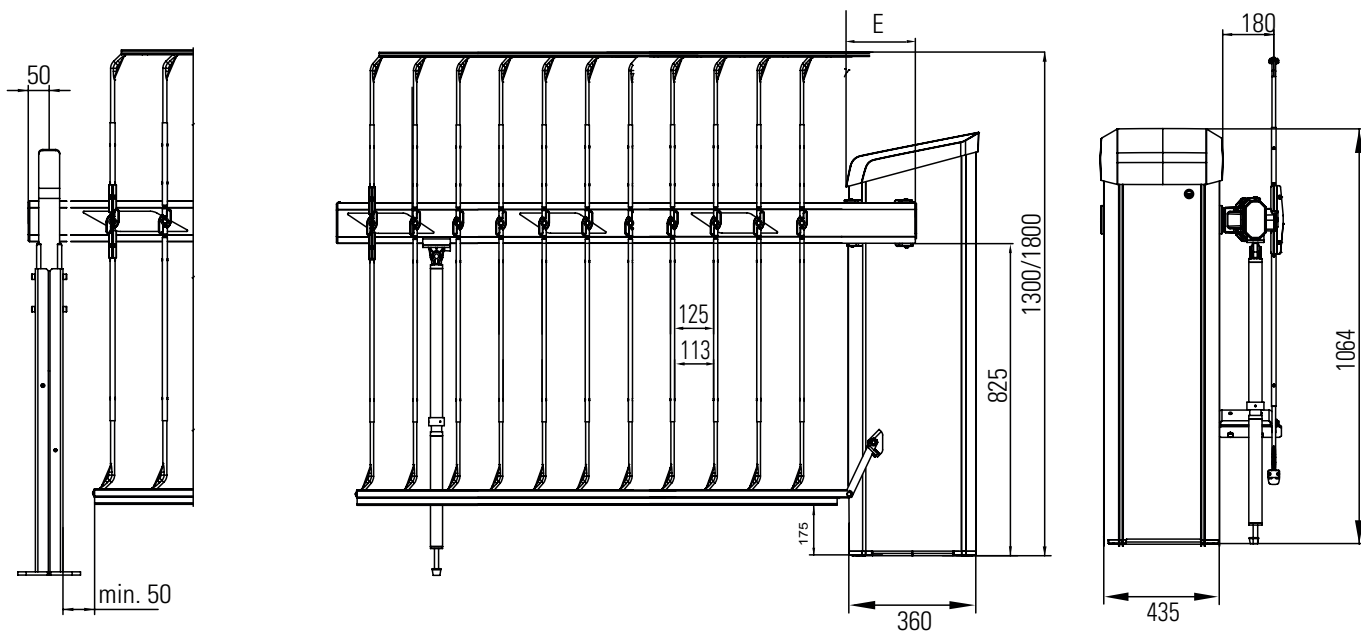
Il corpo barriera destro o sinistro si determina guardando la barriera dal lato opposto al fissaggio asta. Normalmente l'asta si trova all'esterno della proprietà. Il corpo barriera è fornito di molle di bilanciamento necessarie per la configurazione indicata. Asta, piedino e/o forcella di supporto devono sempre essere ordinati separatamente.

NOTA

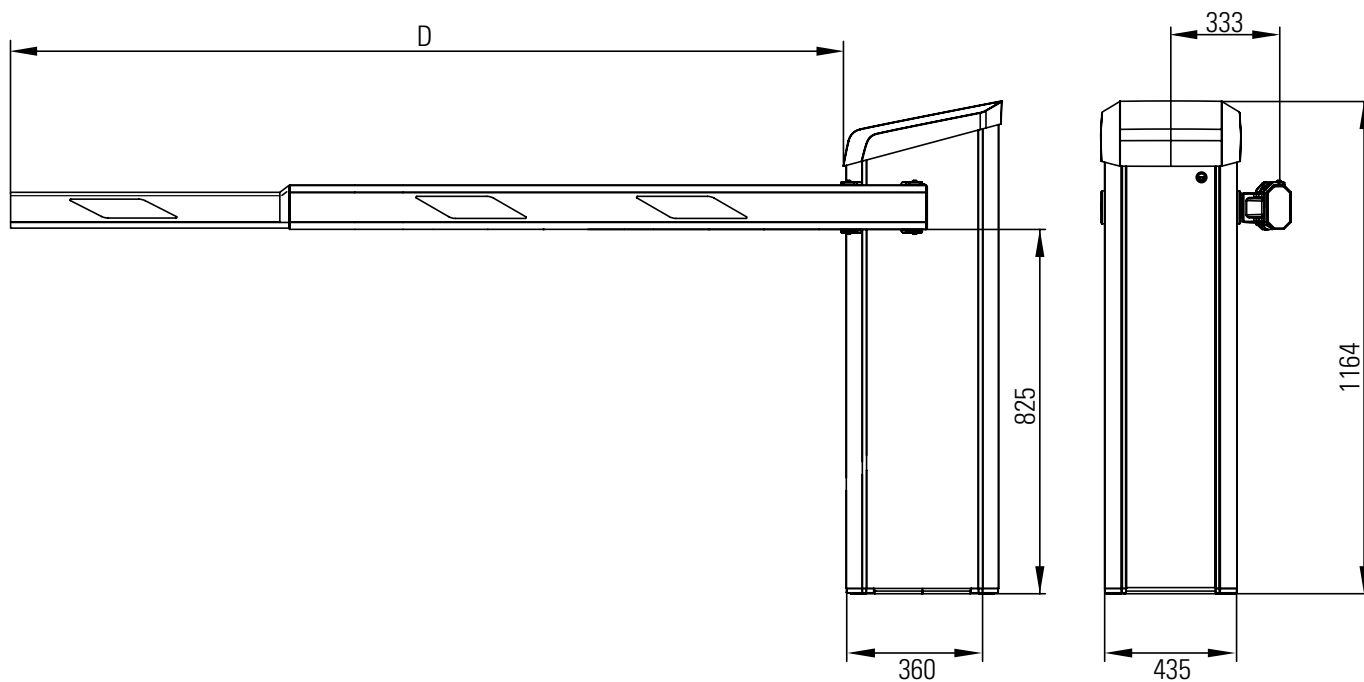
le barriere Access richiedono l'utilizzo di dispositivi di sicurezza monitorati prima del movimento. La scheda di comando MGC Pro è dotata di loop detector bic canale, nel caso in cui i loop non venissero utilizzati è necessario utilizzare almeno una coppia di fotocellule LS11

Access XL2/XXL

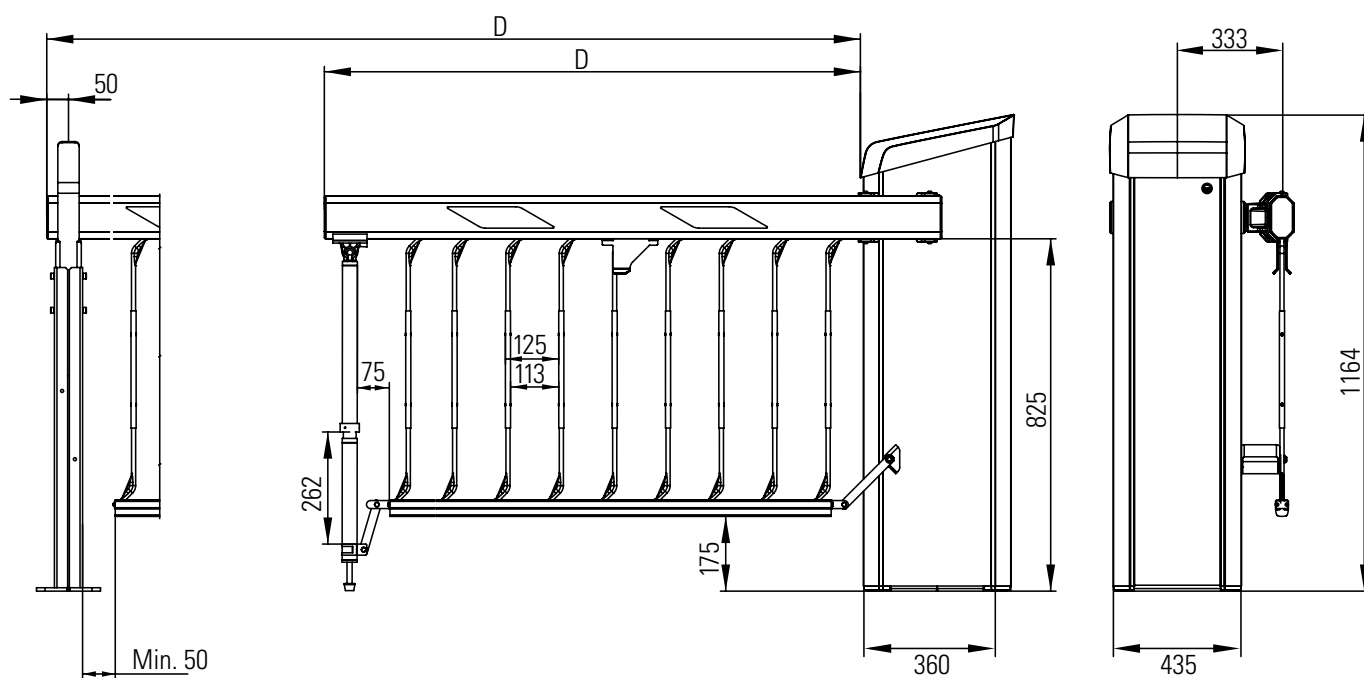
QUOTE D'INSTALLAZIONE (MM) ACCESS XL2



QUOTE D'INSTALLAZIONE (MM) ACCESS XXL



QUOTE D'INSTALLAZIONE (MM) ACCESS XXL CON SIEPE



Per ulteriori configurazioni consultare il manuale di istruzioni

**ALTRI
ACCESSORI**

**Pulsanti a
chiave**
pagina 160

Sensori Laser
pagina 176

**Trasmittenti e
riceventi**
pagina 152



TOLL

Barriera di pedaggio 24V MHTM™



Le barriere TOLL sono state progettate per gestire in maniera rapida, affidabile ed economica, la riscossione dei pedaggi in corrispondenza di ponti, gallerie e strade. L'innovativa tecnologia di azionamento MHTM™ si caratterizza per la sua velocità, per la sua efficienza energetica e perché non necessita di manutenzione. Tutto ciò si traduce in una riduzione a lungo termine dei costi di gestione. Le barriere TOLL possono essere adattate alle esigenze specifiche dell'utente: sono disponibili quattro diversi modelli, con tempi di apertura compresi tra 1,3 e 0,3 secondi e integrabili con diversi dispositivi di controllo, flange e aste per barriere. Tutti i tipi di asta possono essere forniti con la flangia anti-collisione (opzionale). In caso di collisione con un veicolo, l'asta verrà completamente disinnestata e in un secondo momento sarà possibile ricollegarla manualmente. Per le aste leggere, è disponibile anche la flangia anti-collisione automatica, che si reinnesta automaticamente in seguito ad una collisione con un veicolo.

- Tempo minimo di apertura e chiusura 0,3 sec.
- Costi operativi ridotti grazie alla tecnologia di azionamento MHTM™, efficiente e a lunga durata
- Estremamente intuitiva e con accessibilità ottimale
- Progettata per 10 milioni di cicli di apertura e chiusura



reddot design award
winner 2012



German
Design Award
SPECIAL
MENTION 2014



DIMENSIONI E CARATTERISTICHE TECNICHE

Modello	Toll	Toll Pro	Toll HighSpeed	Toll HighSpeed 2
Larghezza varco		max. 3.0 m		max. 3.2 m (con 2 barriere)
Tempo di apertura e chiusura	1.3 sec.	0.9 sec.	0.6 sec.	0.3 sec.
Consumo max	max. 55 W	max. 95 W	max. 320 W	max. 450 W
Tecnologia di azionamento	MHTM™			
Tensione di alimentazione	85-264 VAC, 50/60 Hz			
Frequenza di utilizzo	100 %			
Dimensioni (LxPxH)	315 x 360 x 1115 mm			
Grado di protezione	IP 54			
Temperatura ambiente di esercizio	Da -30 a +55 °C			
Grado di protezione	IP 54			
Peso	circa 42 kg		circa 44 kg	
Colori standard	RAL 2000			
Asta per barriera	3 modelli disponibili			
Unità di controllo	3 modelli disponibili			
Numero di ingressi digitali	8			
Numero di uscite relè / digitali	6/4			
Regolazione velocità chiusura	Si			

SISTEMI DI CONTROLLO

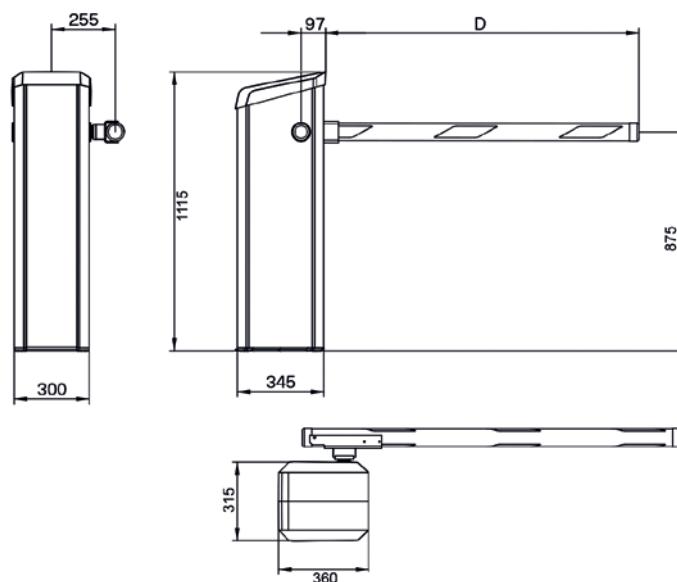
Sistemi di controllo	MGC senza loop detector	MGC con loop detector	MGC Pro
Rilevamento a 2 canali		x	x
Ingressi/uscite regolabili			x
3 velocità apertura			x

OPZIONI

Opzioni	Toll	Toll Pro	Toll HighSpeed	Toll HighSpeed 2
Colori speciali	x	x	x	x
Asta tonda (MicroBoom-T)	fino a 3.0 m	fino a 3.0 m	fino a 3.0 m	fino a 1.5 m
Asta ottagonale (MicroBoom-S)	fino a 3.5 m	fino a 2.5 m	fino a 2.5 m	
Asta leggera (MicroBoom-AT)	fino a 3.0 m	fino a 3.0 m	fino a 3.0 m	fino a 1.5 m
Flangia anti-collisione	solo asta leggera	solo asta leggera	solo asta leggera	solo asta leggera
Contatto di discesa asta	x	x	x	x
Illuminazione coperchio	x	x	x	x
Interruttore a chiave	x	x	x	x
Modulo radio	x	x	x	x
Modulo Ethernet	x	x	x	x
Modulo RS485	x	x	x	x
Modulo CAN (Conteggio)	x	x	x	x
Secondo modulo di rilevamento	x	x	x	x
Modulo GSM	x	x	x	x
Barriera fotoelettrica di sicurezza	x	x	x	x
Batteria di back up	x	x		

Per un'offerta economica contattare il referente commerciale FAAC di zona.

QUOTE D'INSTALLAZIONE (MM)



Toll con asta tonda / Toll with round beam (MicroBoom-T)

Per ulteriori configurazioni consultare il manuale di istruzioni

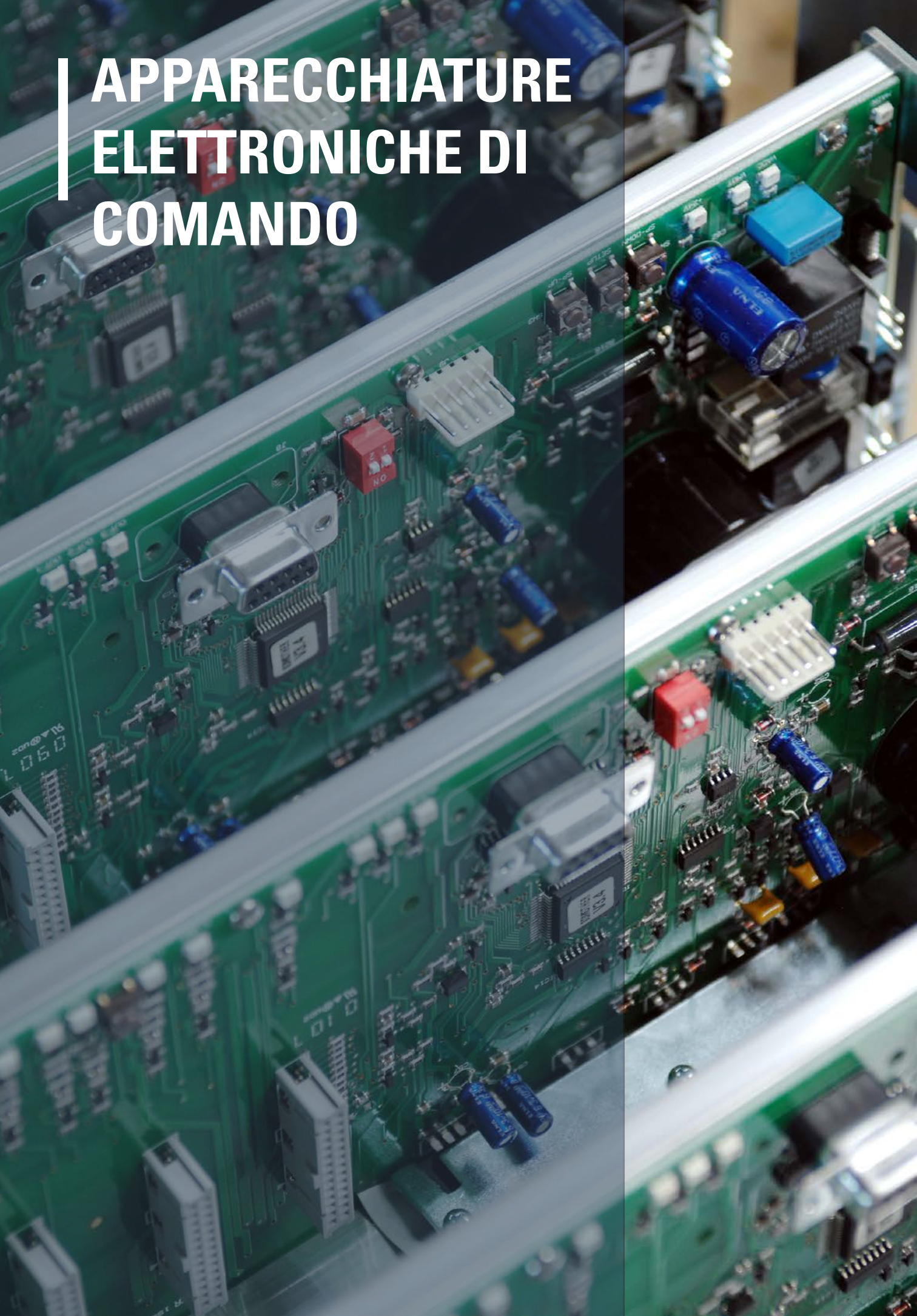
**ALTRI
ACCESSORI**

**Pulsanti a
chiave**
pagina 160

Sensori Laser
pagina 176

**Trasmittenti e
riceventi**
pagina 152

APPARECCHIATURE ELETTRONICHE DI COMANDO



Contenitori



Mod. L

CARATTERISTICHE TECNICHE

Modello	Contenitore Mod. L
Grado di protezione	IP55
Chiusura coperchio	Serratura a chiave triangolare di serie Serratura a chiave codificata (optional)
Dimensioni (LxPxH)	213 x 118 x 270 mm

Modello	Codice articolo
Contenitore mod. L per schede elettroniche	720118



Mod. E

CARATTERISTICHE TECNICHE

Modello	Contenitore Mod. E
Grado di protezione	IP55
Chiusura coperchio	Con 4 viti autofilettanti
Dimensioni (LxPxH)	204 x 85 x 265 mm

Modello	Codice articolo
Contenitore mod. E per schede elettroniche	720119



Mod. LM

CARATTERISTICHE TECNICHE

Modello	Contenitore Mod. LM
Grado di protezione	IP55
Chiusura coperchio	Serratura a chiave triangolare di serie Serratura a chiave codificata (optional)
Dimensioni (LxPxH)	246 x 142 x 353 mm

Modello	Codice articolo
Contenitore mod. LM per schede elettroniche	720309

ACCESSORI



Serratura di sblocco
con chiave per mod.
L e LM

712805



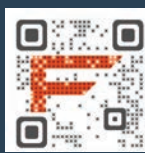
VIDEO PROGRAMMAZIONE	CANCELLI A BATTENTE		
SCHEDE ELETTRONICA	E045S	E145S	E024S
Motore Elettrico	230V~	230V~	24V ---
Display di programmazione	•	•	
Logiche di funzionamento "automatiche-semiautomatiche"	•	•	•
Logiche di funzionamento "a uomo presente"	•	•	•
Logiche di funzionamento "personalizzabili"		•	
Ingresso sicurezza	•	•	•
Logiche di funzionamento delle sicurezze	•	•	
Anta svincolata / apertura parziale	•	•	•
Uscita Elettroserratura	•	•	•
Uscita stato automazione	•	•	•
Lampada di cortesia o contatto temporizzato		•	•
Fincorsa elettrico/elettronico apertura e chiusura		•	
Rallentamento	•	•	•
Rilevamento ostacoli	• (con SAFEcoder)	• (con SAFEcoder)	•
Rallentamento con "lettura" posizione cancello	•(con SAFEcoder)	• (con SAFEcoder)	•
Possibilità collegamento timer esterno	•	•	•
Possibilità di ritardo anta in chiusura	•	•	•
Possibilità di ritardo anta in apertura	•	•	•
Regolazione coppia	•	•	•
Fail Safe (test automatico fotocellule)	•	•	•
Segnalazione stato ingressi	•	•	•
Diagnostica intelligente	•	• (avanzata)	
Ciclo d'apprendimento	•	•	•
Test Operatori	•	•	
Prelampeggio	•	• (regolabile)	•
Conteggio numero cicli		•	
Richiesta manutenzione		•	
Programmazione tramite PC/MAC			
BUS 2easy	•	•	•
OmniDEC	•	•	•
Ingresso Connettività (Simply Connect)	•	•	
Ingressi programmabili	• (Simply Connect)	•(Simply Connect)	
Uscite programmabili	• (Simply Connect)	•	
Funzione automazioni contrapposte		•	
Timer Integrato programmabile		•	
Codice	790077	790076	790286



PORTE SEZIONALI, INDUSTRIALI E BASCULANTI

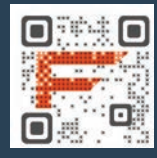
PORTE SEZIONALI, INDUSTRIALI E BASCULANTI

E124S	540 BPR	E600	E700HS	E1000	E550
24V $\overline{\text{---}}$ (Fino a 36V $\overline{\text{---}}$)	230V~	24V $\overline{\text{---}}$			230V~
•					•
•	•		•		•
•	•				•
•					
•	•		•		•
•			•		
•					
•					
•	•		•		•
•	•				•
•			•		•
•			•		•
•	• (con encoder)		• (con encoder)		•
•	•		•		•
•					
•			•		•
•			•		•
•	•		•		•
• (avanzata)					
•			•		
•					•
• (regolabile)			•		•
•					
•					
•					
•			•		
• (Simply Connect)					
•					
•					•
790305	402502	2024015	63002425	2024025	2024025



VIDEO PROGRAMMAZIONE

SCHEDA ELETTRONICA	740D	578D	780D
Motore Elettrico		230V~	
Display di programmazione		•	
Logiche di funzionamento "automatiche-semiautomatiche"		•	
Logiche di funzionamento "a uomo presente"		•	
Logiche di funzionamento "personalizzabili"			
Ingresso Sicurezza		•	
Logiche di funzionamento delle Sicurezze		•	
Anta svincolata / apertura parziale		•	
Uscita Elettroserratura		•	
Uscita stato automazione		•	
Lampada di cortesia o contatto temporizzato		•	
Finecorsa elettrico/elettronico apertura e chiusura		•	
Rallentamento		•	
Rilevamento ostacoli		•	
Rallentamento con "lettura" posizione cancello		•	
Possibilità collegamento timer esterno		•	
Regolazione coppia		•	
Fail Safe (test automatico fotocellule)		•	
Segnalazione stato ingressi		•	
Diagnostica intelligente			
Ciclo d'apprendimento			
Test Operatori		•	
Prelampeggio		•	
Conteggio numero cicli			
Richiesta manutenzione		•	
Programmazione tramite PC/MAC			
BUS 2easy			
OmniDEC			
Ingresso Connettività (Simply Connect)			
Ingressi programmabili			
Uscite programmabili		•	
Funzione automazioni contrapposte			
Codice	202269	790922	63000710



E850S	E844 3PH	E4000I	E721
230V	400V	24V	24V
•	•	•	•
•	•	•	•
•	•	•	•
•			
•	•	•	•
•	•	•	•
•	•	•	•
	•		
•	•	•	•
	•	•	•
•	•	•	•
•	• (Solo 844)	•	•
	• (Solo 844)	•	•
	•	•	•
•	•	•	•
	•	•	•
•	•	•	•
•	•	•	•
•	•	•	•
•	•	•	•
	•		
•	•	•	•
		•	•
		•	•
		•	•
		•	•
	•	•	•
		•	•
63003207	202073	63003390	63002485



BARRIERE

SCHEDA ELETTRONICA	624BLD	E614
Motore Elettrico	230V~	24V ---
Display di programmazione	•	•
Logiche di funzionamento "automatiche-semiautomatiche"	•	•
Logiche di funzionamento "a uomo presente"	•	•
Logiche di funzionamento "personalizzabili"	•	
Ingresso Sicurezza	•	•
Logiche di funzionamento delle Sicurezze		
Uscita stato automazione	•	•
Lampada di cortesia o contatto temporizzato		•
Finecorsa elettrico/elettronico apertura e chiusura	•	•
Rallentamento	•	•
Rilevamento ostacoli		•
Rallentamento con "lettura" posizione cancello		• (preimpostato)
Possibilità collegamento timer esterno	•	•
Regolazione coppia	•	•
Fail Safe (test automatico fotocellule)	•	•
Segnalazione stato ingressi	•	•
Diagnostica intelligente	•	•
Ciclo d'apprendimento		•
Test Operatori	•	•
Prelampeggio	• (regolabile)	•
Conteggio numero cicli		•
Richiesta manutenzione	•	•
Programmazione tramite PC/MAC		
BUS 2easy	•	•
OmniDEC		•
Ingresso Connettività (Simply Connect)		
Ingressi programmabili		
Uscite programmabili	•	•
Funzione automazioni contrapposte	•	•
Codice	2022715	63001034



ACCESSORI

Dispositivi Simply Connect	148
Esempi di applicazione Simply Connect	150
Sistema 868MHz SLH LR	152
Sistema 433MHz SLH LR	154
Sistema SLHP LR	156
Sistema 433MHz RC	158
Datori d'impulso semplici	160
Datori d'impulso elettronici	164
Datori d'impulso per applicazioni speciali	168
Alimentatore supplementare	170
Fotocellule da parete orientabili	168
Fotocellule da parete o da incasso	170
Costa di sicurezza XS	171
Unità di controllo CN 60 E	173
Sistema Radio Coste XT S 868 - XR S 868	174
Safecoder	175
Sensori Laser	176
Costa elettromeccanica M60	177
FAACSAFE	178
Lampeggiatori	179
Accessori	180

Dispositivi Simply Connect

I dispositivi Simply Connect sono disponibili con connessione WiFi - LAN (XWBL) verso rete domestica/aziendale o LTE (XMBX) su rete dati cellulare.

Il dispositivo XMBX dispone di connessione LTE ed è fornito di eSIM (SIM-ON-CHIP) integrata: non è necessario acquistare alcuna SIM dati. Entrambi i dispositivi sono inoltre dotati di connettività BLE per la gestione delle automazioni in prossimità delle stesse (es. in caso di mancanza della connettività principale WIFI-LAN-LTE).

XMBX

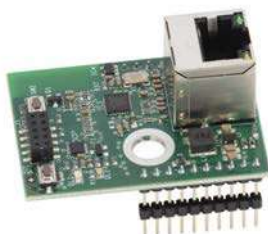


Modello	Descrizione	Codice articolo
XMBX	Dispositivo Simply Connect GSM/BLE	787379

DIMENSIONI E CARATTERISTICHE TECNICHE

Modello	XMBX
Tensione di alimentazione	5VDC
Corrente assorbita	100mA a 24V $\overline{\text{---}}$ (500mA a 5V $\overline{\text{---}}$)
Connessioni	LTE CAT M1 – CAT NB1 - EGPRS BLE (Bluetooth Low Energy 4.2) – 2.4Ghz
Tipologia di installazione	ad innesto su scheda compatibile
Temperatura di esercizio	-20°C ÷ +55°C

XWBL



Modello	Descrizione	Codice articolo
XWBL	Dispositivo Simply Connect WiFi/LAN/BLE	787378

CARATTERISTICHE TECNICHE

Modello	XWBL
Tensione di alimentazione	5VDC
Corrente assorbita	100mA a 24V $\overline{\text{---}}$ (500mA a 5V $\overline{\text{---}}$)
Connessioni	WiFi 802.11 b/g/n – 2.4GHz BLE (Bluetooth Low Energy 4.2) – 2.4Ghz LAN RJ45 connector - IEEE 802.3
Tipologia di installazione	ad innesto su scheda compatibile
Temperatura di esercizio	-20°C ÷ +55°C

Dispositivi Simply Connect

XMULTICOM è una scheda di gestione, alla quale è possibile innestare un dispositivo XWBL o XMBX, per ottenere la connettività Simply Connect su automazioni anche non compatibili.

XRS485 è una scheda interfaccia, utilizzabile in abbinamento a XMULTICOM, per comandare tramite Simply Connect automazioni FAAC compatibili insieme ad automazioni generiche (es. azionamento luci, irrigazione, etc.)



XMULTICOM



Modello	Descrizione	Codice articolo
XMULTICOM	Scheda XMULTICOM	790418

CARATTERISTICHE TECNICHE

Modello	XMULTICOM
Tensione di alimentazione	24VAC - 24VDC
Corrente assorbita	150 mA
Conessioni	nessuna - necessita di dispositivo XWBL o XMB
Connettore estraibile	Alimentazione - RS485 - Ingressi/Uscite
Ingressi in morsettiera	2
Uscite in morsettiera	2
Connettore rapido	innesto rapido per XWBL o XMB
Decodifica segnale radio	SLH
Tipologia di installazione	su barra a DIN
Grado di protezione	IP20
Temperatura di esercizio	-20°C ÷ +55°C

XRS485



Modello	Descrizione	Codice articolo
XRS485	Scheda interfaccia XRS485	787349

CARATTERISTICHE TECNICHE

Modello	XRS485
Tensione di alimentazione	5VDC
Corrente assorbita	50 mA
Conessioni	RS485
Tipologia di installazione	ad innesto su scheda compatibile
Temperatura di esercizio	-20°C ÷ +55°C

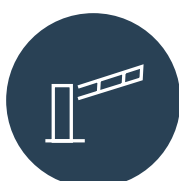
**SCHEDE ELETTRONICHE COMPATIBILI
CON SIMPLY CONNECT**

E045S E145, E145S,

E124 (compatibilità diretta solo con XWBL),
E680S ,E1SL/E2SL, E1RD, E952.

Singola utenza

Automazione FAAC compatibile Simply Connect



**XWBL
o XMBX**



**Tutte le
funzionalità
Simply Connect
sono disponibili**

Multiutenza

XMULTICOM



XWBL o XMBX



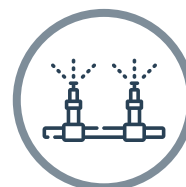
Automazione FAAC compatibile con Simply Connect



XRS485

XMULTICOM, equipaggiato con un dispositivo XWBL o XMBX, permette di comandare automazioni compatibili dotata di XRS485 ed automazioni generiche (es. azionamento luci, impianto di irrigazione, etc.)

Fino a 2 automazioni generiche (irrigazione, accensione/spegnimento luci, piccoli cancelli pedonali)



**per
il professionista**

I vantaggi di

Programmazione e gestione da remoto tramite web e/o app di tutte le automazioni connesse alla piattaforma cloud Simply Connect: diagnosi, verifica anomalie, intervento a distanza e organizzazione della propria attività.

SCHEDE ELETTRONICHE NON COMPATIBILI CON SIMPLY CONNECT

Non presenti nell'elenco "Schede elettroniche compatibili" o di altra tipologia.

— Singola o multiutenza

Automazioni FAAC non compatibili con Simply Connect o altre tipologie

XMULTICOM



XWBL o XMBX



XMULTICOM, equipaggiato con un dispositivo XWBL o XMBX, permette il collegamento filare fino a due automazioni non compatibili, consentendo di inviare comandi di azionamento (esempio apri-chiudi) e ricevere informazioni di stato (esempio aperto-chiuso)



Per scoprire tutte le
funzionalità, visita

www.faacsimplyconnect.com

Simply Connect

Interazione da remoto tramite web e/o app con le automazioni connesse alla piattaforma cloud Simply Connect: invio comandi, anche vocali e controllo a distanza della propria automazione e concessione o revoca dei diritti di accesso ad altri utilizzatori.

per
l'utente

Sistema 868MHz SLH LR



Frequenza d'utilizzo 868,35 MHz

Tipo di codifica: tecnologia SLH LR (**Brevetto FAAC**)

SLH = SELF LEARNING HOPPING code: il codice varia ad ogni utilizzo della trasmettente. Un algoritmo riconosce e valida il segnale solo delle trasmettenti codificate dalla ricevente.

Vantaggi: clonazione pressoché impossibile. Possibilità di replicare le trasmettenti codificate, anche in remoto dalla ricevente, con il sistema brevettato SELF LEARNING (da trasmettente a trasmettente), semplicemente premendo i tasti secondo una apposita sequenza.


LR = LONG RANGE: le trasmettenti riescono a coprire quasi il DOPPIO della distanza attuale grazie ad un ulteriore **Brevetto FAAC** sull'elettronica; la trasmettente SLH LONG RANGE, ad ogni pressione dei pulsanti di comando, in tempo reale esegue un sensing dell'ambiente circostante (es: posizione della mano, presenza di disturbi elettrici, ecc...) e riconfigura automaticamente l'elettronica massimizzando, ad ogni trasmissione, la potenza radiata. **Pienamente compatibili con le precedenti SLH.**



Guarda il video "Duplicazione Radiocomandi SLH"

vimeo.com/faacgroup/slh-it



Modello	Decodifica	Descrizione	Colore	Codice articolo
 XT2 868 SLH LR	SLH	Trasmettente 2 canali (quantità multipla vendibile 15 pz.)	Bianca	787009
			Nera	7870091
XT4 868 SLH LR	SLH	Trasmettente 4 canali (quantità multipla vendibile 15 pz.)	Bianca	787010
			Nera	7870101

La ricezione del segnale radio emesso dalla trasmettente può essere realizzata scegliendo tra una delle seguenti soluzioni:



XF 868 MHz

1) Modulo di frequenza (compatibile con tutte le apparecchiature FAAC dotate di sistema di decodifica universale OmniDEC, riconoscibili dal logo dedicato)



Modello	Descrizione	Codice articolo
XF 868	Modulo di frequenza	787832

RP 868 SLH

2) Ricevente ad innesto rapido (compatibile con tutte le apparecchiature elettroniche FAAC dotate di connettore ad innesto rapido a 5 pin, o utenze esterne tramite la connessione all'interfaccia relè RP accessoria)



Modello	Descrizione	Codice articolo
RP 868 SLH	Innesto 1 canale	787854
RP2 868 SLH	Innesto 2 canali	787855

PLUS1 868 MHz



3) Riceventi pluricanale e schede di decodifica (per applicazioni in cui siano richiesti più di 2 canali, il sistema sarà quindi composto da 1 ricevente + schede di decodifica pari al numero di utenze da controllare)

Modello	Descrizione	Codice articolo
PLUS1 868 MHz	Ricevente pluricanale con antenna bipolare integrata (da abbinare a scheda di decodifica)	787834
DECODER SLH	Scheda di decodifica monocanale con uscita "a relè" per pilotare apparecchiature elettroniche FAAC e/o dispositivi ausiliari	785534

CARATTERISTICHE TECNICHE

Modello	PLUS1 868	DECODER SLH
Tensione di alimentazione	20 ÷ 30V $\overline{\text{---}}$ - 24V~ (\pm 10%)	20 ÷ 30V $\overline{\text{---}}$
Corrente assorbita	10 mA / V $\overline{\text{---}}$ - 25 mA / V~	30 mA
Numero max schede di decodifica collegabili	50	-
Decodifica segnale radio	Tramite DECODER	SLH
Memoria codici radio	-	1000 codici
Collegamento	-	A connettore (schede FAAC) e/o morsetto



XR 868 C

4) Ricevente esterna (sistema con decodifica integrata in contenitore dedicato per utilizzo esterno)

Modello	Descrizione	Codice articolo
XR2 868 C	2 canali 868 MHz	787754
XR4 868 C	4 canali 868 MHz	787755

CARATTERISTICHE TECNICHE

Modello	XR2 868 C	XR4 868 C
Tensione di alimentazione	12 ÷ 24 V~ - 12 ÷ 24 V $\overline{\text{---}}$	
Frequenza di ricezione	868.35 \pm 0.2 Mhz	
Corrente assorbita	100 mA	
Decodifica segnale radio	DS-SLH-RC	
Memoria codici radio	250	250 CH 1-2 / 250 CH 3-4
Numero canali	2	4
Numero uscite a relè (N.A.)	1 impulsiva (CH1) 1 impulsiva /fissa (selezionabile) (CH 2)	2 impulsiva (CH1-3) 1 impulsiva/fissa (selezionabile) (CH 2) 1 temporizzata (CH4)
Portata contatti	0,5 A / 12 ÷ 24V~ - 12 ÷ 24 V $\overline{\text{---}}$	
Grado di protezione	IP 44	
Temperatura ambiente di esercizio	-20° C ÷ +55° C	
Dimensioni (LxPxH)	90 x 70 x 32,5 mm	

ACCESSORI



Aletta parasole/
Supporto trasparente
da parete

390205



Antenna per ricevente
RP / XF / XR2 / XR4 con
staffa di fissaggio e
cavo coassiale 5 m

412006



Interfaccia Relè per
l'utilizzo di riceventi RP
per collegamenti filari

787725



Modulo estensione
quadricanale Multidec

102845

Sistema 433MHz SLH LR



Frequenza d'utilizzo 433,92 MHz

Tipo di codifica: tecnologia SLH LR (**Brevetto FAAC**)

SLH = SELF LEARNING HOPPING code: il codice varia ad ogni utilizzo della trasmittente. Un algoritmo riconosce e valida il segnale solo delle trasmittenti codificate dalla ricevente.

Vantaggi: clonazione pressoché impossibile. Possibilità di replicare le trasmittenti codificate, anche in remoto dalla ricevente, con il sistema brevettato SELF LEARNING (da trasmittente a trasmittente), semplicemente premendo i tasti secondo una apposita sequenza.


LR = LONG RANGE: le trasmittenti riescono a coprire quasi il DOPPIO della distanza attuale grazie ad un ulteriore **Brevetto FAAC** sull'elettronica; la trasmittente SLH LONG RANGE, ad ogni pressione dei pulsanti di comando, in tempo reale esegue un sensing dell'ambiente circostante (es: posizione della mano, presenza di disturbi elettrici, ecc...) e riconfigura automaticamente l'elettronica massimizzando, ad ogni trasmissione, la potenza radiata. **Pienamente compatibili con le precedenti SLH.**



Guarda il video "Duplicazione Radiocomandi SLH"

vimeo.com/faacgroup/slh-it



Modello	Decodifica	Descrizione	Colore	Codice articolo
 XT2 433 SLH LR	SLH	Trasmittente 2 canali (quantità multipla vendibile 15 pz.)	Bianca	787007
			Nera	7870071
XT4 433 SLH LR	SLH	Trasmittente 4 canali (quantità multipla vendibile 15 pz.)	Bianca	787008
			Nera	7870081

La ricezione del segnale radio emesso dalla trasmittente può essere realizzata scegliendo tra una delle seguenti soluzioni:



XF 433 MHz

1) **Modulo di frequenza** (compatibile con tutte le apparecchiature FAAC dotate di sistema di decodifica universale OmniDEC, riconoscibili dal logo dedicato)



Modello	Descrizione	Codice articolo
XF 433	Modulo di frequenza	787831

RP 433 SLH

2) **Ricevente ad innesto rapido** (compatibile con tutte le apparecchiature elettroniche FAAC dotate di connettore ad innesto rapido a 5 pin, o utenze esterne tramite la connessione all'interfaccia relè RP accessoria)



Modello	Descrizione	Codice articolo
RP 433 SLH	Innesto 1 canale	787852
RP2 433 SLH	Innesto 2 canali	787853

PLUS1 433 MHz



3) Riceventi pluricanale e schede di decodifica (per applicazioni in cui siano richiesti più di 2 canali, il sistema sarà quindi composto da 1 ricevente + schede di decodifica pari al numero di utenze da controllare)

Modello	Descrizione	Codice articolo
PLUS1 433 MHz	Ricevente pluricanale con antenna bipolare integrata (da abbinare a scheda di decodifica)	787833
DECODER SLH	Scheda di decodifica monocanale con uscita "a relè" per pilotare apparecchiature elettroniche FAAC e/o dispositivi ausiliari	785534

CARATTERISTICHE TECNICHE

Modello	PLUS1 433	DECODER SLH
Tensione di alimentazione	20 ÷ 30V $\overline{\text{---}}$ - 24V~ (\pm 10%)	20 ÷ 30V $\overline{\text{---}}$
Corrente assorbita	10 mA / V $\overline{\text{---}}$ - 25 mA / V~	30 mA
Numero max schede di decodifica collegabili	50	-
Decodifica segnale radio	Tramite DECODER	SLH
Memoria codici radio	-	1000 codici
Collegamento	-	A connettore (schede FAAC) e/o morsetto



XR 433 C



4) Ricevente esterna (sistema con decodifica integrata in contenitore dedicato per utilizzo esterno)

Modello	Descrizione	Codice articolo
XR2 433 C	2 canali 433 MHz	787752
XR4 433 C	4 canali 433 MHz	787753

CARATTERISTICHE TECNICHE

Modello	XR2 433 C	XR4 433 C
Tensione di alimentazione	12 ÷ 24 V~ - 12 ÷ 24 V $\overline{\text{---}}$	
Frequenza di ricezione	433.92 \pm 0.1 Mhz	
Corrente assorbita	100 mA	
Decodifica segnale radio	DS-SLH-RC	
Memoria codici radio	250	250 CH 1-2 / 250 CH 3-4
Numero canali	2	4
Numero uscite a relè (N.A.)	1 impulsiva (CH1) 1 impulsiva/fissa (selezionabile) (CH 2)	2 impulsiva (CH1-3) 1 impulsiva/fissa (selezionabile) (CH 2) 1 temporizzata (CH4)
Portata contatti	0,5 A / 12 ÷ 24V~ - 12 ÷ 24 V $\overline{\text{---}}$	
Grado di protezione	IP44	
Temperatura ambiente di esercizio	-20° C ÷ +55° C	
Dimensioni (LxPxH)	90 x 70 x 32,5 mm	

ACCESSORI



Aletta parasole/
Supporto trasparente
da parete

390205



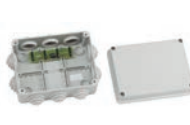
Antenna per ricevente
RP / XF / XR2 / XR4 con
staffa di fissaggio e
cavo coassiale 5 m

412003



Interfaccia Relè per
l'utilizzo di riceventi RP
per collegamenti filari

787725



Modulo estensione
quadricanale Multidec

102845

Sistema SLHP LR



Frequenza d'utilizzo 868,35 MHz o 433,92 MHz

Tipo di codifica: tecnologia SLHP LR (**Brevetto FAAC**)

Il sistema SLHP LR deriva dalla tecnologia SLH LR (**Brevetto FAAC**) e nasce per la realizzazione di impianti altamente professionali in cui sia richiesta la programmazione dei radiocomandi e delle schede di memoria con codici dedicati tramite unità di programmazione e/o tramite software a PC. Ciò consente inoltre la creazione dei archivi a PC dei codici presenti su ogni impianto realizzato, agevolando di conseguenza la gestione dell'impianto (aggiunta codici radio da remoto).

Un impianto SLHP sarà quindi composto da: 1 ricevente pluricanale (433MHz o 868MHz) + un numero di DECODER SLHP pari al numero di utenze da controllare.

Le trasmettenti sono le medesime XT SLH LR presenti a pagina 152 e pagina 154 (in base alla frequenza scelta 433MHz o 868MHz)



Modello	Decodifica	Descrizione	Colore	Codice articolo
XT2 433 SLH LR	SLH	Trasmettente 2 canali	Bianca	787007
		(quantità multipla vendibile 15 pz.)	Nera	7870071
XT4 433 SLH LR		Trasmettente 4 canali	Bianca	787008
		(quantità multipla vendibile 15 pz.)	Nera	7870081
XT2 868 SLH LR		Trasmettente 2 canali	Bianca	787009
		(quantità multipla vendibile 15 pz.)	Nera	7870091
XT4 868 SLH LR	Trasmettente 4 canali	Bianca	787010	
	(quantità multipla vendibile 15 pz.)	Nera	7870101	



PLUS1

Ricevente pluricanale (per impianti SLHP) da abbinare a scheda di decodifica



Modello	Descrizione	Codice articolo
PLUS1 868 MHz	Ricevente PLUS1 868 ricevente pluricanale con antenna bipolare integrata	787834
PLUS1 433 MHz	Ricevente PLUS1 433 ricevente pluricanale con antenna bipolare integrata	787833

CARATTERISTICHE TECNICHE

Modello	PLUS1 868	PLUS1 433
Tensione di alimentazione	20 ÷ 30V $\overline{\text{---}}$ - 24V~ (\pm 10%)	
Corrente assorbita	10 mA / V $\overline{\text{---}}$ - 25 mA / V~	
Numero max schede di decodifica collegabili	50	
Decodifica segnale radio	Tramite DECODER	
Memoria codici radio	-	
Collegamento	-	

DECODER SLHP



Scheda di decodifica monocanale con uscita a relè per pilotare apparecchiature elettroniche FAAC e/o dispositivi ausiliari.

Modello	Descrizione	Codice articolo
DECODER SLHP	Capacità di memoria 1000 codici espandibili fino a max 2000 codici (con MEX SLH accessoria) con connettore per Unità di programmazione SLHP	785535

CARATTERISTICHE TECNICHE

Modello	DECODER SLHP
Tensione di alimentazione	20 ÷ 30V $\overline{\text{---}}$
Corrente assorbita	30 mA
Decodifica segnale radio	SLH
Memoria codici radio	1000 codici (espandibile a 2000)
Collegamento	A connettore (schede FAAC) e/o morsetto

DISPOSITIVI DI PROGRAMMAZIONE per sistemi SLHP

La programmazione del sistema SLHP avviene tramite:



Modello	Descrizione	Codice articolo
Unità di programmazione SLH	per DECODER SLHP	404015
Radiocoder 868 SLH	per la trasmissione dei codici personalizzati da unità di programmazione o dal PC al DECODER SLHP ed alle trasmissioni SLH LR.	103054
Radiocoder 433 SLH		103337
Software SLHP	per programmare DECODER SLHP e dei radiocomandi SLH LR*	785538

ACCESSORI



Mex SLH - Memoria supplementare 1000 codici per DECODER SLHP

799349

NOTA

(*) l'unità di programmazione per DECODER SLHP (cod.404015) è sempre necessaria anche con l'utilizzo del software PC (scaricabile gratuitamente registrandosi al sito www.assistentatecnicafaac.it). In tal caso l'unità di programmazione funge da interfaccia tra DECODER SLHP e PC

Sistema 433MHz RC



Frequenza d'utilizzo 433,92 MHz

Tipo di codifica: tecnologia RC

RC = ROLLING code: il codice varia ad ogni utilizzo della trasmettente. Un algoritmo riconosce e valida il segnale solo delle trasmettenti codificate dalla ricevente.



Modello	Decodifica	Descrizione	Colore	Codice articolo
XT4 433 RC	RC	Trasmettente 4 canali (quantità multipla vendibile 15 pz.)	Grigio	787456

La ricezione del segnale radio emesso dalla trasmettente può essere realizzata scegliendo tra una delle seguenti soluzioni:



XF 433 MHz

1) Modulo di frequenza (compatibile con tutte le apparecchiature FAAC dotate di sistema di decodifica universale OmniDEC, riconoscibili dal logo dedicato)



Modello	Descrizione	Codice articolo
XF 433	Modulo di frequenza	787831

RP 433 RC

2) Ricevente ad innesto rapido (compatibile con tutte le apparecchiature elettroniche FAAC dotate di connettore ad innesto rapido a 5 pin, o utenze esterne tramite la connessione all'interfaccia relè RP accessoria)



Modello	Descrizione	Codice articolo
RP1 433 RC	Innesto 1 canale	787856
RP2 433 RC	Innesto 2 canali	787857



XR 433 C

3) **Ricevente esterna** (sistema con decodifica integrata in contenitore dedicato per utilizzo esterno).



Modello	Descrizione	Codice articolo
XR2 433 C	2 canali 433 MHz	787752
XR4 433 C	4 canali 433 MHz	787753

CARATTERISTICHE TECNICHE

Modello	XR2 433 C	XR4 433 C
Tensione di alimentazione	12 ÷ 24 V~ - 12 ÷ 24 V ---	
Frequenza di ricezione	433.92 ± 0.1 Mhz	
Corrente assorbita	100 mA	
Decodifica segnale radio	DS-SLH-RC	
Memoria codici radio	250	250 CH 1-2 / 250 CH 3-4
Numero canali	2	4
Numero uscite a relè (N.A.)	1 impulsiva (CH1) 1 impulsiva /fissa (selezionabile) (CH 2)	2 impulsiva (CH1-3) 1 impulsiva/fissa (selezionabile) (CH 2) 1 temporizzata (CH4)
Portata contatti	0,5 A / 12 ÷ 24V~ - 12 ÷ 24 V ---	
Grado di protezione	IP44	
Temperatura ambiente di esercizio	-20° C ÷ +55° C	
Dimensioni (LxPxH)	90 x 70 x 32,5 mm	

ACCESSORI



Antenna per ricevente RP / XF / XR2 / XR4 con staffa di fissaggio e cavo coassiale 5 m

412003



Aletta parasole/Supporto trasparente da parete

390211



Interfaccia Relè per l'utilizzo di ricevitori RP per collegamenti filari

787725

Datori d'impulso semplici



XK10 - XK11

CARATTERISTICHE TECNICHE

Modello	XK10 - XK10 INOX	XK11 - XK11 INOX
Tipologia di installazione	a parete o su colonnetta	a parete o su colonnetta
Microinterruttori in scambio	1	2
Portata contatti	100 mA	100 mA
Grado di protezione	IP54	IP54
Temperatura ambiente di esercizio	-20 °C +55 °C	-20 °C +55 °C
Dimensioni (LxPxH)	72 x 35 x 100 mm	72 x 35 x 100 mm



Modello	Descrizione	Codice articolo
XK10	Pulsante a chiave e di comando	401302
XK10 INOX	Pulsante a chiave e di comando INOX	401044
XK11	Pulsante a chiave e di comando	401303
XK11 INOX	Pulsante a chiave e di comando INOX	401045

Forniti senza serratura

ACCESSORI PER IL MONTAGGIO



Serratura con chiave personalizzata 1-10

71275101-10



Colonnetta alta H1000 (quantità multipla vendibile 2pz)

401075



Colonnetta doppia H1000 (quantità multipla vendibile 2 pz)

401080



Piastra fondazione colonnetta

737100



Adattatore tubo esterno♦

401064



Adattatore per colonnetta o incasso♦

401065

NOTA

♦ Per installazioni a parete con tubazione esterna o ad incasso, sono obbligatori gli adattatori 401064 e 401065.

Datori d'impulso semplici



XK10 B - XK11 B

CARATTERISTICHE TECNICHE

Modello	XK10 B	XK11 B
Tipologia di installazione	a parete o su colonnetta	a parete o su colonnetta
Microinterruttori in scambio	1	2
Portata contatti	100 mA	100 mA
Grado di protezione	IP54	IP54
Temperatura ambiente di esercizio	-20 °C +55 °C	-20 °C +55 °C
Dimensioni (LxPxH)	72 x 35 x 100 mm	72 x 35 x 100 mm



Modello	Descrizione	Codice articolo
XK10 B	Pulsante a chiave e di comando	401304
XK10 B INOX	Pulsante a chiave e di comando INOX	401046
XK11 B	Pulsante a chiave e di comando	401305
XK11 B INOX	Pulsante a chiave e di comando INOX	401047

Forniti senza serratura

ACCESSORI PER IL MONTAGGIO



Serratura con chiave personalizzata 1-10

71275101-10



Colonna alta H1000 (quantità multipla vendibile 2pz)

401075



Colonna doppia H1000 (quantità multipla vendibile 2 pz)

401080



Piastra fondazione colonna

737100



Adattatore tubo esterno ♦

401064



Adattatore per colonna o incasso ♦

401065

ACCESSORI



XBR2 Interfaccia BUS-Relay 2CH

790064



XBR4 Interfaccia BUS-Relay 4CH

790065

NOTA

♦ Per installazioni a parete con tubazione esterna o ad incasso, sono obbligatori gli adattatori 401064 e 401065.

Datori d'impulso semplici



T20 I - T21 I - T21 IF

CARATTERISTICHE TECNICHE

Modello	T20 I	T21 I	T21 IF
Tipologia di installazione		ad incasso	
Microinterruttori in scambio	1		2
Portata contatti		10 A / 250V $\overline{\text{---}}$	
Grado di protezione		IP54	
Temperatura ambiente di esercizio		-20°C ÷ +55°C	

Modello	Descrizione	Codice articolo
T20 I (*)	Pulsanti a chiave e di comando	401014
T21 I (*)	Pulsanti a chiave e di comando	401015
T21 IF (**)	Pulsanti a chiave e di comando	401017



T20 E - T21 E - T21 EF

CARATTERISTICHE TECNICHE

Modello	T20 E	T21 E	T21 EF
Tipologia di installazione		a parete	
Microinterruttori in scambio	1		2
Portata contatti		10 A / 250V $\overline{\text{---}}$	
Grado di protezione		IP54	
Temperatura ambiente di esercizio		-20°C ÷ +55°C	

Modello	Descrizione	Codice articolo
T20 E (*)	Pulsante a chiave e di comando	401012
T21 E (*)	Pulsante a chiave e di comando	401013
T21 EF (**)	Pulsante a chiave e di comando	401016

ACCESSORI PER IL MONTAGGIO



Contenitore da incasso
(T20 - T21)
(confez. da 20 pz.)

720316



Serratura a cilindro
europeo (T20-T21-XK30)
e chiave personalizzata
da 1 a 10

712052-61

NOTA

(*) I pulsanti a chiave T20 e T21 sono forniti senza serratura.

(**) Il pulsante a chiave T21 EF è fornito senza serratura e con predisposizione per sblocco elettrofreno avvolgiserrande.

Datori d'impulso semplici



XK30

CARATTERISTICHE TECNICHE

Modello	XK30
Tipologia di installazione	a parete
Microinterruttori in scambio	2
Portata contatti	10 A / 250V~
Grado di protezione	IP30

Compatibile con cilindro europeo DIN 18252



Modello	Descrizione	Codice articolo
XK30	Selettore a chiave con sblocco a leva	391456



Datori d'impulso elettronici

XKP B



CARATTERISTICHE TECNICHE

Modello	XKP B INOX
Tipologia di installazione	a parete o su colonnetta
Tensione di alimentazione	Bus 2easy, a 2 fili non polarizzati 24 V $\overline{---}$
Grado di protezione	IP54
Dimensioni (LxPxH)	72 x 21 x 100 mm
Temperatura ambiente di esercizio	-20 °C +55 °C
Numero max. di codici utente	255
Numero max. di comandi	2 (fino a 4 con adattatore XBR4)

Modello	Descrizione	Codice articolo
XKP B INOX	Combinatore a tastiera	404039

ACCESSORI PER IL MONTAGGIO



Colonna alta H1000
(quantità multipla
vendibile 2pz)

401075



Colonna doppia
H1000 (quantità
multipla vendibile 2 pz)

401080



Piastra fondazione
colonna

737100



Adattatore tubo esterno ♦

401064



Adattatore per
colonna o incasso ♦

401065

ACCESSORI



XBR2 Interfaccia BUS-
Relay 2CH

790064



XBR4 Interfaccia BUS-
Relay 4CH

790065

NOTA

♦ Per installazioni a parete con tubazione esterna o ad incasso, sono obbligatori gli adattatori 401064 e 401065.



Datori d'impulso elettronici

XKP W



CARATTERISTICHE TECNICHE

Modello	XKP W 433	XKP W 868
Tipologia di installazione	a parete o su colonnetta	
Frequenza di emissione	433.92 MHz	868.35 MHz
Decodifica segnale radio	SLH: Rolling code criptato ad autoapprendimento	
Tensione di alimentazione	Alimentazione a batteria CR2450 3 W qt. 2	
Durata media batteria	2 anni	
Grado di protezione	IP54	
Dimensioni (LxPxH)	72 x 21 x 100 mm	
Temperatura ambiente di esercizio	-20 °C +55 °C	
Numero max. di codici utente	255	
Numero max. di comandi	4	

Modello	Descrizione	Codice articolo
XKP W 433 INOX	Trasmittente via radio a combinazione	404037
XKP W 868 INOX	Trasmittente via radio a combinazione	404038

Compatibile con ricevitori SLH 433 Mhz, vedi pagina 154 o con ricevitori SLH 868 MHz, vedi pagina 152

ACCESSORI PER IL MONTAGGIO



Colonna alta H1000
(quantità multipla
vendibile 2pz)

401075



Colonna doppia
H1000 (quantità
multipla vendibile 2 pz)

401080



Piastra fondazione
colonna

737100



Adattatore tubo esterno*

401064



Adattatore per
colonna o incasso*

401065

NOTA

* Per installazioni a parete con tubazione esterna o ad incasso, sono obbligatori gli adattatori 401064 e 401065.



Datori d'impulso elettronici

XTR B

CARATTERISTICHE TECNICHE

Modello	XTR B	XTR B INOX
Tipologia di installazione	a parete o su colonnetta	
Tensione di alimentazione	Bus 2easy, a 2 fili non polarizzati 24 V ---	
Consumo max	50 mA	
Numero max LETTORI collegabili su scheda con Bus2Easy	14 (monocanale) - 4 (bicanale)	
Grado di protezione	IP54	
Dimensioni (LxPxH)	100 x 21 x 72 mm	
Formato TAG	Portachiavi a 13,56 MHz	



Modello	Descrizione	Codice articolo
XTR B	Lettore TAG	786041
XTR B INOX	Lettore TAG INOX	786040



Guarda il video tutorial "Lettore TAG XTR B"

vimeo.com/faacgroup/xtrb-it

ACCESSORI PER IL MONTAGGIO



Colonna doppia H1000 (quantità multipla vendibile 2 pz)

401080



Colonna alta H1000 (quantità multipla vendibile 2pz)

401075



Piastra fondazione colonna

737100



Adattatore tubo esterno ♦

401064



Adattatore per colonna o incasso ♦

401065

ACCESSORI



Metal keytag (confez. da 30 pz.)

401306



Keytag (confez. da 30 pz.)

401048



XBR2 Interfaccia BUS-Relay 2CH

790064



XBR4 Interfaccia BUS-Relay 4CH

790065

NOTA

♦ Per installazioni a parete con tubazione esterna o ad incasso, sono obbligatori gli adattatori 401064 e 401065.



Datori d'impulso per applicazioni speciali

FG1 - FG2

CARATTERISTICHE TECNICHE

Modello	FG1	FG2
Numero spire collegabili	1	2
Tensione di alimentazione	24V $\overline{\text{---}}$ - 24V~	
Portata contatti	250 mA / 24V $\overline{\text{---}}$	
Livelli di sensibilità indipendenti dall'induttanza spira	4	
Tipologia di installazione	su guida DIN	
Temperatura ambiente di esercizio	-20°C ÷ +55°C	

Modello	Descrizione	Codice articolo
FG1 monocanale	Rilevatori di masse metalliche (detectors)	785529
FG2 bicanale		785527

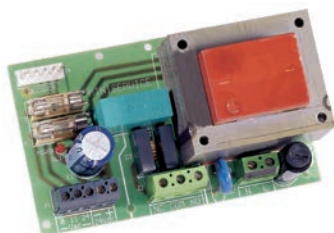
Alimentatore supplementare

Scheda MINISERVICE

CARATTERISTICHE TECNICHE

Modello	MINISERVICE
Tensione di alimentazione	230V~ (+5% - 10%) 50(60) Hz
Potenza max	35 VA W
Portata contatti	10 A / 24V $\overline{\text{---}}$ - 10 A / 230V~
Tensione di alimentazione elettroserratura	12V~
Tensione di alimentazione accessori	500 mA / 24V $\overline{\text{---}}$
Temperatura ambiente di esercizio	-20°C ÷ +55°C

Modello	Descrizione
MINISERVICE	Alimentatore supplementare



ACCESSORI

Contenitore per scheda
MINISERVICE
EM (Protezione IP65)

720050



Fotocellule da parete orientabili

XP 20 D



DIMENSIONI E CARATTERISTICHE TECNICHE

Modello	XP 20 D
Tensione di alimentazione	24V $\overline{\text{---}}$ - 24V~
Distanza max fotocellule	20 m
Tipologia di installazione	a parete
Grado di protezione	IP54
Angolo di autoallineamento	$\pm 7^\circ$ (20m) $\pm 13,5^\circ$ (5m)
Angolo di orientamento orizzontale	-90° $+90^\circ$
Dimensioni (LxPxH)	41,5 x 42,5 x 130 mm
Corrente assorbita	Rx (30 mA) + Tx (20 mA)
Tipo di contatti	N.C.
Portata contatti	60 VA / 24 W
Temperatura ambiente di esercizio	-20°C \div $+55^\circ\text{C}$

Modello	Descrizione	Codice articolo
XP 20 D [♦]	Fotocellula da parete orientabile	785102

XP 20B D



DIMENSIONI E CARATTERISTICHE TECNICHE

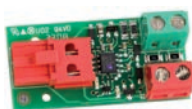
Modello	XP 20B D
Tensione di alimentazione	BUS 2easy, a 2 fili non polarizzati 24V $\overline{\text{---}}$
Distanza max fotocellule	20 m
Tipologia di installazione	a parete
Grado di protezione	IP54
Angolo di autoallineamento	$\pm 7^\circ$ (20 m) $\pm 13,5^\circ$ (5 m)
Angolo di orientamento orizzontale	-90° $+90^\circ$
Dimensioni (LxPxH)	41,5 x 42,5 x 130 mm
Corrente assorbita	Rx (10 mA) + Tx (10 mA)
Temperatura ambiente di esercizio	-20°C \div $+55^\circ\text{C}$

Possibilità di installazione fino a 16 coppie di fotocellule sullo stesso impianto.

Modello	Descrizione	Codice articolo
XP 20B D	Fotocellula da parete orientabile	785103



ACCESSORI PER IL MONTAGGIO



Interfaccia BUS XIB
(per scheda E045 o
E045S o E024S con
fotocellula no BUS)

790062



Colonna bassa H50
(quantità multipla
vendibile 2pz)

401070



Colonna alta H1000
(quantità multipla
vendibile 2pz)

401075



Colonna doppia
H1000 (quantità
multipla vendibile 2 pz)

401080



Piastra fondazione
colonna

737100



Fotocellule da parete orientabili

XP 20W D



DIMENSIONI E CARATTERISTICHE TECNICHE

Modello	XP 20W D
Tensione di alimentazione	Rx: 12 ÷ 24V~ - 12 ÷ 24 V --- Tx: 12 ÷ 24V~ - 12 ÷ 24 V --- o con batteria (3 VcR2 - non inclusa)
Distanza max fotocellule	20 m
Tipologia di installazione	a parete
Grado di protezione	IP54
Angolo di autoallineamento	± 7° (20 m) ± 13,5° (5 m)
Angolo di orientamento orizzontale	-90° +90°
Dimensioni (LxPxH)	41,5 x 42,5 x 130 mm
Corrente assorbita	Rx (30 mA) + Tx (40 mA a batteria o 5 mA a 24V ---)
Temperatura ambiente di esercizio	-20°C ÷ +55°C

Possibilità di installazione fino a 4 coppie di fotocellule sullo stesso impianto.



Modello	Descrizione	Codice articolo
XP 20W D	Fotocellula da parete orientabile	785104

ACCESSORI PER IL MONTAGGIO



Batteria CR2 3V al litio
per fotocellule XP
20W D

105128



Colonna bassa H500
(quantità multipla
vendibile 2pz)

401070



Colonna alta H1000
(quantità multipla
vendibile 2pz)

401075



Colonna doppia
H1000 (quantità
multipla vendibile 2 pz)

401080



Piastra fondazione
colonna

737100

NOTA

◆ Con due coppie di fotocellule XP20 D, posizionare le coppie TX-RX in maniera contrapposta ed a sufficiente distanza l'una dall'altra, verificando che non siano presenti interferenze ottiche, anche causate da riflessioni o rifrazioni; in questo caso aumentare la distanza tra una coppia e l'altra oppure utilizzare i modelli XP 20W D o XP20B D che consentono la selezione di canali di trasmissione differenti per ogni coppia.

Fotocellule da parete o incasso



XP 30

CARATTERISTICHE TECNICHE

Modello	XP 30 INOX	XP 30
Tensione di alimentazione	24V $\overline{\text{---}}$ - 24V~	
Distanza max fotocellule	30 m	
Tipologia di installazione	a parete/colonna	
Grado di protezione	IP54	
Tipo di allineamento	Automatica	
Angolo di autoallineamento	$\pm 7^\circ$ (20m) $\pm 13,5^\circ$ (5m)	
Dimensioni (LxPxH)	55,4 x 21,5 x 78,4 mm	
Corrente assorbita	Rx (30 mA) + Tx (20 mA)	
Tipo di contatti	Relay - N.C./N.O.	
Portata contatti	60 VA / 24 W	
Temperatura ambiente di esercizio	-20°C ÷ +55°C	

Possibilità di installazione fino a 4 coppie di fotocellule sullo stesso impianto.

Modello	Descrizione	Codice articolo
XP 30	Fotocellula da parete	785105
XP 30 INOX	Fotocellula da parete	7851051

XP 30B

DIMENSIONI E CARATTERISTICHE TECNICHE

Modello	XP 30B INOX	XP 30B
Tensione di alimentazione	BUS 2easy, a 2 fili non polarizzati 24V $\overline{\text{---}}$	
Distanza max fotocellule	30 m	
Tipologia di installazione	a parete/colonna	
Grado di protezione	IP54	
Tipo di allineamento	Automatica	
Angolo di autoallineamento	$\pm 7^\circ$ (20m) $\pm 13,5^\circ$ (5m)	
Dimensioni (LxPxH)	55,4 x 21,5 x 78,4 mm	
Corrente assorbita	Rx (25 mA) + Tx (15 mA)	
Temperatura ambiente di esercizio	-20°C ÷ +55°C	

Possibilità di installazione fino a 16 coppie di fotocellule sullo stesso impianto.

Modello	Descrizione	Codice articolo
XP 30B INOX	Fotocellula da parete	7851061
XP 30B	Fotocellula da parete	785106

ACCESSORI PER IL MONTAGGIO



Adattatore tubo esterno

401064



Adattatore per
colonna o incasso

401065



Colonna bassa H500
(quantità multipla
vendibile 2pz)

401070



Colonna alta H1000
(quantità multipla
vendibile 2pz)

401075



Colonna doppia
H1000 (quantità
multipla vendibile 2 pz)

401080



Piastra fondazione
colonna

737100

NOTA

◆ Per installazioni a parete con tubazione esterna o ad incasso, sono obbligatori gli adattatori 401064 e 401065.

Costa in gomma conduttiva

Certificato come categoria 2 norma EN 12978



Costa di sicurezza in gomma conduttiva plug and play 8,2 KOhm

Assemblaggio facilitato grazie all'innovativa soluzione con terminali ad innesto meccanico (eccetto XS10)

Profilo in gomma di altezza 10mm/30mm/55mm/85mm

Profilo di supporto in alluminio

Rilevamento ostacoli con angoli +/- 45°

Grado di protezione IP65

Disponibile con **FORNITURA IN KIT** (per la realizzazione di più coste di sicurezza) o in **KIT A MISURA** (per la realizzazione di una costa di sicurezza fino a 2,5 m)

Le coste XS necessitano di unità di controllo CN 60 E (vedi pag. 173) o del sistema radio coste (vedi pag. 174)

Modello	Descrizione	Codice articolo
	XS10 KIT COSTA DI SICUREZZA (L=2,5M)*	105536
KIT A MISURA	XS30 KIT COSTA DI SICUREZZA (L=2,5M)*	105538
Costa di sicurezza fino a 2,5 m	XS55 KIT COSTA DI SICUREZZA (L=2,5M)*	105531
	XS85 KIT COSTA DI SICUREZZA (L=2,5M)*	105547

***IL KIT CONTIENE:**

1 profilo in gomma XS di 2,5m; 1 terminale con resistenza XSP R8.2; 1 terminale con cavo XSP C0.5; 1 profilo in alluminio per XS di 2,5m

Modello	Descrizione	Codice articolo
	Profilo in gomma sensibile 30 m	105539
FORNITURA IN KIT XS30	Terminale con resistenza XSP R8.2	105592
	Terminale con cavo XSP 0.5	105593
	Kit profilo di alluminio 10PZ da 2,5m XS30	105537
FORNITURA IN KIT XS55	Profilo in gomma sensibile 30 m	105532
	Terminale con resistenza XSP R8.2	105594
	Terminale con cavo XSP 0.5	105598
	Kit profilo di alluminio 10PZ da 2,5m XS55-XS85	105687

ESEMPIO DI ORDINAZIONE:

Per la realizzazione di n.10 coste di sicurezza da 2,5 m ciascuna, è necessario ordinare:

1 pezzo per il profilo in gomma sensibile e il profilo in alluminio

10 pezzi per ciascuno dei due terminali.

ESEMPI DI APPLICAZIONE

L'unica costa in gomma conduttiva **Plug and Play** sul mercato.

Realizza la tua costa di sicurezza certificata, in pochi minuti, seguendo 4 semplici passaggi.

Non richiede nessun tipo di collante o lunghi tempi di attesa.



1. Tagliare il profilo in gomma alla lunghezza desiderata.
Il taglio deve essere preciso per garantire l'accoppiamento corretto con i terminali; è consigliato l'utilizzo di una taglierina che mantenga il profilo in posizione.

2. Rimuovere la resistenza 8K2.
Inserire il supporto fino a battuta completa.

3. Inserire il terminale nel supporto fino a battuta completa.

4. Inserire la copertura nel profilo in gomma agganciando l'innesto nella sede a pressione.
La costa in gomma conduttiva è pronta per essere fissata al profilo di sostegno in alluminio.

ACCESSORI PER IL MONTAGGIO



Unità di controllo CN
60 E

785200



Trasmittente XT S 868

787012



Ricevente XR S 868

787013



Kit colla e Primer XS10

105535



Unità di controllo per coste di sicurezza

Certificato come categoria 2 norma EN 12978

CN 60 E

CARATTERISTICHE TECNICHE



Modello	CN 60 E
Gestione	fino a due serie composte da 4 coste di sicurezza resistive 8K2 in parallelo
	selezione del numero di coste applicate mediante dip-switches
Caratteristiche	Ingresso test
	Led di segnalazione
	Predisposizione per fissaggio su barra a DIN
Grado di protezione	IP20
Temperatura ambiente di esercizio	-20°C ÷ + 55°C

Modello	Descrizione	Codice articolo
CN 60 E	Unità di controllo	785200

Il sistema radio semplifica la realizzazione di impianti, anche complessi, eliminando la necessità di cablaggi filari tra le coste di sicurezza e la scheda elettronica di controllo dell'automazione.

Il sistema radio è composto da un ricevitore radio XRS 868, in grado di dialogare con trasmettitori XTS 868, a ciascuno dei quali possono essere collegate una o due coste di sicurezza resistive 8,2 KOhm o dispositivi ausiliari.

Ciascun ricevitore radio XRS 868 è in grado di controllare fino a 6 trasmettitori XTS868, quindi fino a 12 coste di sicurezza XS55 (8,2 KOhm).

Il ricevitore XRS 868 consente il cablaggio, tramite uscite relay indipendenti, alle tradizionali schede di controllo automazione, dotate di ingressi di sicurezza N.C. o 8,2 KOhm, oppure alle schede FAAC dotate di BUS 2easy tramite due soli fili non polarizzati.



XT S 868



Modello	Descrizione	Codice articolo
XT S 868	Trasmittente	787012

CARATTERISTICHE TECNICHE

Modello	XTS 868
Tensione di alimentazione	2 batterie AA 1.5V al litio
Tipologia di installazione	a parete
Frequenza di trasmissione	868 Mhz
Autoregolazione frequenza	su 4 canali
Portata nominale	max 20m
Numero massimo di coste	2
Tecnologia coste	meccanica (contatto N.C.) e/o resistiva (8,2 KOhm)
Grado di protezione	IP55
Dimensioni (LxPxH)	50 x 31,5 x 158,5 mm
Temperatura ambiente di esercizio	-20°C ÷ +55°C



XR S 868



Modello	Descrizione	Codice articolo
XR S 868	Ricevente	787013

CARATTERISTICHE TECNICHE

Modello	XRS 868
Tensione di alimentazione	BUS 2easy o 12-24V $\overline{\overline{\overline{\text{---}}}}$ / ~
Tipologia di installazione	a parete
Frequenza di ricezione	868 Mhz
Autoregolazione frequenza	su 4 canali
Corrente assorbita	54 mA
Programmazione	4 per ogni trasmettitore
Numero massimo di trasmettitori	6 (XTS 868)
Ingressi in morsettiera	Alimentazione/BUS, Test (FAIL-SAFE)
Uscite in morsettiera	Relay 1 (N.C. o 8K2) - Relay 2 (N.C. o 8K2) - Relay 1+2 (N.O/N.C.) - Livello batteria
Grado di protezione	IP55
Dimensioni (LxPxH)	84 x 36,5 x 112 mm
Temperatura ambiente di esercizio	-20°C ÷ +55°C

SAFEcoder

Encoder assoluto magnetico



Modello	Codice articolo
SAFEcoder encoder assoluto magnetico BUS (Brevetto FAAC)	404040
SAFEcoder per attuatore 412 (Brevetto FAAC)	404041
Gruppo encoder per 770N	404035



CARATTERISTICHE TECNICHE

Modello	SAFEcoder
Tensione di alimentazione di rete	BUS 2easy
Grado di protezione	IP 66
Temperatura ambiente di esercizio	-20°C ÷ +55°C

Nota: il SAFEcoder è compatibile solo con le schede E045S, E145S, E024S e E124S.

Sensori Laser

Certificati EN 13849-1 PL "d" e come categoria 2 norma EN12978



Lo Scanner Laser Orizzontale XGUARD 10H può essere utilizzato in combinazione con le barriere automatiche per rilevare in modo affidabile veicoli e pedoni, garantendo al contempo la massima protezione per le persone; l'ambito applicativo tipico è quello in cui non è possibile installare spire ad induzione (ad esempio quando sono presenti reti metalliche di rinforzo o riscaldamento elettrico a pavimento).

Lo scanner laser genera quattro raggi orizzontali sovrapposti ed è in grado di scansionare un'area di max. 9,9 x 9,9 m. Tale area può essere a sua volta suddivisa in campo di sicurezza e campo di apertura. A seconda delle impostazioni, la barriera può, ad esempio, aprirsi solo quando viene rilevato un veicolo (e non quando viene rilevata una persona) e chiudersi solo quando non saranno presenti veicoli e/o persone all'interno del campo di sicurezza.

ACCESSORI



XGUARD 10H Sensore Laser Orizzontale

105043



Staffa di fissaggio XGUARD-BA

785031



Supporto XGUARD per montaggio a terra

MLPEIN_0000 |



Colonnina di riferimento per XGUARD

MLPREF01 |



Radiocomando TF1 (per regolazioni X-GUARD)

785541 |

ACCESSORI



Colonnina alta H1000 (quantità multipla vendibile 2pz)

401075



Piastra fondazione colonnetta

737100



Supporto XGUARD per colonnetta

430003



Lo scanner laser verticale XGUARD10 può essere utilizzato in combinazione con le barriere automatiche per garantire un passaggio sicuro per i veicoli commerciali, camion, o automezzi con sporgenze evitando che le aste si abbassino quando ancora questi si trovino sotto l'asta. Lo scanner laser genera un campo di rilevamento verticale vicino all'asta della barriera e ne impedisce la chiusura quando un oggetto si trova all'interno del campo di rilevamento. Di conseguenza, vengono rilevati in modo affidabile tutti i tipi di veicoli e si prevengono danni a carico della carrozzeria, dell'asta o del telaio della barriera.

Con un campo di rilevamento massimo di 9,9 x 9,9 m, lo scanner laser è idoneo anche per il rilevamento di veicoli alti e per l'uso in passaggi particolarmente larghi. Lo scanner genera quattro raggi verticali affiancati per garantire la massima efficacia.

ACCESSORI



XGUARD-10 Sensore Laser Verticale

785028 |



Palina per sensore laser verticale

MLPF01 |



Cover per sensore laser verticale

MLGVER_0000I



Radiocomando TF1 (per regolazioni X-GUARD)

785541 |

M60

Costa elettromeccanica



CARATTERISTICHE TECNICHE

Modello	M60
Altezza profilo in gomma	60 mm
Grado di protezione	IP 55
Temperatura ambiente di esercizio	-20°C ÷ +55°C

Modello	Descrizione	Codice articolo
M60	lung. m 1,5	736425
	lung. m 1,7	736426
	lung. m 2,0	736427
	lung. m 2,5	736428
	lung. m 3,0	736429

FAAC SAFE PRO

Misuratore Curva di impatto



- Display LED azzurro ad alta luminosità
- Impostazione automatica di data e ora
- Visualizzazione misure (su dispositivi mobile) – previo invio delle misurazioni, tramite interfaccia GSM, alla piattaforma. Visualizzazione senza APP tramite accesso al portale
- Visualizzazione dati extra (su dispositivi mobile) – sempre previo invio dei dati:- Posizione GPS- Orientamento della posizione strumento- Associazione punto di misura previsto dalla Norma EN12453
- Funzione di riconoscimento limite di misura (secondo la Norma EN12453) con lampeggio e avviso acustico
- Funzione di misura continua come “dinamometro”
- Accesso all'area Cloud (BLUEFORCE CLOUD) - 1° anno di servizio incluso con l'acquisto

Modello	Descrizione	Codice articolo
FAAC SAFE PRO	Misuratore curva di impatto	950224

Il kit comprende

Q.tà	Descrizione
1	Misuratore FAAC SAFE PRO
1	Cavo USB
1	Prolunga Lineare
1	Chiave a brugola
1	Istruzione quick



Lampeggiatori



XLED

- Design italiano adatto ad ogni contesto architettonico.
- Dotato di 40 led per garantire visibilità anche in pieno giorno.
- Una sola versione per alimentazione 24VDC, 230VAC, 115VAC.
- Grazie all'antenna integrata, XLED è compatibile sia con le riceventi con frequenza 433Mhz che 868 Mhz.
- Adatto ad installazioni su colonna o laterali



CARATTERISTICHE TECNICHE

Modello	XLED
Tensione di alimentazione di rete	230 - 115 - 24 V
Grado di protezione	IP 54
Temperatura ambiente di esercizio	-20°C ÷ +55°C
Dimensioni (LxPxH)	135 x 55 x 165 mm
Numero di LED ad alta luminosità	40

Modello	Alimentazione	Codice articolo
XLED	230 - 115 - 24 V	410029

XL24 L

CARATTERISTICHE TECNICHE



Modello	XL 24 L
Grado di protezione	IP 55
Temperatura ambiente di esercizio	-20°C ÷ +55°C

Modello	Alimentazione	Codice articolo
XL24 L 24V/3 W (solo per modello D600-D1000)	24V	410017



Elettroserrature

Modello	Codice articolo
Elettroserratura 12V~ completa di controbocchetta a pavimento	712650
Controbocchetta a pilastro (cancelli ad un'anta)	712990
Cilindro interno con n° 2 chiavi	dal 712651001 al 712651010
Cilindro esterno con n° 2 chiavi	dal 712652001 al 712652010

Blocco d'anta

Modello	Codice articolo
BLOCKIT	401026

Battute meccaniche d'arresto

Modello	Descrizione	Codice articolo
Battuta meccanica d'arresto	Per installazione a terra	722162
In esaurimento		

Olio

Modello	Descrizione	Codice articolo
Olio idraulico "FAAC HP OIL"	Confez. da 12 flaconi da litri 1	714017
	Tanica da litri 10	714041

SERRANDE AVVOLGIBILI

**DIAMETRO
ALBERO
SERRANDA**

mm

60
48* 42*

60
48*
42*

76

76

**DIAMETRO
SCATOLA
PORTAMOLLE**

mm

200
220

200
220

240

400

**CAPACITÀ DI
SOLLEVAMENTO**

Kg

170

280

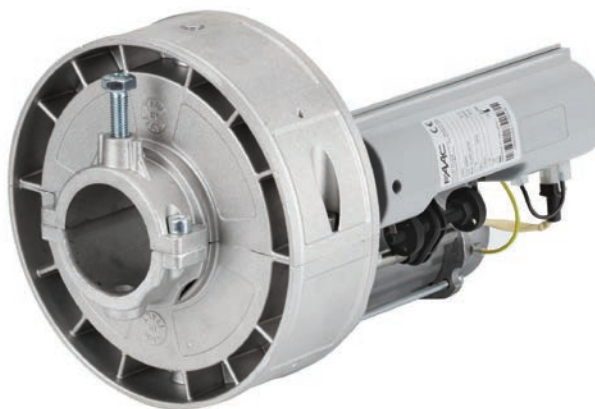
180

360

Schemi di installazione tipo a pag. 210

RL200

Motoriduttore 230V



Diametro albero serranda

60 mm e 48/42 mm (con adattatore)

Diametro scatole portamolle

200/220 mm

Capacità di sollevamento

170 Kg

- Finecorsa con autoapprendimento delle posizioni.
- Predisposizione per applicazione dispositivo di sicurezza anticaduta (EN 13241-1).
- Utilizzabile con serrande fino a 170 Kg.



DIMENSIONI E CARATTERISTICHE TECNICHE

Modello	RL200 REVERSIBILE	RL200 EF
Tensione di alimentazione di rete	220-240V ~ 50/60Hz	
Coppia max	170 Nm (*)	
Temperatura ambiente di esercizio	-20°C ÷ + 55°C	
Capacità di sollevamento	170 Kg (*)	
Velocità max	10 rpm (*)	
Diametro albero serranda	60 mm e 48/42 mm (con accessorio cod. 391452)	
Diametro scatole portamolle	200/220 mm	
Altezza max serranda	6 m	
Larghezza max serranda	4,5 m	
Peso operatore	8 Kg	
Apparecchiatura elettronica	Non compresa	

(*) dati riferiti a 230V~ 50Hz

MODELLI FAMIGLIA

Modello	Codice articolo
RL200 REVERSIBILE	109950
RL200 EF	109951

CONFEZIONI

RL220 comprende: un motoriduttore, adattatori scatole portamolle 200/220, accessori per l'installazione.
Le versioni EF comprendono l'elettrofreno già montato.

Schemi di installazione tipo a pag. 232

APPARECCHIATURE ELETTRONICHE



Scheda elettronica di comando
200MPS
Info a pag. 144

790905

ACCESSORI



Contenitore mod. E per
schede elettroniche

720119



Kit Elettrofreno ♦

391450



Riduzione palo 60 >
48/42 mm

391452

>>



Paracadute per corona
200-220

391454



XK30 Selettore a
chiave con sblocco
a leva

391456



Adattatore molle
200>220mm

391453

NOTA

♦ per sblocco esterno utilizzare il selettore a chiave antieffrazione con sblocco a leva cod.391456

ALTRI ACCESSORI

Pulsanti a
chiave
pagina 160

Coste di
sicurezza
pagina 171

Trasmittenti e
riceventi
pagina 152

Fotocellule e
colonnelle
pagina 168

Lampeggiatori
pagina 179

Accessori vari
pagina 180

RH200B

Motoriduttore 230V

Diametro albero serranda

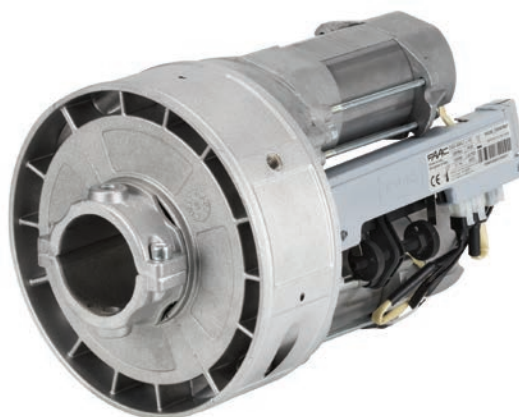
60 mm e 48/42 mm (con
adattatore)

Diametro scatole portamolle

200/220 mm

Capacità di sollevamento

280 Kg



- Finecorsa con autoapprendimento delle posizioni.
- Predisposizione per applicazione dispositivo di sicurezza anticaduta (EN 13241-1).
- Utilizzabile con serrande fino a 280 Kg.



DIMENSIONI E CARATTERISTICHE TECNICHE

Modello	RH200B / RH200B EF
Tensione di alimentazione di rete	220-240V ~ 50/60Hz
Coppia max	280 Nm (*)
Temperatura ambiente di esercizio	-20°C ÷ + 55°C
Capacità di sollevamento	280 Kg (*)
Velocità max	9 rpm (*)
Diametro albero serranda	60 mm e 48/42 mm (aggiungere accessorio 391452)
Diametro scatole portamolle	200/220 mm
Altezza max serranda	6 m
Larghezza max serranda	4,5 m
Peso operatore	12,5 Kg
Apparecchiatura elettronica	Non compresa

(*) dati riferiti a 230V~ 50Hz

MODELLI FAMIGLIA

Modello	Codice articolo
RH200B REVERSIBILE	109960
RH200B EF	109961

CONFEZIONI

RH200B comprende: un motoriduttore, adattatori scatole portamolle 200/220, accessori per l'installazione.
Le versioni EF comprendono l'elettrofreno già montato.

Schemi di installazione tipo a pag. 232

APPARECCHIATURE ELETTRONICHE



Scheda elettronica di comando
200MPS
Info a pag. 144

790905

ACCESSORI



Contenitore mod. E per
schede elettroniche

720119



Kit Elettrofreno *

391450



Riduzione palo 60 >
48/42 mm

391452

>>



Paracadute per corona
200-220

391454



XK30 Selettore a
chiave con sblocco
a leva

391456



Adattatore molle
200>220mm

391453

NOTA

♦ per sblocco esterno utilizzare il selettore a chiave antieffrazione con sblocco a leva cod. 391456

ALTRI ACCESSORI

**Pulsanti a
chiave**
pagina 160

**Coste di
sicurezza**
pagina 171

**Trasmittenti e
riceventi**
pagina 152

**Fotocellule e
colonnelle**
pagina 168

Lampeggiatori
pagina 179

Accessori vari
pagina 180

RH240

Motoriduttore 230V

Diametro albero serranda

76 mm

Diametro scatole portamolle

240 mm

Capacità di sollevamento

180 Kg



- Finecorsa con autoapprendimento delle posizioni.
- Utilizzabile con pali diam. 76 mm e scatole portamolle diam. 240 mm.
- Utilizzabile con serrande fino a 180 Kg.



DIMENSIONI E CARATTERISTICHE TECNICHE

Modello	RH240 EF
Tensione di alimentazione di rete	220-240V ~ 50/60Hz
Coppia max	210 Nm (*)
Temperatura ambiente di esercizio	-20°C ÷ + 55°C
Capacità di sollevamento	180 Kg (*)
Velocità max	9 rpm (*)
Diametro albero serranda	76 mm
Diametro scatole portamolle	240 mm
Altezza max serranda	6 m
Larghezza max serranda	4,5 m
Peso operatore	10 Kg
Apparecchiatura elettronica	Non compresa

(*) dati riferiti a 230V~ 50Hz

MODELLI FAMIGLIA

Modello	Codice articolo
RH240 EF	109971

CONFEZIONI

RH240 EF comprende: un motoriduttore con elettrofreno già montato e accessori per l'installazione.

Schemi di installazione tipo a pag. 233

APPARECCHIATURE ELETTRONICHE



Scheda elettronica di comando
200MPS
Info a pag. 144

790905

ACCESSORI



Contenitore mod. E per
schede elettroniche

720119



Kit Elettrofreno *

391450



XK30 Selettore a
chiave con sblocco
a leva

391456

>>



Paracadute per corona
240

391455

NOTA

♦ Per sblocco esterno utilizzare il selettore a chiave antieffrazione con sblocco a leva cod. 391456

ALTRI
ACCESSORI

Pulsanti a
chiave
pagina 160

Coste di
sicurezza
pagina 171

Trasmittenti e
riceventi
pagina 152

Fotocellule e
colonnelle
pagina 168

Lampeggiatori
pagina 179

Accessori vari
pagina 180

RH240B

Motoriduttore 230V

Diametro albero serranda

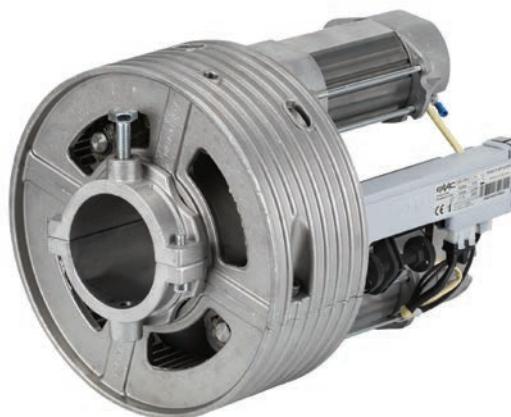
76 mm

Diametro scatole portamolle

240 mm

Capacità di sollevamento

360 Kg



- Finecorsa con autoapprendimento delle posizioni.
- Utilizzabile con pali diam. 76 mm e scatole portamolle diam. 240 mm.
- Utilizzabile con serrande fino a 360 Kg.



DIMENSIONI E CARATTERISTICHE TECNICHE

Modello	RH240B EF SUPER
Tensione di alimentazione di rete	220-240V ~ 50/60Hz
Coppia max	420 Nm (*)
Temperatura ambiente di esercizio	-20°C ÷ + 55°C
Capacità di sollevamento	360 Kg (*)
Velocità max	9 rpm (*)
Diametro albero serranda	76 mm
Diametro scatole portamolle	240 mm
Altezza max serranda	6 m
Larghezza max serranda	4,5 m
Peso operatore	17 Kg
Apparecchiatura elettronica	Non compresa

(*) dati riferiti a 230V~ 50Hz

MODELLI FAMIGLIA

Modello	Codice articolo
RH240B EF SUPER	109981

CONFEZIONI

RH240B EF SUPER comprende: un motoriduttore con elettrofreno già montato e accessori per l'installazione.

Schemi di installazione tipo a pag. 233

APPARECCHIATURE ELETTRONICHE



Scheda elettronica di comando
200MPS
Info a pag. 144

790905

ACCESSORI



Contenitore mod. E per
schede elettroniche

720119



Kit Elettrofreno[♦]

391450



XK30 Selettore a
chiave con sblocco
a leva

391456

>>



Paracadute per corona
240

391455

NOTA

♦ Per sblocco esterno utilizzare il selettore a chiave antieffrazione con sblocco a leva cod. 391456

ALTRI
ACCESSORI

Pulsanti a
chiave
pagina 160

Coste di
sicurezza
pagina 171

Trasmittenti e
riceventi
pagina 152

Fotocellule e
colonnelle
pagina 168

Lampeggiatori
pagina 179

Accessori vari
pagina 180

AUTOMAZIONI PER TENDE DA SOLE E TAPPARELLE

nexTMODE

I motoriduttori tubolari nexTMODE sono perfetti per automatizzare con semplicità ed affidabilità tapparelle, tende verticali e da sole.

La versatilità vincente

Il motore tubolare nexTMODE è compatibile sia con tutti i supporti FAAC sia con i principali supporti in commercio.

CON SPALLE MONTATE

COMPATIBILE CON TUTTI I SUPPORTI
nexTMODE



RIMUOVENDO LE SPALLE

COMPATIBILE CON I PRINCIPALI SUPPORTI IN
COMMERCIO



Gamma di telecomandi TM2 POP

Il radiocomando TM2 POP è disponibile nelle versioni:

- 1 canale
- 1 canale con funzione "Sole"
- 7 canali
- 7 canali con funzione "Sole"

Colori facilmente personalizzabili, grazie al kit di tappi e corde di ricambio



I radiocomandi si trasformano

Nel kit di personalizzazione, disponibile come accessorio, sono forniti tappi e cordini di 5 colori differenti, per poter cambiare a proprio gusto l'aspetto del telecomando.



Colore base

Colori disponibili nel POP KIT

Individua LA TECNOLOGIA più adatta alle tue necessità

	MOTORI Ø35mm		MOTORI Ø45mm		
	FILARI		RADIO	FILARI	
	TM2 35	TM2 35 PP	TM2 35 ER	TM2 45	TM2 45 M
CONSIGLIATO PER L'AUTOMAZIONE DI					
Tapparelle	•	•	•	•	•
Tapparelle a lame orientabili			•		
Tende a caduta / screen / tende tecniche	•	•	•	•	•
Tende a braccia / cassonetto				•	•
Tende a pergola					
Serrande e porte garage avvolgibili				•	•
MODALITA' DI AZIONAMENTO					
Azionamento tramite interruttore (apre-chiude)	•	•	•	•	•
Azionamento tramite telecomando (ricevente radio integrata)			•		
Azionamento tramite telecomando e pulsante passo-passo			•		
REGOLAZIONE DEI PUNTI DI ARRESTO (FINE CORSA)					
Regolazione manuale dei punti di arresto	•	•	•	•	•
Regolazione automatica dei punti di arresto		•	•		
Possibilità di impostare fine corsa intermedio (posizione preferita)			•		
Nessuna regolazione richiesta (arresto su fermo meccanico)		•			
FUNZIONALITA' AGGIUNTIVE					
Manovra di emergenza (in caso di blackout)					•
Arresto automatico in caso di ghiaccio-catenaccioli		•	•		
Arresto automatica in caso di ostacolo		•	•		
De-stress (rilascio) dopo arresto		•	•		
Adattamento automatico alle deformazioni dell'avvolgibile		•	•		
COMPATIBILITA' CON CONTROLLI ELETTRONICI					
Collegabile a ricevente radio esterna	•	•		•	•
Comandabile direttamente (via radio) da sensore Sole e Vento/Timer			•		
Compatibile con sistemi di controllo domotico (cablato)	•	•		•	•



MOTORI Ø45mm							MOTORI Ø58mm		
FILARI			RADIO				FILARI		RADIO
TM2 45 E	TM2 45 PP	TM2 45 PP M	TM2 45 R	TM2 45 ER X	TM2 45 ER Y	TM2 45 PP R	TM2 58	TM2 58 M	TM2 58 ER
•	•	•	•	•		•	•	•	
				•					
•			•		•		•	•	•
			•		•		•	•	•
					•				•
•			•	•			•	•	
•	•	•	•	•	•	•	•	•	•
			•	•	•	•			•
			•	•	•	•			•
•			•	•	•		•	•	•
•				•	•				•
				•	•				•
•	•	•				•			
		•						•	
•	•	•		•	•	•			•
•	•	•		•	•	•			•
	•	•		•	•	•			
•	•	•		•	•	•			•
•	•	•					•	•	
			•	•	•	•			•
•	•	•					•	•	

Individua IL MODELLO più adatto alle tue necessità



MOTORI PER TENDE DA SOLE

Per determinare la potenza (Nm) del modello di motore necessario per l'automazione di una tenda da sole occorre conoscere:

1. la misura della estensione/sporgenza dei bracci della tenda
2. il numero di bracci della tenda
3. il diametro del tubo di avvolgimento

Nella tabella A incrociando i dati di cui sopra, è possibile rilevare la coppia nominale (Nm) del modello nexTMode da utilizzare.

TABELLA a Ø RULLO AVVOLGITORE (mm) PER SPORGENZA BRACCI (m) PER NUMERO DI BRACCI

Rullo Ø 50mm - 62mm									Rullo Ø 63mm - 70mm								
		sporgenza bracci (m)									sporgenza bracci (m)						
		1,5	2	2,5	3	3,5	4	5			1,5	2	2,5	3	3,5	4	5
NR BRACCI	2	25Nm	30Nm	30Nm	30Nm	40Nm	50Nm	50Nm	NR BRACCI	2	30Nm	30Nm	30Nm	40Nm	50Nm	50Nm	50Nm
	4	25Nm	30Nm	40Nm	40Nm	50Nm	50Nm	4		30Nm	40Nm	40Nm	50Nm	50Nm	85Nm	100Nm	
	6	30Nm	40Nm	50Nm	50Nm			6		40Nm	50Nm	50Nm	85Nm	85Nm	100Nm	120Nm	
	8	40Nm	50Nm					8		50Nm	85Nm	85Nm	100Nm	120Nm			

Rullo Ø 78 mm									Rullo Ø 85mm - 89mm								
		sporgenza bracci (m)									sporgenza bracci (m)						
		1,5	2	2,5	3	3,5	4	5			1,5	2	2,5	3	3,5	4	5
NR BRACCI	2	30Nm	30Nm	40Nm	50Nm	50Nm	50Nm	85Nm	NR BRACCI	2	50Nm	50Nm	85Nm	85Nm	85Nm	100Nm	120Nm
	4	30Nm	40Nm	50Nm	50Nm	50Nm	85Nm	100Nm		4	50Nm	85Nm	85Nm	100Nm	100Nm	120Nm	
	6	50Nm	50Nm	85Nm	85Nm	85Nm	100Nm	120Nm		6	50Nm	85Nm	100Nm	120Nm			
	8	85Nm	85Nm	100Nm	100Nm	120Nm				8	100Nm	120Nm					

MOTORI PER TENDE VERTICALI/SCREEN.



Per determinare la potenza (Nm) del modello di motore necessario per l'automazione di una tenda verticale/screen occorre conoscere:

1. la misura della tenda verticale/screen (comprensivo di barra)
2. diametro del tubo di avvolgimento

Nella tabella B incrociando i valori del peso della tenda verticale/screen e del diametro del tubo di avvolgimento è possibile rilevare la coppia nominale (Nm) del modello nexTMode da utilizzare

TABELLA B Ø Rullo avvolgitore (mm) per peso avvolgibile (Kg)

		Ø Rullo avvolgitore (mm)					
		Ø38 mm	Ø40 mm	Ø45 mm	Ø50 mm	Ø60 mm	Ø70 mm
PESO AVVOLGIBILE (KG)	5 kg	5Nm	5Nm	5Nm	6Nm	6Nm	6Nm
	10 Kg	5Nm	5Nm	9Nm	6Nm	6Nm	6Nm
	15 Kg	9Nm	9Nm	9Nm	6Nm	10Nm	10Nm
	20 Kg	9Nm	9Nm	9Nm	10Nm	10Nm	15Nm
	25 Kg	9Nm	9Nm		10Nm	15Nm	15Nm
	30 Kg				15Nm	15Nm	25Nm
	35 Kg				15Nm	25Nm	25Nm
	40 Kg				25Nm	25Nm	25Nm
	45 Kg				25Nm	25Nm	30Nm
	50 Kg				25Nm	25Nm	30Nm



MOTORI PER TAPPARELLE.

Per determinare la potenza (Nm) del modello di motore necessario per l'automazione di una tapparella occorre conoscere:

1. peso della tapparella
2. diametro del tubo di avvolgimento

Per determinare il peso della tapparella è necessario conoscere il peso al m² del materiale utilizzato e la sua superficie.

Nella tabella D incrociando i valori del peso tapparella e del diametro del tubo di avvolgimento è possibile rilevare la coppia nominale (Nm) del modello nexTMODE da utilizzare.

Nella tabella C sono riportati i pesi (Kg/m²) indicativi dei materiali maggiormente utilizzati per le tapparelle.

TABELLA C

MATERIALE	kg/m ²
alluminio con poliuretano espanso	3,5
alluminio con poliuretano espanso (HD)	4,8
PVC	6,0
legno	8,5
alluminio estruso	9,0
acciaio con poliuretano espanso	9,5
acciaio con poliuretano espanso (HD)	10,5
acciaio	11,0

Nota: i pesi sono relativi a strutture comunemente utilizzate e quindi orientativi in quanto dipendenti dagli spessori e dai rinforzi della struttura.

TABELLA D Ø Rullo avvolgitore (mm) per peso avvolgibile (Kg)

Ø Rullo avvolgitore (mm)

	Ø38 mm	Ø40 mm	Ø45 mm	Ø50 mm	Ø60 mm	Ø70 mm	Ø80 mm	Ø120 mm	Ø220 mm
5 kg	9Nm	9Nm	9Nm	6Nm	6Nm	6Nm	6Nm	85Nm	85Nm
10 Kg	9Nm	9Nm	9Nm	6Nm	6Nm	6Nm	10Nm	85Nm	85Nm
15 Kg	9Nm	9Nm	9Nm	10Nm	10Nm	10Nm	10Nm	85Nm	85Nm
20 Kg	9Nm	9Nm		10Nm	10Nm	15Nm	15Nm	85Nm	85Nm
25 Kg				15Nm	15Nm	15Nm	20Nm	85Nm	85Nm
30 Kg				15Nm	15Nm	20Nm	20Nm	85Nm	85Nm
35 Kg				20Nm	20Nm	25Nm	25Nm	85Nm	100Nm
40 Kg				20Nm	25Nm	25Nm	30Nm	85Nm	100Nm
45 Kg				25Nm	25Nm	30Nm	40Nm	85Nm	120Nm
50 Kg				25Nm	30Nm	30Nm	40Nm	85Nm	120Nm
55 Kg				30Nm	30Nm	40Nm	40Nm	85Nm	
60 kg				30Nm	40Nm	40Nm	50Nm	100Nm	
65 Kg				30Nm	40Nm	40Nm	50Nm	100Nm	
70 Kg				40Nm	40Nm	50Nm	50Nm	120Nm	
75 Kg				40Nm	50Nm	50Nm	85Nm	120Nm	
80 Kg				40Nm	50Nm	50Nm	85Nm	120Nm	
85 Kg				40Nm	50Nm	85Nm	85Nm	120Nm	
90 Kg				50Nm	50Nm	85Nm	100Nm		
95 Kg				50Nm		85Nm	100Nm		
100 Kg				50Nm		100Nm	100Nm		
105Kg						100Nm	120Nm		
110 Kg						100Nm	120Nm		
115 Kg						100Nm	120Nm		
120 Kg						120Nm	120Nm		
125 Kg						120Nm	120Nm		
130 Kg						120Nm	120Nm		
135 Kg						120Nm			
140 Kg						120Nm			

PESO AVVOLGIBILI (KG)

Sistema di Controllo Accessi

Keydom è il sistema di controllo accessi plug-and-play offerto da FAAC e pronto all'uso. È un Sistema integrato che non necessita di installazione software in quanto preinstallato ed incluso



nell'unità di controllo Network Controller. L'applicazione è interamente web based ed è comodamente configurabile attraverso un browser su un qualsiasi dispositivo connesso al sistema.



WEB BASED

Keydom è interamente web based. Il Sistema è facilmente configurabile attraverso un browser su un qualsiasi dispositivo connesso al Sistema



USER FRIENDLY

L'interfaccia utente estremamente intuitiva rende semplice per chiunque la programmazione del sistema Keydom. Non è necessario essere uno specialista del settore per poter utilizzare l'applicazione



EMBEDDED

Il software Keydom è preinstallato direttamente nell'unità di controllo Network Controller



HIGH SCALABILITY

L'estrema scalabilità del sistema permette di realizzare differenti architetture a seconda delle proprie esigenze; se queste ultime dovessero cambiare nel corso tempo, il sistema si adatta ad esse, rendendo quindi vantaggioso l'investimento economico iniziale sostenuto

APPLICAZIONI

Varchi Veicolari



Varchi pedonali

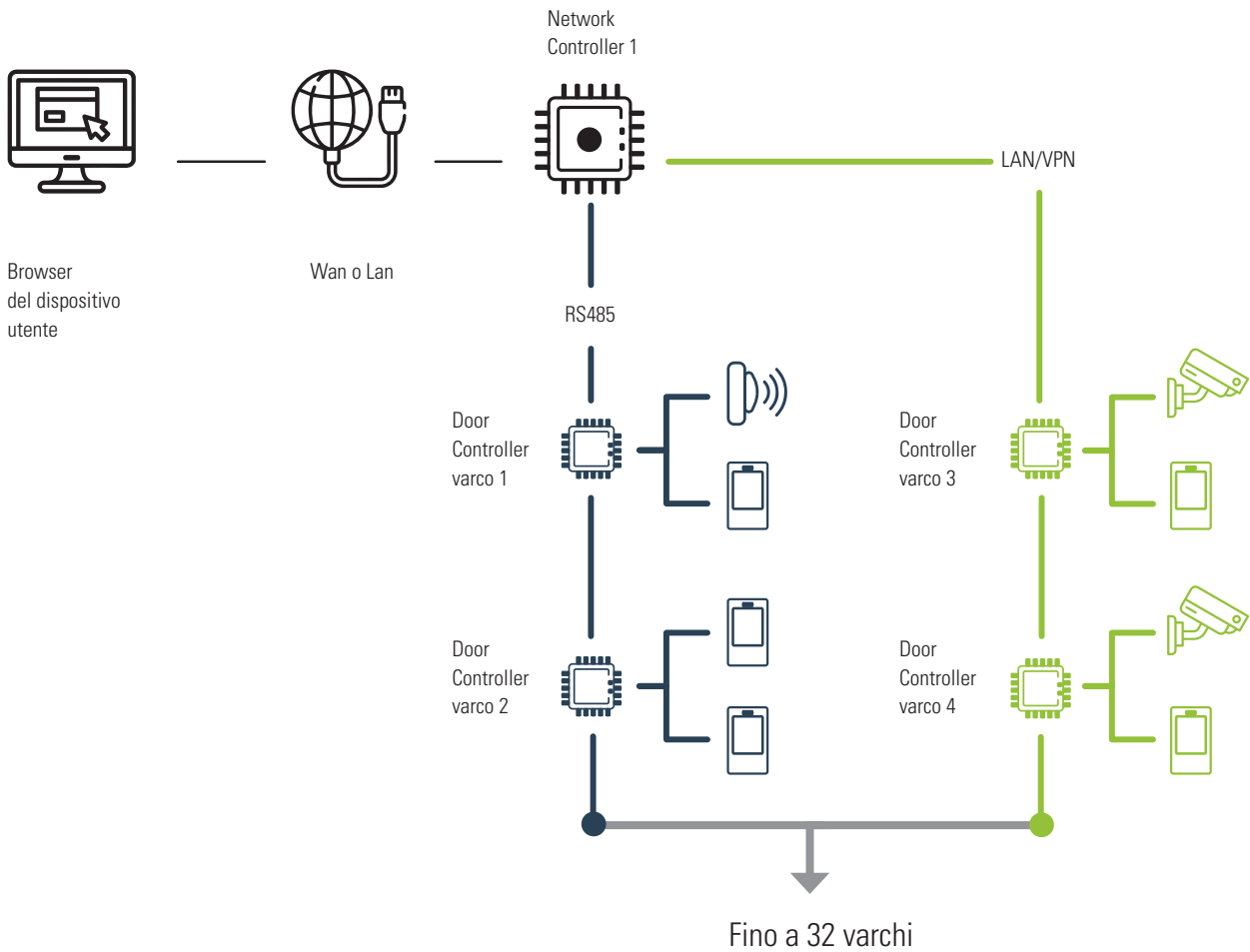


Per tutte le caratteristiche della gamma Keydom
consultare il catalistino
SICUREZZA E CONTROLLO ACCESSI

ARCHITETTURA DEL SISTEMA

EASY&EMBEDDED

Network Controller - fino a 32 varchi



KEYDOM
SI ADATTA

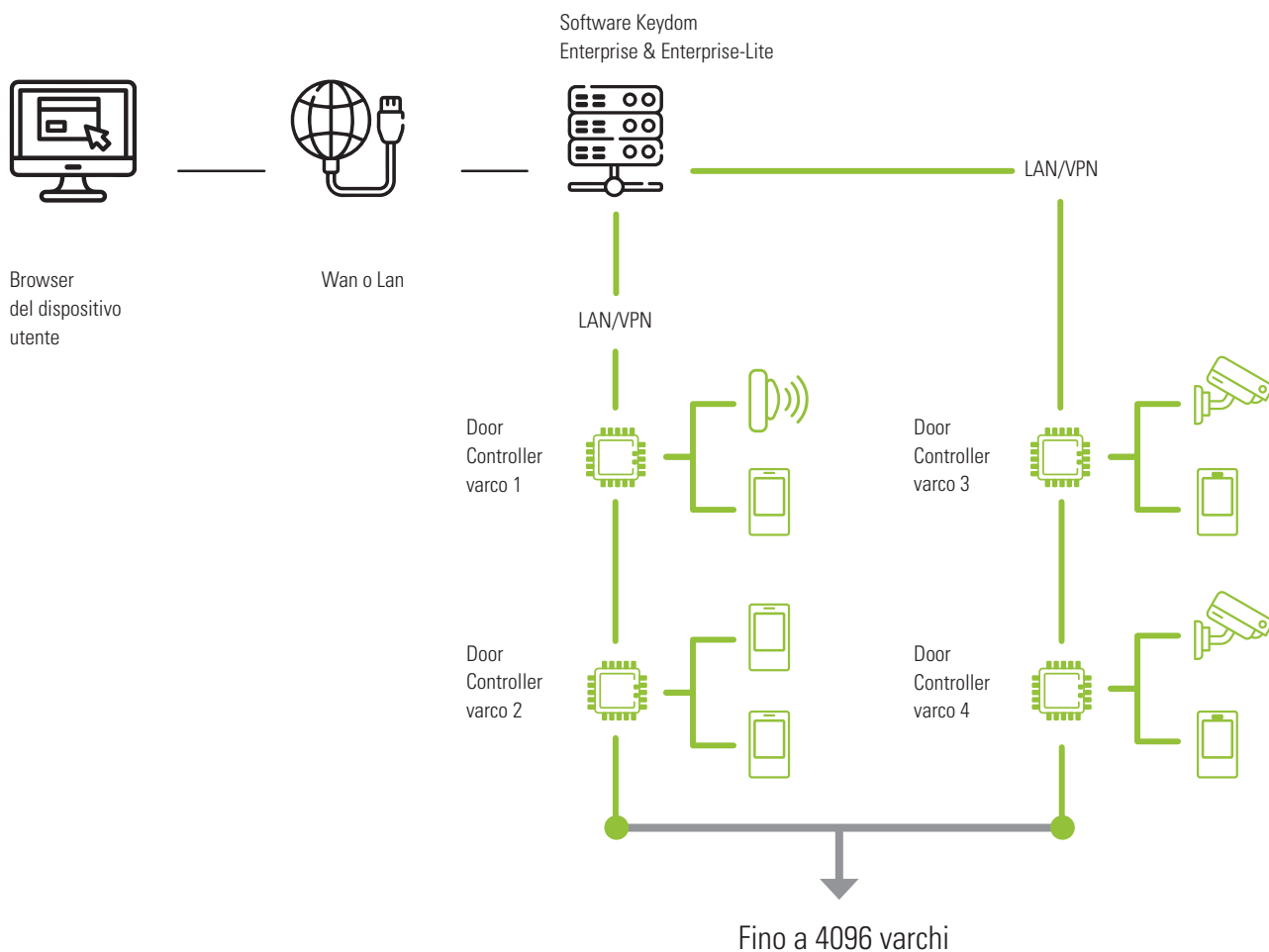
EASY&EMBEDDED



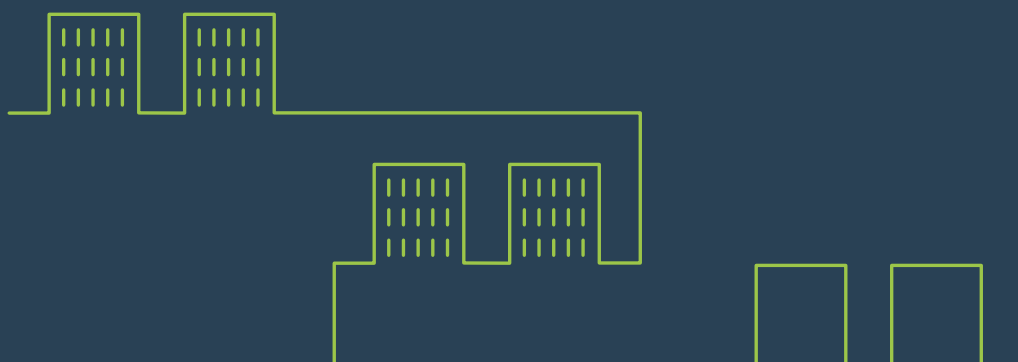
L'estrema scalabilità del sistema permette di realizzare differenti architetture a seconda delle proprie esigenze; se nel tempo queste cambieranno, il sistema si adeguerà ad esse, garantendo sempre l'investimento iniziale.

ENTERPRISE

Software Enterprise Lite - fino a 72 varchi
 Software Enterprise - fino a 4096 varchi



ENTERPRISE



DISSUASORI FAAC

Soluzioni per la regolazione del traffico veicolare in aree residenziali, commerciali, industriali e urbane a traffico limitato, e per applicazioni di sicurezza nella protezione perimetrale.

Automatico (HA):

dissuasore retraibile azionato tramite centrale elettronica.

Fisso (F):

dissuasore statico non retraibile.

Automatico Emergency Fast Operation (HA EFO):

dissuasore retraibile azionato tramite centrale elettronica con opzione sollevamento rapido di sicurezza.

Rimovibile (R):

dissuasore statico non retraibile, ma con possibilità di rimuovere il cilindro per aprire temporaneamente il varco.

Semi-automatico

dissuasori retrattili semi automatici il sollevamento avviene automaticamente tramite sblocco a chiave, grazie alla dotazione di un attuatore a gas.



Delimitazione e regolazione degli accessi ad **AREE RESIDENZIALI**
(Flusso veicolare moderato)



Delimitazione e regolazione degli accessi a **COMPLESSI COMMERCIALI, INDUSTRIALI E VARCHI URBANI**
(Flusso veicolare intenso)



Protezione del perimetro e regolazione degli accessi ad **AREE SENSIBILI CON MASSIMA ESIGENZA DI SICUREZZA**

APPLICAZIONI

Serie J

J200



- Automatico..... J200 HA
- Semi-Automatico..... J200 SA
- Fisso..... J200 F

J275



- Automatico..... J275 V2 HA
- Semi-Automatico..... J275 SA
- Fisso..... J275 F

J275 2K20



- Automatico..... J275 2K20 HA
- Fisso..... J275 2K20 F

Serie JS

JS48



- Automatico..... JS48 HA
- Automatico..... JS48 HA EFO
- Emergency Fast Operation
- Rimovibile..... JS48 R

JS80



- Automatico..... JS80HA
- Automatico..... JS80 HA EFO
- Emergency Fast Operation
- Rimovibile..... JS80 R
- Fisso..... JS80 F

DISSUASORI

Dissuasore sempre nuovo

I dissuasori JS sono dotati di camicia di protezione mDure®, il sistema FAAC che, a differenza degli altri modelli presenti sul mercato, consente di rimettere a nuovo il dissuasore evitando costi elevati di smontaggio e riassettaggio.

Resistenza certificata

Crash test brillantemente superati: i dissuasori JS sono certificati per arrestare un camion da 7.500 kg lanciato a 50 Km/h (JS48) e a 80 Km/h (JS80), funzionamento certificato anche dopo l'impatto. Standard di sicurezza rispettati:



Coerenza estetica tra tutti i dissuasori FAAC

Tutta la tecnologia JS in 1 metro di altezza e 275 millimetri di diametro: sono le misure della sicurezza FAAC, uguali per tutti i dissuasori, adatte ad ogni contesto architettonico.

Serie JS

mDure® è un marchio registrato FAAC. È un materiale innovativo e tecnologico, progettato per durare nel tempo, ha un'altissima resistenza meccanica e ad urti, graffi, radiazioni UV e agenti chimici, non inquina ed è riciclabile.

Resistenza alla corrosione

Utilizzo innovativo della resina poliammidica anticorrosiva Rilsan® che garantisce protezione da corrosione, deterioramento, agenti chimici e atmosferici.

Facilità di manutenzione

Una disposizione dei componenti studiata per facilitare le operazioni manutentive. I principali componenti sono accessibili dall'alto per ispezioni o sostituzioni senza necessità di estrarre il dissuasore dal suolo.

Installazione semplificata

La centralina oleodinamica integrata riduce i costi e facilita le operazioni di installazione senza dover interrare condotte idrauliche.

I dissuasori JS sono costituiti da un cilindro in acciaio ad alta resistenza e camicia di protezione intercambiabile disponibile in due versioni:

mDure® con esclusivo design FAAC

mDure® e acciaio inox satinato Aisi 316



Per tutte le caratteristiche dei
DISSUASORI consultare il catalistino
SICUREZZA E CONTROLLO ACCESSI

PORTE E INGRESSI AUTOMATICI

Gli ingressi automatici FAAC sono stati concepiti per facilitare il transito, ma non solo. Garantiscono sempre minimo ingombro, estrema silenziosità e massima adattabilità. Tutte le automazioni per porte FAAC sono conformi alla normativa EN16005 e tecnologicamente avanzate in termini di sicurezza, risparmio energetico e riduzione degli oneri di manutenzione.



Scopri alcune di
queste soluzioni



Per tutte le caratteristiche delle PORTE AUTOMATICHE
consultare il catalistino PORTE E INGRESSI AUTOMATICI



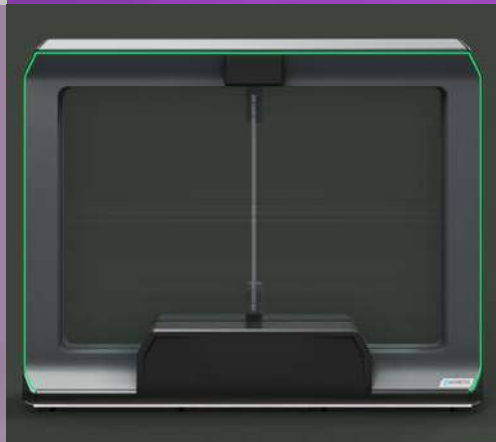
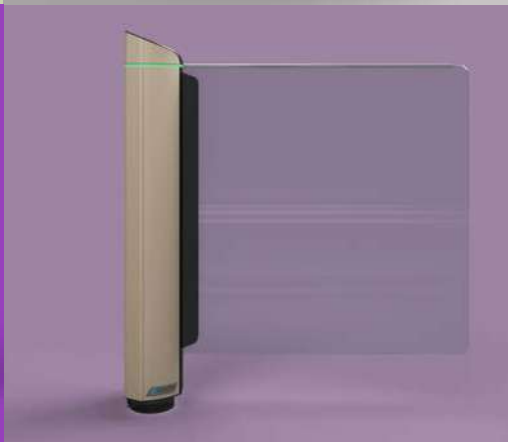
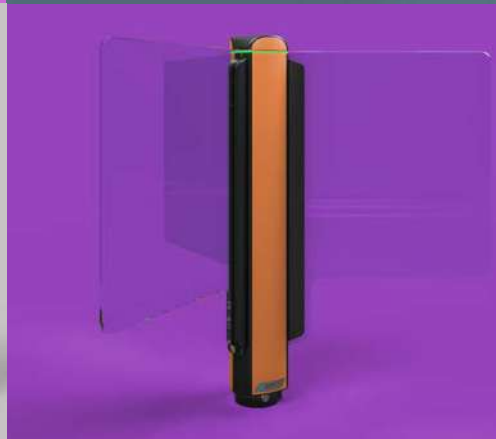
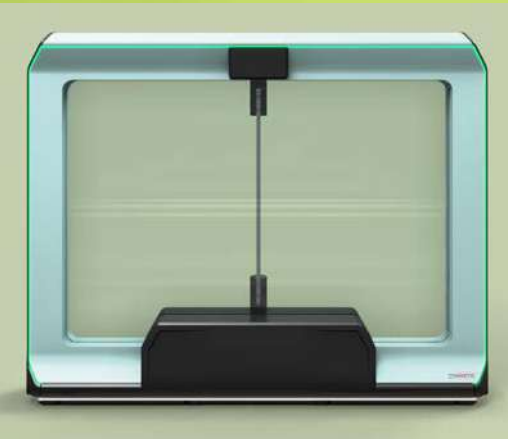
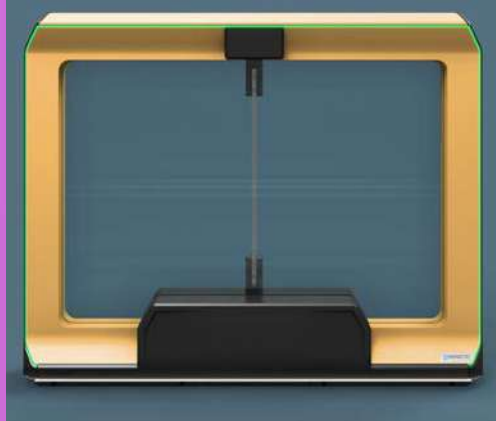


| TORNELLI E VARCHI MOTORIZZATI

Varchi pedonali
FlowMotion®

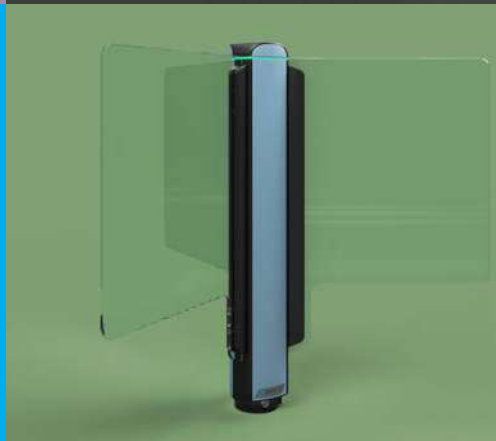
mMAGNETIC®
ACCESS TO PROGRESS





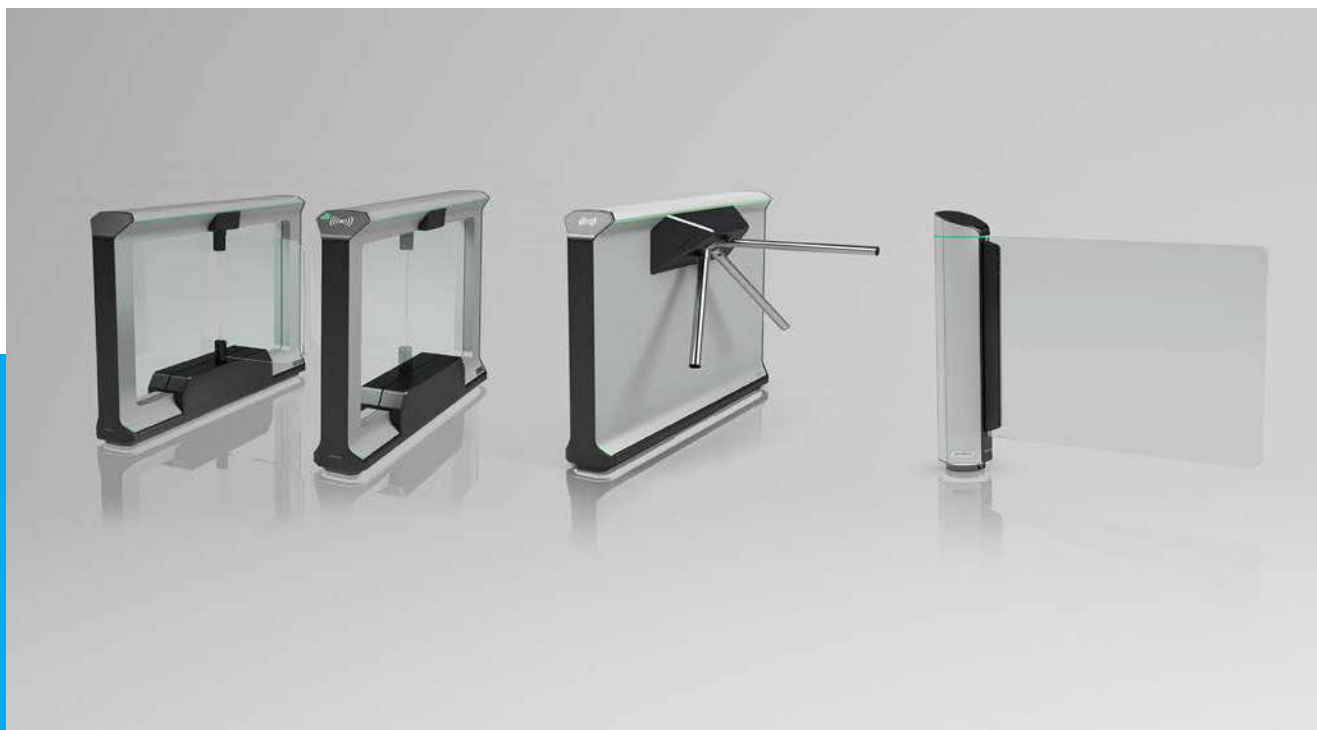
I prodotti della serie FlowMotion® si integrano perfettamente in qualsiasi contesto architettonico, grazie al design del telaio e alla vasta gamma di colori e finiture disponibili.

E TU, DI CHE COLORE SEI?



La gamma FlowMotion®

MAGNETIC
ACCESS TO PROGRESS



mTripod

L'azionamento scorrevole e il rilevamento d'impatto sensibile rendono il passaggio attraverso i tornelli mTripod e mTripod corto particolarmente semplice e confortevole.

Tecnologia della barriera

Tornello tripode

Velocità di apertura e chiusura

Media

Livello di sicurezza

Basso

mSwing

mSwing non consente soltanto di dare vita ad accessi dall'aspetto accattivante, perché è anche la soluzione ideale per l'accesso disabili e delle vie di fuga senza ostacoli.

Tecnologia della barriera

Portello motorizzato

Velocità di apertura e chiusura

Bassa

Livello di sicurezza

Basso

mWing

Grazie al suo telaio aperto, ai tempi di apertura rapidi, all'alta capacità di flusso e all'accesso senza contatto, mWing è la soluzione di accesso più sicura ed elegante disponibile sul mercato.

Tecnologia della barriera

Passaggio pedonale con varchi ad anta battente

Velocità di apertura e chiusura

Alta

Livello di sicurezza

Medio/alto (a seconda degli elementi barriera)

La gamma FlowMotion®

mAGNETIC®
ACCESS TO PROGRESS



mTwing

mPost

mGuide

Un tornello a mezza altezza con barriera trasparente ed elementi di ringhiera, per una vista senza ostacoli sull'edificio.

L'elemento aggiuntivo

Il design della colonna mPost si abbina perfettamente ai modelli mWing e mSwing. Ideale nel caso in cui sia necessario un controllo accessi aggiuntivo.

L'elemento finale

Quando è necessario delimitare il vano passaggio entrano in gioco gli elementi mGuide. Utili come tamponature fisse su varchi troppo ampi oppure per guidare in modo affidabile gli utenti verso e attraverso il varco.

Tecnologia della barriera

Tornello a mezza altezza

Velocità di apertura e chiusura

Bassa

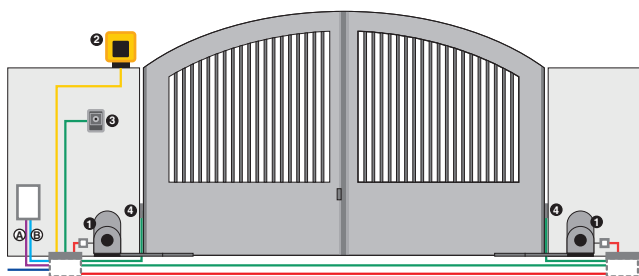
Livello di sicurezza

Basso

SCHEMI DI INSTALLAZIONE TIPO

391	211	541 3PH	226
390 230V	211	550	227
412	212	593	227
413 230V	212	580	228
415 230V	213	B614	229
415 24V	213	615BPR	229
S418	214	620 Standard	230
402	214	620 Rapida	230
S450H	215	B680H	231
422	215	RL200	232
400	216	RH200B	232
770N 230V	216	RH240	233
770N 24V	217	RH240B	233
S800H ENC	217		
S800 ENC	218		
740	218		
C4000I	219		
S2500I	219		
741	220		
C720	220		
C721	221		
746 E R	221		
844 E R	222		
844 ER 3PH	222		
884 MC 3PH	223		
C851	223		
D600	224		
D700 HS	224		
D1000	225		
540	225		
541	226		

391



- **A** Tubazioni a bassa tensione ■ **B** Tubazioni potenza (230V)
■ cavo 2x0,50 mm² ■ cavo 2x1,5 mm² +T
■ cavo 2x2,50 mm²
■ cavo 2x1,50 mm²

ATTENZIONE: La configurazione non comprende i dispositivi di sicurezza (es.: coste di sicurezza attive o passive) che vanno determinati in funzione della "analisi dei rischi" specifica di ogni installazione (Rif.: Norme Europee UNI-EN 12445 e 12453). Dal costo indicato sono escluse le spese per l'installazione e per la predisposizione di opere murarie, elettriche e fabbrili.

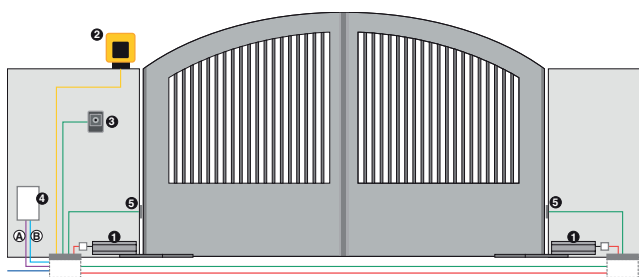
Questo prodotto è disponibile anche in kit:
ENERGY KIT - cod. 104575



ESEMPIO SCHEMA D'INSTALLAZIONE TIPO

Rif	Q.tà	Descrizione materiale	Cod.
1	1	Attuatore 391 E con scheda elettronica e braccio articolato	104576
1	1	Attuatore 391 con braccio articolato	104577
1	1	Ricevente XF 433 MHz	787831
2	1	Lampeggiatore XLED	410029
3	1	Pulsante a chiave XK10B	401304
3	1	Serratura con chiave	71275101
4	1	Coppia di fotocellule XP 20B D	785103
1	1	XT2 433 SLH LR Trasmittente 2 canali	787007

390 230V



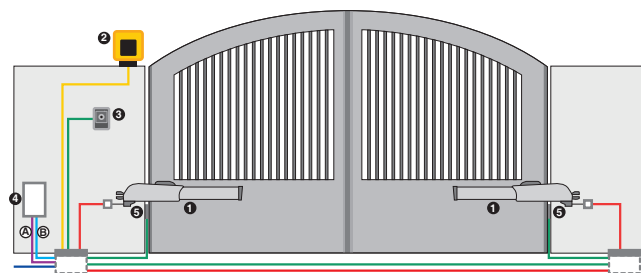
- **A** Tubazioni a bassa tensione ■ **B** Tubazioni potenza (230V)
■ cavo 2x0,50 mm² ■ cavo 3x1,50 mm² +T
■ cavo 2x1,5 mm² +T
■ cavo 2x1,5 mm²

ATTENZIONE: La configurazione non comprende i dispositivi di sicurezza (es.: coste di sicurezza attive o passive) che vanno determinati in funzione della "analisi dei rischi" specifica di ogni installazione (Rif.: Norme Europee UNI-EN 12445 e 12453). Dal costo indicato sono escluse le spese per l'installazione e per la predisposizione di opere murarie, elettriche e fabbrili.

ESEMPIO SCHEMA D'INSTALLAZIONE TIPO

Rif	Q.tà	Descrizione materiale	Cod.
1	2	Attuatori 390 230V	104570
1	2	Braccio snodato	738705
2	1	Lampeggiatore XLED	410029
3	1	Pulsante a chiave XK10B	401304
3	1	Serratura con chiave	71275101
4	1	Scheda elettronica E045S	790077
4	1	Contenitore mod. E per schede elettroniche	720119
4	1	Ricevente XF 433 MHz	787831
5	1	Coppia di fotocellule XP 20B D	785103
1	1	XT2 433 SLH LR Trasmittente 2 canali	787007

415 230V



- **A Tubazioni a bassa tensione** ■ **B Tubazioni potenza (230V)**
■ cavo 2x0,50 mm² ■ cavo 3x1,50 mm² +T
■ cavo 2x1,5 mm² +T ■ cavo 2x1,5 mm²

ATTENZIONE: La configurazione non comprende i dispositivi di sicurezza (es.: coste di sicurezza attive o passive) che vanno determinati in funzione della "analisi dei rischi" specifica di ogni installazione (Rif.: Norme Europee UNI-EN 12445 e 12453). Dal costo indicato sono escluse le spese per l'installazione e per la predisposizione di opere murarie, elettriche e fabbrili.

Questo prodotto è disponibile anche in kit:
 MASTER KIT 230V - cod. 104415445

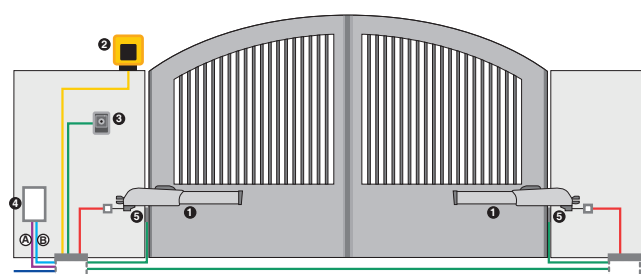


ESEMPIO SCHEMA D'INSTALLAZIONE TIPO

Rif	Q.tà	Descrizione materiale	Cod.
1	2	Attuatore 415	104415
2	1	Lampeggiatore XLED	410029
3	1	Pulsante a chiave XK10B	401304
3	1	Serratura con chiave	71275101
4	1	Scheda elettronica E045S	790077
4	1	Contenitore mod. E per schede elettroniche	720119
4	1	Ricevente XF 433 MHz	787831
5	1	Coppia di fotocellule XP 20B D	785103
1	1	XT2 433 SLH LR Trasmittente 2 canali	787007

Aggiungi SAFECODER (cod. 404040) per garantire il controllo di movimento e l'inversione su ostacolo.

415 24V



- **A Tubazioni a bassa tensione** ■ **B Tubazioni potenza (230V)**
■ cavo 2x0,50 mm² ■ cavo 2x1,5 mm² +T
■ cavo 2x1,5 mm² ■ cavo 2x2,50 mm²

ATTENZIONE: La configurazione non comprende i dispositivi di sicurezza (es.: coste di sicurezza attive o passive) che vanno determinati in funzione della "analisi dei rischi" specifica di ogni installazione (Rif.: Norme Europee UNI-EN 12445 e 12453). Dal costo indicato sono escluse le spese per l'installazione e per la predisposizione di opere murarie, elettriche e fabbrili.

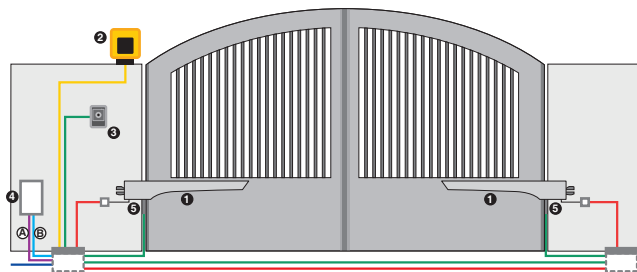
Questo prodotto è disponibile anche in kit:
 MASTER KIT 24V - cod. 104415144



ESEMPIO SCHEMA D'INSTALLAZIONE TIPO

Rif	Q.tà	Descrizione materiale	Cod.
1	2	Attuatore 415	1044151
2	1	Lampeggiatore XLED	410029
3	1	Pulsante a chiave XK10B	401304
3	1	Serratura con chiave	71275101
4	1	Scheda elettronica E024S	790286
4	1	Ricevente XF 433 MHz	787831
5	1	Coppia di fotocellule XP 20B D	785103
1	1	XT2 433 SLH LR Trasmittente 2 canali	787007

S418



- **A** Tubazioni a bassa tensione
 ■ **B** Tubazioni potenza (230V)
- cavo 2x0,50 mm²
 - cavo 2x1,50 mm²
 - cavo 2x2,50 mm²
 - cavo 2x1,5 mm² +T

ATTENZIONE: La configurazione non comprende i dispositivi di sicurezza (es.: coste di sicurezza attive o passive) che vanno determinati in funzione della "analisi dei rischi" specifica di ogni installazione (Rif.: Norme Europee UNI-EN 12445 e 12453). Dal costo indicato sono escluse le spese per l'installazione e per la predisposizione di opere murarie, elettriche e fabbrili.

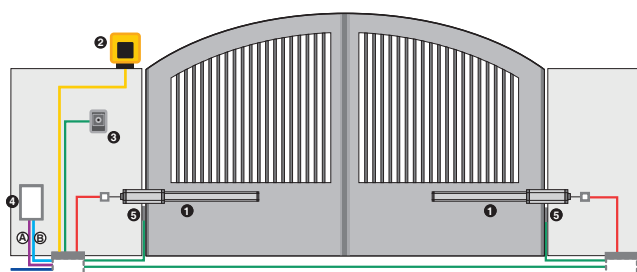
Questo prodotto è disponibile anche in kit:
HANDY KIT - cod. 105998



ESEMPIO SCHEMA D'INSTALLAZIONE TIPO

Rif	Q.tà	Descrizione materiale	Cod.
1	2	Attuatori S418 24V	104301
2	1	Lampeggiatore XLED	410029
3	1	Pulsante a chiave XK10B	401304
3	1	Serratura con chiave	71275101
4	1	Scheda elettronica E024S	790286
4	1	Ricevente XF 433 MHz	787831
5	1	Coppia di fotocellule XP 20B D	785103
	1	XT2 433 SLH LR Trasmittente 2 canali	787007

402



- **A** Tubazioni a bassa tensione
 ■ **B** Tubazioni potenza (230V)
- cavo 2x0,50 mm²
 - cavo 3x1,5 mm² +T
 - cavo 2x1,5 mm² +T
 - cavo 2x1,5 mm²

ATTENZIONE: La configurazione non comprende i dispositivi di sicurezza (es.: coste di sicurezza attive o passive) che vanno determinati in funzione della "analisi dei rischi" specifica di ogni installazione (Rif.: Norme Europee UNI-EN 12445 e 12453). Dal costo indicato sono escluse le spese per l'installazione e per la predisposizione di opere murarie, elettriche e fabbrili.

Questo prodotto è disponibile anche in kit:
LEADER KIT - cod. 105633445

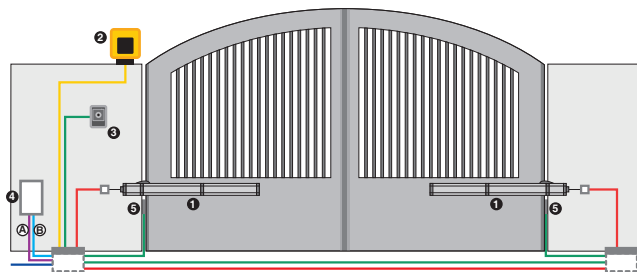


ESEMPIO SCHEMA D'INSTALLAZIONE TIPO

Rif	Q.tà	Descrizione materiale	Cod.
1	2	Attuatori 402 CBC	104468
2	1	Lampeggiatore XLED	410029
3	1	Pulsante a chiave XK10B	401304
3	1	Serratura con chiave	71275101
4	1	Scheda elettronica E045S	790077
4	1	Contenitore mod. E per schede elettroniche	720119
4	1	Ricevente XF 433 MHz	787831
5	1	Coppia di fotocellule XP 20B D	785103
	1	XT2 433 SLH LR Trasmittente 2 canali	787007

Aggiungi SAFECODER (cod. 404040) per garantire il controllo di movimento e l'inversione su ostacolo.

S450H



- **A** Tubazioni a bassa tensione
 ■ **B** Tubazioni potenza (230V)
- cavo 2x0,50 mm²
 - cavo 2x0,50 mm² + 2x2,5 mm²
 - cavo 2x1,5 mm²
 - cavo 2x1,5 mm² +T

ATTENZIONE: La configurazione non comprende i dispositivi di sicurezza (es.: coste di sicurezza attive o passive) che vanno determinati in funzione della "analisi dei rischi" specifica di ogni installazione (Rif.: Norme Europee UNI-EN 12445 e 12453). Dal costo indicato sono escluse le spese per l'installazione e per la predisposizione di opere murarie, elettriche e fabbrili.

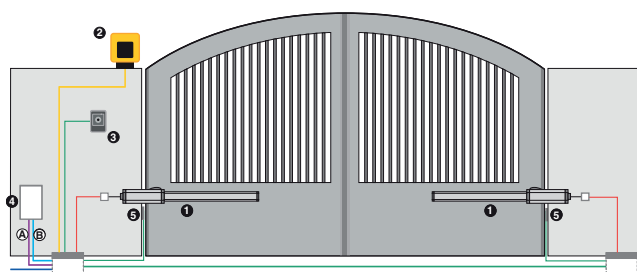
Questo prodotto è disponibile anche in kit:
HYBRID KIT - cod. 105683



ESEMPIO SCHEMA D'INSTALLAZIONE TIPO

Rif	Q.tà	Descrizione materiale	Cod.
1	2	Attuatori S450H CBAC	104100
2	1	Lampeggiatore XLED	410029
3	1	Pulsante a chiave XK10B	401304
3	1	Serratura con chiave	71275101
4	1	Apparecchiatura elettronica E124S con contenitore	790305
4	1	Ricevente XF 433 MHz	787831
5	1	Coppia di fotocellule XP 20B D	785103
1	1	XT2 433 SLH LR Trasmittente 2 canali	787007

422



- **A** Tubazioni a bassa tensione
 ■ **B** Tubazioni potenza (230V)
- cavo 2x0,50 mm²
 - cavo 3x1,50 mm² +T
 - cavo 2x1,5 mm² +T
 - cavo 2x1,5 mm²

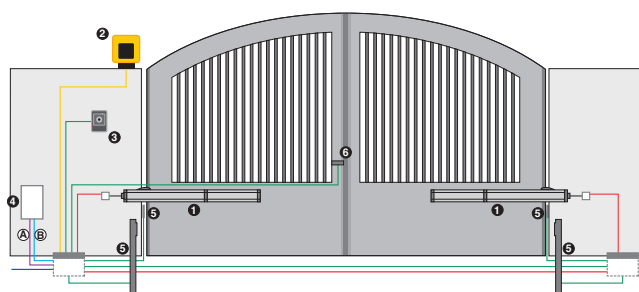
ATTENZIONE: La configurazione non comprende i dispositivi di sicurezza (es.: coste di sicurezza attive o passive) che vanno determinati in funzione della "analisi dei rischi" specifica di ogni installazione (Rif.: Norme Europee UNI-EN 12445 e 12453). Dal costo indicato sono escluse le spese per l'installazione e per la predisposizione di opere murarie, elettriche e fabbrili.

ESEMPIO SCHEMA D'INSTALLAZIONE TIPO

Rif	Q.tà	Descrizione materiale	Cod.
1	2	Attuatori 422 CBAC	104200
2	1	Lampeggiatore XLED	410029
3	1	Pulsante a chiave XK10B	401304
3	1	Serratura con chiave	71275101
4	1	Scheda elettronica E045S	790077
4	1	Contenitore mod. E per schede elettroniche	720119
4	1	Ricevente XF 433 MHz	787831
5	1	Coppia di fotocellule XP 20B D	785103
1	1	XT2 433 SLH LR Trasmittente 2 canali	787007

Aggiungi SAFECODER (cod. 404040) per garantire il controllo di movimento e l'inversione su ostacolo.

400



- **A** Tubazioni a bassa tensione
■ cavo 2x0,50 mm²
- **B** Tubazioni potenza (230V)
■ cavo 3x1,5 mm² +T
■ cavo 2x1,5 mm² +T
■ cavo 2x1,5 mm²

ATTENZIONE: La configurazione non comprende i dispositivi di sicurezza (es.: coste di sicurezza attive o passive) che vanno determinati in funzione della "analisi dei rischi" specifica di ogni installazione (Rif.: Norme Europee UNI-EN 12445 e 12453). Dal costo indicato sono escluse le spese per l'installazione e per la predisposizione di opere murarie, elettriche e fabbrili.

ESEMPIO SCHEMA D'INSTALLAZIONE TIPO

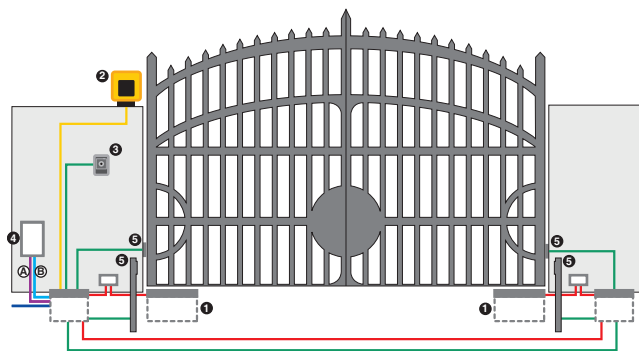
Rif	Q.tà	Descrizione materiale	Cod.
1	2	Attuatori 400 SBS	104203
2	1	Lampeggiatore XLED	410029
3	1	Pulsante a chiave XK10B	401304
3	1	Serratura con chiave	71275101
4	1	Scheda elettronica E045S	790077
4	1	Contenitore mod. E per schede elettroniche	720119
4	1	Ricevente XF 433 MHz	787831
5	2	Coppia di fotocellule XP 20B D	785103
5	2	Colonna bassa H500 (quantità multipla vendibile 2pz)	401070
5	2	Piastra di fondazione per colonna	737100
6	1	Elettroserratura 12 Vac completa di controbocchetta a pavimento	712650
6	1	Cilindro interno con n° 2 chiavi	712651001
6	1	Cilindro esterno con n° 2 chiavi	712652001
1	1	XT2 433 SLH LR Trasmettente 2 canali	787007

Aggiungi SAFECODER (cod. 404040) per garantire il controllo di movimento e l'inversione su ostacolo.

Questo prodotto è disponibile anche in kit:
POWER KIT 230V - cod. 106746445



770N 230V



- **A** Tubazioni a bassa tensione
■ cavo 2x0,50 mm²
- **B** Tubazioni potenza (230V)
■ cavo 3x1,50 mm² +T
■ cavo 2x1,5 mm² +T
■ cavo 2x1,5 mm²

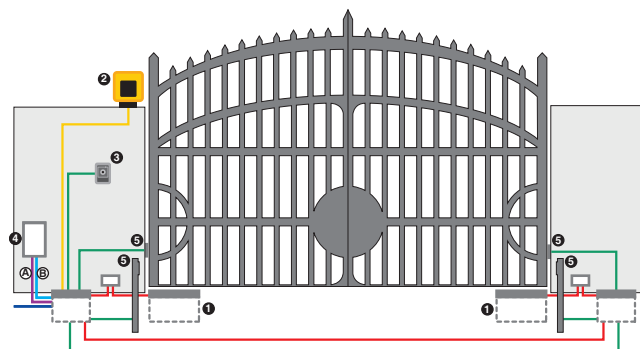
ATTENZIONE: La configurazione non comprende i dispositivi di sicurezza (es.: coste di sicurezza attive o passive) che vanno determinati in funzione della "analisi dei rischi" specifica di ogni installazione (Rif.: Norme Europee UNI-EN 12445 e 12453). Dal costo indicato sono escluse le spese per l'installazione e per la predisposizione di opere murarie, elettriche e fabbrili.

ESEMPIO SCHEMA D'INSTALLAZIONE TIPO

Rif	Q.tà	Descrizione materiale	Cod.
1	2	Attuatori 770N - 230V	10675201
1	2	Cassetta portante con sistema di sblocco (Brevettato)	490065
2	1	Lampeggiatore XLED	410029
3	1	Pulsante a chiave XK10B	401304
3	1	Serratura con chiave	71275101
4	1	Scheda elettronica E045S	790077
4	1	Contenitore mod. E per schede elettroniche	720119
4	1	Ricevente XF 433 MHz	787831
5	2	Coppia di fotocellule XP 20B D	785103
5	2	Colonna bassa H500 (quantità multipla vendibile 2pz)	401070
5	2	Piastra di fondazione per colonna	737100
1	1	XT2 433 SLH LR Trasmettente 2 canali	787007

Aggiungi SAFECODER (cod. 404035) per garantire il controllo di movimento e l'inversione su ostacolo.

770N 24V



- **A Tubazioni a bassa tensione**
■ **B Tubazioni potenza (230V)**
- cavo 2x0,50 mm²
 - cavo 2x1,5 mm²
 - cavo 2x2,50 mm²
 - cavo 2x1,5 mm² +T

ATTENZIONE: La configurazione non comprende i dispositivi di sicurezza (es.: coste di sicurezza attive o passive) che vanno determinati in funzione della "analisi dei rischi" specifica di ogni installazione (Rif.: Norme Europee UNI-EN 12445 e 12453). Dal costo indicato sono escluse le spese per l'installazione e per la predisposizione di opere murarie, elettriche e fabbrili.

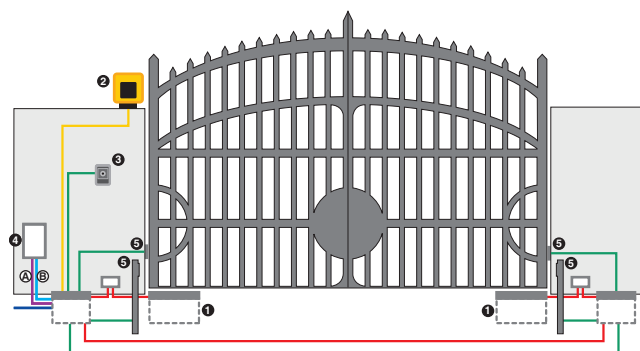
Questo prodotto è disponibile anche in kit:
POWER KIT 24V - cod. 106747445



ESEMPIO SCHEMA D'INSTALLAZIONE TIPO

Rif.	Q.tà	Descrizione materiale	Cod.
1	2	Attuatori 770N 24V	10675301
1	2	Cassetta portante con sistema di sblocco (Brevettato)	490065
2	1	Lampeggiatore XLED	410029
3	1	Pulsante a chiave XK10B	401304
3	1	Serratura con chiave	71275101
4	1	Scheda elettronica E024S	790286
4	1	Ricevente XF 433 MHz	787831
5	2	Coppia di fotocellule XP 20B D	785103
5	2	Colonna bassa H500 (quantità multipla vendibile 2pz)	401070
5	2	Piastra di fondazione per colonna	737100
1	1	XT2 433 SLH LR Trasmettente 2 canali	787007

S800H ENC



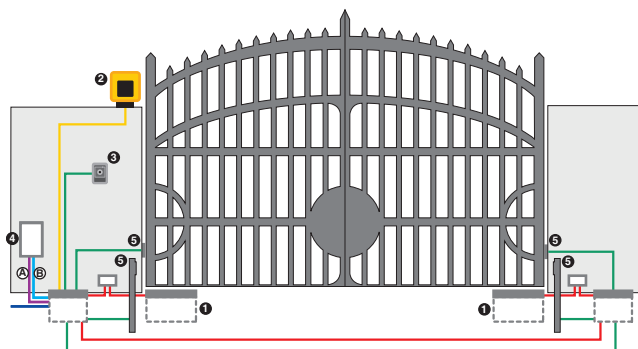
- **A Tubazioni a bassa tensione**
■ **B Tubazioni potenza (230V)**
- cavo 2x0,50 mm²
 - cavo 2x1,50 mm²
 - cavo 2x2,50 + 2x0,50 mm²
 - cavo 2x1,5 mm² +T

ATTENZIONE: La configurazione non comprende i dispositivi di sicurezza (es.: coste di sicurezza attive o passive) che vanno determinati in funzione della "analisi dei rischi" specifica di ogni installazione (Rif.: Norme Europee UNI-EN 12445 e 12453). Dal costo indicato sono escluse le spese per l'installazione e per la predisposizione di opere murarie, elettriche e fabbrili.

ESEMPIO SCHEMA D'INSTALLAZIONE TIPO

Rif.	Q.tà	Descrizione materiale	Cod.
1	2	S800H ENC CBAC 100°	108720
1	2	Cassetta portante	490112
1	2	Dispositivo di sblocco idraulico (da abbinare al codice 390972) per attuatori CBAC o SBW	390035
1	2	Kit giunto scanalato per attuatori CBAC o SBW (da abbinare al codice 390035)	390972
2	1	Lampeggiatore XLED	410029
3	1	Pulsante a chiave XK10B	401304
3	1	Serratura con chiave	71275101
4	1	Apparecchiatura elettronica E124S con contenitore	790305
4	1	Ricevente XF 433 MHz	787831
5	2	Coppia di fotocellule XP 20B D	785103
5	2	Colonna bassa H500 (quantità multipla vendibile 2pz)	401070
5	2	Piastra di fondazione per colonna	737100
1	1	XT2 433 SLH LR Trasmettente 2 canali	787007

S800 ENC



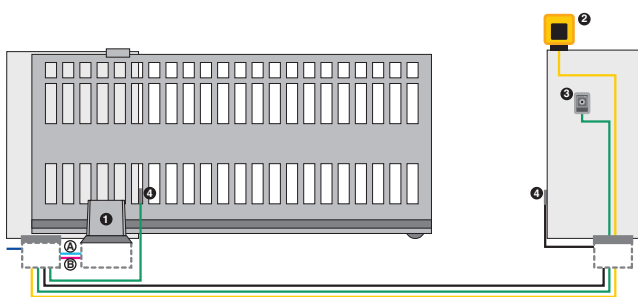
- **A Tubazioni a bassa tensione** ■ **B Tubazioni potenza (230V)**
■ cavo 2x0,50 mm² ■ cavo 3x1,50 mm² + 2x0,5 mm² + T
■ cavo 2x1,5 mm² + T ■ cavo 2x1,5 mm²

ATTENZIONE: La configurazione non comprende i dispositivi di sicurezza (es.: coste di sicurezza attive o passive) che vanno determinati in funzione della "analisi dei rischi" specifica di ogni installazione (Rif.: Norme Europee UNI-EN 12445 e 12453). Dal costo indicato sono escluse le spese per l'installazione e per la predisposizione di opere murarie, elettriche e fabbrili.

ESEMPIO SCHEMA D'INSTALLAZIONE TIPO

Rif	Q.tà	Descrizione materiale	Cod.
1	2	S800 ENC CBAC 100° 230V	108800
1	2	Cassetta portante	490112
1	2	Dispositivo di sblocco idraulico (da abbinare al codice 390972) per attuatori CBAC o SBW	390035
1	2	Kit giunto scanalato per attuatori CBAC o SBW (da abbinare al codice 390035)	390972
2	1	Lampeggiatore XLED	410029
3	1	Pulsante a chiave XK10B	401304
3	1	Serratura con chiave	71275101
4	1	Scheda elettronica E045S	790077
4	1	Contenitore mod. E per schede elettroniche	720119
4	1	Ricevente XF 433 MHz	787831
5	2	Coppia di fotocellule XP 20B D	785103
5	2	Colonna bassa H500 (quantità multipla vendibile 2pz)	401070
5	2	Piastra di fondazione per colonna	737100
1	1	XT2 433 SLH LR Trasmettente 2 canali	787007

740



- **A Tubazioni a bassa tensione** ■ **B Tubazioni potenza (230V)**
■ cavo 2x0,50 mm² ■ cavo 2x1,5 mm² + T
■ cavo 3x0,50 mm² ■ cavo 2x1,5 mm²

ATTENZIONE: La configurazione non comprende i dispositivi di sicurezza (es.: coste di sicurezza attive o passive) che vanno determinati in funzione della "analisi dei rischi" specifica di ogni installazione (Rif.: Norme Europee UNI-EN 12445 e 12453). Dal costo indicato sono escluse le spese per l'installazione e per la predisposizione di opere murarie, elettriche e fabbrili.

Questo prodotto è disponibile anche in kit:

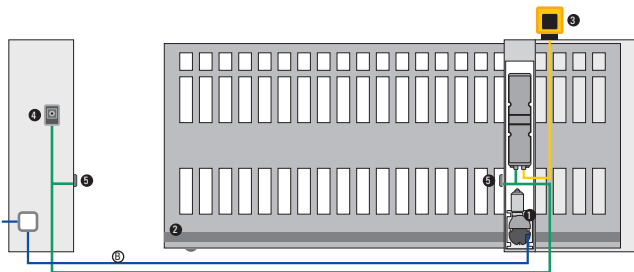
DELTA 2 KIT - cod. 1056303445



ESEMPIO SCHEMA D'INSTALLAZIONE TIPO

Rif	Q.tà	Descrizione materiale	Cod.
1	1	Motoriduttore 740 E Z16 con apparecchiatura elettronica ed encoder incorporati, piastra di fondazione	1097805
1	4	Cremagliera zincata 30x8 mod. 4 attacchi a saldare inclusi (conf. 4 pezzi da 1m)	490123
1	1	Ricevente ad innesto 1 canale RP 433 SLH	787852
2	1	Lampeggiatore XLED	410029
3	1	Pulsante a chiave XK10	401302
3	1	Serratura con chiave	71275101
4	1	Coppia di fotocellule XP 20D	785102
1	1	XT2 433 SLH LR Trasmettente 2 canali	787007

C4000I



Tubazioni a bassa tensione

- cavo 2x1,5 mm²
- cavo 2x0,50 mm²

B

Tubazioni potenza (230V)

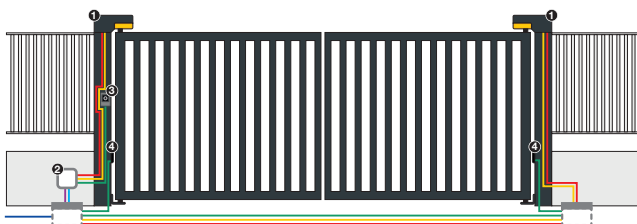
- cavo 2x1,5 mm² +T

ATTENZIONE: La configurazione non comprende i dispositivi di sicurezza (es.: coste di sicurezza attive o passive) che vanno determinati in funzione della "analisi dei rischi" specifica di ogni installazione (Rif.: Norme Europee UNI-EN 12445 e 12453). Dal costo indicato sono escluse le spese per l'installazione e per la predisposizione di opere murarie, elettriche e fabbrili.

ESEMPIO SCHEMA D'INSTALLAZIONE TIPO

Rif	Q.tà	Descrizione materiale	Cod.
1	1	C4000I Motoriduttore con scheda incorporata	109001
1	4	Cremagliera nylon 30x20 mod.4 con anima in acciaio (conf. 4pezzi da 1m)	490333
1	1	Ricevente XF 433 MHz	787831
2	1	Lampeggiatore XLED	410029
3	1	Pulsante a chiave XK10B	401304
3	1	Serratura con chiave	71275101
4	1	Coppia di fotocellule XP 20B D	785103
1	1	XT2 433 SLH LR Trasmittente 2 canali	787007

S2500I



A Tubazioni a bassa tensione

- cavo 2x0,50 mm²
- cavo 2x2,50 mm²
- cavo 2x1,50 mm²

B

Tubazioni potenza (230V)

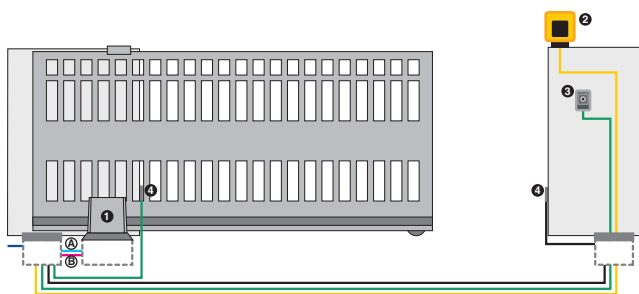
- cavo 2x1,5 mm² +T

ATTENZIONE: La configurazione non comprende i dispositivi di sicurezza (es.: coste di sicurezza attive o passive) che vanno determinati in funzione della "analisi dei rischi" specifica di ogni installazione (Rif.: Norme Europee UNI-EN 12445 e 12453). Dal costo indicato sono escluse le spese per l'installazione e per la predisposizione di opere murarie, elettriche e fabbrili.

ESEMPIO SCHEMA D'INSTALLAZIONE TIPO

Rif	Q.tà	Descrizione materiale	Cod.
4	2	Attuatore elettromeccanico 24V	104250
3	2	Cerniera S2500I	490250
3	2	Cover S2500I RAL 7021	416250
3	1	Pulsante a chiave XK10B	401304
3	1	Serratura con chiave	71275101
4	1	Apparecchiatura elettronica E124S con contenitore	790305
4	1	Ricevente XF 433 MHz	787831
5	1	Coppia di fotocellule XP 20B D	785103
1	1	XT2 433 SLH LR Trasmittente 2 canali	787007

741



- **A Tubazioni a bassa tensione**
■ **B Tubazioni potenza (230V)**
- cavo 2x0,50 mm²
 - cavo 3x0,50 mm²
 - cavo 2x1,5 mm² +T
 - cavo 2x1,5 mm²

ATTENZIONE: La configurazione non comprende i dispositivi di sicurezza (es.: coste di sicurezza attive o passive) che vanno determinati in funzione della "analisi dei rischi" specifica di ogni installazione (Rif.: Norme Europee UNI-EN 12445 e 12453). Dal costo indicato sono escluse le spese per l'installazione e per la predisposizione di opere murarie, elettriche e fabbrili.

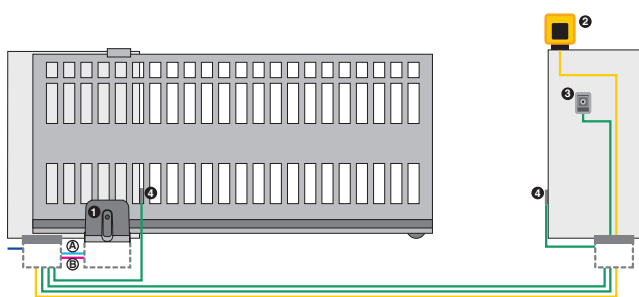
Questo prodotto è disponibile anche in kit:
DELTA 3 KIT- cod. 105630445



ESEMPIO SCHEMA D'INSTALLAZIONE TIPO

Rif	Q.tà	Descrizione materiale	Cod.
1	1	Motoriduttore 741 E Z16 con apparecchiatura elettronica ed encoder incorporati, piastra di fondazione	1097815
1	4	Cremagliera zincata 30x8 mod. 4 attacchi a saldare inclusi (conf. 4 pezzi da 1m)	490123
1	1	Ricevente ad innesto 1 canale RP 433 SLH	787852
2	1	Lampeggiatore XLED	410029
3	1	Pulsante a chiave XK10	401302
3	1	Serratura con chiave	71275101
4	1	Coppia di fotocellule XP 20D	785102
1	1	XT2 433 SLH LR Trasmittente 2 canali	787007

C720



- **A Tubazioni a bassa tensione**
■ **B Tubazioni potenza (230V)**
- cavo 2x0,50 mm²
 - cavo 2x1,50 mm²
 - cavo 2x1,5 mm² +T

ATTENZIONE: La configurazione non comprende i dispositivi di sicurezza (es.: coste di sicurezza attive o passive) che vanno determinati in funzione della "analisi dei rischi" specifica di ogni installazione (Rif.: Norme Europee UNI-EN 12445 e 12453). Dal costo indicato sono escluse le spese per l'installazione e per la predisposizione di opere murarie, elettriche e fabbrili.

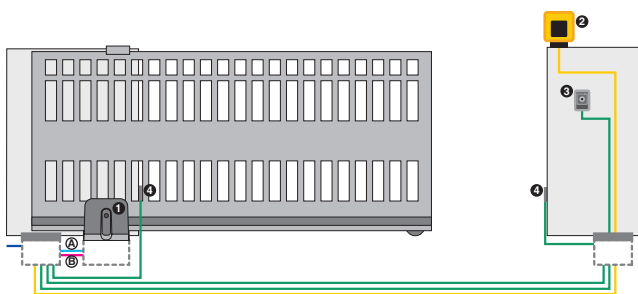
Questo prodotto è disponibile anche in kit:
RAPID KIT - cod. 1059995



ESEMPIO SCHEMA D'INSTALLAZIONE TIPO

Rif	Q.tà	Descrizione materiale	Cod.
1	1	Motoriduttore C720 con apparecchiatura elettronica incorporata e piastra di fondazione	109320
1	4	Cremagliera nylon 30x20 mod.4 con anima in acciaio (conf. 4pezzi da 1m)	490333
1	1	Ricevente XF 433 MHz	787831
2	1	Lampeggiatore XLED	410029
3	1	Pulsante a chiave XK10B	401304
3	1	Serratura con chiave	71275101
4	1	Coppia di fotocellule XP 20B D	785103
1	1	XT2 433 SLH LR Trasmittente 2 canali	787007

C721



- **A** Tubazioni a bassa tensione
 ■ **B** Tubazioni potenza (230V)
- cavo 2x0,50 mm²
 - cavo 2x1,50 mm²
 - cavo 2x1,5 mm² +T
 - cavo 2x1,5 mm²

ATTENZIONE: La configurazione non comprende i dispositivi di sicurezza (es.: coste di sicurezza attive o passive) che vanno determinati in funzione della "analisi dei rischi" specifica di ogni installazione (Rif.: Norme Europee UNI-EN 12445 e 12453). Dal costo indicato sono escluse le spese per l'installazione e per la predisposizione di opere murarie, elettriche e fabbrili.

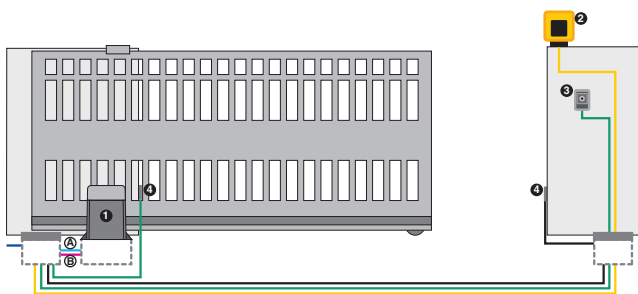
Questo prodotto è disponibile anche in kit:
RAPID KIT - cod. 105083



ESEMPIO SCHEMA D'INSTALLAZIONE TIPO

Rif	Q.tà	Descrizione materiale	Cod.
1	1	Motoriduttore C721 con apparecchiatura elettronica incorporata e piastra di fondazione	109321
1	4	Cremagliera zincata 30x8 mod. 4 attacchi a saldare inclusi (conf. 4 pezzi da 1m)	490123
1	1	Ricevente XF 433 MHz	787831
2	1	Lampeggiatore XLED	410029
3	1	Pulsante a chiave XK10B	401304
3	1	Serratura con chiave	71275101
4	1	Coppia di fotocellule XP 20B D	785103
1	1	XT2 433 SLH LR Trasmittente 2 canali	787007

746 E R



- **A** Tubazioni a bassa tensione
 ■ **B** Tubazioni potenza (230V)
- cavo 2x0,50
 - cavo 3x0,50 mm²
 - cavo 2x1,5+T
 - cavo 2x1,5

ATTENZIONE: La configurazione non comprende i dispositivi di sicurezza (es.: coste di sicurezza attive o passive) che vanno determinati in funzione della "analisi dei rischi" specifica di ogni installazione (Rif.: Norme Europee UNI-EN 12445 e 12453). Dal costo indicato sono escluse le spese per l'installazione e per la predisposizione di opere murarie, elettriche e fabbrili.

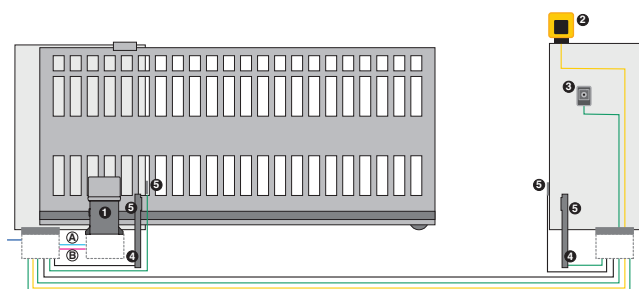
Questo prodotto è disponibile anche in kit:
- cod. 10564944



ESEMPIO SCHEMA D'INSTALLAZIONE TIPO

Rif	Q.tà	Descrizione materiale	Cod.
1	1	Motoriduttore 746 E R Z16 con apparecchiatura elettronica ed encoder incorporati	109776
1	1	Piastra di fondazione con regolazioni laterali ed in altezza (confez. da 6 pz.)	737816
1	4	Cremagliera zincata 30x12 mod. 4 attacchi a saldare inclusi (conf. 4 pezzi da 1m)	490122
1	1	Ricevente ad innesto 1 canale RP 433 SLH	787852
2	1	Lampeggiatore XLED	410029
3	1	Pulsante a chiave XK10	401302
3	1	Serratura con chiave	71275101
4	1	Coppia di fotocellule XP 30	785105
1	1	XT2 433 SLH LR Trasmittente 2 canali	787007

844 E R



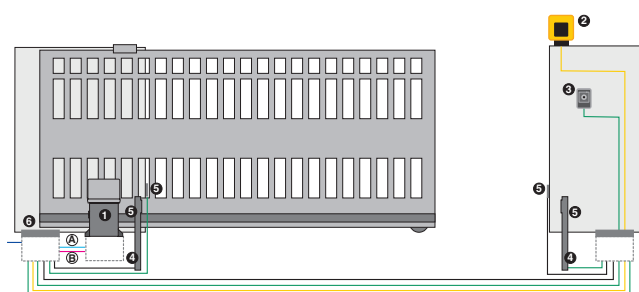
- **A Tubazioni a bassa tensione**
■ **B Tubazioni potenza (230V)**
- cavo 2x0,50 mm²
 - cavo 3x0,50 mm²
 - cavo 2x1,5 mm² +T
 - cavo 2x1,5 mm²

ATTENZIONE: La configurazione non comprende i dispositivi di sicurezza (es.: coste di sicurezza attive o passive) che vanno determinati in funzione della "analisi dei rischi" specifica di ogni installazione (Rif.: Norme Europee UNI-EN 12445 e 12453). Dal costo indicato sono escluse le spese per l'installazione e per la predisposizione di opere murarie, elettriche e fabbrili.

ESEMPIO SCHEMA D'INSTALLAZIONE TIPO

Rif	Q.tà	Descrizione materiale	Cod.
1	1	Motoriduttore 844 E R Z16	109837
1	1	Piastra di fondazione con regolazioni laterali ed in altezza (confez. da 6 pz.)	737816
1	4	Creomaglieria zincata 30x12 mod. 4 attacchi a saldare inclusi (conf. 4 pezzi da 1m)	490122
1	1	Ricevente ad innesto 1 canale RP 433 SLH	787852
2	1	Lampeggiatore XLED	410029
3	1	Pulsante a chiave XK10	401302
3	1	Serratura con chiave	71275101
5	2	Colonna bassa H500 (quantità multipla vendibile 2pz)	401070
5	2	Piastra di fondazione per colonna	737100
5	2	Coppia di fotocellule XP 30	785105
1	1	XT2 433 SLH LR Trasmittente 2 canali	787007

844 ER 3PH



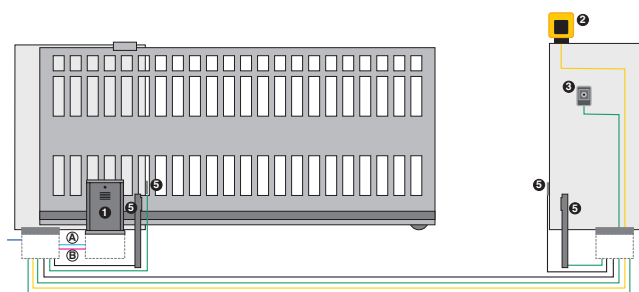
- **A Tubazioni a bassa tensione**
■ **B Tubazioni potenza (230V)**
- cavo 2x0,50 mm²
 - cavo 3x0,50 mm²
 - cavo 2x1,5 mm² +T
 - cavo 2x1,5 mm²

ATTENZIONE: La configurazione non comprende i dispositivi di sicurezza (es.: coste di sicurezza attive o passive) che vanno determinati in funzione della "analisi dei rischi" specifica di ogni installazione (Rif.: Norme Europee UNI-EN 12445 e 12453). Dal costo indicato sono escluse le spese per l'installazione e per la predisposizione di opere murarie, elettriche e fabbrili.

ESEMPIO SCHEMA D'INSTALLAZIONE TIPO

Rif	Q.tà	Descrizione materiale	Cod.
1	1	Motoriduttore 844 ER 3PH	109896
1	1	Piastra di fondazione con regolazioni laterali ed in altezza (confez. da 6 pz.)	737816
1	1	Pignone Z12 cremagliera	7191661
1	4	Creomaglieria zincata 30x12 mod. 4 attacchi a saldare inclusi (conf. 4 pezzi da 1m)	490122
2	1	Lampeggiatore XLED	410029
3	1	Pulsante a chiave XK10	401302
3	1	Serratura con chiave	71275101
4	2	Coppia di fotocellule XP 30	785105
5	2	Colonna bassa H500 (quantità multipla vendibile 2pz)	401070
5	2	Piastra di fondazione per colonna	737100
6	1	Scheda elettronica E844 3PH	202073
6	1	Contenitore mod. L per schede elettroniche	720118
6	1	Ricevente ad innesto 1 canale RP 433 SLH	787852
1	1	XT2 433 SLH LR Trasmittente 2 canali	787007

884 MC 3PH



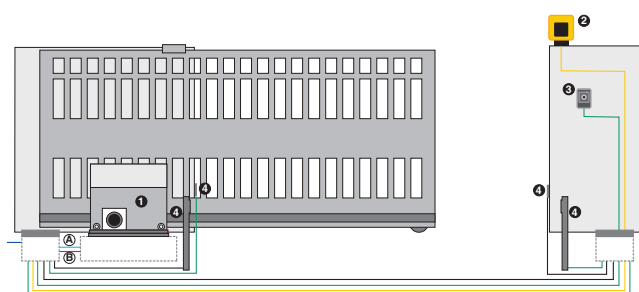
- **(A) Tubazioni a bassa tensione**
■ **(B) Tubazioni potenza**
- cavo 2x0,50 mm²
 - cavo 3x0,50 mm²
 - cavo 4x2,5 mm² +T
 - cavo 2x1,5 mm²

ATTENZIONE: La configurazione non comprende i dispositivi di sicurezza (es.: coste di sicurezza attive o passive) che vanno determinati in funzione della "analisi dei rischi" specifica di ogni installazione (Rif.: Norme Europee UNI-EN 12445 e 12453). Dal costo indicato sono escluse le spese per l'installazione e per la predisposizione di opere murarie, elettriche e fabbrili.

ESEMPIO SCHEMA D'INSTALLAZIONE TIPO

Rif	Q.tà	Descrizione materiale	Cod.
1	1	Motoriduttore 884 MC 3PH	109885
1	1	Piastra di fondazione	737628
1	1	Pignone Z16 modulo 6	719169
1	4	Cremagliera zincata 30x30 modulo 6	719328
1	4	Confezione angolari per fissaggio cremagliera	722123
1	1	Ricevente ad innesto 1 canale RP 433 SLH	787852
2	1	Lampeggiatore XLED	410029
3	1	Pulsante a chiave XK10	401302
3	1	Serratura con chiave	71275101
5	2	Colonna bassa H500 (quantità multipla vendibile 2pz)	401070
5	2	Piastra di fondazione per colonna	737100
5	2	Coppia di fotocellule XP 30	785105
1	1	XT2 433 SLH LR Trasmittente 2 canali	787007

C851



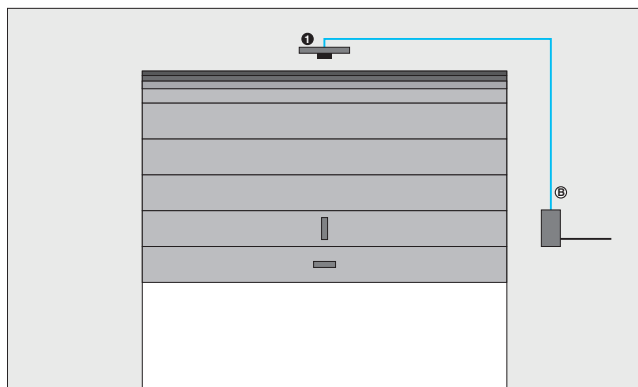
- **(A) Tubazioni a bassa tensione**
■ **(B) Tubazioni potenza (230V)**
- cavo 2x0,50 mm²
 - cavo 3x0,50 mm²
 - cavo 2x1,5 mm² +T
 - cavo 2x1,5 mm²

ATTENZIONE: La configurazione non comprende i dispositivi di sicurezza (es.: coste di sicurezza attive o passive) che vanno determinati in funzione della "analisi dei rischi" specifica di ogni installazione (Rif.: Norme Europee UNI-EN 12445 e 12453). Dal costo indicato sono escluse le spese per l'installazione e per la predisposizione di opere murarie, elettriche e fabbrili.

ESEMPIO SCHEMA D'INSTALLAZIONE TIPO

Rif	Q.tà	Descrizione materiale	Cod.
1	1	Motoriduttore C851	109903
1	1	Piastra di fondazione C851	737850
1	4	Cremagliera zincata 30x12 mod. 4 attacchi a saldare inclusi (conf. 4 pezzi da 1m)	490122
1	1	Ricevente ad innesto 1 canale RP 433 SLH	787852
2	1	Lampeggiatore XLED	410029
3	1	Pulsante a chiave XK10	401302
3	1	Serratura con chiave	71275101
4	2	Coppia di fotocellule XP 30	785105
5	2	Colonna bassa H500 (quantità multipla vendibile 2pz)	401070
5	2	Piastra di fondazione per colonna	737100
1	1	XT2 433 SLH LR Trasmittente 2 canali	787007

D600



- **B** Tubazioni potenza (230V)
- cavo 2x1,5 mm² +T

ATTENZIONE: La configurazione non comprende i dispositivi di sicurezza (es.: coste di sicurezza attive o passive) che vanno determinati in funzione della "analisi dei rischi" specifica di ogni installazione (Rif.: Norme Europee UNI-EN 12445 e 12453). Dal costo indicato sono escluse le spese per l'installazione e per la predisposizione di opere murarie, elettriche e fabbrili.

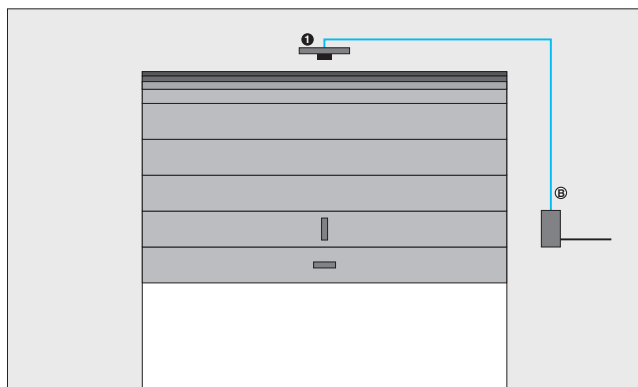
Questo prodotto è disponibile anche in kit:
DOLPHIN KIT - cod. 10566544



ESEMPIO SCHEMA D'INSTALLAZIONE TIPO

Rif	Q.tà	Descrizione materiale	Cod.
1	1	Attuatore D600	110600
1	1	Binario unico cinghia corsa max. 2020	390120
1	1	Ricevente XF 433 MHz	787831
1	1	Cavo e guaina per sblocco esterno (applicazione alla maniglia esistente)	390488
1	1	XT2 433 SLH LR Trasmittente 2 canali	787007

D700 HS



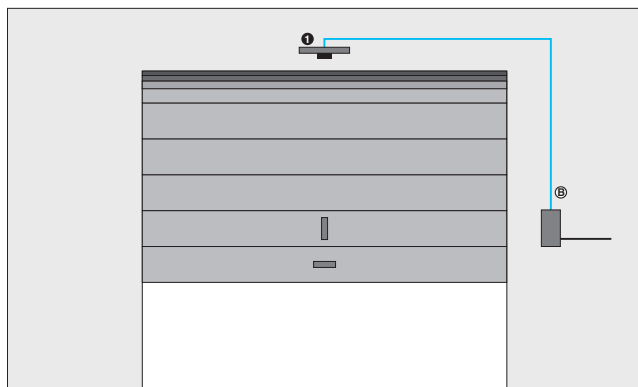
- **B** Tubazioni potenza (230V)
- cavo 2x1,5 mm² +T

ATTENZIONE: La configurazione non comprende i dispositivi di sicurezza (es.: coste di sicurezza attive o passive) che vanno determinati in funzione della "analisi dei rischi" specifica di ogni installazione (Rif.: Norme Europee UNI-EN 12445 e 12453). Dal costo indicato sono escluse le spese per l'installazione e per la predisposizione di opere murarie, elettriche e fabbrili.

ESEMPIO SCHEMA D'INSTALLAZIONE TIPO

Rif	Q.tà	Descrizione materiale	Cod.
1	1	Attuatore D700 HS	110602
1	1	Binario unico cinghia corsa max. 2020	390120
1	1	Ricevente XF 433 MHz	787831
1	1	Cavo e guaina per sblocco esterno (applicazione alla maniglia esistente)	390488
1	1	XT2 433 SLH LR Trasmittente 2 canali	787007

D1000



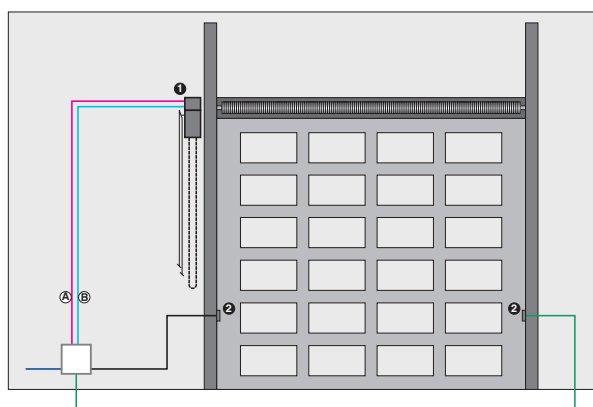
- **B** Tubazioni potenza (230V)
- cavo 2x1,5 mm² +T

ATTENZIONE: La configurazione non comprende i dispositivi di sicurezza (es.: coste di sicurezza attive o passive) che vanno determinati in funzione della "analisi dei rischi" specifica di ogni installazione (Rif.: Norme Europee UNI-EN 12445 e 12453). Dal costo indicato sono escluse le spese per l'installazione e per la predisposizione di opere murarie, elettriche e fabbrili.

ESEMPIO SCHEMA D'INSTALLAZIONE TIPO

Rif	Q.tà	Descrizione materiale	Cod.
1	1	Attuatore D1000	110601
1	1	Binario unico cinghia corsa max. 2020	390120
1	1	Ricevente XF 433 MHz	787831
1	1	Cavo e guaina per sblocco esterno (applicazione alla maniglia esistente)	390488
1	1	XT2 433 SLH LR Trasmittente 2 canali	787007

540



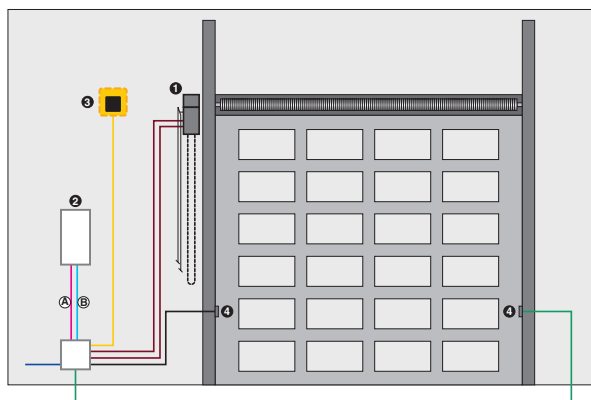
- **A** Tubazioni a bassa tensione
- cavo 3x0,50 mm²
- cavo 2x0,50 mm²
- **B** Tubazioni potenza (230V)
- cavo 2x1,5 mm² +T

ATTENZIONE: La configurazione non comprende i dispositivi di sicurezza (es.: coste di sicurezza attive o passive) che vanno determinati in funzione della "analisi dei rischi" specifica di ogni installazione (Rif.: Norme Europee UNI-EN 12445 e 12453). Dal costo indicato sono escluse le spese per l'installazione e per la predisposizione di opere murarie, elettriche e fabbrili.

ESEMPIO SCHEMA D'INSTALLAZIONE TIPO

Rif	Q.tà	Descrizione materiale	Cod.
1	1	540 V BPR	109512
1	1	Ricevente ad innesto 1 canale RP 433 SLH	787852
2	1	Coppia di fotocellule XP 20D	785102
1	1	XT2 433 SLH LR Trasmittente 2 canali	787007

541



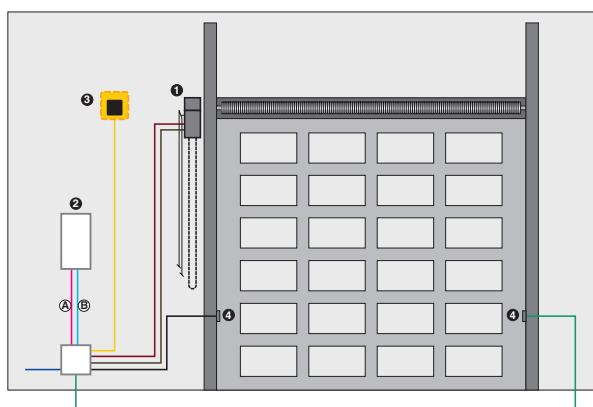
- **A** Tubazioni a bassa tensione ■ **B** Tubazioni potenza (400V)
- | | |
|---|---|
| <ul style="list-style-type: none"> ■ cavo 3x0,50 mm² ■ cavo 2x0,50 mm² ■ cavo 6x0,50 mm² | <ul style="list-style-type: none"> ■ cavo 3x1,50 mm² +T ■ cavo 2x1,5 mm² +T ■ cavo 2x1,5 mm² |
|---|---|

ATTENZIONE: La configurazione non comprende i dispositivi di sicurezza (es.: coste di sicurezza attive o passive) che vanno determinati in funzione della "analisi dei rischi" specifica di ogni installazione (Rif.: Norme Europee UNI-EN 12445 e 12453). Dal costo indicato sono escluse le spese per l'installazione e per la predisposizione di opere murarie, elettriche e fabbrili.

ESEMPIO SCHEMA D'INSTALLAZIONE TIPO

Rif	Q.tà	Descrizione materiale	Cod.
1	1	Motoriduttore 541 V	109542
2	1	Scheda elettronica 578D (installazione remota)	790922
2	1	Contenitore mod. E per schede elettroniche	720119
3	1	Lampeggiatore XLED	410029
2	1	Ricevente ad innesto 1 canale RP 433 SLH	787852
4	1	Coppia di fotocellule XP 30	785105
1	1	XT2 433 SLH LR Trasmittente 2 canali	787007

541 3PH



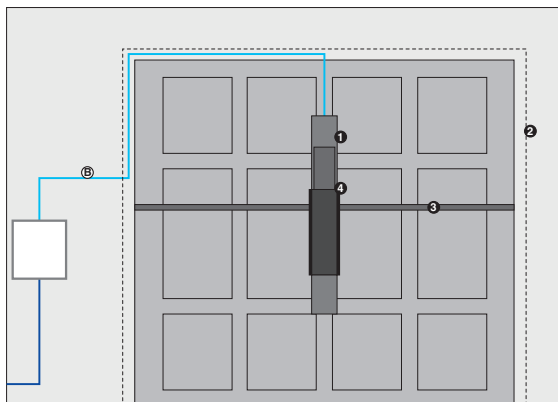
- **A** Tubazioni a bassa tensione ■ **B** Tubazioni potenza (400V)
- | | |
|--|---|
| <ul style="list-style-type: none"> ■ cavo 3x0,50 ■ cavo 2x0,50 ■ cavo 2x0,50 ■ cavo 4x0,50 | <ul style="list-style-type: none"> ■ cavo 4x1,5 mm² +T ■ cavo 3x1,5 mm² |
|--|---|

ATTENZIONE: La configurazione non comprende i dispositivi di sicurezza (es.: coste di sicurezza attive o passive) che vanno determinati in funzione della "analisi dei rischi" specifica di ogni installazione (Rif.: Norme Europee UNI-EN 12445 e 12453). Dal costo indicato sono escluse le spese per l'installazione e per la predisposizione di opere murarie, elettriche e fabbrili.

ESEMPIO SCHEMA D'INSTALLAZIONE TIPO

Rif	Q.tà	Descrizione materiale	Cod.
1	1	Motoriduttore 541 V 3PH con encoder integrati	109550
2	1	Unità elettronica EB 540BPR 3PH comprende scheda 540BPR, contenitore, sezionatore, teleruttori, pulsantiera di comando e chiave di attivazione)	402502
2	1	Ricevente ad innesto 1 canale RP 433 SLH	787852
3	1	Lampeggiatore XLED	410029
4	1	Coppia di fotocellule XP 30	785105
1	1	XT2 433 SLH LR Trasmittente 2 canali	787007

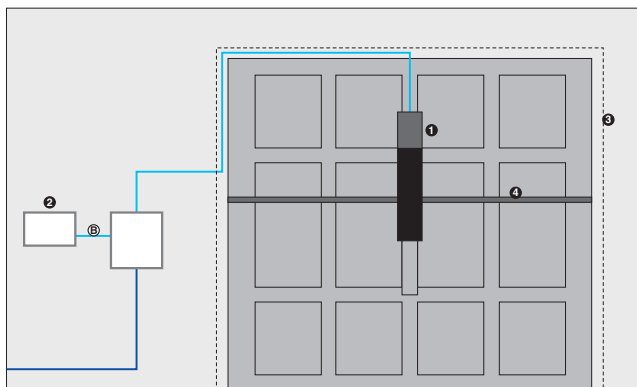
550



- **B** Tubazioni potenza (230V)
- cavo 2x1,5 mm² +T

ATTENZIONE: La configurazione non comprende i dispositivi di sicurezza (es.: coste di sicurezza attive o passive) che vanno determinati in funzione della "analisi dei rischi" specifica di ogni installazione (Rif.: Norme Europee UNI-EN 12445 e 12453). Dal costo indicato sono escluse le spese per l'installazione e per la predisposizione di opere murarie, elettriche e fabbrili.

593



- **B** Tubazioni potenza (230V)
- cavo 2x1,5 mm² +T

ATTENZIONE: La configurazione non comprende i dispositivi di sicurezza (es.: coste di sicurezza attive o passive) che vanno determinati in funzione della "analisi dei rischi" specifica di ogni installazione (Rif.: Norme Europee UNI-EN 12445 e 12453). Dal costo indicato sono escluse le spese per l'installazione e per la predisposizione di opere murarie, elettriche e fabbrili.

Questo prodotto è disponibile anche in kit:
SOLID KIT - cod. 10561644



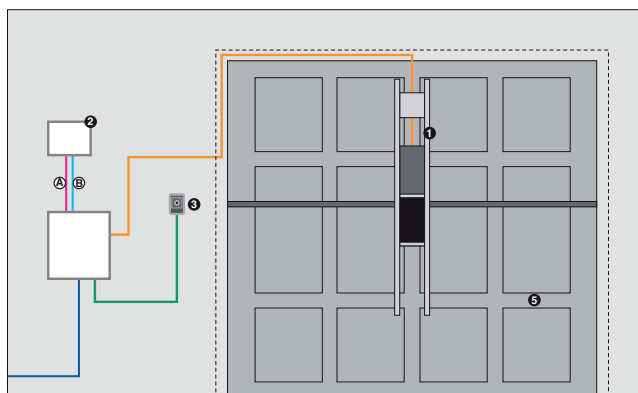
ESEMPIO SCHEMA D'INSTALLAZIONE TIPO

Rif.	Q.tà	Descrizione materiale	Cod.
1	1	Attuatore elettromeccanico 550 ITT con apparecchiatura elettronica ed encoder incorporati	110549
1	1	Longherone di fissaggio lunghezza 1,5 m	722136
2	1	Confezioni con due bracci telescopici curvi	390564
3	1	Coppia tubi di trasmissione (lung. 1,5 m), con supporti laterali, per installaz. con un operatore centrale	736022
4	1	Sblocco esterno con chiavi personalizzate dal n. 1 al n. 10	424550001
4	1	Ricevente ad innesto 1 canale RP 433 SLH	787852
1	1	XT2 433 SLH LR Trasmittente 2 canali	787007

ESEMPIO SCHEMA D'INSTALLAZIONE TIPO

Rif.	Q.tà	Descrizione materiale	Cod.
1	1	Attuatore oleodinamico 593	110597
1	1	Longherone di fissaggio lunghezza 1,5 m	722291
1	1	Sblocco esterno a chiave (per porte con spessore max 15 mm dal n. 1 al n. 10)	424560001
4	1	Scheda elettronica E045S	790077
2	1	Contenitore mod. E per schede elettroniche	720119
2	1	Ricevente XF 433 MHz	787831
1	1	Confezioni con due bracci telescopici curvi	390564
1	1	Coppia tubi di trasmissione con supporti laterali, per installazione con 1 operatore	736023
1	1	XT2 433 SLH LR Trasmittente 2 canali	787007

580



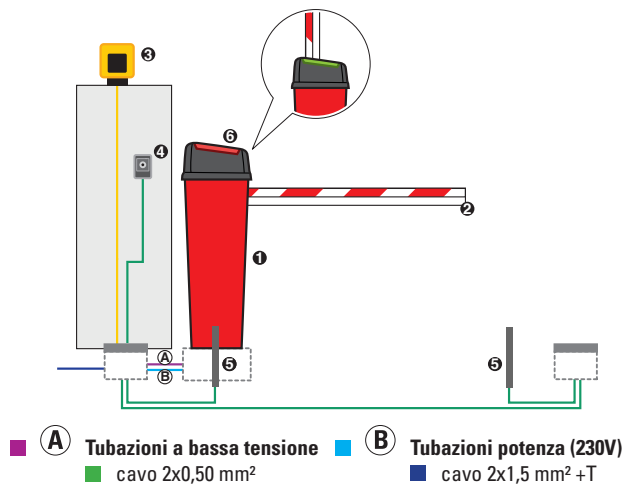
- **A** Tubazioni a bassa tensione ■ **B** Tubazioni potenza (230V)
■ cavo 2x0,50 mm² ■ cavo 3x1,5 mm² +T
■ cavo 2x1,5 mm² +T

ATTENZIONE: La configurazione non comprende i dispositivi di sicurezza (es.: coste di sicurezza attive o passive) che vanno determinati in funzione della "analisi dei rischi" specifica di ogni installazione (Rif.: Norme Europee UNI-EN 12445 e 12453). Dal costo indicato sono escluse le spese per l'installazione e per la predisposizione di opere murarie, elettriche e fabbrili.

ESEMPIO SCHEMA D'INSTALLAZIONE TIPO

Rif	Q.tà	Descrizione materiale	Cod.
1	1	Attuatore 580 CBAC	104501
1	1	Longherone di fissaggio lunghezza 1,5 m	722299
2	1	Scheda elettronica E045S	790077
2	1	Ricevente XF 433 MHz	787831
2	1	Contenitore mod. E per schede elettroniche	720119
3	1	Pulsante a chiave XK10B	401304
3	1	Serratura con chiave	71275101
	1	Confezioni con due bracci telescopici dritti	390432
	1	Coppia tubi di trasmissione, supporti laterali, installazione con 1 attuatore	390434
	1	Sblocco esterno a chiave (per porte con spessore max 15 mm dal n. 1 al n. 10)	424560001
	1	XT2 433 SLH LR Trasmittente 2 canali	787007

B614

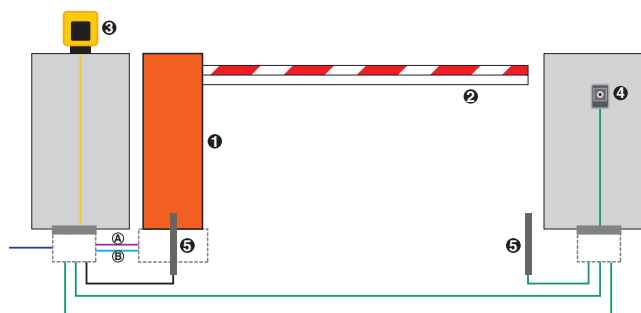


ATTENZIONE: La configurazione può essere modificata in funzione della "analisi dei rischi" specifica di ogni installazione (Rif. Norme Europee UNI-EN 12445 e 12453). Dal costo indicato sono escluse le spese per l'installazione e per la predisposizione di opere murarie, elettriche e fabbriili.

ESEMPIO SCHEMA D'INSTALLAZIONE TIPO

Rif	Q.tà	Descrizione materiale	Cod.
1	1	Barriera B614	104614
1	1	Piastra di fondazione B614	490183
1	1	Molla di bilanciamento	721209
1	1	Ricevente XF 433 MHz	787831
2	1	Tasca di fissaggio per asta rettangolare	428342
2	1	Asta rettangolare standard - Lunghezza 3.815 mm	428090
3	1	Lampeggiatore XLED	410029
4	1	Pulsante a chiave XK10B	401304
4	1	Serratura con chiave	71275101
5	1	Coppia di fotocellule XP 30B	785106
5	2	Colonna bassa H500 (quantità multipla vendibile 2pz)	401070
5	2	Piastra di fondazione per colonna	737100
6	1	Lampeggiante integrato	410032
1	1	XT2 433 SLH LR Trasmettente 2 canali	787007

615BPR

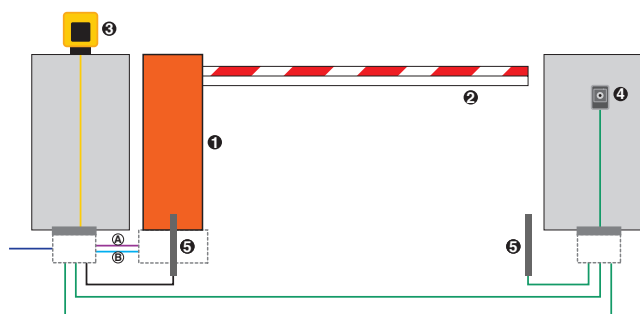


ATTENZIONE: La configurazione non comprende i dispositivi di sicurezza (es.: coste di sicurezza attive o passive) che vanno determinati in funzione della "analisi dei rischi" specifica di ogni installazione (Rif. Norme Europee UNI-EN 12445 e 12453). Dal costo indicato sono escluse le spese per l'installazione e per la predisposizione di opere murarie, elettriche e fabbriili.

ESEMPIO SCHEMA D'INSTALLAZIONE TIPO

Rif	Q.tà	Descrizione materiale	Cod.
1	1	615BPR Standard	104906
1	1	Piastra di fondazione	490073
1	1	Molle di bilanciamento per asta rettangolari	721018
1	1	Ricevente ad innesto 1 canale RP 433 SLH	787852
2	1	Tasca di fissaggio per asta rettangolare	428342
2	1	Asta rettangolare standard - Lunghezza 4.815 mm	428091
3	1	Lampeggiatore XLED	410029
4	1	Pulsante a chiave XK10	401302
5	1	Coppia di fotocellule XP 30	785105
4	1	Serratura con chiave	71275101
5	2	Colonna bassa H500 (quantità multipla vendibile 2pz)	401070
5	2	Piastra di fondazione per colonna	737100
1	1	XT2 433 SLH LR Trasmettente 2 canali	787007

620 Standard



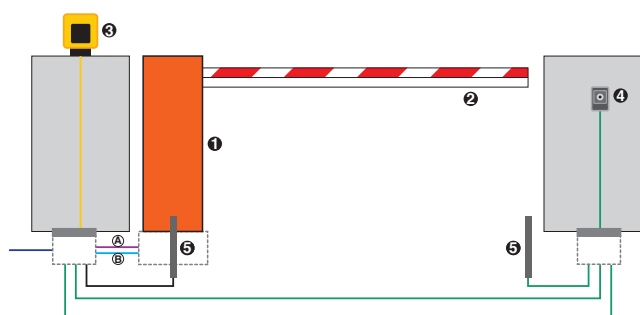
- **A Tubazioni a bassa tensione**
■ **B Tubazioni potenza (230V)**
- cavo 2x0,50 mm²
 - cavo 3x0,50 mm²
 - cavo 2x1,5 mm² + T
 - cavo 2x1,5 mm²

ATTENZIONE: La configurazione non comprende i dispositivi di sicurezza (es.: coste di sicurezza attive o passive) che vanno determinati in funzione della "analisi dei rischi" specifica di ogni installazione (Rif.: Norme Europee UNI-EN 12445 e 12453). Dal costo indicato sono escluse le spese per l'installazione e per la predisposizione di opere murarie, elettriche e fabbrili.

ESEMPIO SCHEMA D'INSTALLAZIONE TIPO

Rif	Q.tà	Descrizione materiale	Cod.
1	1	Barriera 620 Standard	1046228
1	1	Piastra di fondazione	490058
1	1	Ricevente ad innesto 1 canale RP 433 SLH	787852
2	1	Tasca di fissaggio per asta rettangolare	428342
2	1	Asta rettangolare standard - Lunghezza 4.815 mm	428091
3	1	Lampeggiatore XLED	410029
4	1	Pulsante a chiave XK10	401302
4	1	Serratura con chiave	71275101
5	1	Coppia di fotocellule XP 30	785105
5	2	Colonna bassa H500 (quantità multipla vendibile 2pz)	401070
5	2	Piastra di fondazione per colonna	737100
1	1	XT2 433 SLH LR Trasmittente 2 canali	787007

620 Rapida



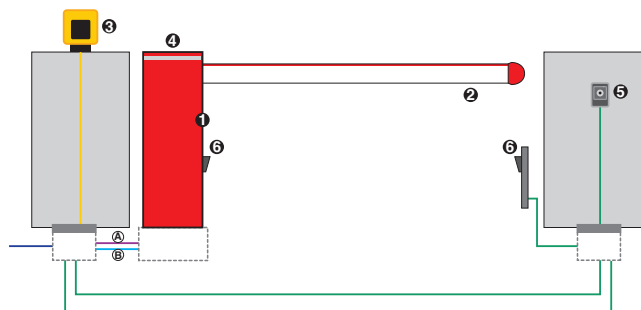
- **A Tubazioni a bassa tensione**
■ **B Tubazioni potenza (230V)**
- cavo 3x0,50 mm²
 - cavo 2x0,50 mm²
 - cavo 2x1,5 mm² +T
 - cavo 2x1,5 mm²

ATTENZIONE: La configurazione non comprende i dispositivi di sicurezza (es.: coste di sicurezza attive o passive) che vanno determinati in funzione della "analisi dei rischi" specifica di ogni installazione (Rif.: Norme Europee UNI-EN 12445 e 12453). Dal costo indicato sono escluse le spese per l'installazione e per la predisposizione di opere murarie, elettriche e fabbrili.

ESEMPIO SCHEMA D'INSTALLAZIONE TIPO

Rif	Q.tà	Descrizione materiale	Cod.
1	1	Barriera 620 Rapida	1046358
1	1	Piastra di fondazione	490058
1	1	Ricevente ad innesto 1 canale RP 433 SLH	787852
2	1	Tasca di fissaggio per asta rettangolare	428342
2	1	Asta rettangolare standard - Lunghezza 3.815 mm	428090
3	1	Lampeggiatore XLED	410029
4	1	Pulsante a chiave XK10	401302
4	1	Serratura con chiave	71275101
4	1	Contenitore plastico a murare	720086
5	1	Coppia di fotocellule XP 30	785105
5	2	Colonna bassa H500 (quantità multipla vendibile 2pz)	401070
5	2	Piastra di fondazione per colonna	737100
1	1	XT2 433 SLH LR Trasmittente 2 canali	787007

B680H



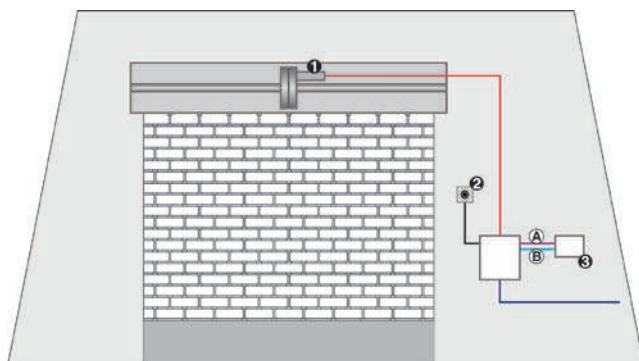
- **(A) Tubazioni a bassa tensione** ■ **(B) Tubazioni potenza (230V)**
■ cavo 2x0,50 mm² ■ cavo 2x1,5 mm² +T
■ cavo 2x1,5 mm²

ATTENZIONE: La configurazione può essere modificata in funzione della "analisi dei rischi" specifica di ogni installazione (Rif. Norme Europee UNI-EN 12445 e 12453). Dal costo indicato sono escluse le spese per l'installazione e per la predisposizione di opere murarie, elettriche e fabbriili.

ESEMPIO SCHEMA D'INSTALLAZIONE TIPO

Rif	Q.tà	Descrizione materiale	Cod.
1	1	Barriera B680H	104680
1	1	Cofano Rosso RAL 3020	416016
1	1	Piastra di fondazione	490139
1	1	Tasca e molla di bilanciamento L	428437
1	1	Ricevente ad innesto 1 canale RP 433 SLH	787852
2	1	Giunto L	428616
2	1	Asta iniziale L - Lunghezza 4 m	428048
2	1	Asta finale L - Lunghezza 4,3 m	428051
2	3	Kit adesivi catarifrangenti	490117
2	1	Kit collegamento luci asta tonda S/L	390992
2	1	Cordone luminoso confez. da 11 m	390993
4	1	Lampeggiante semaforico integrato	410033
5	1	Pulsante a chiave XK10B	401304
5	1	Serratura con chiave	71275101
6	1	Coppia di fotocellule XP 20B D	785103
6	1	Colonna bassa H500 (quantità multipla vendibile 2pz)	401070
6	1	Piastra di fondazione per colonna	737100
3	1	Lampeggiatore XLED	410029
1	1	Forcella regolabile per supporto aste	428806
1	1	Piastra di supporto per forcella	737621
1	1	XT2 433 SLH LR Trasmittente 2 canali	787007

RL200



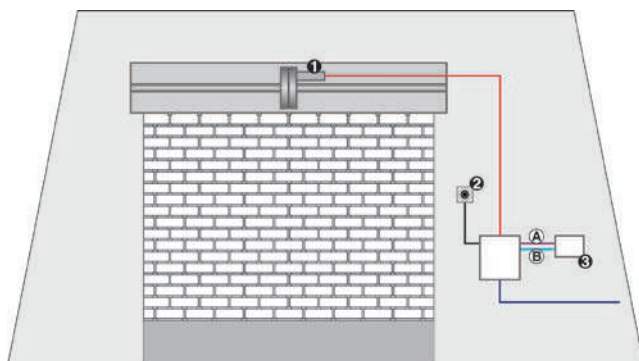
- **A** Tubazioni a bassa tensione ■ **B** Tubazioni potenza (230V)
- cavo 3x0,50 mm²
 - cavo 2x1,5 mm² +T
 - cavo 3x1,50 mm² +T

ATTENZIONE: La configurazione non comprende i dispositivi di sicurezza (es.: coste di sicurezza attive o passive) che vanno determinati in funzione della "analisi dei rischi" specifica di ogni installazione (Rif.: Norme Europee UNI-EN 12445 e 12453). Dal costo indicato sono escluse le spese per l'installazione e per la predisposizione di opere murarie, elettriche e fabbrili.

ESEMPIO SCHEMA D'INSTALLAZIONE TIPO

Rif	Q.tà	Descrizione materiale	Cod.
1	1	Motoriduttore RL200 capacità di sollevamento 170 Kg.	109950
1	1	Kit Elettrofreno	391450
2	1	XK30 Selettore a chiave con sblocco a leva	391456
3	1	Contenitore mod. E per schede elettroniche	720119
3	1	Scheda elettronica 200MPS	790905

RH200B



- **A** Tubazioni a bassa tensione ■ **B** Tubazioni potenza (230V)
- cavo 3x0,50 mm²
 - cavo 2x1,5 mm² +T
 - cavo 3x1,50 mm² +T

ATTENZIONE: La configurazione non comprende i dispositivi di sicurezza (es.: coste di sicurezza attive o passive) che vanno determinati in funzione della "analisi dei rischi" specifica di ogni installazione (Rif.: Norme Europee UNI-EN 12445 e 12453). Dal costo indicato sono escluse le spese per l'installazione e per la predisposizione di opere murarie, elettriche e fabbrili.

ESEMPIO SCHEMA D'INSTALLAZIONE TIPO

Rif	Q.tà	Descrizione materiale	Cod.
1	1	Motoriduttore RH200B capacità di sollevamento 280 Kg.	109960
1	1	Kit Elettrofreno	391450
2	1	XK30 Selettore a chiave con leva di sblocco	391456
3	1	Contenitore mod. E per schede elettroniche	720119
3	1	Scheda elettronica 200MPS	790905

| RICAMBI

Scansiona i seguenti QR Code per consultare i codici e i prezzi dei ricambi FAAC:



Catalogo ricambi*

catalogoricambi.faactechnologies.com



Listino ricambi*

listinoricambi.faactechnologies.com

**valido solo per il mercato Italia*



CONDIZIONI GENERALI DI VENDITA

1. OGGETTO E CAMPO DI APPLICAZIONE

1.1. Le presenti Condizioni generali di vendita di prodotti (in seguito definite "**Condizioni**") si applicano a tutti i contratti di vendita o fornitura (d'ora innanzi congiuntamente definiti "**Contratti**" ove "**Contratto**" indica il riferimento individuale a ciascuno di essi) conclusi tra FAAC S.p.A., Soc. Unipersonale (nel prosieguo definita "**FAAC**") in qualità di venditore/fornitore, da una parte, ed i clienti diretti di FAAC (grossisti di materiale elettrico; installatori; specialisti; distributori; clienti direzionali) in qualità di acquirenti/compratori (d'ora innanzi, singolarmente, il "**Cliente**", e congiuntamente, i "**Clienti**"), dall'altra parte, aventi ad oggetto i beni commercializzati e/o prodotti da FAAC quali, ma non limitatamente a, componenti per automazioni per cancelli, porte, serrande, tende e tapparelle, dissuasori di traffico, software e relativi componenti per il controllo accessi (in seguito congiuntamente definiti "**Prodotti**", ove singolarmente "**Prodotto**").

Le presenti Condizioni, quindi, si applicano unicamente nei confronti dei Clienti non estendendosi a terzi.

1.2. L'utente finale al quale viene rivenduto e/o installato il Prodotto e che quindi utilizza il medesimo Prodotto (in seguito, "**Utente Finale**") dovrà rivolgersi direttamente ed esclusivamente al proprio rivenditore/installatore il quale, a sua volta, riconoscerà all'Utente Finale una garanzia sul Prodotto. Resta, tuttavia, espressamente inteso che qualora l'Utente Finale dovesse ricoprire la qualifica di "consumatore", la predetta garanzia del rivenditore/installatore verrà regolamentata dalle vigenti norme previste in materia dal D.lgs. 206/2005 ("**Codice del Consumo**").

1.3. Salvo quanto previsto dalle presenti Condizioni, resta espressamente escluso il diritto di regresso del venditore/rivenditore e/o del Cliente nei confronti di FAAC.

1.4. Qualora il rivenditore dei Prodotti dovesse eseguire anche l'installazione degli stessi, lo stesso dovrà anche garantire la corretta installazione, le attività correlate (opere murarie, elettriche, fabbrili) e la conformità alle Direttive Europee in materia di sicurezza, rilasciando apposita documentazione.

2. PREVALENZA

2.1. In caso di contrasto tra le Condizioni ed eventuali previsioni contrattuali particolari pattuite tra le parti nei Contratti, prevarranno dette previsioni particolari unicamente laddove risultino pattuite per iscritto, prevalendo invece, nei restanti casi, le Condizioni.

2.2. In nessun caso le condizioni generali di contratto del Cliente saranno vincolanti per FAAC, anche se menzionate o incluse negli ordini o in altri documenti trasmessi dal Cliente a FAAC. Nessuna condotta di FAAC sarà interpretata quale tacita accettazione di FAAC alle condizioni generali del contratto del Cliente. Pertanto, salvo diversa approvazione scritta di FAAC, tutti i contratti, le offerte, le accettazioni degli ordini e relative consegne, saranno considerate come effettuate in base alle presenti Condizioni.

3. MODALITÀ DI CONCLUSIONE DEI SINGOLI CONTRATTI

3.1. Fermo restando quanto indicato al successivo art. 3.3, i Contratti

tra FAAC e i Clienti possono essere conclusi unicamente tramite una delle seguenti 3 (tre) forme alternative tra loro:

(A) mediante sottoscrizione, da parte di entrambe le parti contraenti, di apposito accordo scritto redatto su un documento/modulo unitario (in seguito, "**Documento Unitario**"). In tal caso, il Contratto si intende concluso nel momento dell'apposizione dell'ultima sottoscrizione;

(B) mediante lo scambio di scritti (anche via telefax/email e, in generale, attraverso strumenti informatici quale, a titolo esemplificativo, un portale messo a disposizione dei Clienti da parte di FAAC) nell'osservanza della seguente procedura: (i) il Cliente invia a FAAC un ordine, contenente l'indicazione dei Prodotti, la quantità richiesta, i termini di consegna; (ii) FAAC, in risposta, ove vi abbia interesse, invia al Cliente una conferma d'ordine (in seguito, "**Conferma d'Ordine**") nella quale specifica l'indicazione dei Prodotti, la quantità e i termini di consegna così come indicati nell'ordine di cui alla lett. (i) che precede. In questo caso il Contratto si conclude nel momento della ricezione da parte del Cliente della Conferma d'Ordine di cui alla precedente lett. (ii);

(C) mediante scambio di scritti (anche via telefax/email e, in generale, attraverso strumenti informatici) nell'osservanza della seguente procedura: (i) il Cliente invia a FAAC una richiesta d'offerta specifica, contenente l'indicazione dei Prodotti, la quantità richiesta, i termini di consegna, le informazioni riguardanti l'uso e l'eventuale posizionamento dei Prodotti; (ii) FAAC, in risposta, ove vi abbia interesse, è in facoltà di inviare al Cliente un'offerta di Contratto (in seguito, "**Offerta**"), avente valore legale di proposta, nella quale specifica, tra l'altro, l'esatta individuazione dei Prodotti, la quantità, i relativi prezzi e i termini di consegna; (iii) il Cliente, infine, sottoscrive per accettazione l'Offerta di cui al precedente punto (ii) e la ritrasmette a FAAC, assumendo tale ultimo documento valore legale di accettazione. In questo caso, il Contratto si conclude, alle condizioni stabilite nell'Offerta di cui al punto (ii) che precede, nel momento della ricezione da parte di FAAC dell'accettazione scritta di cui al precedente punto (iii). Resta espressamente inteso che l'accettazione del Cliente dovrà pervenire a FAAC entro non oltre il termine di validità dell'Offerta indicata nella stessa, pena la perdita di qualsivoglia efficacia della stessa.

3.2 Il Documento Unitario e/o la Conferma d'Ordine ricevuta dal Cliente e/o l'Offerta regolarmente accettata dal Cliente non possono essere cancellati, in tutto o anche solo in parte, dallo stesso Cliente, salvo consenso scritto di FAAC e salvo in ogni caso il rimborso, da parte del Cliente, di ogni perdita, costo e danno subiti da FAAC a cagione della cancellazione operata dal Cliente.

3.3 Resta espressamente inteso che l'esecuzione dei Contratti da parte di FAAC rimarrà sospensivamente condizionata al corretto pagamento da parte del Cliente di eventuali precedenti fatture emesse dalla stessa FAAC e rimaste impagate, da parte del Cliente, alle scadenze convenute

4. PREZZO DI VENDITA DEI PRODOTTI

4.1. I prezzi applicabili a ciascuna vendita/fornitura dei Prodotti (in seguito, "**Prezzo di Vendita**") sono quelli indicati nel catalogo/listino FAAC in vigore al momento (i) dell'invio dell'ordine del Cliente così come confermati nella Conferma d'Ordine o (ii) dell'invio dell'Offerta accettata dal Cliente o (iii) della sottoscrizione del Documento Unitario.

4.2 I prezzi indicati nei cataloghi/listini di vendita FAAC così come in ciascun Contratto sono al netto di I.V.A. e delle spese di trasporto e/o spedizione. Il Prezzo di Vendita potrebbe subire variazioni nel corso del periodo di validità dei cataloghi/listini, in ragione dell'aumento del costo della produzione e/o delle materie prime, dandone opportuno preavviso al Cliente.

5. PAGAMENTI

5.1. I pagamenti dovuti dal Cliente a FAAC si intendono validamente effettuati solo se effettuati secondo le modalità di volta in volta convenute tra le parti ed una volta accreditati in via definitiva sul conto corrente di FAAC presso la banca designata. I pagamenti effettuati in forma diversa saranno a rischio e pericolo del Cliente e non garantiranno la conclusione e il buon fine del Contratto. Fatto salvo il maggior danno, il ritardo nel pagamento rispetto al termine stabilito determinerà a carico del Cliente l'applicazione degli interessi moratori nella misura stabilita dal D.lgs. n. 231/2002 e s.m.i., senza necessità di ulteriori comunicazioni o costituzione in mora.

6. SPESE E ACCESSORI

6.1. I prezzi applicati a ciascun Contratto si intendono al netto di IVA e dei costi di trasporto e/o spedizione che rimangono a carico del Cliente.

6.2. FAAC fornirà gratuitamente l'imballaggio standard dei Prodotti, idoneo al trasporto aereo, terrestre e marittimo. Qualora il Cliente richieda un imballaggio speciale, FAAC addebiterà l'intero costo di detto imballaggio speciale al Cliente.

7. CONSEGNA

7.1. I termini di consegna dei Prodotti s'intendono indicativi ed espressi in giorni lavorativi.

7.2. Salvo diverso accordo scritto tra le parti, la consegna dei Prodotti al Cliente avverrà EXW, Incoterms 2010, franco fabbrica di FAAC, con ciò intendendosi sia la sede di Zola Predosa (BO) sia i depositi periferici di FAAC, così come di volta in volta individuati nei Contratti e, di conseguenza, i rischi di perdita e/o danneggiamento dei Prodotti sono a carico del Cliente dal momento della consegna al vettore.

7.3. I Prodotti così consegnati ai Clienti non potranno essere resi da questi ultimo a FAAC per nessun motivo e/o ragione, salvo autorizzazione scritta di FAAC, contenente anche le condizioni ed i termini di tale reso (in seguito, "**Reso Commerciale**").

8. GARANZIA

8.1. FAAC garantisce i componenti venduti al Cliente (ad eccezione della gamma Motori Tubolari e relativi accessori di cui si veda al successivo punto 8.2), da eventuali vizi e/o difetti di fabbricazione o dipendenti dalla materia impiegata nei limiti delle condizioni di installazione e di utilizzo specificamente indicate da FAAC e per un periodo di 30 (trenta) mesi decorrenti dal giorno 1 (uno) del mese di produzione dei Prodotti riportato sulla matricola degli stessi, purché il Cliente fornisca, direttamente o indirettamente, un valido documento fiscale di acquisto e/o di rivendita dei Prodotti (fattura o scontrino fiscale) emesso, in quest'ultimo caso, dallo stesso Cliente.

8.2. Con specifico riferimento alla gamma motori tubolari, FAAC garantisce i medesimi da eventuali vizi e/o difetti di fabbricazione o dipendenti dalla materia impiegata nei limiti delle condizioni di installazione e di utilizzo specificamente indicate da FAAC e per una durata di:

A) per i motori tubolari (in seguito, "**Motori Tubolari**");

5 (cinque) anni decorrenti dal giorno 1 (uno) del mese di produzione

riportato sulle relative matricole degli stessi, purché il Cliente fornisca, direttamente o indirettamente, un valido documento fiscale di acquisto e/o di rivendita dei Motori Tubolari (fattura o scontrino fiscale) emesso, in quest'ultimo caso, dallo stesso Cliente.

B) per gli accessori elettronici riferibili alla gamma motori tubolari (a titolo esemplificativo ma non esaustivo: trasmettenti; programmatori sensori esterni; etc.) (in seguito, "**Accessori Elettronici**");

30 (trenta) mesi decorrenti dal giorno 1 (uno) del mese di produzione riportato sulle relative matricole degli stessi, purché il Cliente fornisca, direttamente o indirettamente, un valido documento fiscale di acquisto e/o di rivendita degli Accessori Elettronici (fattura o scontrino fiscale) emesso, in quest'ultimo caso, dallo stesso Cliente.

8.3 In tutti i casi la garanzia di cui al presente art. 8 è strettamente condizionata a che il Cliente faccia denuncia per iscritto dei vizi/difetti entro il termine di decadenza di 8 (otto) giorni decorrenti dalla consegna dei Prodotti in caso di vizi apparenti (quali a titolo esemplificativo ma non esaustivo: imballi danneggiati anche solo parzialmente o lievemente; differenze quantitative) (in seguito, "**Vizi Apparenti**") o, in caso di vizi/difetti occulti all'uomo di media diligenza (Prodotti non funzionanti), decorrenti dal momento della scoperta (in seguito, "**Vizi Occulti**"). Fermo restando quanto sopra, nel caso specifico di Vizi Apparenti riconducibili ad imballi danneggiati anche solo parzialmente o lievemente, il Cliente dovrà accettare la merce dal trasportatore "con riserva".

8.4 In caso di componenti non funzionanti (Vizi Occulti), FAAC provvede unicamente alla riparazione o sostituzione degli stessi (a scelta insindacabile di FAAC) direttamente o indirettamente, per il tramite della propria rete di centri di servizio assistenza (in seguito, "**CSA**"). I componenti in garanzia dovranno essere spediti (a totali costi e spese del Cliente – Porto Franco) presso il CSA indicato da FAAC. Resta espressamente inteso che (i) il componente riparato o sostituito verrà spedito al Cliente (a totali costi e spese del Cliente – Porto Assegnato); (ii) l'intervento in garanzia non prolunga il termine di garanzia originario né fa sì che incominci a decorrere un nuovo periodo di garanzia per la parte riparata o sostituita (la garanzia relativa ai pezzi sostituiti/riparati nel periodo di garanzia originario termina, quindi, allo scadere del termine di garanzia originario); (iii) i componenti sostituiti rimarranno di proprietà di FAAC; (iv) il Cliente che non sia in regola con i pagamenti, perde il diritto ad ogni garanzia.

8.5 In caso di Vizi Apparenti, FAAC provvederà a porvi rimedio comunicando le relative modalità al Cliente.

8.6 La garanzia inoltre non comprende: (i) avarie o danni causati dal trasporto; (ii) avarie o danni causati da vizi dell'impianto elettrico e/o da trascuratezza, negligenza o inadeguatezza dell'impianto all'uso al quale è destinato e in ogni caso da uso anomalo; (iii) avarie o danni dovuti a manomissioni da parte di personale non autorizzato o all'impiego di componenti non riconducibili a FAAC e/o pezzi di ricambio non originali; (iv) difetti causati da agenti chimici o fenomeni atmosferici e/o naturali in generale; (v) avarie o danni causati da una non corretta installazione dei Prodotti secondo la regola dell'arte, sicurezza e conformità di utilizzo espressamente indicate nella documentazione tecnica dei medesimi Prodotti; (vi) il materiale di consumo; (vii) gli interventi per verifiche e/o accertamenti in loco (sul posto dell'installazione) per i quali il Cliente dovrà corrispondere a FAAC o al soggetto indicato da quest'ultima i relativi costi di uscita e manodopera applicabili; (viii) indennizzi di qualsivoglia genere e/o natura per il periodo di inoperatività dell'impianto ove i Prodotti sono installati.

9. OBBLIGAZIONI

9.1. Tutte le obbligazioni assunte dal Cliente sono estese e riferite anche ai suoi eredi, successori ed eventuali aventi causa.

10. INFORMATIVA SUL TRATTAMENTO DEI DATI PERSONALI

10.1. Ai sensi dell'art. 13 del Regolamento 2016/679 (Regolamento generale sulla protezione dei dati), FAAC, in qualità di titolare del trattamento dei dati (in seguito, il **"Titolare"**), informa il Cliente che effettuerà il trattamento dei dati personali forniti dal Cliente, che comprendono anche i dati personali di eventuali contatti o persone di riferimento, in esecuzione delle presenti Condizioni, garantendo il pieno rispetto di tutte le prescrizioni del Regolamento e, a tal fine, dichiara quanto segue: (a) il trattamento dei dati avverrà, nel rispetto della normativa richiamata, con il supporto di mezzi cartacei, informatici o telematici atti a memorizzare, gestire trasmettere i dati stessi, comunque mediante strumenti idonei a garantire la loro sicurezza e riservatezza; (b) il trattamento riguarderà le finalità connesse e strumentali alla conclusione, gestione ed esecuzione delle Condizioni e dei Contratti nonché per ogni **10. INFORMATIVA SUL TRATTAMENTO DEI DATI PERSONALI**

10.1. Ai sensi dell'art. 13 del Regolamento 2016/679 (Regolamento generale sulla protezione dei dati), FAAC, in qualità di titolare del trattamento dei dati (in seguito, il **"Titolare"**), informa il Cliente che effettuerà il trattamento dei dati personali forniti dal Cliente, che comprendono anche i dati personali di eventuali contatti o persone di riferimento, in esecuzione delle presenti Condizioni, garantendo il pieno rispetto di tutte le prescrizioni del Regolamento e, a tal fine, dichiara quanto segue: (a) il trattamento dei dati avverrà, nel rispetto della normativa richiamata, con il supporto di mezzi cartacei, informatici o telematici atti a memorizzare, gestire trasmettere i dati stessi, comunque mediante strumenti idonei a garantire la loro sicurezza e riservatezza; (b) il trattamento riguarderà le finalità connesse e strumentali alla conclusione, gestione ed esecuzione delle Condizioni e dei Contratti nonché per ogni finalità amministrativa e contabile ad esse connesse (a titolo esemplificativo ma non esaustivo, gestione di ordini e fatture, stipula di eventuali contratti ivi inclusi i contratti per l'assicurazione o la cessione del credito di FAAC nei confronti del Cliente, contratti di trasporto e spedizioni, etc.); finalità di marketing su prodotti e servizi di FAAC analoghi o accessori a quelli oggetto di precedenti acquisti, in quanto interesse legittimo di FAAC (ex. Art. 6, paragrafo 1, lettera f) Reg. 2016/679), tale trattamento potrà avvenire anche con strumenti automatizzati; finalità connesse all'esecuzione di obblighi di legge, regolamenti, normative nazionali e comunitarie nonché derivanti da disposizioni impartite da autorità a ciò legittimate dalla legge; (c) il conferimento dei dati è obbligatorio per tutto ciò che sia richiesto da obblighi legali e contrattuali e, quindi, l'eventuale rifiuto da parte del Cliente a comunicare i dati o a permetterne il successivo trattamento potrà comportare per FAAC l'impossibilità di dar corso ai rapporti contrattuali; il conferimento è facoltativo per le attività di marketing; (d) i dati non saranno diffusi, ma potranno essere comunicati, esclusivamente per le finalità di cui sopra, alle categorie di soggetti, debitamente autorizzate, per i quali si renderà necessario effettuare detta comunicazione per raggiungere le finalità indicate al punto (b) che precede tra i quali le altre società del gruppo cui FAAC appartiene; (e) il Cliente, in qualità di interessato, ha diritto di accesso ai dati personali, alla rettifica, alla cancellazione, alla limitazione del trattamento, all'opposizione oltre al diritto alla portabilità, rivolgendo le richieste direttamente al Titolare, è altresì diritto dell'interessato fare reclamo alle autorità di controllo; (f) i dati saranno conservati per finalità commerciale e marketing per tutto il tempo che il Cliente avrà rapporti commerciali con FAAC, successivamente per le sole finalità di legge; (g) il Titolare del trattamento è FAAC presso la propria sede legale.

11. FORZA MAGGIORE

11.1. Per forza maggiore si intende ogni atto od evento imprevedibile, indipendente dalla volontà delle parti contrattuali, al di fuori del loro controllo ed a cui non è possibile porre tempestivamente rimedio (quali, in via meramente esemplificativa ma non esaustiva, guerra anche non dichiarata, embargo, tumulto, sommossa, incendio, sabotaggio, pandemia, sciopero, calamità naturali, provvedimenti di Autorità

governative, impossibilità di ottenere rifornimenti di materie prime, di attrezzature, di combustibile, d'energia, di componenti, di manodopera o di trasporto).

11.2. Al verificarsi di un evento di forza maggiore gli obblighi delle parti che non possano essere adempiuti per tale causa sono automaticamente prorogati, senza penalità a carico, per un periodo corrispondente alla durata dello stato di forza maggiore; quanto precede è valido tra le parti, ad eccezione dell'obbligo del Cliente di corrispondere le somme dovute a titolo di pagamento del prezzo, per il quale restano in ogni caso ferme le scadenze precedentemente pattuite.

11.3. Le parti s'impegnano, comunque, a prendere tutti i provvedimenti in loro potere per assicurare, entro il più breve tempo possibile, la ripresa normale dell'adempimento delle obbligazioni prorogate dal sopraggiungere dell'evento di forza maggiore. Le parti hanno altresì l'obbligo di informarsi reciprocamente, dell'inizio e della fine dell'evento di forza maggiore.

12. MISCELLANEA

12.1. Qualora per qualsiasi motivo, uno o più articoli delle presenti Condizioni dovessero essere ritenuti nulli o comunque invalidi, si stabilisce che essi si interpreteranno nel rispetto delle intenzioni originarie delle parti e nel senso in cui possano mantenere una qualche validità, anche ridotta rispetto all'oggetto iniziale, e comunque nel senso in cui possano avere un qualche effetto. La nullità o invalidità di uno o più articoli non renderanno in ogni caso invalide le Condizioni.

12.2. La tolleranza, eventualmente manifestata da FAAC al rispetto delle obbligazioni dedotte nelle Condizioni, non costituisce deroga o rinuncia al dettato della norma scritta, che potrà essere fatta valere in qualsiasi successivo momento.

12.3. Le presenti Condizioni superano ed annullano ogni precedente intesa in materia intervenuta tra le parti stesse in relazione al suo contenuto.

12.4. Nessuna modifica o emendamento alle Condizioni potrà avere efficacia a meno che non sia stato precedentemente approvato per iscritto dalle parti.

12.5. Eventuali software contenuti nei Prodotti sono di proprietà di FAAC e vengono concessi in licenza d'uso gratuita, salvo diverso accordo scritto tra le parti.

12.6. Il Cliente è a conoscenza che i Prodotti sono coperti da brevetti e sono oggetto di know-how e design costituenti proprietà industriale esclusiva di FAAC, a norma del Codice di Proprietà Industriale vigente. È fatto espresso divieto al Cliente di violare tali diritti di FAAC e in ogni caso di rimuovere, sopprimere e/o comunque alterare i marchi ed altri segni distintivi o sigle di qualsiasi genere apposti sui prodotti, così come di apporre di nuovi di qualsivoglia genere e/o natura. Salvo autorizzazione scritta di FAAC, è vietata ogni forma di riproduzione e/o utilizzo del marchio FAAC e/o di ogni altro segno distintivo presente sui Prodotti.

12.7. Ai sensi e per gli effetti del D.lgs. 231/2001 il Cliente si impegna, nei rapporti con FAAC, anche per i propri dipendenti ai sensi e per gli effetti dell'art. 1381 c.c., ad attenersi rigorosamente alle norme contenute nel Codice Etico di FAAC, reperibile sul sito www.faactechnologies.com e comunque fornito anche in formato cartaceo, accettandone integralmente tutti i termini e le condizioni che dichiara di conoscere e approvare.

INDICE PROGRESSIVO

102845	153	10675201	214	390120	87	401017	162
103054	157	10675301	215	390126	87	401026	180
103337	157	108720	215	390132	87	401039	214
104100	213	108722	59	390139	87	401044	160
104101	49	108724	59	390178	65	401045	160
104201	47	108725	59	390184	115	401046	161
104202	47	108800	216	390205	153	401047	161
104203	214	108801	61	390211	159	401048	166
104205	47	108802	61	390226	87	401051	122
104206	47	108803	61	390232	87	401057	39
104210	45	109320	218	390239	87	401064	160
104220	47	109321	219	390432	103	401065	160
104250	53	109512	223	390433	103	401066	117
104301	212	109542	224	390434	103	401069	130
104413	210	109550	224	390435	103	401302	227
104415	211	109773	75	390488	87	401303	160
1044151	211	109776	219	390548	91	401304	209
104417	35	1097805	216	390563	101	401305	161
104468	212	1097815	218	390564	101	401306	166
104470	210	109837	220	390592	101	402500	93
104471	210	109838	77	390607	101	402501	95
104474	43	109924	79	390612	55	402502	97
104501	226	109951	183	390682	39	402504	97
104502	103	109960	230	390719	93	404015	157
104561	109	109961	185	390720	93	404035	55
104562	109	109971	231	390721	93	404037	165
104570	209	109981	231	390744	93	404038	165
104576	209	110549	101	390745	93	404039	164
104577	209	110553	101	390765	87	404040	33
104614	113	110554	101	390768	87	404041	31
1046268	121	110558	101	390828	122	410029	209
1046338	125	110562	101	390923	29	410032	113
105043	176	110597	225	390926	29	410033	131
105128	169	110600	222	390972	59	412003	155
105531	171	110601	91	390992	114	412006	153
105532	171	110602	89	390993	114	416016	129
105535	172	202073	79	391450	183	416017	129
105536	171	202269	71	391452	183	416018	129
105537	171	2022715	122	391453	183	416019	129
105538	171	2022805	93	391454	183	416020	129
105539	171	2022855	101	391455	187	416250	53
105547	171	2024015	87	391456	41	424001	41
105592	171	2024025	91	401012	162	424002	67
105593	171	390035	59	401013	162	424550001	53
105594	171	390080	131	401014	162	424551	101
105598	171	390081	118	401015	162	424560001	103
105687	171	390091	53	401016	162	424560101	103

424591001	87	490186	114	722121	55	7870081	152
424641	122	490187	59	722122	55	787012	170
428002	114	490250	53	722123	81	787013	172
428042	114	490251	109	722136	101	787347	146
428043	114	490252	53	722140	101	787349	147
428044	130	490253	53	722162	180	787456	156
428045	114	490254	53	722163	180	787725	151
428046	130	490255	53	722299	103	787752	153
428047	130	490333	65	727525	35	787753	153
428048	130	63000169	129	736022	101	787754	151
428049	130	63000710	75	736425	177	787755	151
428050	130	63001034	113	736426	177	787831	207
428051	130	63002425	89	736427	177	787832	150
428088	115	63002485	67	736428	177	787833	153
428089	115	63003207	83	736429	177	787834	151
428090	115	63003452	129	737604	31	787852	221
428091	115	710010	43	737621	112	787853	152
428137	115	712052	162	737628	81	787854	150
428163	122	71209101	59	737630	227	787855	150
428176	122	712104001	55	737637	214	787856	156
428342	115	712501001	45	737816	75	787857	156
428436	130	712650	214	737850	83	790062	27
428437	130	712651001	214	738010	41	790064	159
428441	113	712652001	214	738700	109	790065	159
428444	114	71275101	209	738703	109	790076	29
428445	114	712805	139	738705	39	790077	29
428446	113	712990	180	738706	107	790281	115
428615	130	713002	43	738709	101	790286	27
428616	130	713009	31	785028	176	790305	27
428805	113	714017	180	785031	176	790418	147
428806	113	714041	180	785102	223	790904	165
490042	47	719130	75	785103	209	790922	75
490043	47	7191661	79	785104	169	799349	155
490058	122	719167	75	785105	224	MLGVER_0000	176
490065	55	719169	81	7851051	170	MLPF01	176
490073	117	719328	81	785106	227	MLPREF01	176
490110	55	720050	167	785200	172	MLPEIN_0000	176
490111	55	720118	31	785527	167		
490112	59	720119	31	785529	167		
490113	59	720309	31	785534	155		
490117	114	720316	162	785535	157		
490122	65	721005	118	785541	174		
490123	65	721006	118	786040	164		
490124	65	721007	118	786041	164		
490125	65	721008	118	787007	207		
490139	131	721018	118	7870071	152		
490183	113	721209	114	787008	152		

ASSISTENZA TECNICA PER I PROFESSIONISTI



+39 051 6172501



sat.italia@faactechnologies.com



www.assistentatecnicafaac.it



App FAAC (per iOS e Android)

GESTIONE ORDINI SUPPORTO COMMERCIALE

ABRUZZO CAMPANIA **EMILIA ROMAGNA** LAZIO **LIGURIA**
LOMBARDIA **MARCHE** MOLISE **PIEMONTE** SARDEGNA **TOSCANA**
TRIVENETO **UMBRIA** VALLE D'AOSTA



051 6172402



ordini@faactechnologies.com



filiale.firenze@faactechnologies.com



filiale.milano@faactechnologies.com



filiale.napoli@faactechnologies.com



filiale.padova@faactechnologies.com



filiale.roma@faactechnologies.com



filiale.torino@faactechnologies.com

CALABRIA



0968 441210



ufficiocommerciale@canonico.net

LIGURIA



010 8685357



info@agenziafossati.com

PUGLIA BASILICATA



080 5042938



donvito@donvitobari.it

SARDEGNA



070 513539



info@lzelettro.com

SICILIA



095 4032086



info@promotecsnc.it

