



S2500I

ATTUATORE 24V INTEGRATO
PER CANCELLI A BATTENTE

FAAC
Simply automatic.

S2500I: innovativo, design esclusivo, prestazioni elevate

Da oltre 50 anni FAAC è sinonimo di automazione per cancelli. Ricerca continua e attenzione alle esigenze del mercato sono la nostra guida. È così che abbiamo realizzato S2500I, il nostro primo attuatore integrato in un cancello a battente con anta massima fino a 2,5 m e peso 250 Kg. Adattabile in ogni contesto architettonico, ideale per abitazioni e condomini attenti al design e alla qualità.

I PUNTI DI FORZA DI S2500I

Design moderno

S2500I si adatta perfettamente ad ogni contesto architettonico.

La cover in alluminio è disponibile in due versioni:

- verniciata RAL 7021
- neutra, verniciabile in base alle esigenze del cliente

Un solo modello semplice da installare

Studiato per soddisfare molteplici esigenze applicative, integrabile in colonne di metallo di dimensioni: 10x10cm, 12x12 cm e 15x15 cm.

L'automazione è installabile su cancelli di nuova costruzione o già esistenti ed è possibile farlo anche in un secondo momento, predisponendo inizialmente solo cerniera e cover

Lampeggiante esclusivo

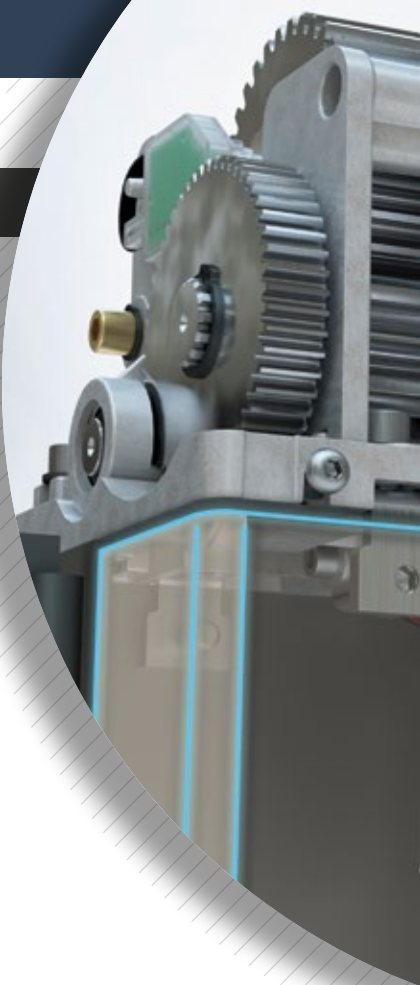
Integrato nella struttura, rende il cancello esteticamente gradevole.

Il lampeggiante è protetto da urti e perfettamente visibile dall'interno e dall'esterno

Elevata velocità in apertura e chiusura (regolabile)

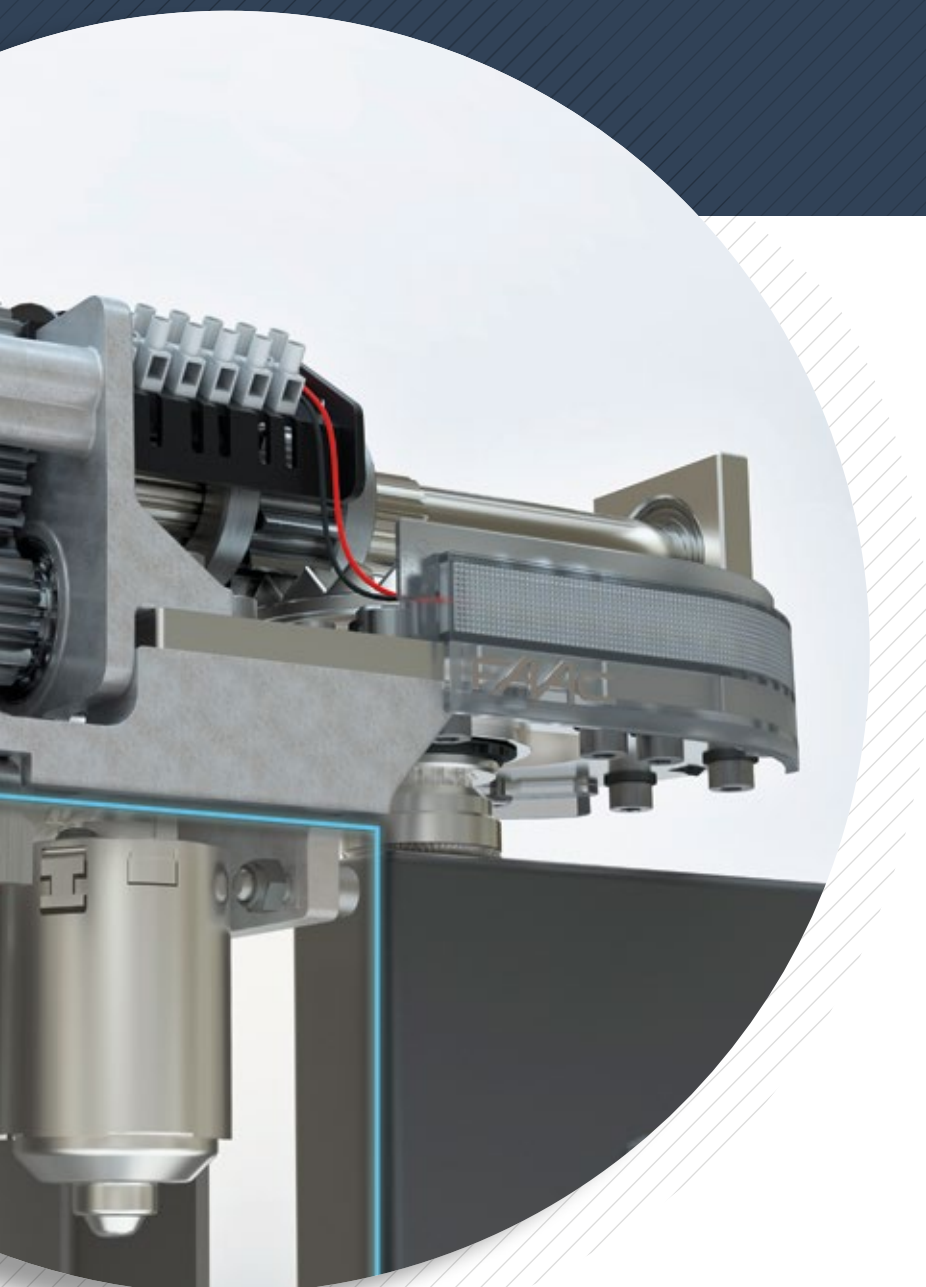
Bassi tempi di attesa.

Il cancello può aprire in appena 10 secondi!



Attuatore elettromeccanico 24V integrato per cancelli a battente

**BREVETTO
FAAC**



Arresti meccanici integrati (opzionali)

Gli arresti integrati e regolabili consentono di definire i punti di arresto a fine corsa, sia in apertura che in chiusura evitando l'installazione di battute meccaniche a terra

Sblocco manuale remotizzabile

Facilmente accessibile sia dall'interno che dall'esterno della proprietà. È protetto da chiave cifrata e può essere remotizzato utilizzando il selettore a chiave con sblocco a leva

Massima sicurezza anti-schiacciamento

L'attuatore integrato 24V dispone di encoder assoluto per un perfetto controllo del movimento e l'inversione in caso di rilevamento ostacoli



Compatibile con scheda elettronica FAAC E124

I vantaggi: numerosi parametri personalizzabili, sistema omnidec, Bus 2easy. Programmazione intuitiva con pulsanti e display



Il bello di non farsi vedere!

**BREVETTO
FAAC**



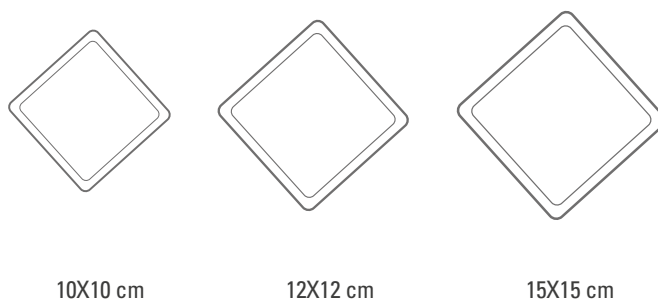
DIMENSIONI E CARATTERISTICHE TECNICHE

Modello	S2500I
Tensione di alimentazione di rete	220-240V ~ 50/60 Hz
Motore elettrico	24 V ===
Potenza	40 W
Coppia max	320 Nm
Dimensioni del pilastro a sezione quadrata	10X10 cm, 12X12 cm, 15X15 cm*
Larghezza max anta	2 m 2,5 m con elettroserratura
Peso max anta	Fino a 250 kg**
Velocità angolare max	10 °/s
Angolo max apertura anta	165 °
Temperatura ambiente di esercizio	-20 °C +55 °C
Tipo di utilizzo	Residenziale/Condominiale
Numero di cicli continuativi per ora	100% utilizzo continuo
Grado di protezione	IP X4

**RAPPORTO PESO/LUNGHEZZA ANTA

LUNGHEZZA ANTA [m]	PESO ANTA [Kg]
2,5	150
2,25	165
2	185
1,75	210
1,5	250
< 1,25	250

*S2500I È INSTALLABILE SU COLONNE METALLICHE A SEZIONE QUADRATA



S2500I è compatibile con Simply Connect



Simply Connect è l'app di FAAC in grado di interagire da remoto con le tue automazioni, in qualsiasi momento e ovunque tu sia. L'applicazione è utilizzabile anche dai tuoi clienti che si stupiranno di come è più comodo e facile gestire la propria automazione.

Simply Connect è:

- manutenzione e gestione facilitata delle automazioni
- programmazione e monitoraggio da remoto e servizi più performanti per i tuoi clienti



**SCOPRI I VANTAGGI
DI SIMPLY CONNECT!**